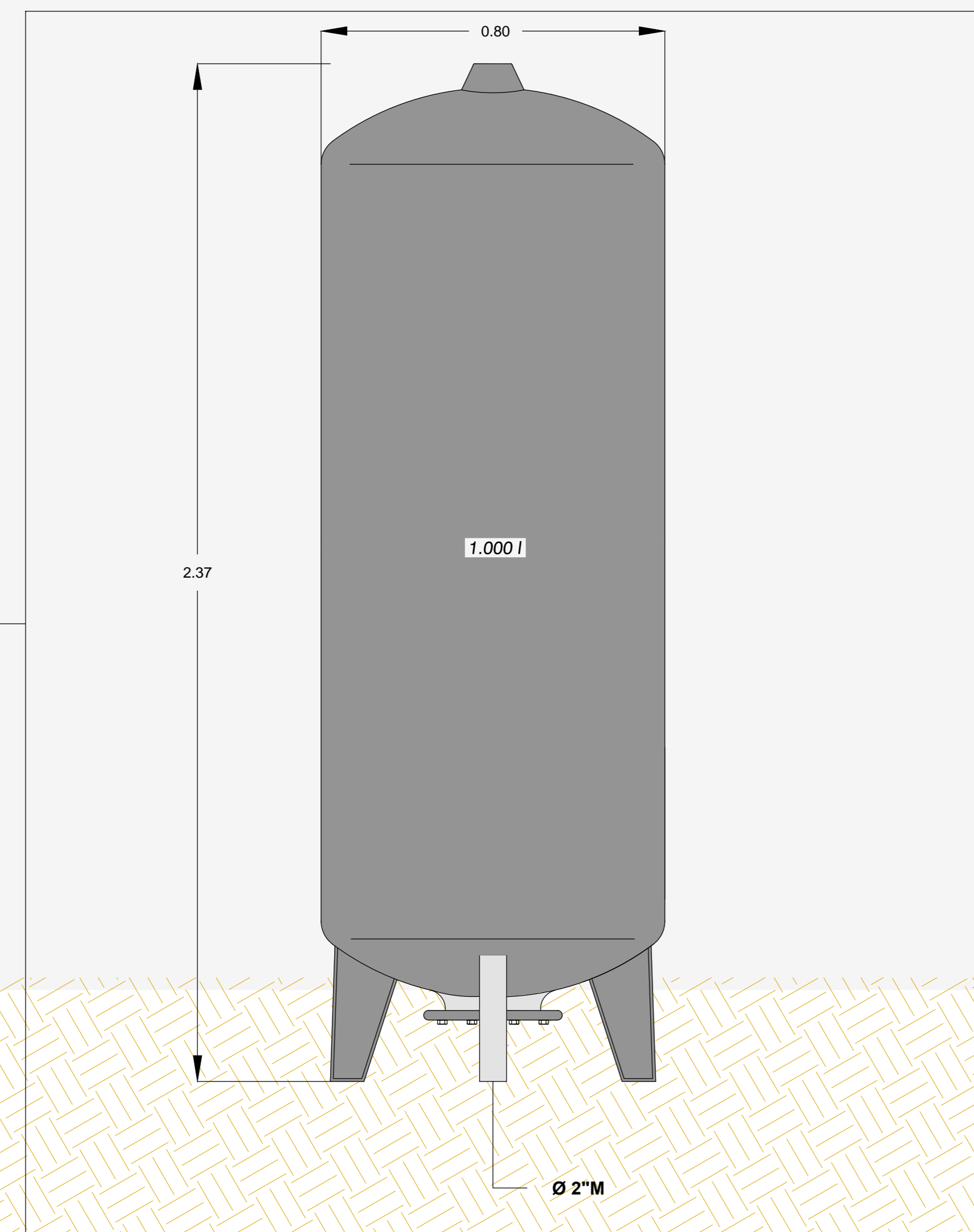


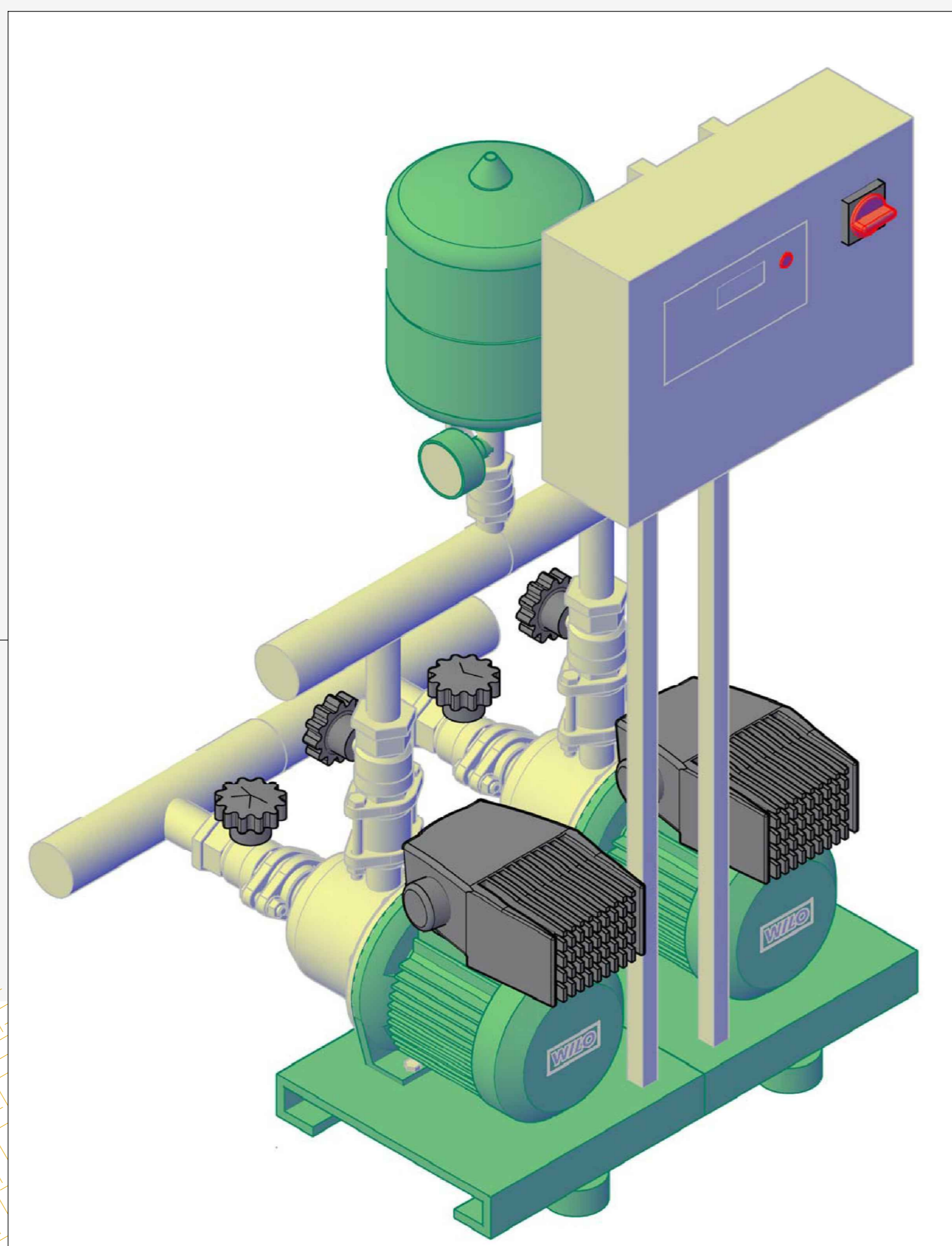
SERBATOIO 1000 I:
 Ø 800 mm
 H= 2370 mm



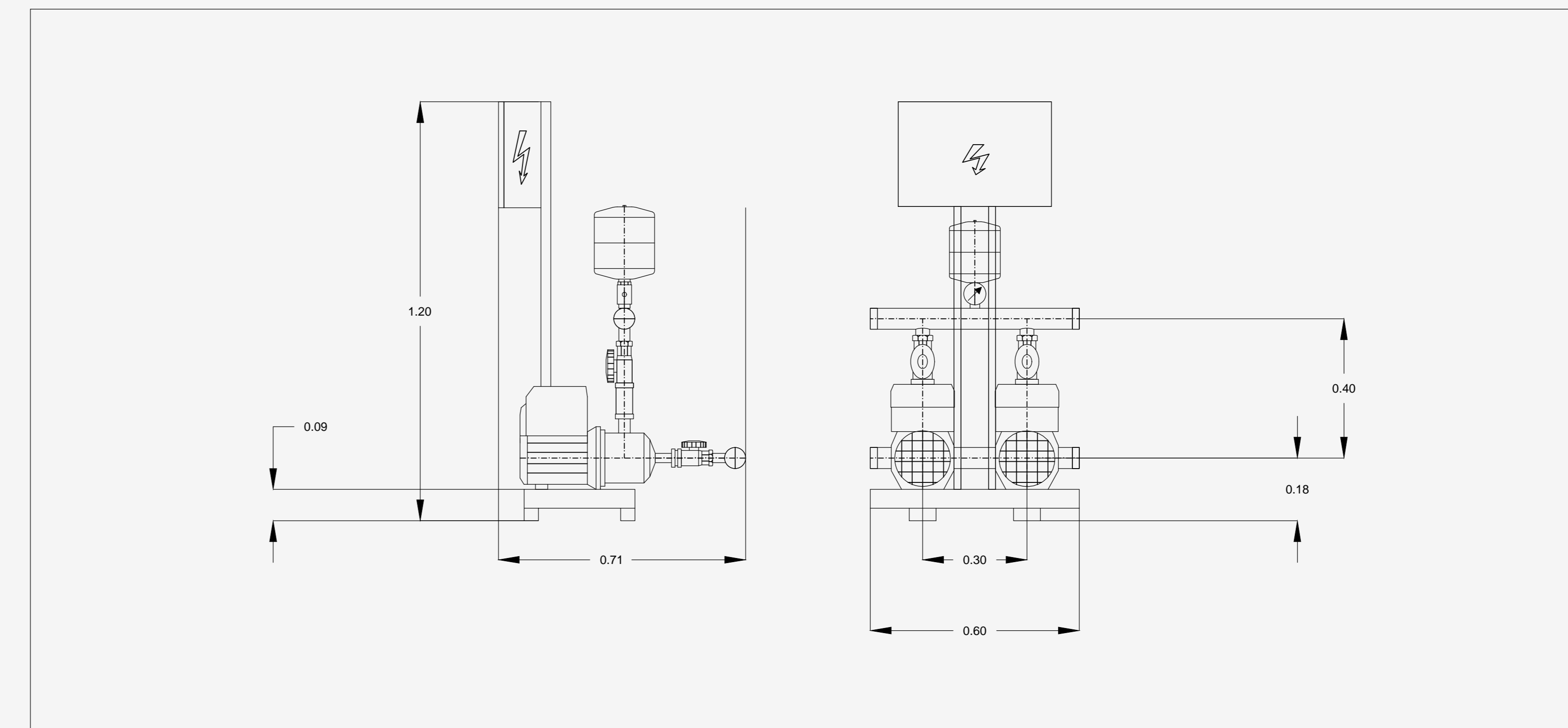
DIMENSIONALE SERBATOIO AUTOCLAVE

GRUPPO DI PRESSURIZZAZIONE ACQUA POTABILE:

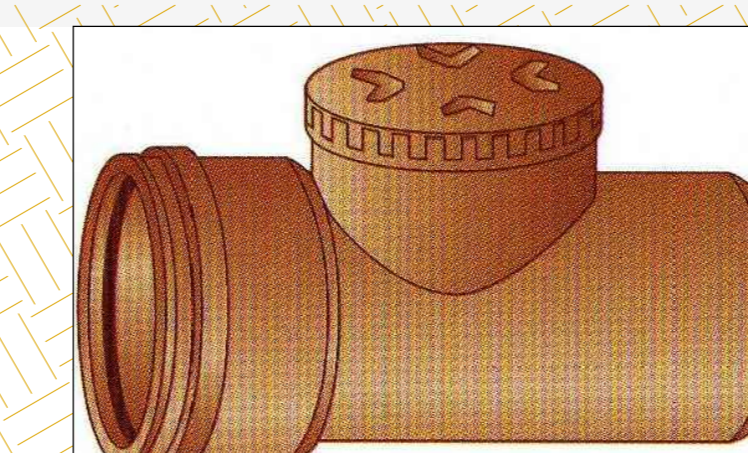
Portata: 2 l/s
 Prevalenza: 26 m
 N° giri: 3770 1/min
 Lato aspirante R 2/PN 10
 Lato premante R 2/PN 10
 Potenza nom.: 1,1 kW
 Tensione nom. 1/230V/50Hz
 Max corrente assorbita 12,7 A
 Grado di protezione IP 54



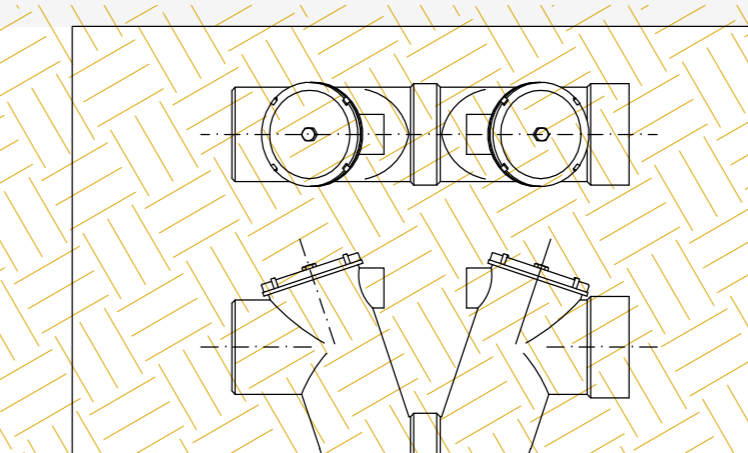
3D GRUPPO DI PRESSURIZZAZIONE



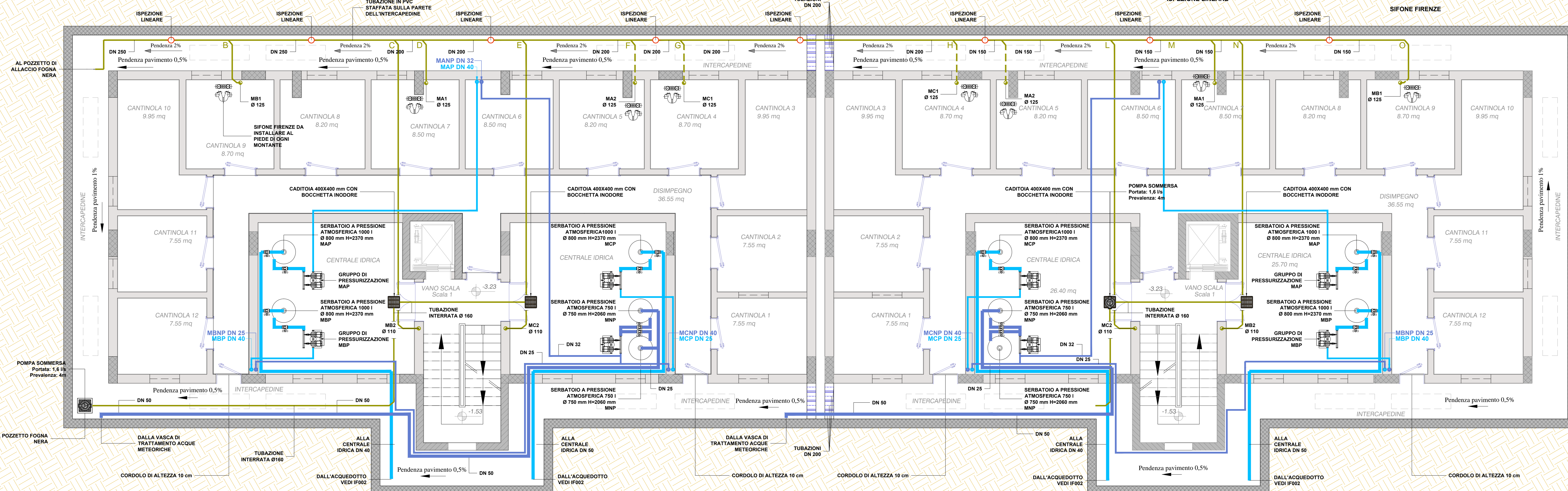
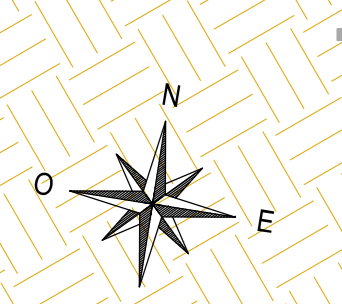
DIMENSIONALE GRUPPO DI PRESSURIZZAZIONE



ISPEZIONE LINEARE



SIFONE FIRENZE



LEGGENDA	
	montante fogna
	montante acqua fredda non potabile
	montante acqua fredda potabile
	tubazioni adduzione acqua calda acciaio
	tubazioni adduzione acqua fredda acciaio
	tubazioni adduzione acqua calda multistrato isolato
	tubazioni adduzione acqua fredda multistrato isolato
	tubazioni di scarico
	cassette di scarico a 2 quantità wc a minor consumo
	collettore acqua fredda
	collettore acqua calda
	contatore
	valvola di arresto

COMUNE DI BARLETTA
Muglia d'oro di Merito Civile ed al Valor Militare
 Città della Puglia

Programma Straordinario di E.R.P. ex. art. 21 D.L. 159/2007
PIANO NAZIONALE DI EDILIZIA ABITATIVA
REALIZZAZIONE DI N° 24 ALLOGGI DI EDILIZIA RESIDENZIALE PUBBLICA

MADDALENA DAMIANI Architetto

STUDIO TECNICO
 Via Mazzini, 13/A - 70132 BARI
 Tel. +39 080 5012522 Fax +39 080 5012011
 web: www.studio-damiani.it

IDEAZIONE E COORDINAMENTO
 arch. Maddalena Damiani
 ARCHITETTONICI
 Arch. Maddalena DAMIANI
 STRUTTURE
 ing. Antonio VERNOLE collaboratore
 ing. Annamaria PETRAROLI collaboratore
 IMPIANTI MECCANICI
 ing. Fiorina DE MARTINO collaboratore
 IMPIANTI ELETTRICI E SPECIALI
 ing. Luigi CESARI collaboratore

PROGETTO ESECUTIVO

Categoria documento	IDRICO - FOGNANTE	Scala	1:50	Codice rilevato	IF001
				Data di consegna	13.06.2014
PIANTA PIANO INTERRATO E PARTICOLARI COSTRUTTIVI					
Rev.	Data	Descrizione		Nome file	Approvato
00				14011	
PROGETTAZIONE			APPROVAZIONI		