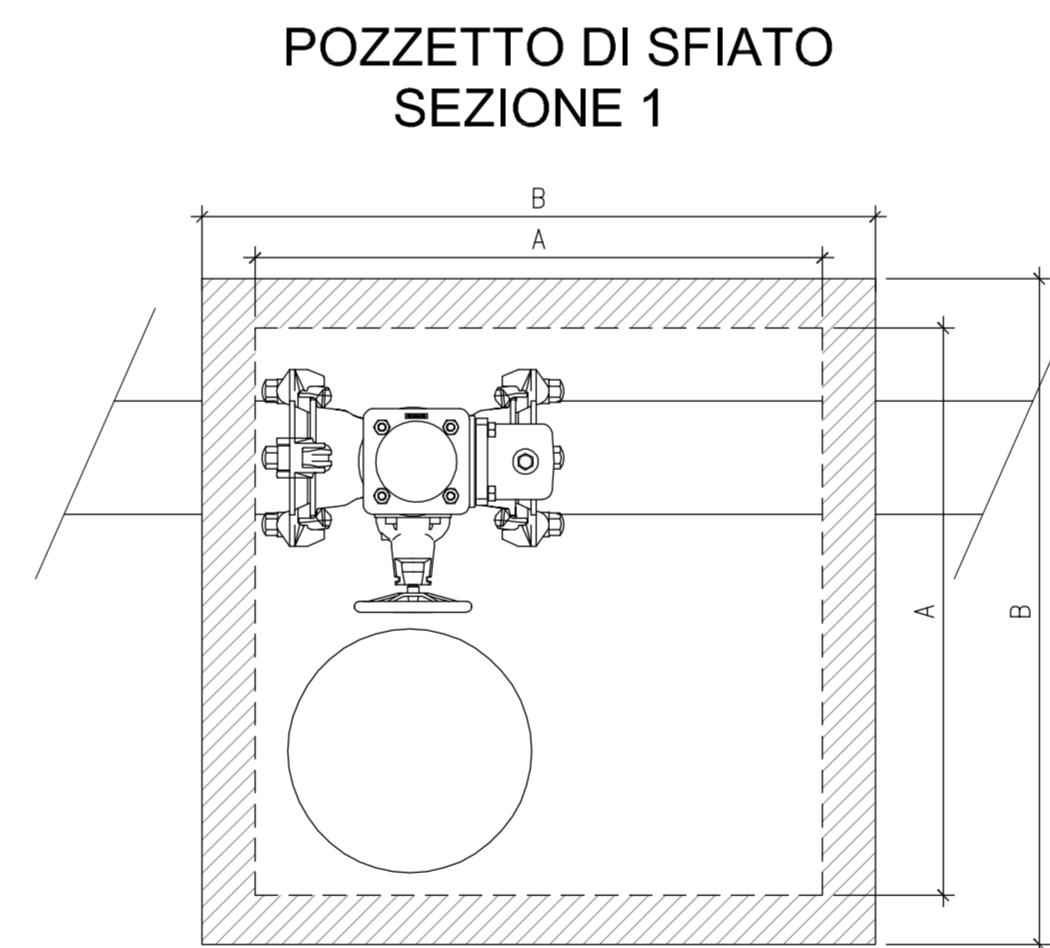
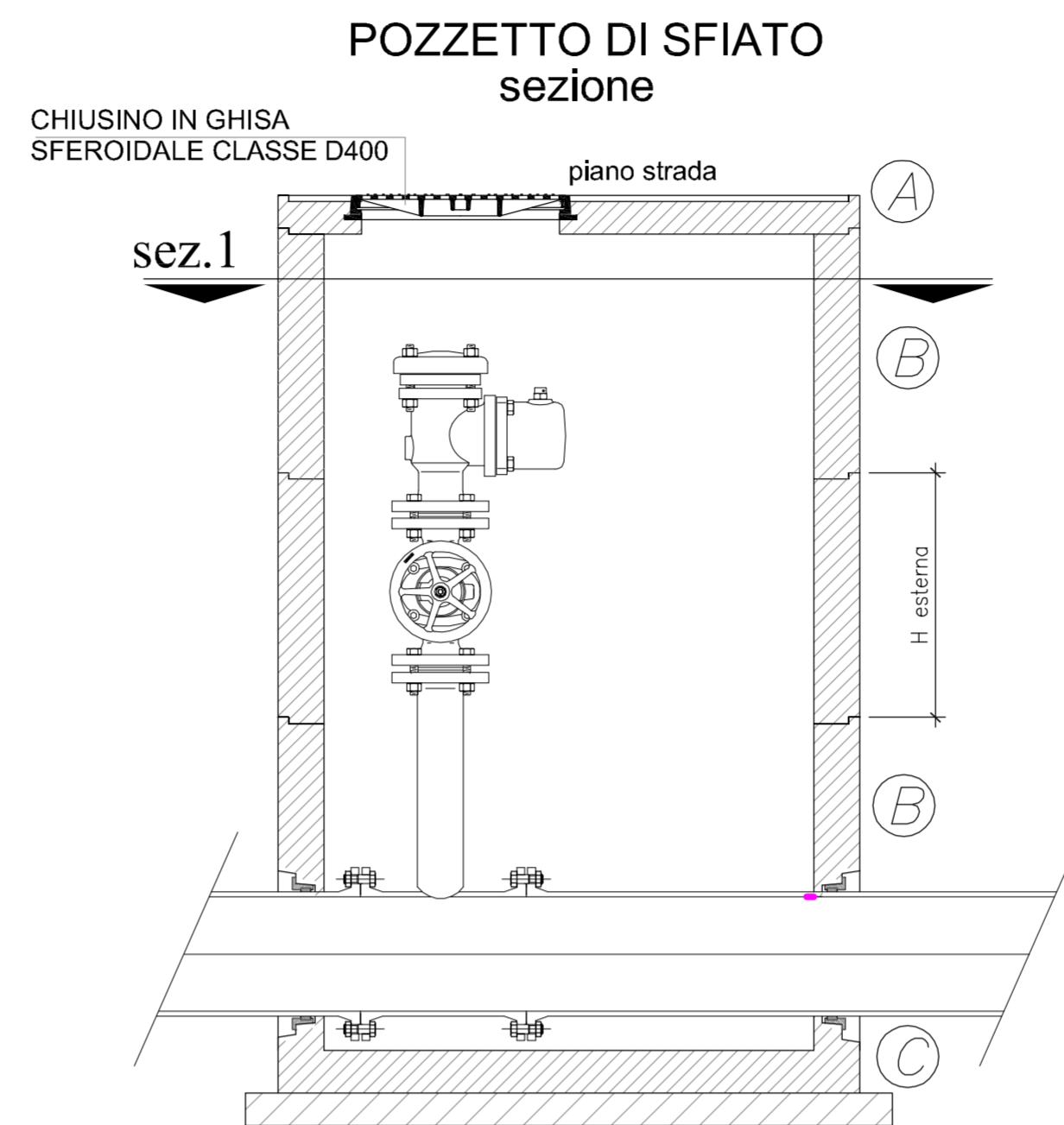
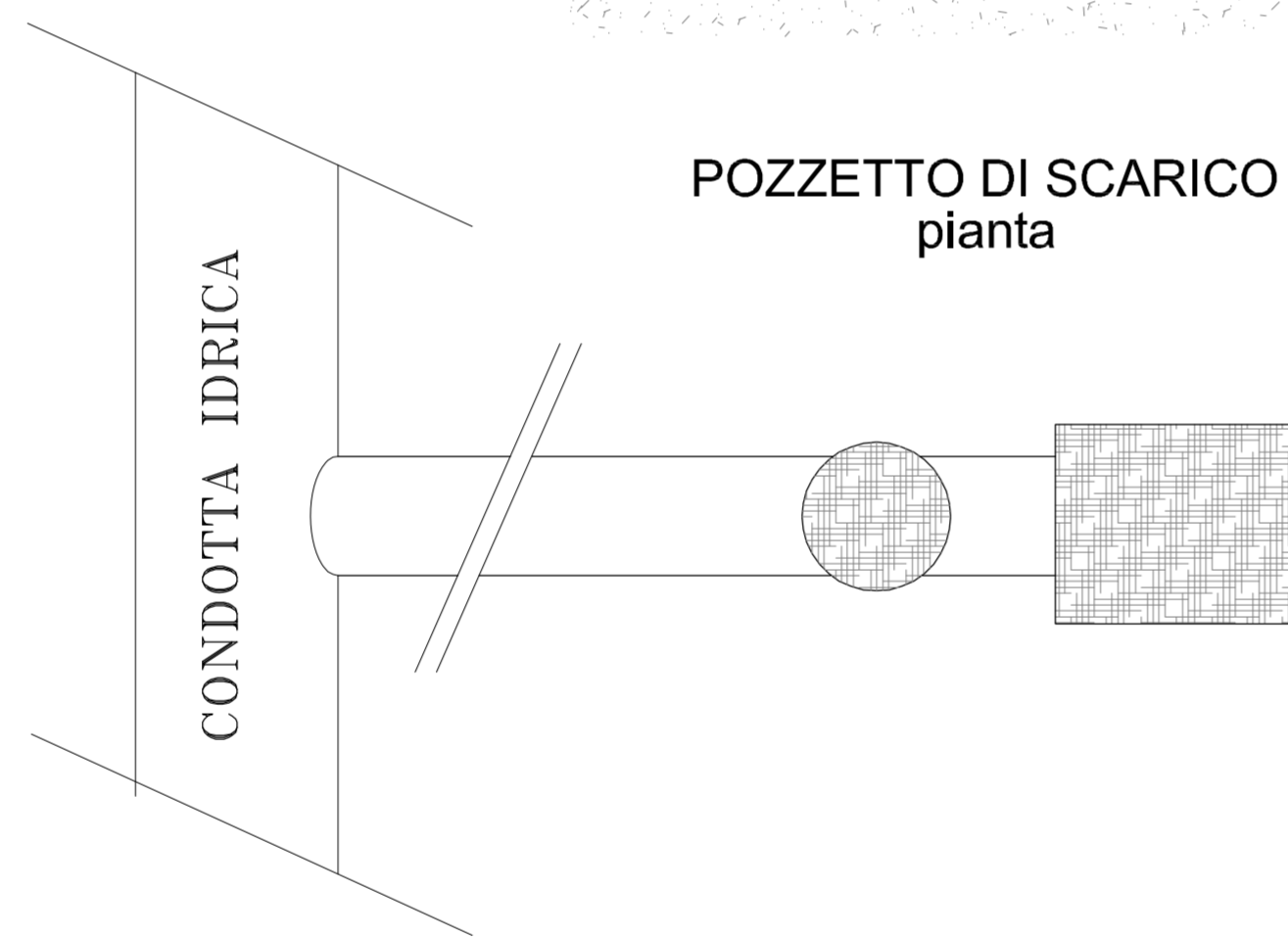
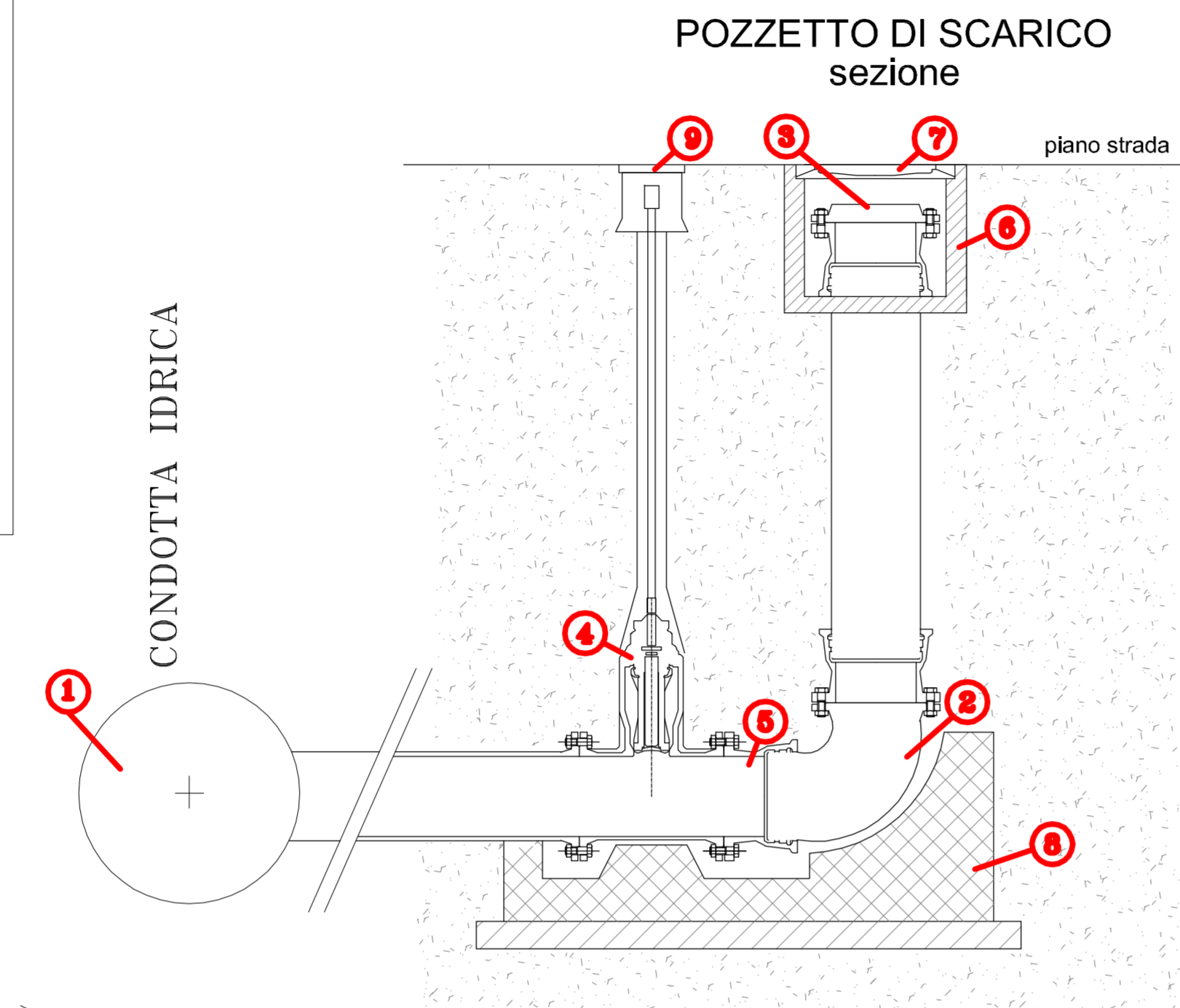


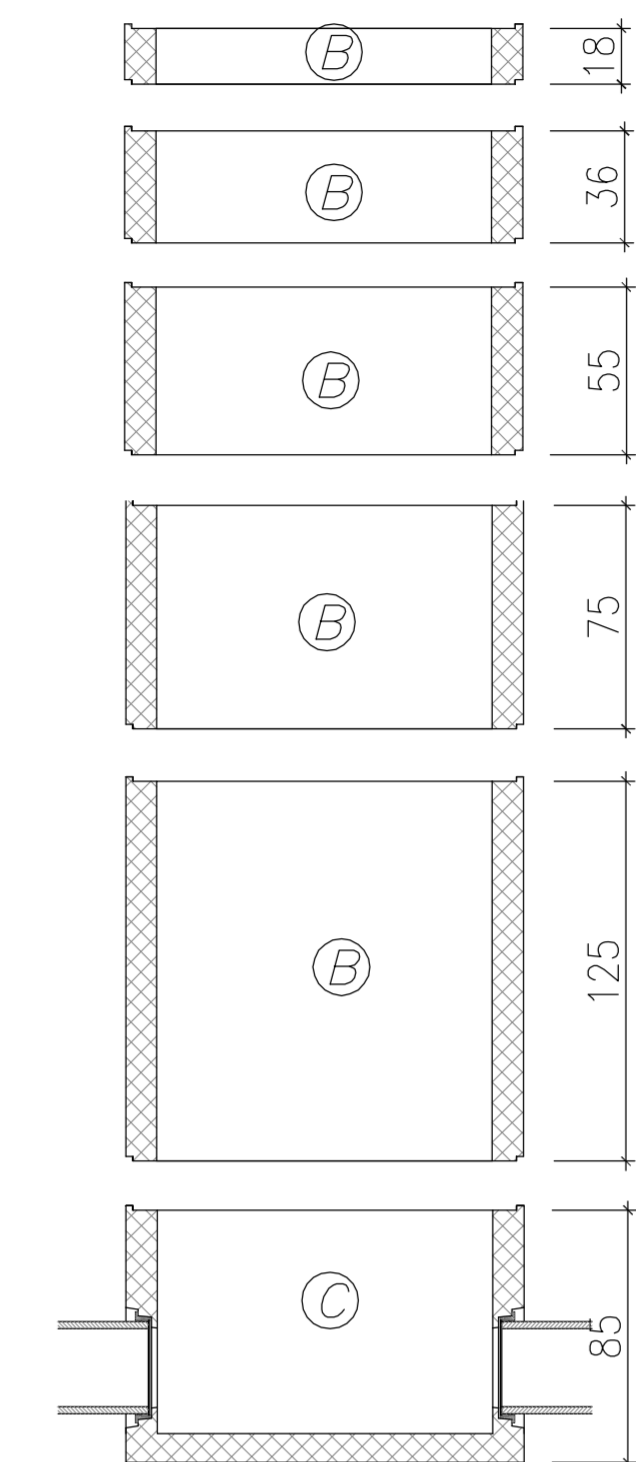
POZZETTO DI SCARICO

Legenda

- ① Tia diramazione flangiata
- ② Curva 1/4
- ③ Piatto forato
- ④ Saracinesca mm. 80
- ⑤ Tazza GS con giunto EXPRESS
- ⑥ Pozzetto di scarico
- ⑦ Chiusino GS a telaio circolare tipo D 400 con serratura e senza fori
- ⑧ Basamento in cls d'appoggio
- ⑨ Chiusino stradale



H ELEMENTI

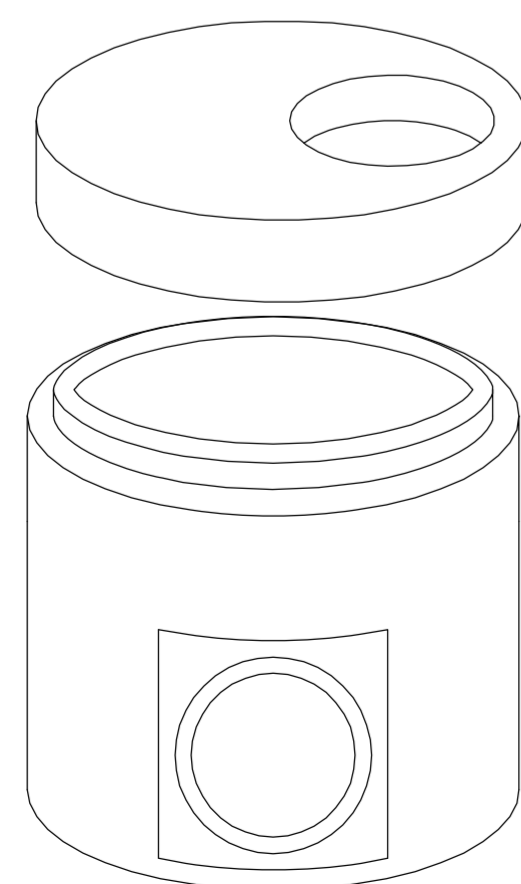


POZZETTO DI SFIATO ELEMENTO DI CHIUSURA (A)		
D interna mm	spessore soletta mm	BxB esterno mm
600	140	1500x1500

POZZETTO DI SFIATO PROLUNGHE RINFORZATE (B)			
diametro impronta mm	h. tot. esterna mm	spessore pareti mm	AxA interno mm
-	250	140	1200x1200
-	500	140	1200x1200
-	1000	140	1200x1200
600	1700	140	1200x1200

POZZETTO DI SFIATO ELEMENTO DI BASE (C)			
h. tot. esterna mm	spessore pareti mm	BxB esterno mm	AxA interno mm
1130	140	1500x1500	1200x1200

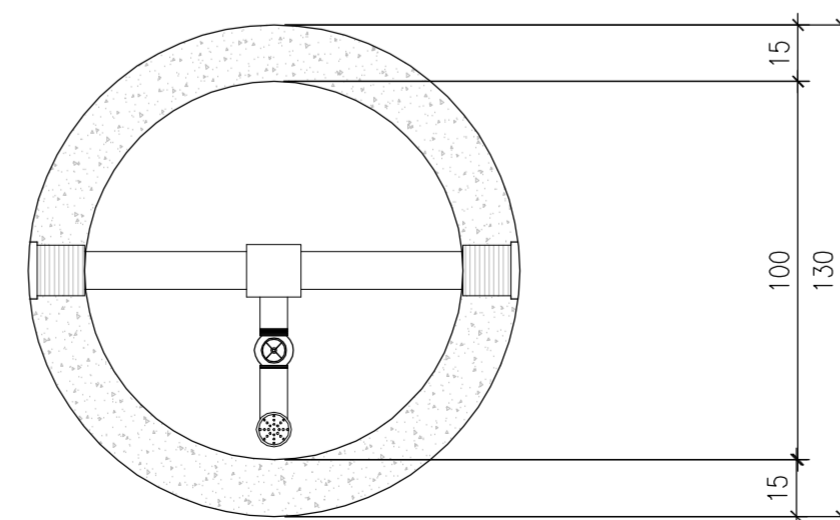
POZZETTO DI SCARICO TIPO MONOLITICO



soletta di copertura

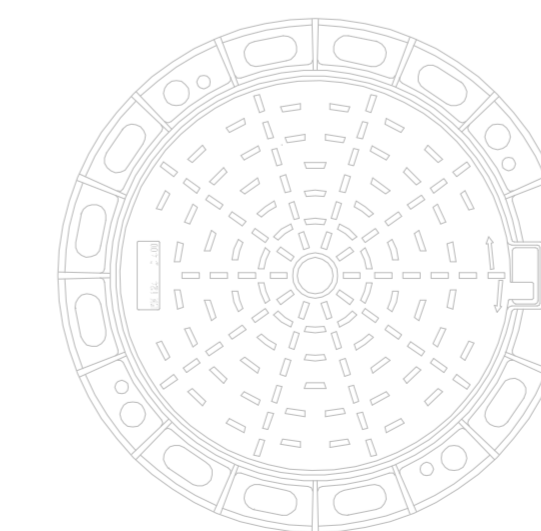
elemento monolitico

PIANTA



CHIUSINI

GHISA SFEROIDALE CLASSE D 400 PRIVI DI FORI



COMUNE DI BARLETTA

Medaglia d'oro al merito civile e militare
Città' della Disfida

AREA TECNICA - SETTORE LAVORI PUBBLICI
REALIZZAZIONE DI URBANIZZAZIONI PRIMARIE
NEL PIANO DI ZONA DELLA NUOVA 167,
2° E 3° TRIENNIO.

In parziale variante alla viabilità approvata con il P.E.E.P.
Responsabile Unico del Procedimento
Dott. Ing. Sebastiano LONGANO



PROGETTO ESECUTIVO
RETE IDRICA

SFIATI E SCARICHI
Piante, sezioni e particolari

CODICE ELABORATO: E 0 0 0 I D 0 0 I D R D T 0 1 REV. B SCALA: 1:20
NOME FILE: E000ID00IDRDT01B.dwg

CONSORZIO AGGIUDICATARIO: Research Consorzio Stabile Scazi Il Rappresentante Legale: **ReseArch** INGEGNERIA

IMPRESA AFFIDATARIA: **COBAR S.p.A.** L'AMMINISTRATORE Vito Matteo BAROZZI ROMA

ATTIVITÀ DI PROGETTAZIONE: **VAMS** INGEGNERIA RESPONSABILE DI PROGETTO: Dott. Ing. Niccolò SARACA

Responsabili di settore:
Visibilità e corpo stradale: Dott. Ing. F. Ferraro
Idrologia ed Idraulica: Dott. Ing. A. Adernello
Impianti: Dott. Ing. F. Di Benedetto
Struttura: Dott. Ing. G. Filosa
Geotecnica: Dott. Ing. E. Casarria
Sicurezza: Dott. Ing. F. Ferraro
Ambiente: Dott. G. Politi
Opere a verde: Arch. M. Rosati
Caratterizzazione: Dott. Ing. E. Casarria
Computi e Misura: Dott. Ing. M. Colombetti
Geologia: Dott. Geol. B. Colomnelli
Architettura ed Urb.: Dott. Arch. M. Tataranni

REV.	DESCRIZIONE	DATA	DISEGNATO	VERIFICATO	APPROVATO
A	EMISSIONE PER APPROVAZIONE	Giugno 2015	M.Villanova	F. Ferraro	N.Saraca
B	REVISIONE A SEGUITO ISTRUTTORIA	Luglio 2015	M.Villanova	F. Ferraro	N.Saraca