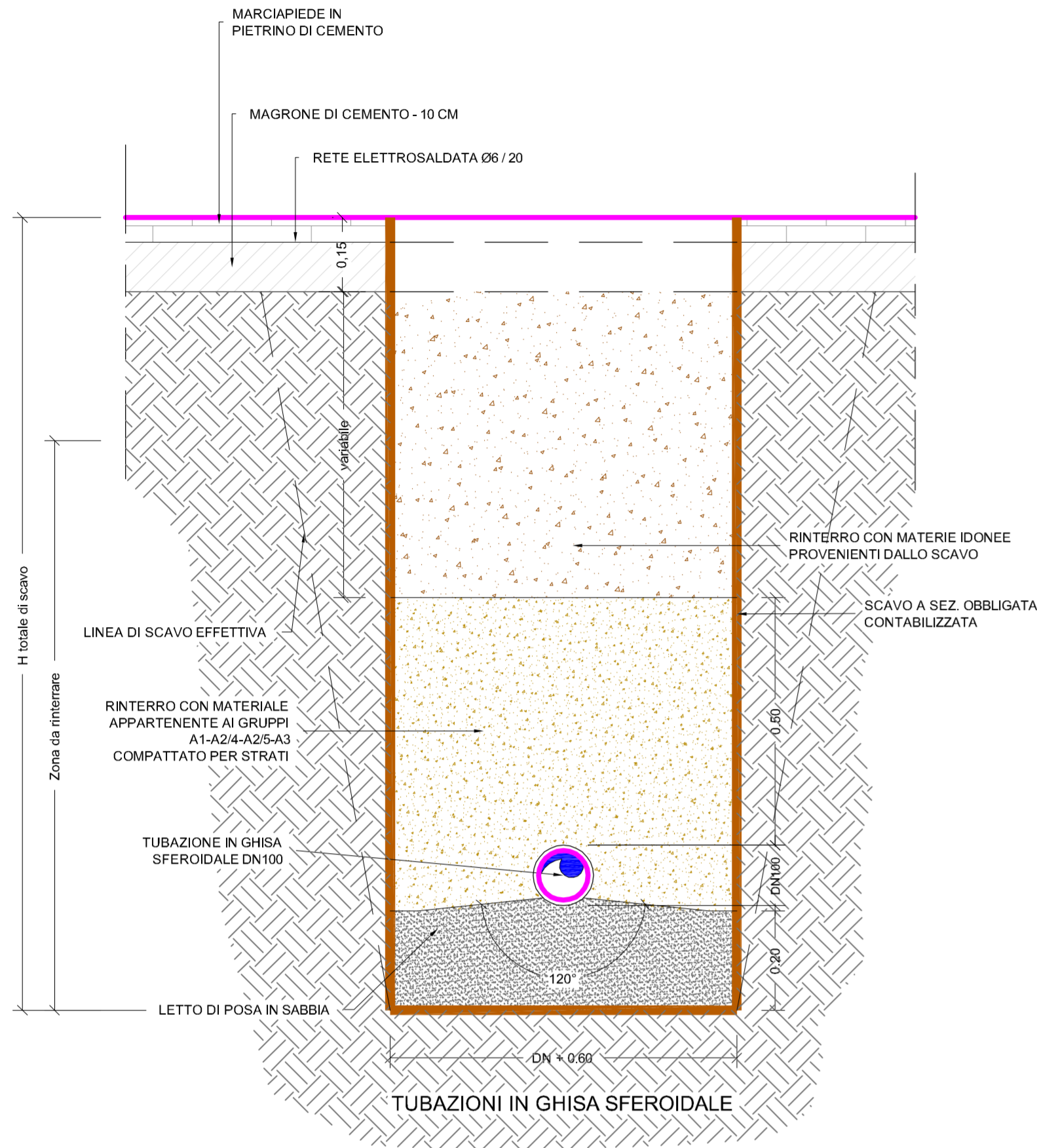
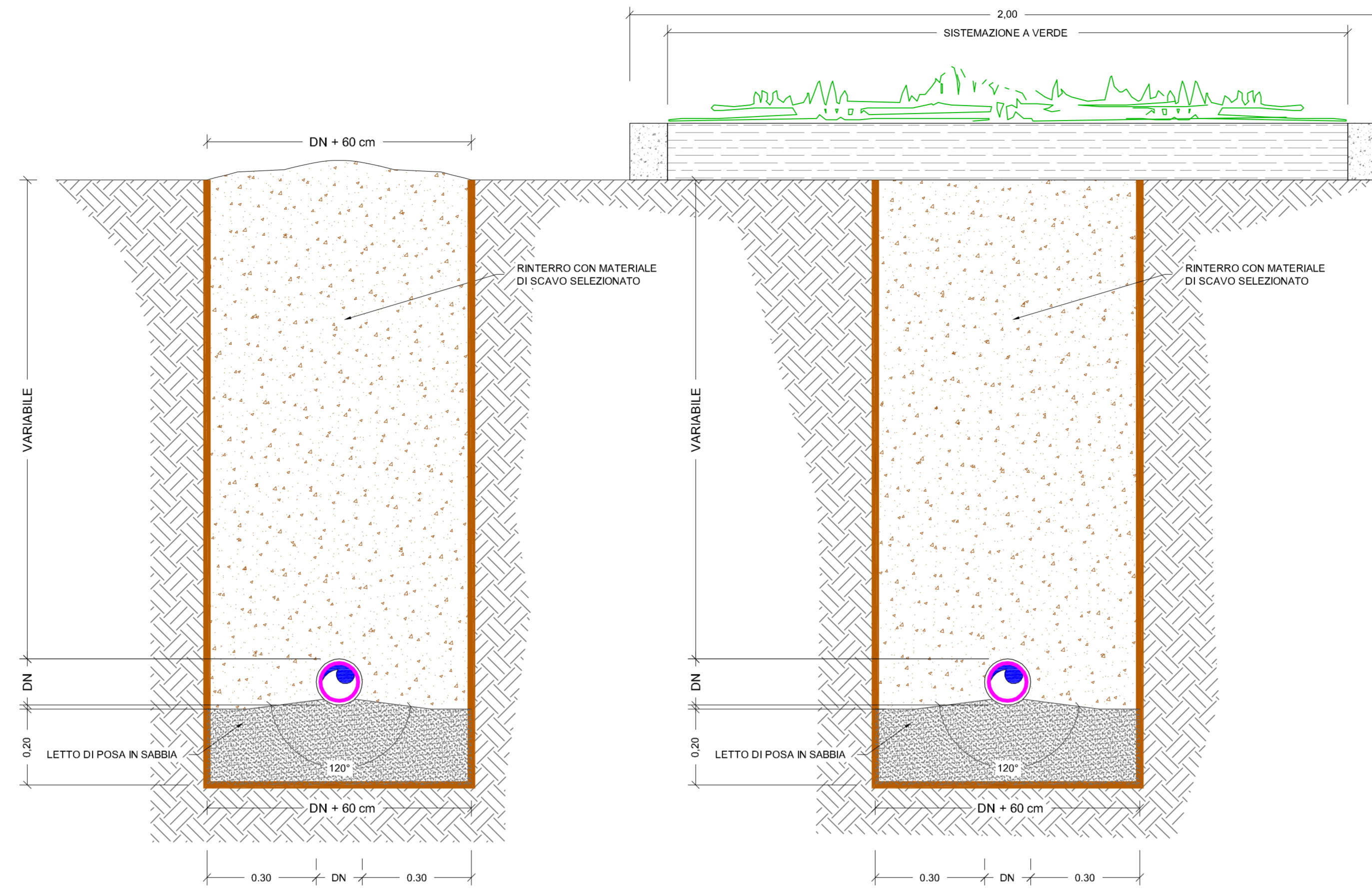


# SEZIONE DI POSA CONDOTTE IDRICHE

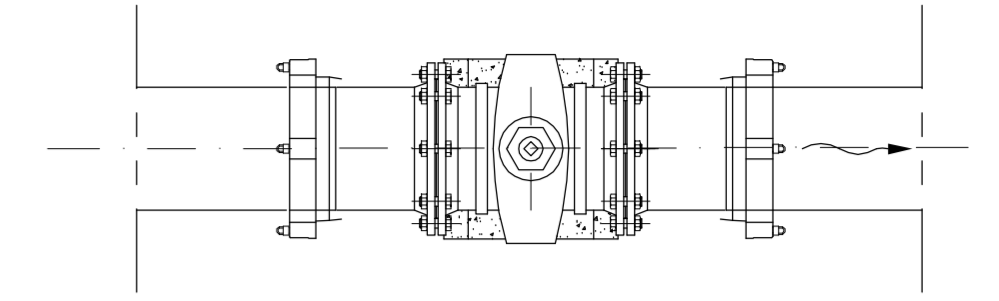
## MARCIAPIEDI



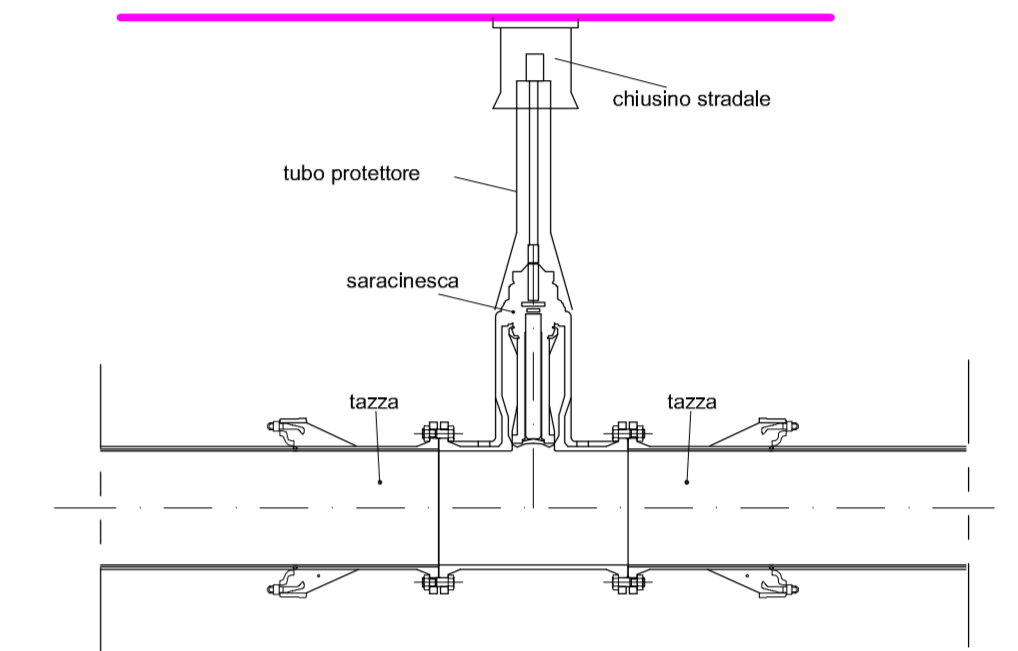
## SEDE PROPRIA - AREEA A VERDE - SPARTITRAFFICO



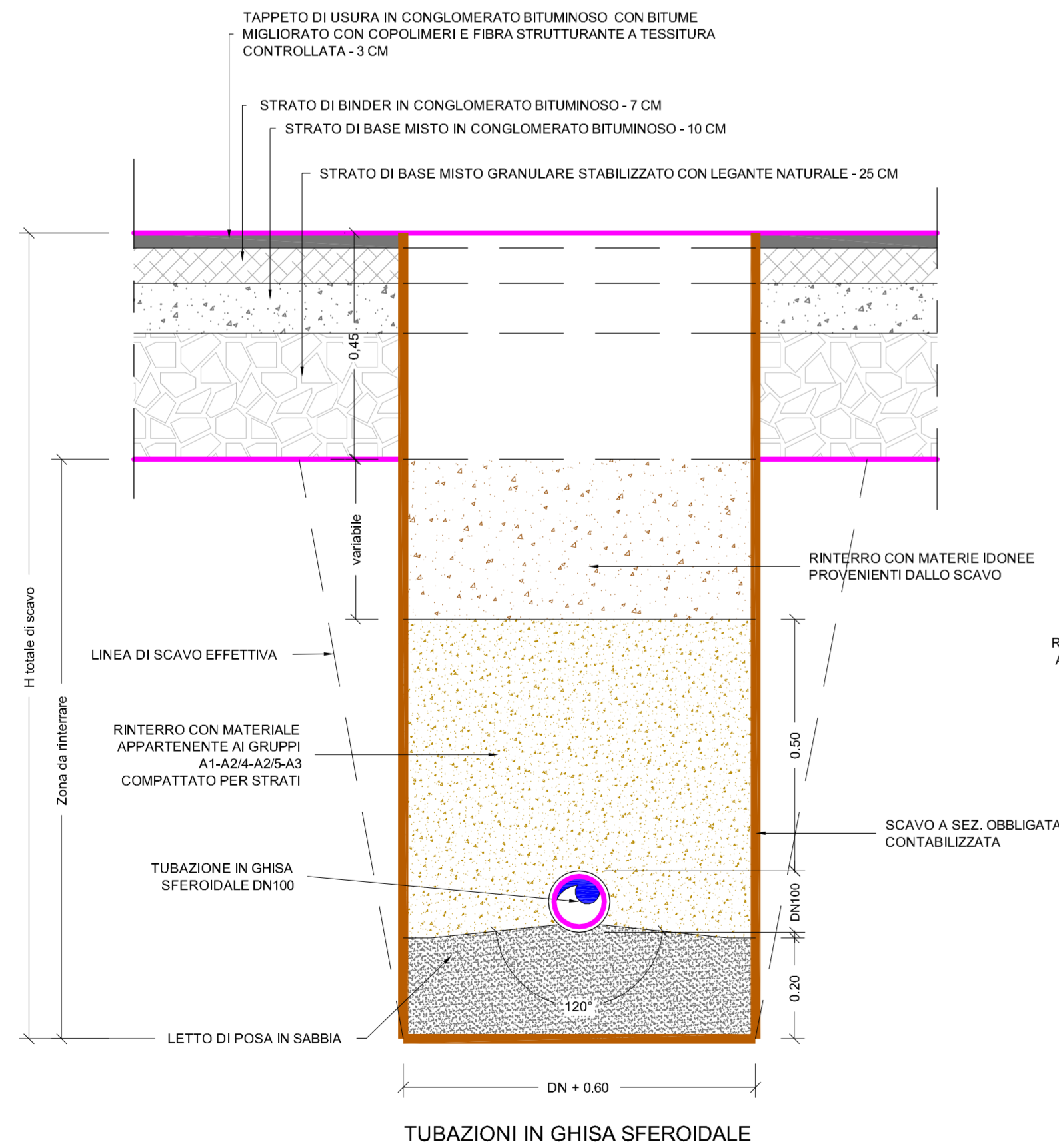
# PIANTA SARACINESCA



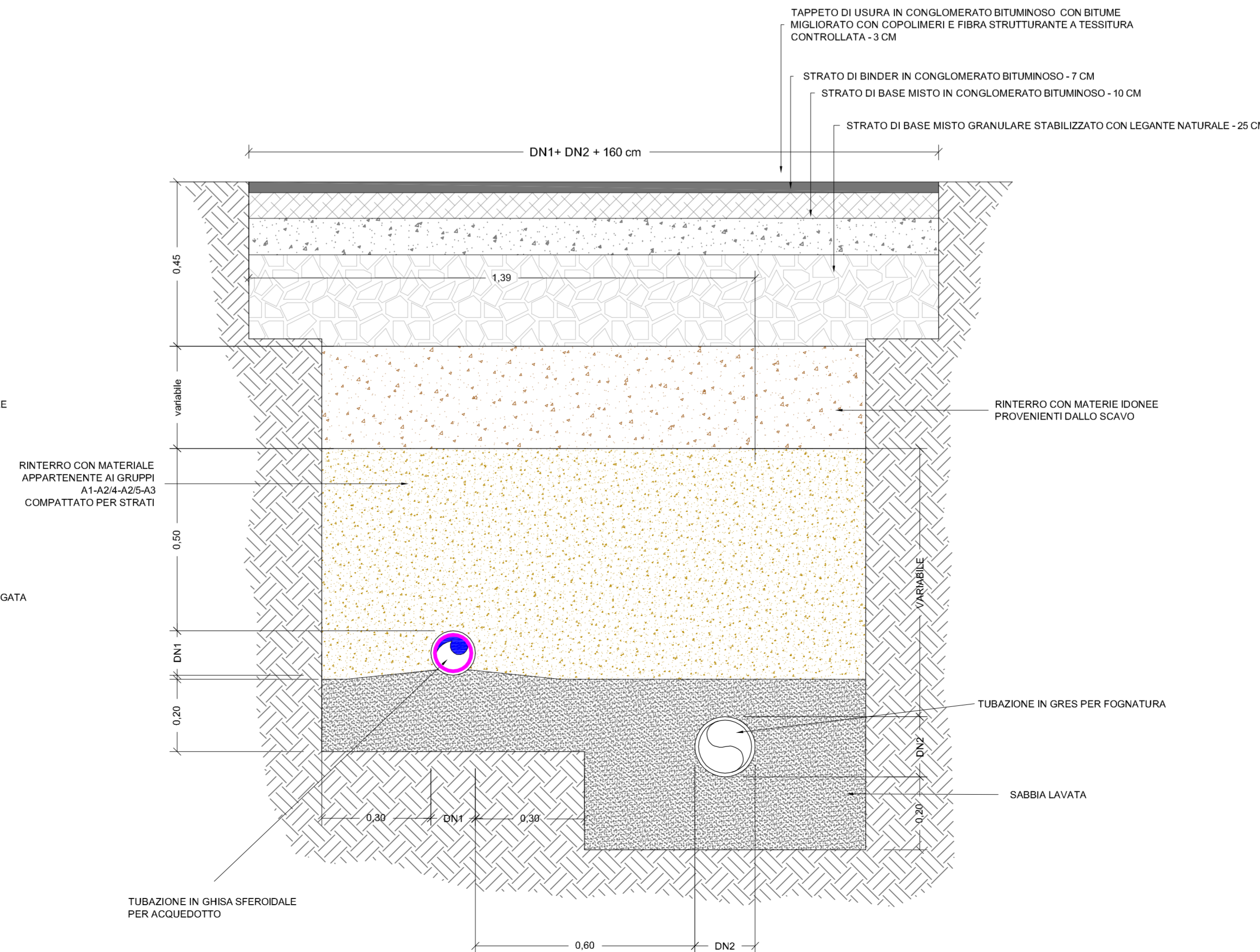
# SEZIONE SARACINESCA



## VIABILITA' ORDINARIA



## POSA RETE IDRICA E RETE FOGNARIA SU SEDE STRADALE



# COMUNE DI BARLETTA

Medaglia d'oro al merito civile e militare  
Citta' della Disfida

## AREA TECNICA - SETTORE LAVORI PUBBLICI

REALIZZAZIONE DI URBANIZZAZIONI PRIMARIE  
NEL PIANO DI ZONA DELLA NUOVA 167,  
2° E 3° TRIENNIO.

In parziale variante alla viabilità approvata con il P.E.E.P.  
Responsabile Unico del Procedimento  
Dott. Ing. Sebastiano LONGANO



## PROGETTO ESECUTIVO RETE IDRICA

SEZIONI DI POSA DELLA TUBAZIONE

CODICE ELABORATO: E 000 ID00 IDR ST 01 REV. B SCALA: 1:10  
NOME FILE: E000ID00IDRST01B.dwg

CONSORZIO AGGIUDICATARIO: Research Consorzio Stabile Sczi Il Rappresentante Legale	IMPRESA AFFIDATARIA: COBAR S.p.A. L'AMMINISTRATORE Vito Matteo BAROZZI	ATTIVITA' DI PROGETTAZIONE: VMS Ingegneria Via Nizza 104, 00198 - ROMA RESPONSABILE DI PROGETTO: Dott. Ing. Niccolò Saraca	Responsabili di settore: Visibilità e corpo stradale: Dott. Ing. F. Ferraro Idrologia ed Idraulica: Dott. Ing. A. Adernello Impianti: Dott. Ing. F. Di Benedetto Strutture: Dott. Ing. G. Fioza Geotecnica: Dott. Ing. E. Casarria Sicurezza: Dott. Ing. F. Ferraro Ambiente: Dott. G. Polli Opere a verde: Arch. M. Rosati Caratterizzazione: Dott. Ing. E. Casarria Comparti e Misura: Dott. Ing. M. Colombetti Geologia: Dott. Geol. B. Colomnelli Architettura ed Urb.: Dott. Arch. M. Tataranni
--	---	--	--

REV.	DESCRIZIONE	DATA	DISEGNATO	VERIFICATO	APPROVATO
A	EMISSIONE PER APPROVAZIONE	Giugno 2015	M.Villanova	F. Ferraro	N.Saraca
B	REVISIONE A SEGUITO ISTRUTTORIA	Luglio 2015	M.Villanova	F. Ferraro	N.Saraca