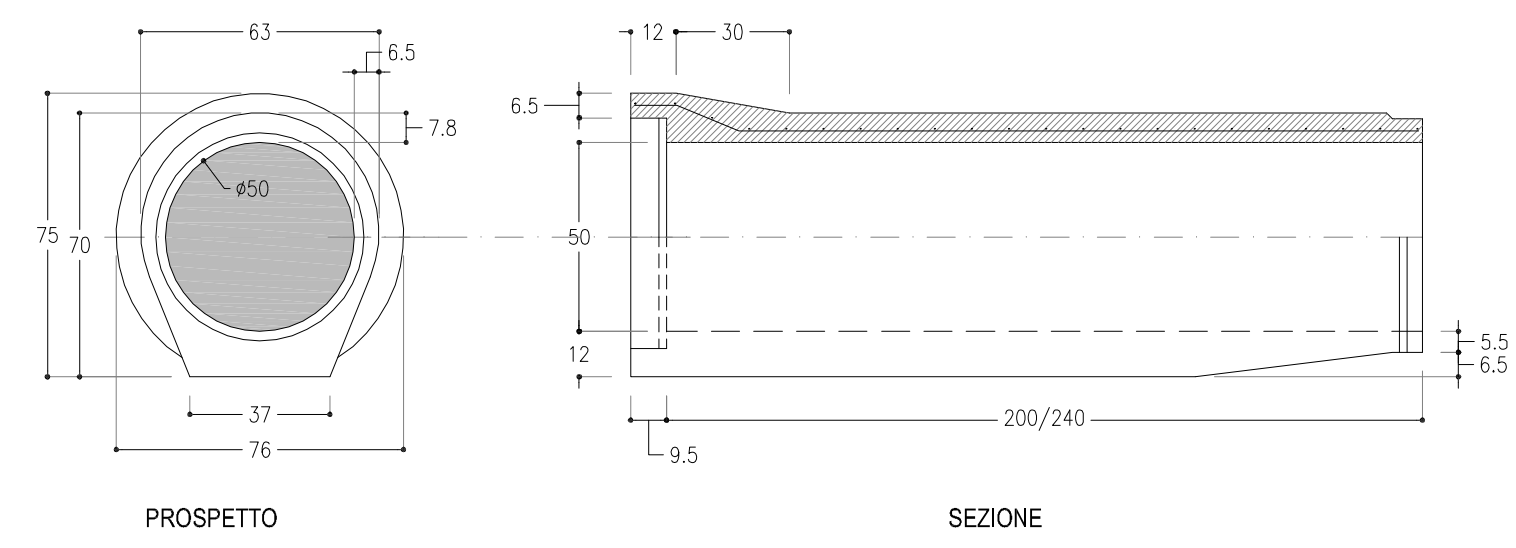
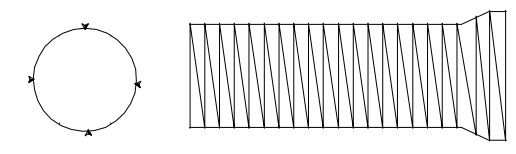


Cod. DT03 - Bicchiere esterno con piede d'appoggio - DN 500 - ARMATO

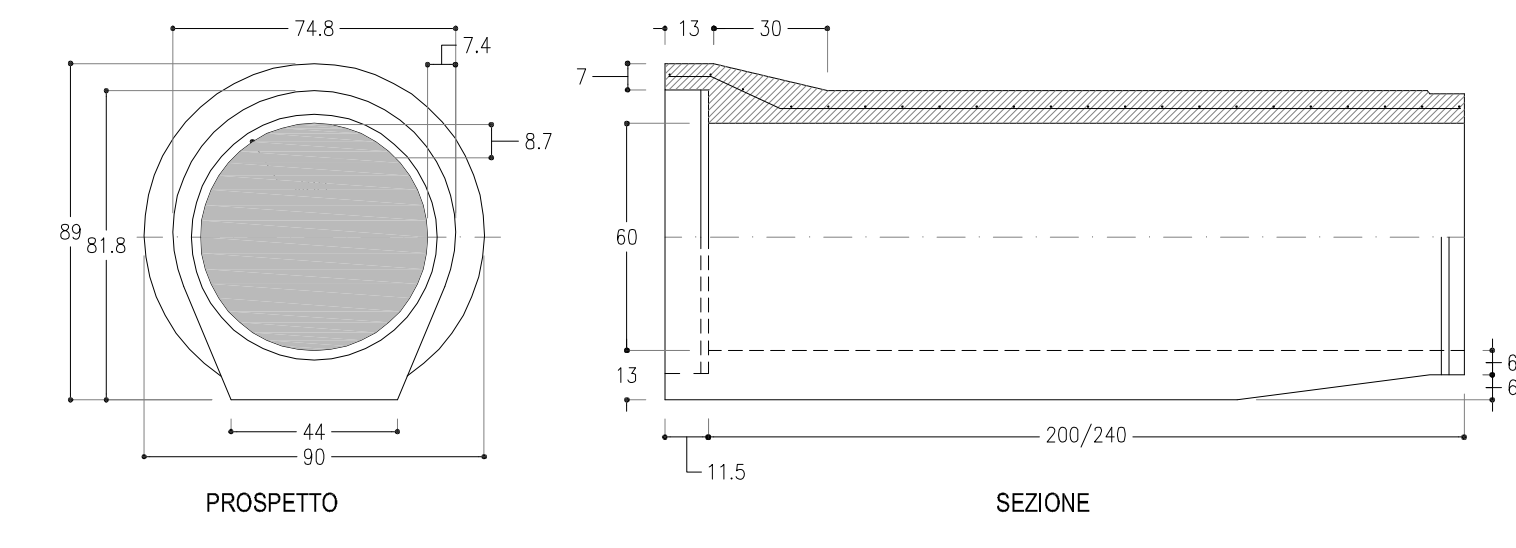


PARTICOLARE GABBIA IN ACCIAIO

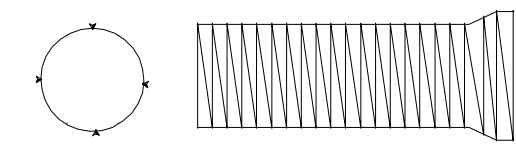


➤ DISTANZIATORI A GARANTIRE UN COPRIFERRO DI 2,5 cm POSTI IN TESTA ALLA GABBIA min.4

Bicchiere esterno con piede d'appoggio - DN 600 - ARMATO

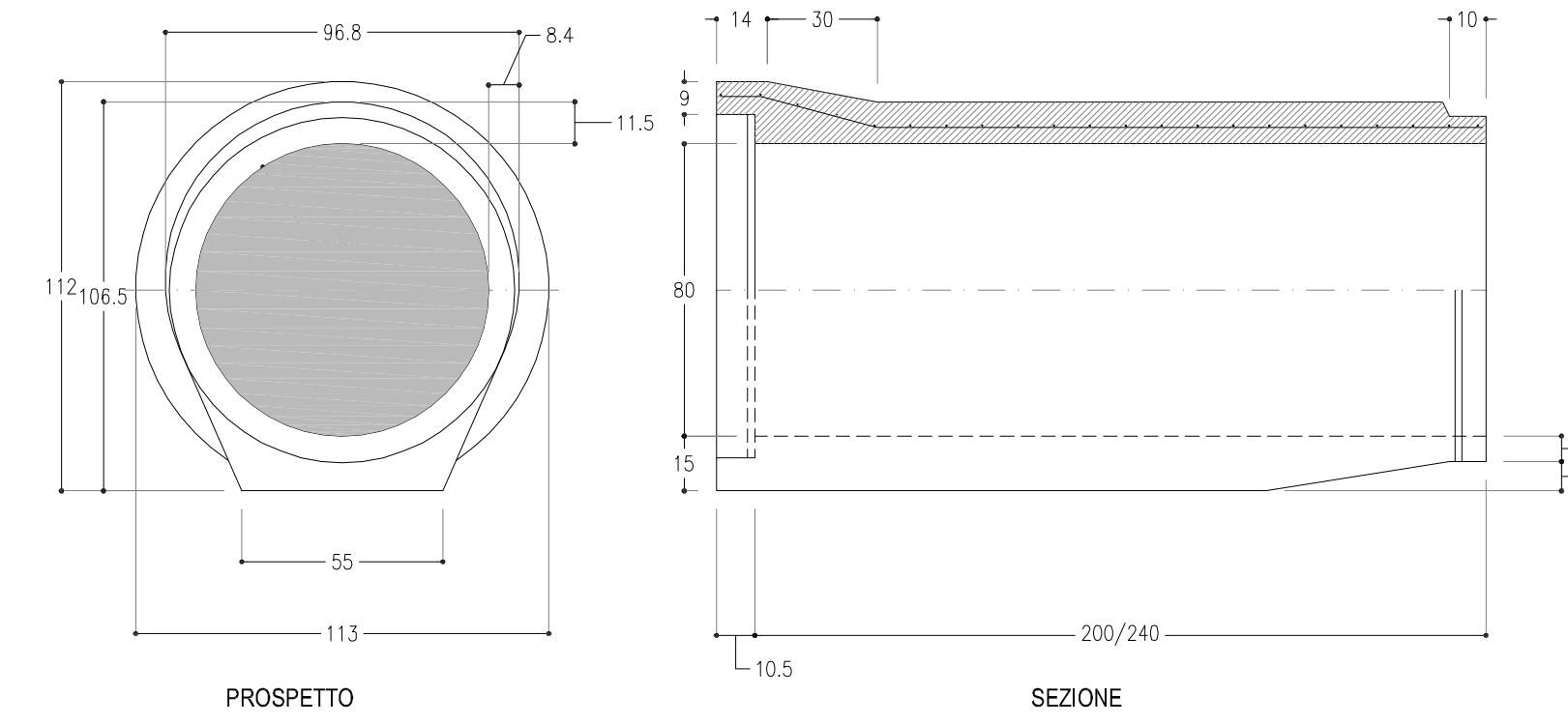


PARTICOLARE GABBIA IN ACCIAIO

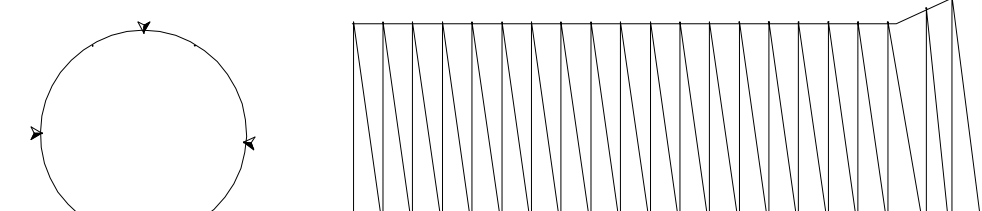


➤ DISTANZIATORI A GARANTIRE UN COPRIFERRO DI 2,5 cm POSTI IN TESTA ALLA GABBIA min.4

Bicchiere esterno con piede d'appoggio - DN 800 - ARMATO



PARTICOLARE GABBIA IN ACCIAIO

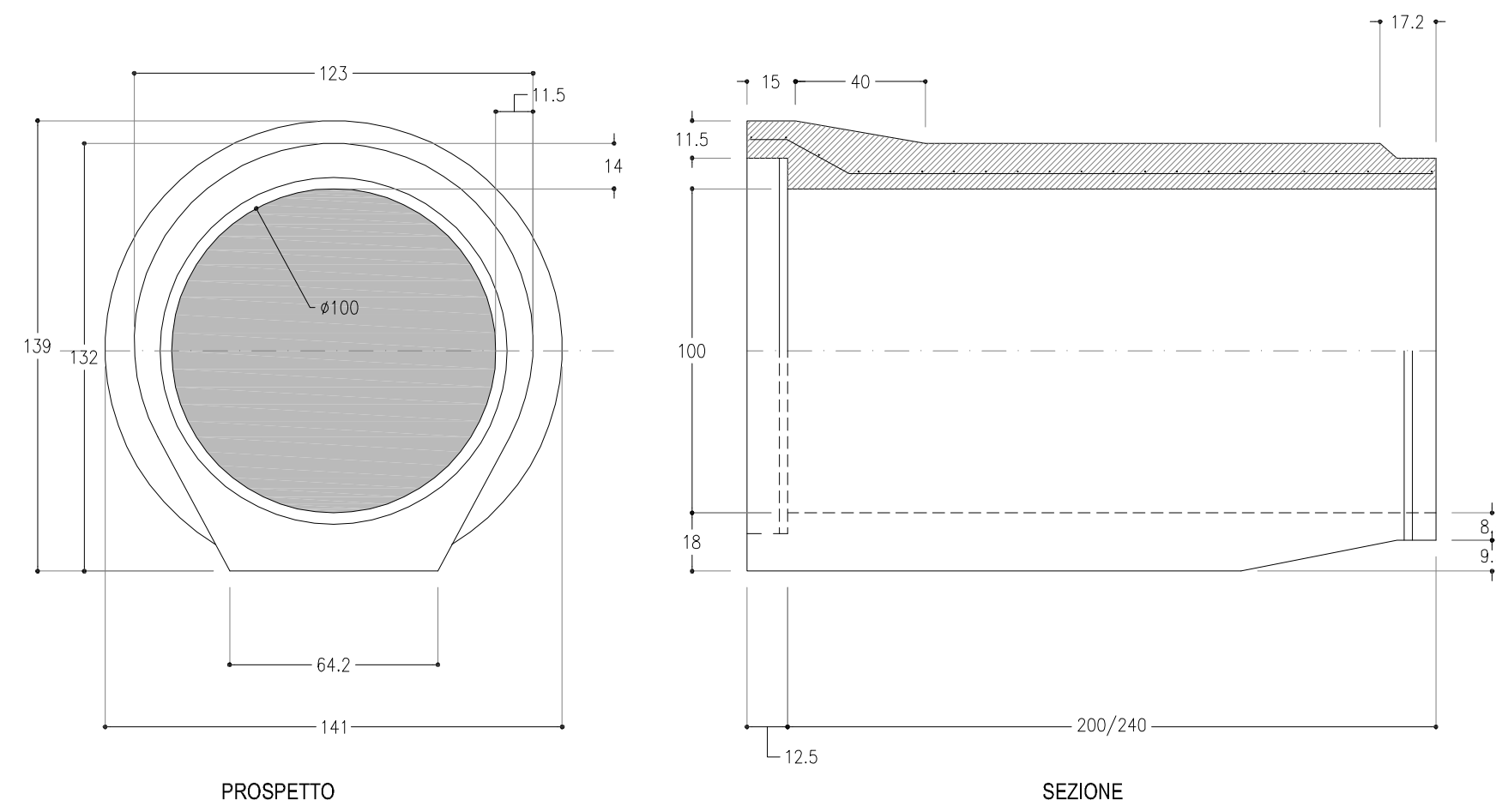


➤ DISTANZIATORI A GARANTIRE UN COPRIFERRO DI 2,5 cm POSTI IN TESTA ALLA GABBIA min.4

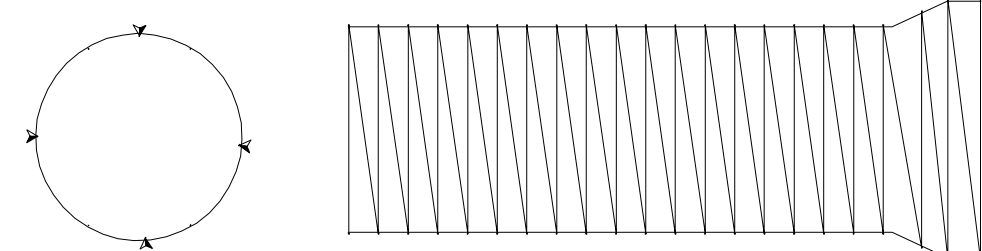
CARATTERISTICHE MINIME DELLE TUBAZIONI

Tubazioni in calcestruzzo armato a Norma UNI EN 1916 - Marcatura CE, realizzata con il metodo della compressione radiale e cemento Portland tipo CEM I 42.5 R, confezionato con cemento Rck 40 N/mm², armata con gabbia da 6 mm a spirale in acciaio elettrosaldato a barre longitudinali da 5 mm, con tensione caratteristica di rottura non minore di 440 N/mm² della lunghezza utile di m. 2,40, con piede di appoggio, con giunto a bicchiere e anello in neoprene a rotolamento (UNI EN 681-1) anche per pressione di esercizio pari a 0,5 atm. Le tubazioni saranno accompagnate da Certificazione di Qualità del produttore e Certificato di conformità del prodotto

Bicchiere esterno con piede d'appoggio - DN 1000 - ARMATO

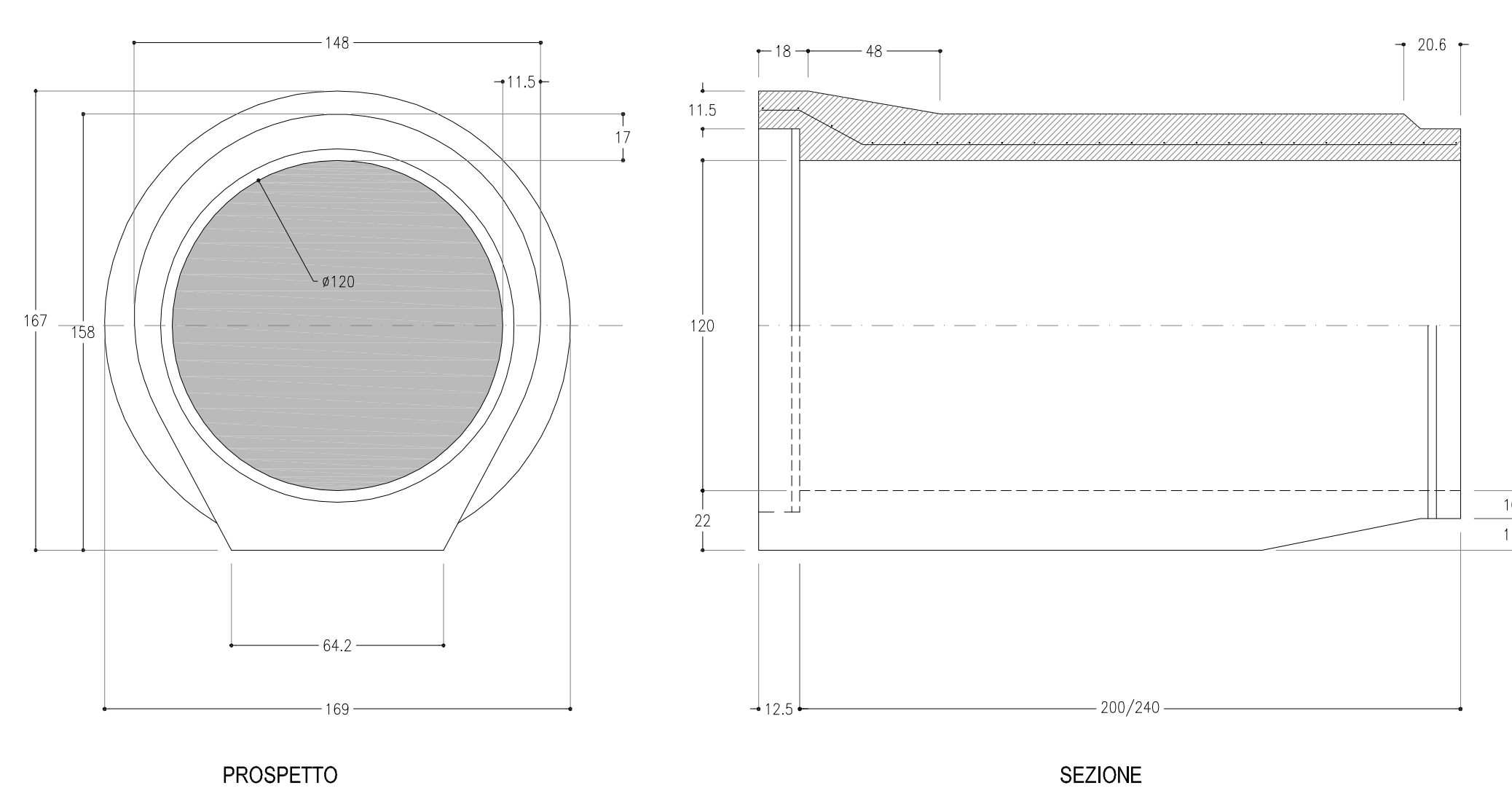


PARTICOLARE GABBIA IN ACCIAIO

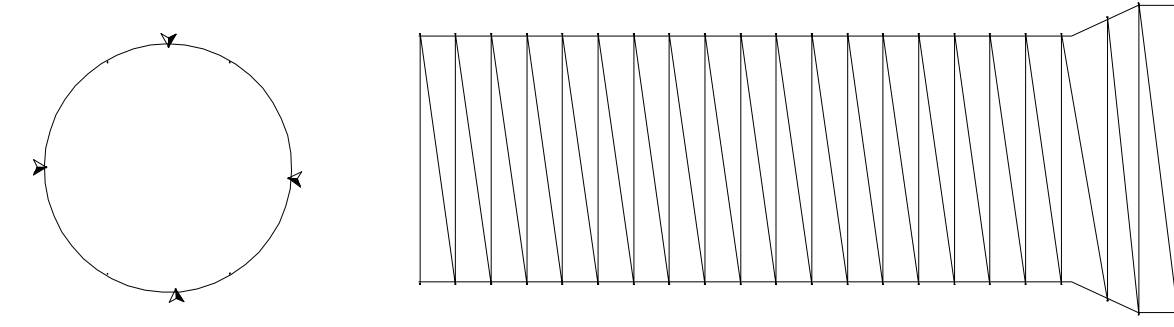


➤ DISTANZIATORI A GARANTIRE UN COPRIFERRO DI 2,5 cm POSTI IN TESTA ALLA GABBIA min.4

Bicchiere esterno con piede d'appoggio - DN 1200 - ARMATO

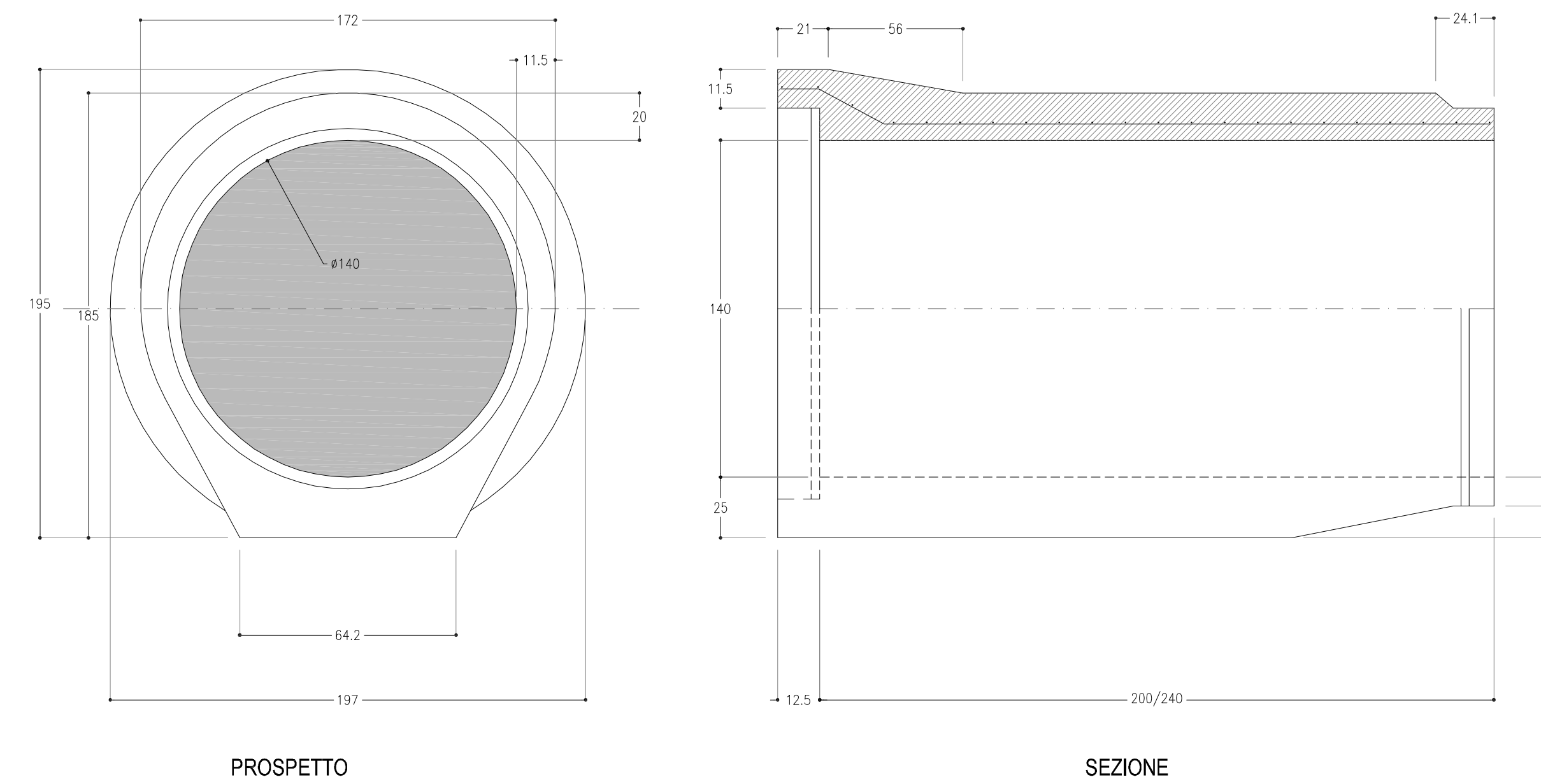


PARTICOLARE GABBIA IN ACCIAIO

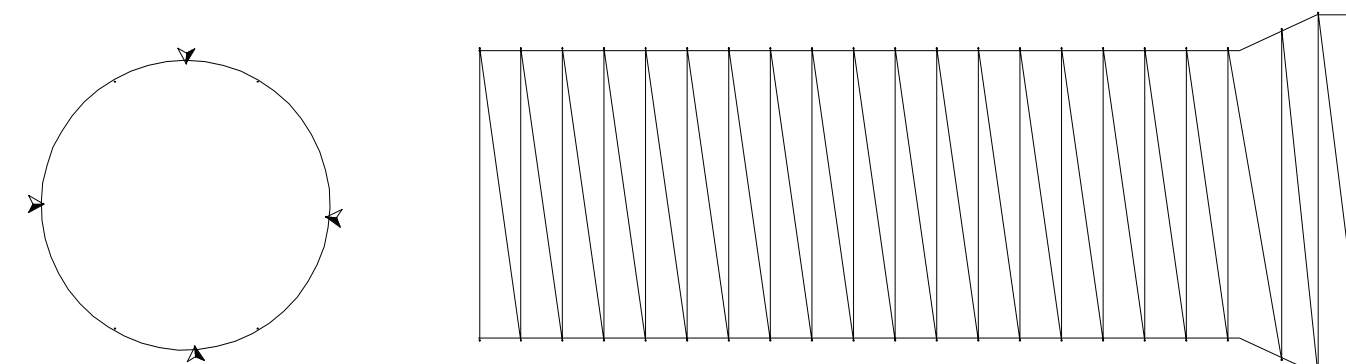


➤ DISTANZIATORI A GARANTIRE UN COPRIFERRO DI 2,5 cm POSTI IN TESTA ALLA GABBIA min.4

Bicchiere esterno con piede d'appoggio - DN 1400 - ARMATO



PARTICOLARE GABBIA IN ACCIAIO



➤ DISTANZIATORI A GARANTIRE UN COPRIFERRO DI 2,5 cm POSTI IN TESTA ALLA GABBIA min.4

COMUNE DI BARLETTA
Medaglia d'oro al merito civile e militare
Città della Disfida

AREA TECNICA - SETTORE LAVORI PUBBLICI
REALIZZAZIONE DI URBANIZZAZIONI PRIMARIE
NEL PIANO DI ZONA DELLA NUOVA 167,
2° E 3° TRIENNIO.

In parziale variante alla viabilità approvata con il P.E.E.P.
Responsabile Unico del Procedimento
Dott. Ing. Sebastiano LONGANO



PROGETTO ESECUTIVO
RETE ACQUE METEORICHE
Particolari tubazioni

CODICE ELABORATO: E 0001 D 001 D R D C 01 REV: B SCALA: varie
NOME FILE: E0001D001DRDC01B.dwg

CONSORZIO AGGIUDICATARIO:
Consorzio Stabile Scali
Il Reggimento Legale
ReseArch

ATTIVITÀ DI PROGETTAZIONE
VAMS
RESPONSABILE DI PROGETTO:
Dott. Ing. Niccolò Saraca

IMPRESA AFFIDATARIA
COBAR s.p.a.
L'AMMINISTRATORE
Vito Manto BAROZZI

RESPONSABILI DI SETTORE:
Viabilità e corpo stradale: Dott. Ing. F. Ferraro
Idraulica ed idraulica: Dott. Ing. A. Adornato
Inquinare: Dott. Ing. F. Di Biase
Strutture: Dott. Ing. G. Filosa
Geotecnica: Dott. Ing. E. Casanna
Sicurezza: Dott. Ing. F. Ferraro
Ambiente: Dott. G. Patti
Opere a verde: Arch. M. Pavesi
Cantierizzazione: Dott. Ing. E. Casanna
Compiuti e Misure: Dott. Ing. M. Colombari
Geologia: Dott. Geol. B. Colombari
Architettura ed Urb.: Dott. Arch. M. Talarani

COBAR S.p.A.
VIA SILEA 101, 70022 - BARLETTA (BT)

ING. NICCOLÒ SARACA
CORRISPONDENTE
ROMA
23081

REV.	DESCRIZIONE	DATA	DISEGNATO	VERIFICATO	APPROVATO
A	EMISSIONE PER APPROVAZIONE	Giugno 2015	M.Villanova	F. Ferraro	N.Saraca
B	REVISIONE A SEGUITO ISTRUTTORIA	Luglio 2015	M.Villanova	F. Ferraro	N.Saraca