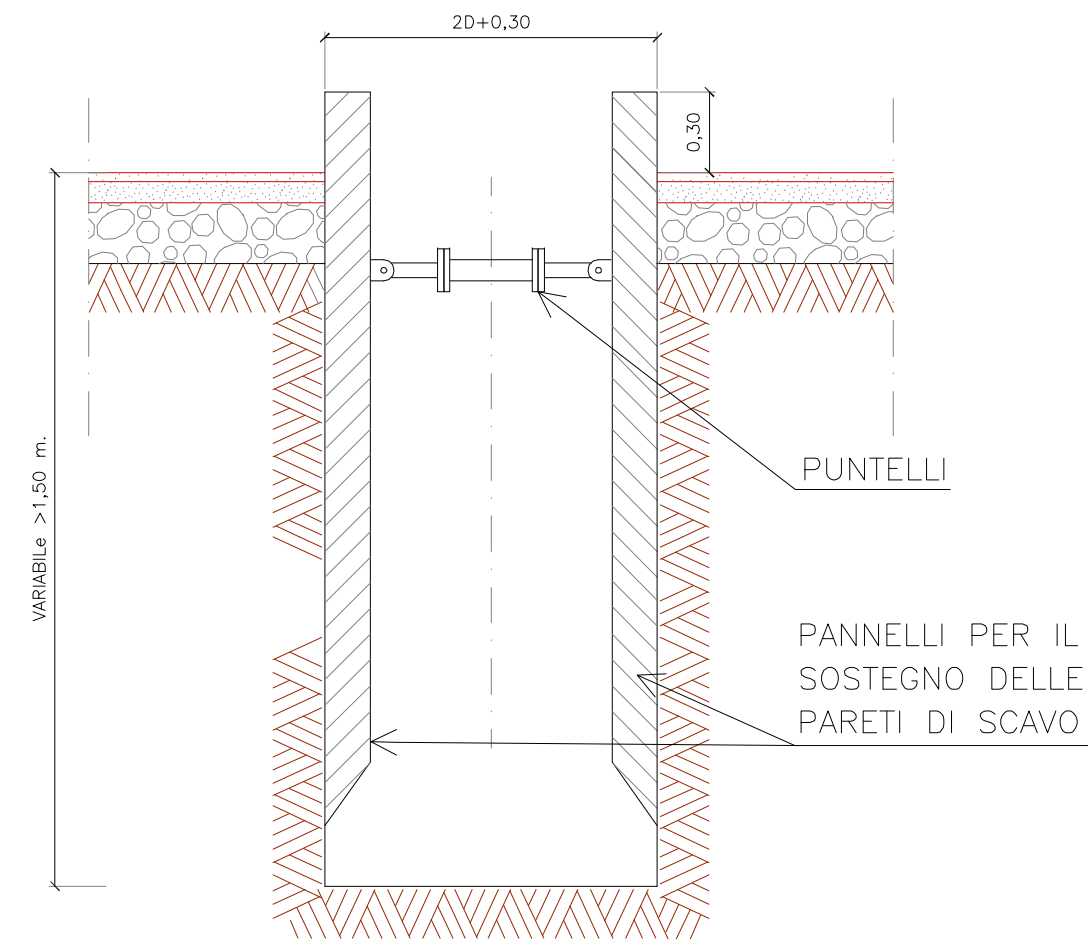


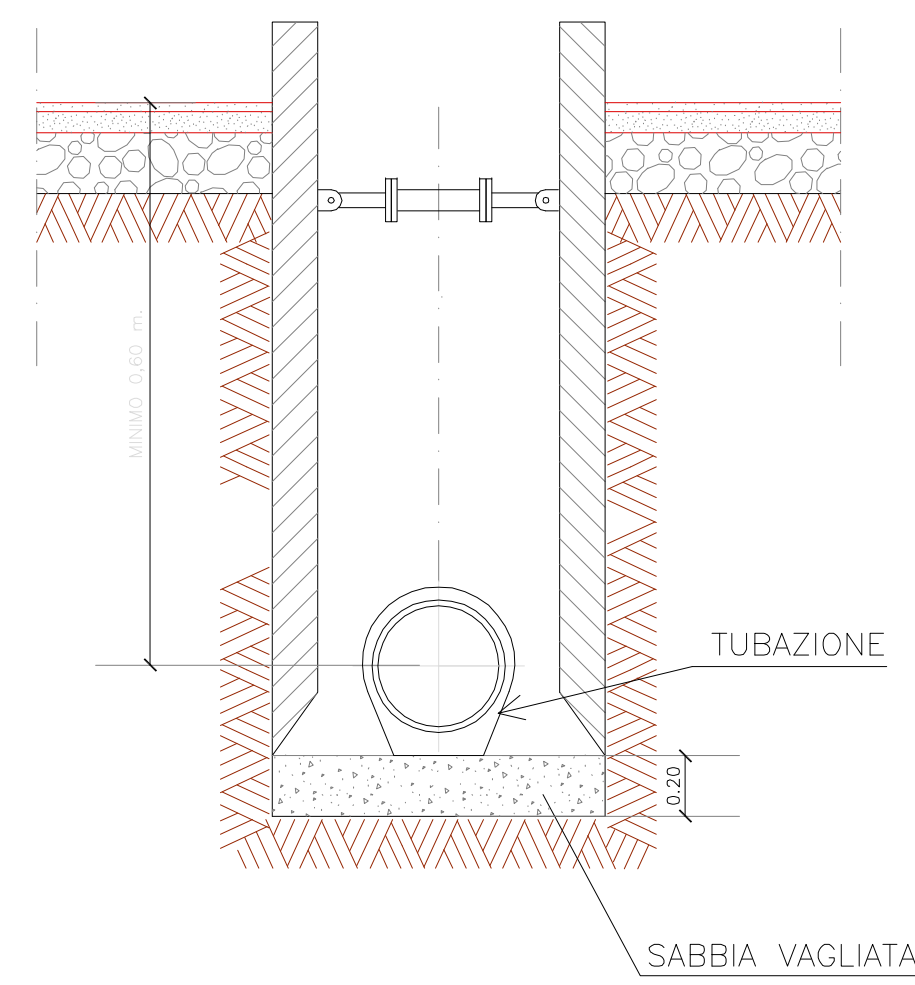
FASE 1

SCAVO E SOSTEGNO DELLE PARETI



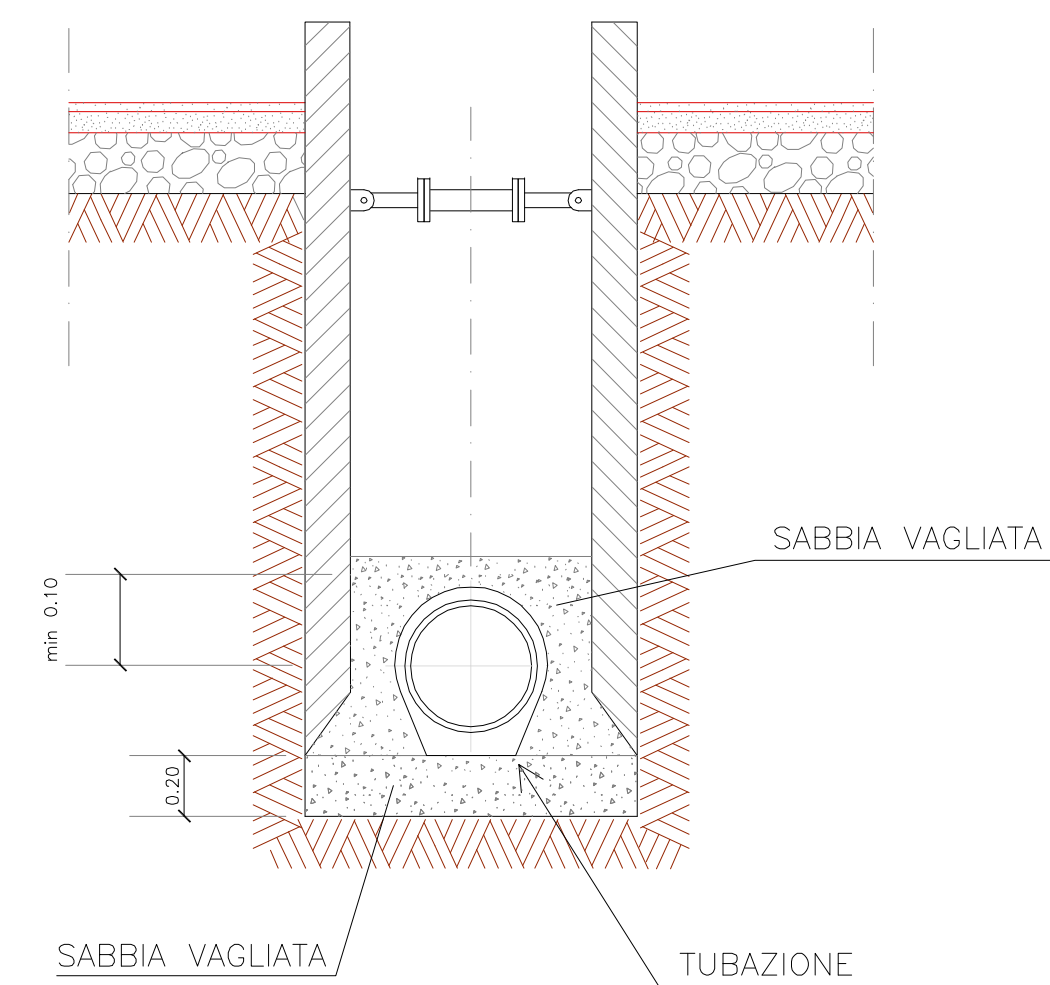
FASE 2

PREPARAZIONE DEL FONDO E POSA DELLA CONDOTTA



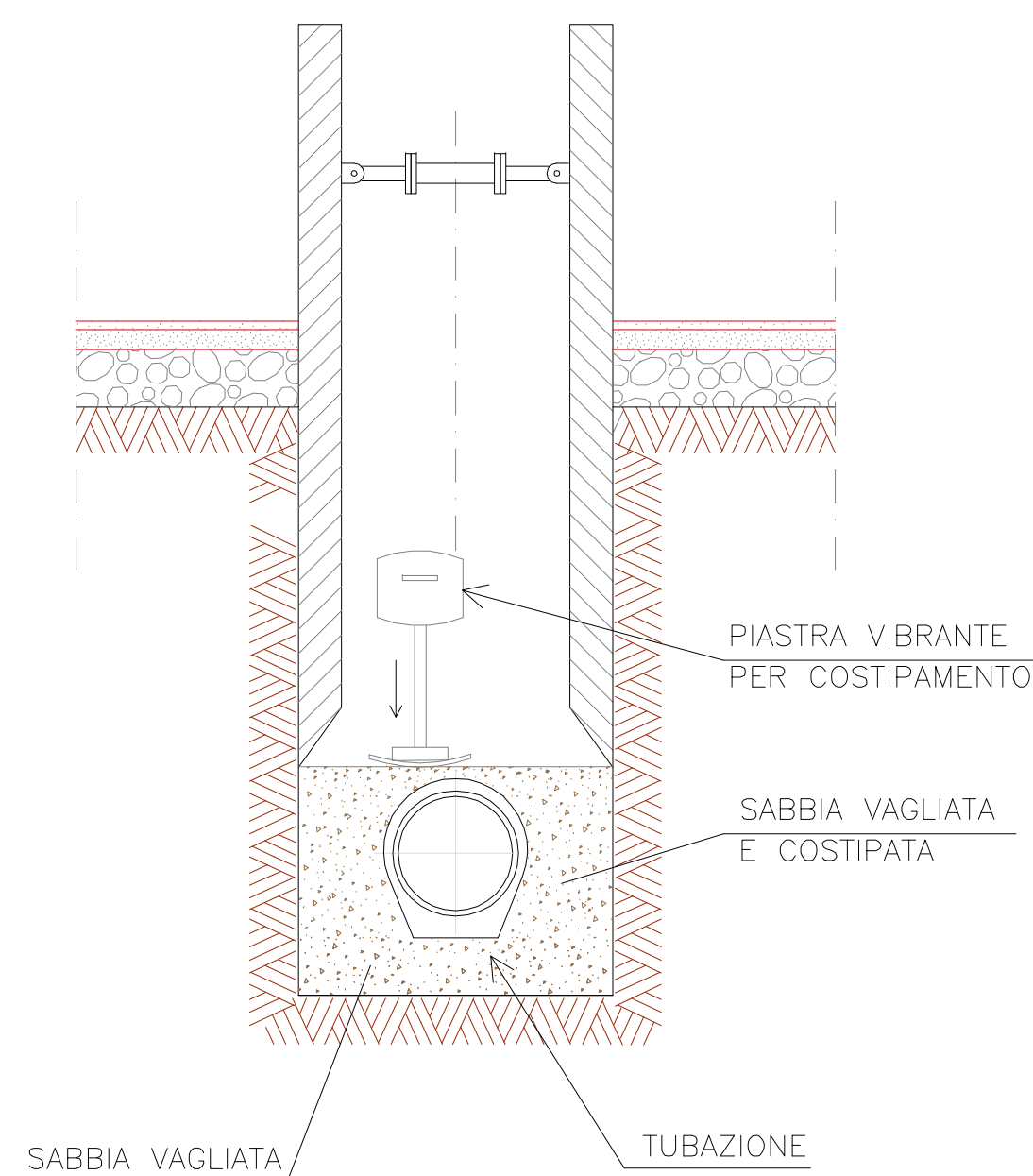
FASE 3

RIEMPIMENTO CON SABBIA VAGLIATA



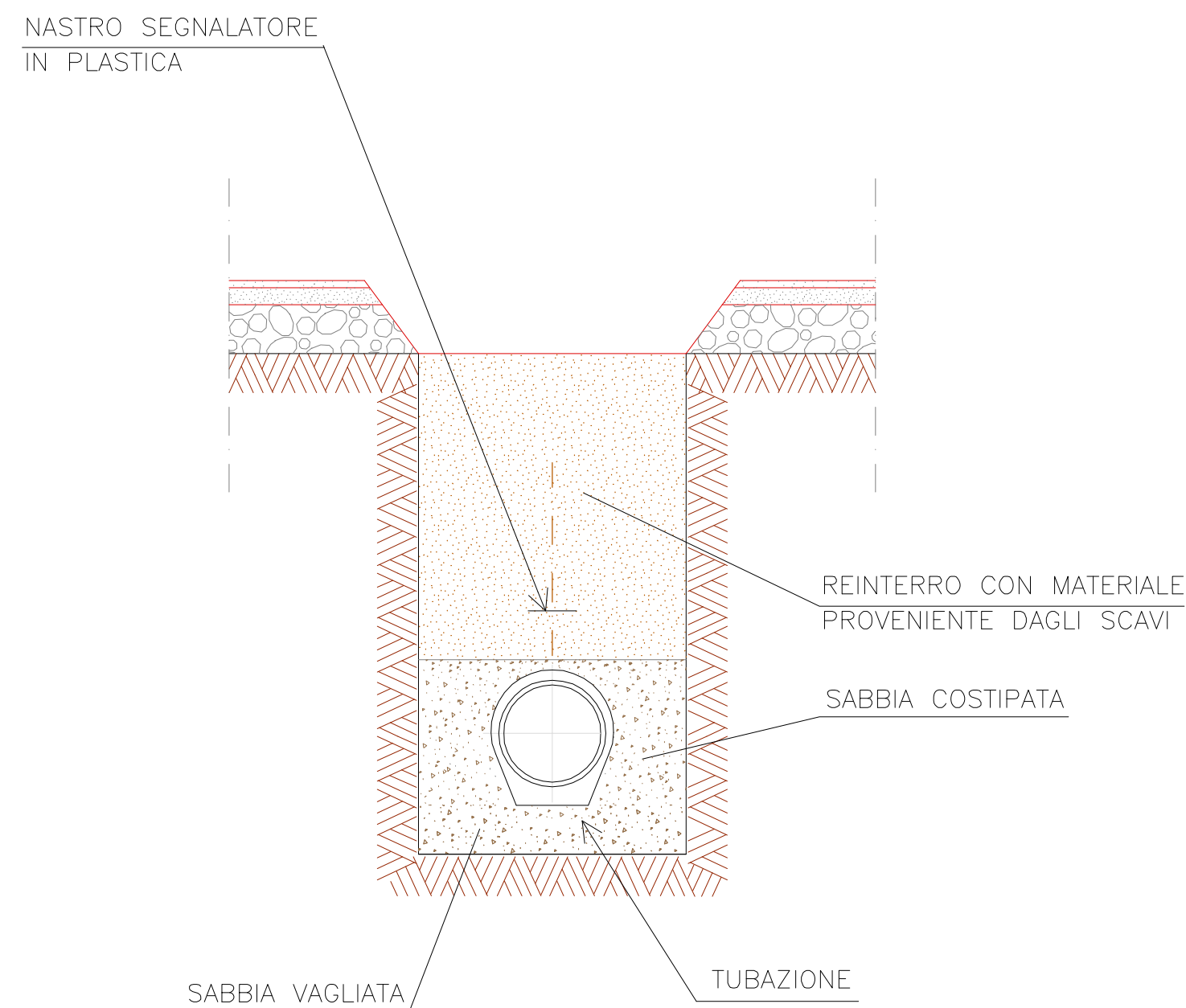
FASE 4

COSTIPAMENTO DELLA SABBIA VAGLIATA



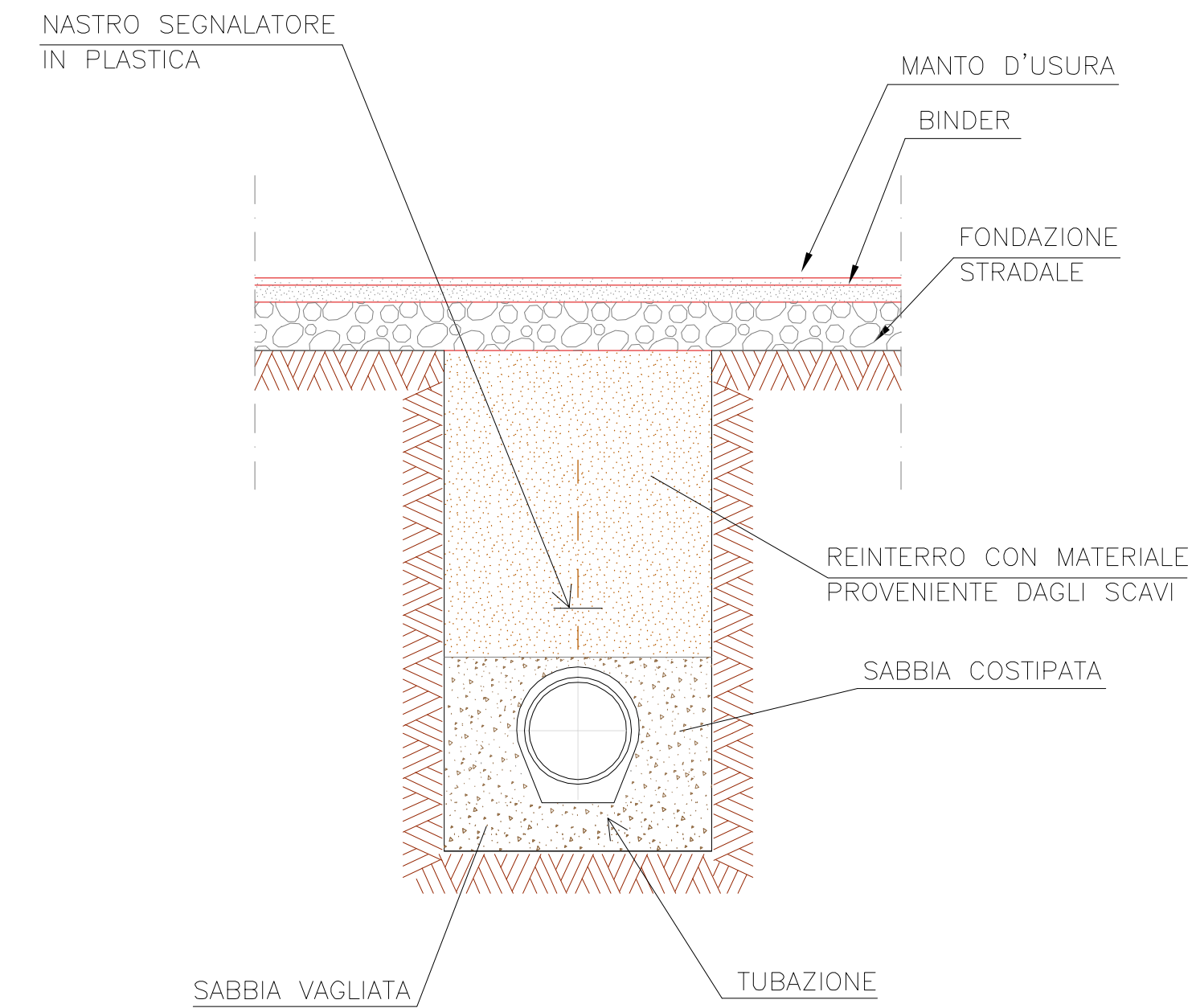
FASE 5

REINTERRO CON MATERIALE PROVENIENTE DAGLI SCAVI E POSA DEL NASTRO SEGNALETICO



FASE 6

RIPRISTINO DEL PACCHETTO STRADALE



COMUNE DI BARLETTA

Medaglia d'oro al merito civile e militare
Citta' della Disfida

AREA TECNICA - SETTORE LAVORI PUBBLICI
REALIZZAZIONE DI URBANIZZAZIONI PRIMARIE
NEL PIANO DI ZONA DELLA NUOVA 167,
2° E 3° TRIENNIO.

In parziale variante alla viabilità approvata con il P.E.E.P.
Responsabile Unico del Procedimento
Dott. Ing. Sebastiano LONGANO



PROGETTO ESECUTIVO
RETE ACQUE METEORICHE

Particolari sezioni di posa

CODICE ELABORATO:		E 0 0 0 I D 0 0 I D R S T 0 1		REV. B	SCALA: varie	NCME FILE: E000ID00IDRST01B.dwg	
CONSORZIO AGGIUDICATARIO:		Research Consorzio Stabile Scavi Il Rappresentante Legale		ATTIVITÀ DI PROGETTAZIONE		Responsabili di settore:	
IMPRESA AFFIDATARIA:		COBAR S.p.A. L'AMMINISTRATORE Vito Matteo BAROZZI		INGEGNERIA VMS Via Mezza 154, 00185 - ROMA RESPONSABILE DI PROGETTO: Dott. Ing. Niccolò Saraca		Visibilità e corpo stradale: Dott. Ing. F. Ferraro Idrologia ed Idraulica: Dott. Ing. A. Adornello Impianti: Dott. Ing. F. Di Benedetto Strutture: Dott. Ing. G. Filosa Geotecnica: Dott. Ing. E. Capanna Sicurezza: Dott. Ing. F. Ferraro Ambiente: Dott. G. Polli Opere a verde: Arch. M. Rosati Caratterizzazione: Dott. Ing. E. Capanna Coripi e Misure: Dott. Ing. M. Colombetti Geologia: Dott. Geol. B. Colonnelli Architettura ed Urb.: Dott. Arch. M. Tataranni	
REV.	DESCRIZIONE	DATA	DISEGNATO	VERIFICATO	APPROVATO		
A	EMISSIONE PER APPROVAZIONE	Giugno 2015	M.Villanova	F. Ferraro	N.Saraca		
B	REVISIONE A SEGUITO ISTRUTTORIA	Luglio 2015	M.Villanova	F. Ferraro	N.Saraca		