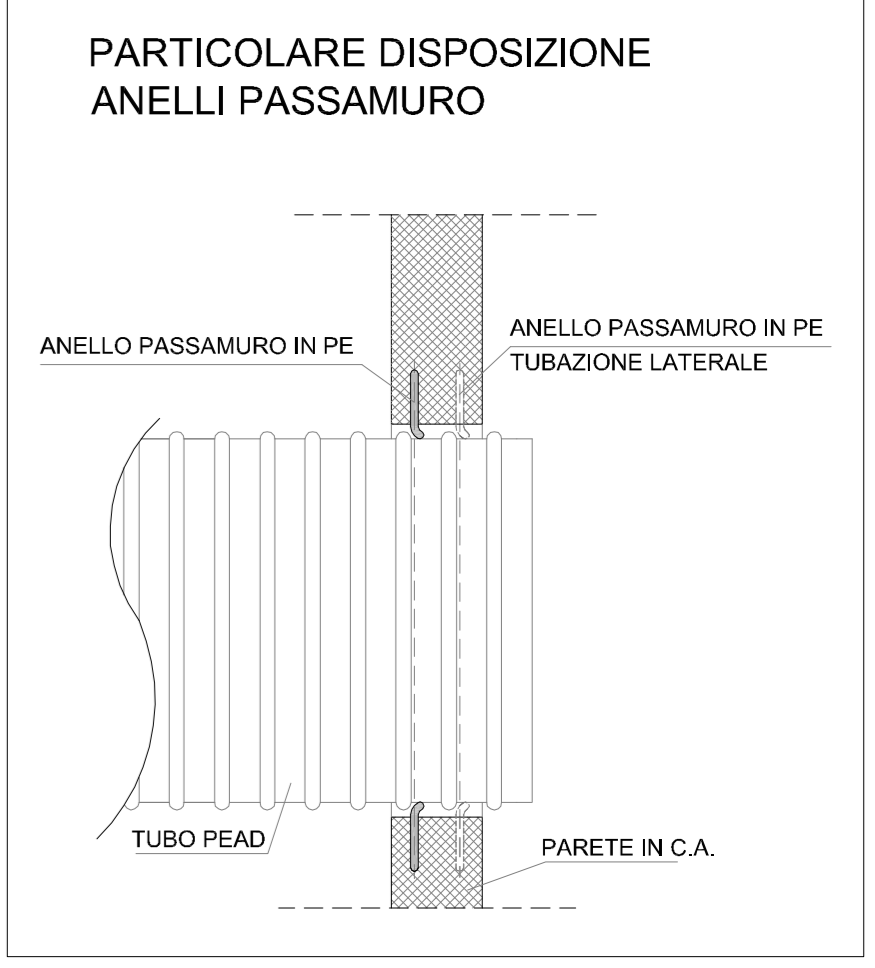
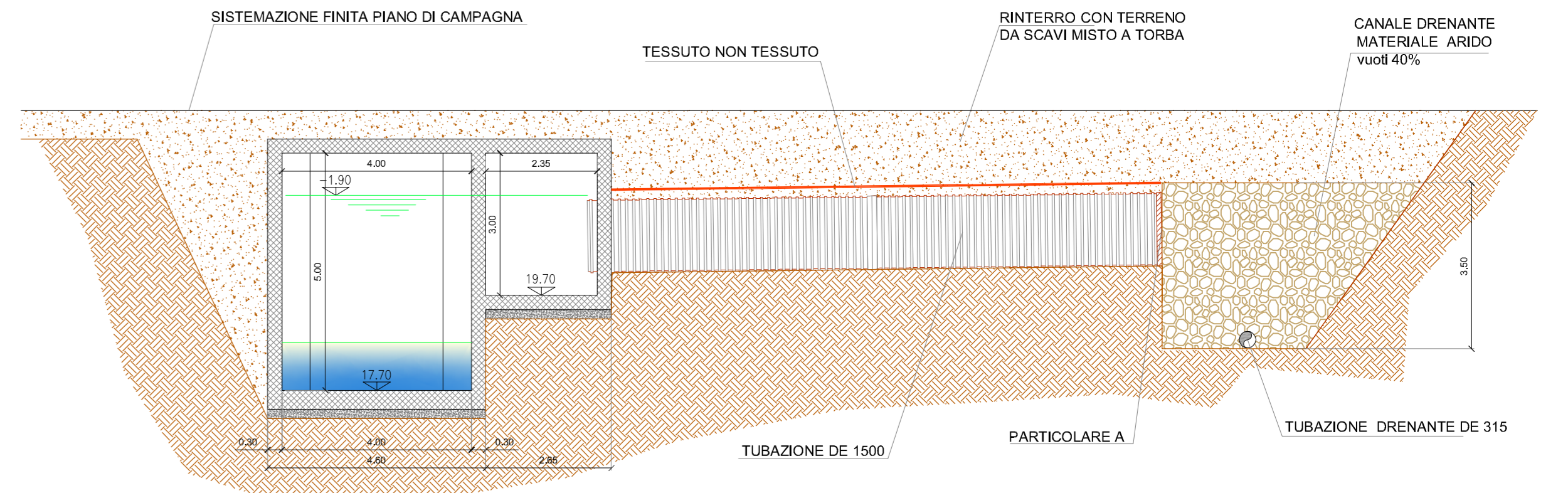


- 1 COMPATTATORE A COCLEA
- 2 RACCOLTA COMPATTATI
- 3 CASSONETTO R.S.U.
- 4 NASTRO TRASPORTATORE
- 5 PARATOIA INOX GRIGLIATURA 1000x1000
- 6 GRIGLIA AUTOMATICA
- 7 PARATOIA INOX BY-PASS 700x1000
- 8 CANALE BY-PASS
- 9 POZZETTO DI RACCOLTA PERCOLATO
- 10 DERIVATORE DI FONDO - ACQUE DI PRIMA PIOGGIA
- 11 IMPIANTO DI TRATTAMENTO ACQUE DI PRIMA PIOGGIA
- 12 BY-PASS - IMPIANTO DI PRIMA PIOGGIA
- 13 SOLLEVAMENTO ACQUE DI RECUPERO PER IRRIGAZIONE
- 14 DISINFEZIONE ACQUE PER IRRIGAZIONE (U.U.V.V.)

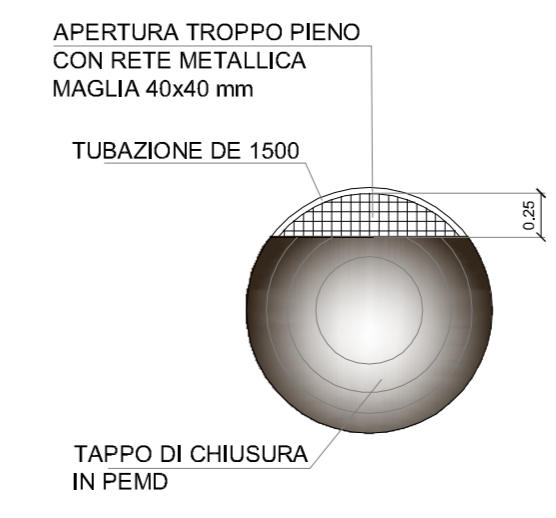


48 DE 1500 - L. = 6,00 m.

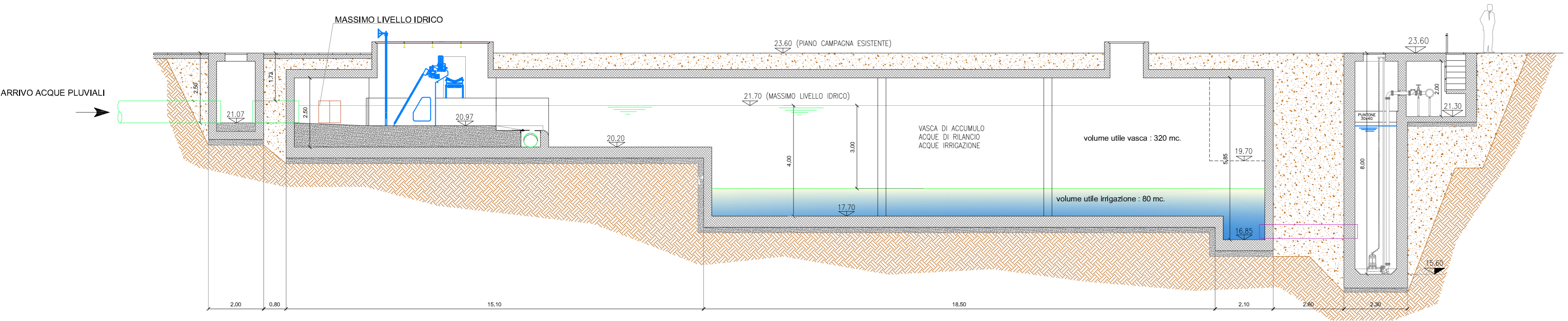
SEZIONE B - B



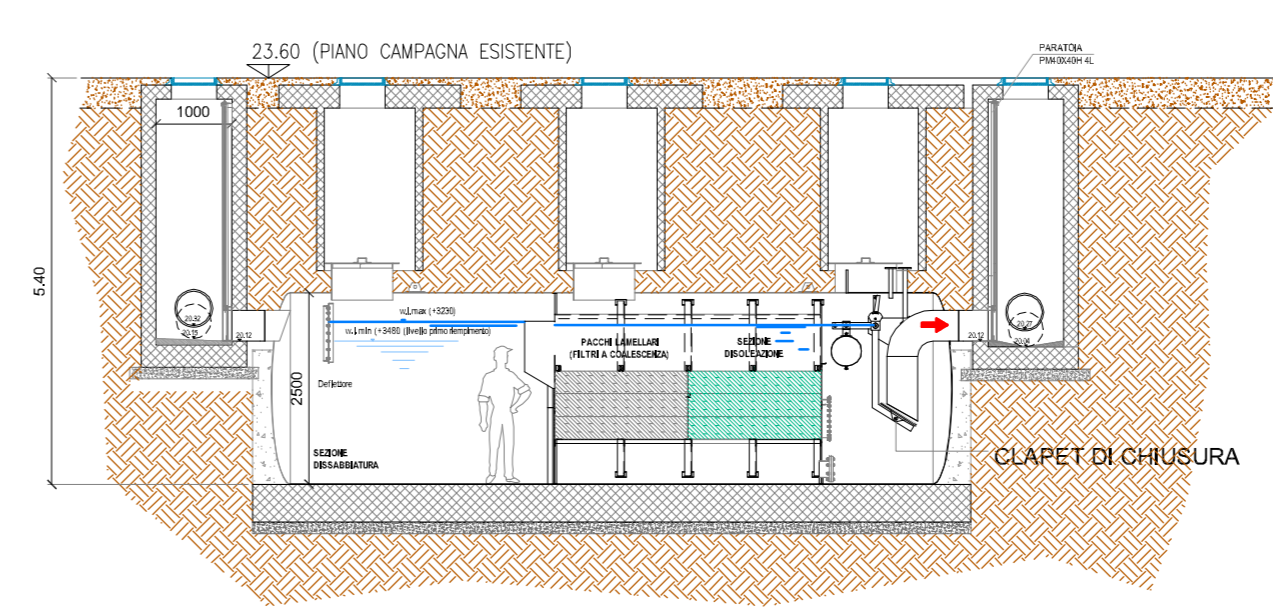
PARTICOLARE A



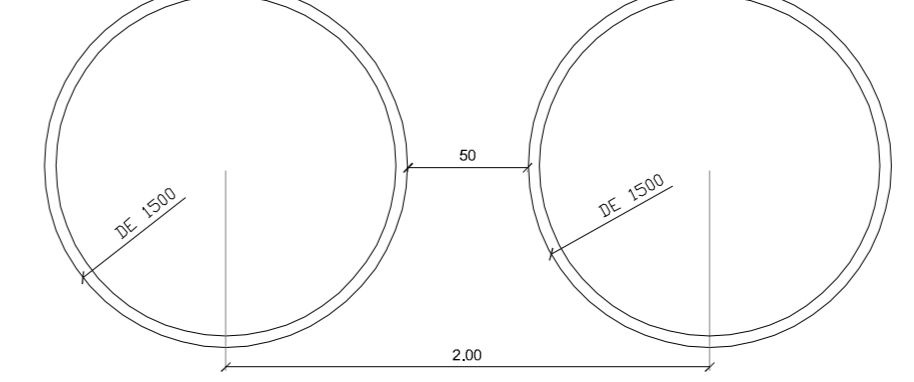
SEZIONE A - A



SEZIONE A1 - A1



PARTICOLARE DISTANZA TRA LE TUBAZIONI



COMUNE DI BARLETTA
 Medaglia d'oro al merito civile e militare
 Città' della Disfida

AREA TECNICA - SETTORE LAVORI PUBBLICI
 REALIZZAZIONE DI URBANIZZAZIONI PRIMARIE
 NEL PIANO DI ZONA DELLA NUOVA 167,
 2° E 3° TRIENNIO.
 In parziale variante alla viabilità approvata con il P.E.E.P
 Responsabile Unico del Procedimento
 Dott. Ing. Sebastiano LONGANO



PROGETTO ESECUTIVO
RETE ACQUE METEORICHE

Impianto di trattamento acque di prima pioggia e bacino di accumulo
 Impianto B - Pianta e sezioni

CODICE ELABORATO: E 000 ID02 IDR DI 01 REV. B SCALA: 1:100
 NOME FILE: E000ID02IDRDI01B.dwg

CONSORZIO AGGIUDICATARIO: Research Consorzio Stabile Scud Il Raggruppamento Logico

ATTIVITÀ DI PROGETTAZIONE: VAMS

RESPONSABILE DI PROGETTO: Dott. Ing. Niccolò Saraca

IMPRESA AFFIDATARIA: COBAR s.p.a. L'AMMINISTRATORE Vito Matteo BAROZZI

RESPONSABILI DI SETTORE: Viabilità e corpo stradale, Idraulica ed Irtidraulica, Impianti, Strutture, Geotecnica, Sicurezza, Ambiente, Opere a verde, Caratterizzazione, Campi e Misure, Geologia, Architettura ed. Urb.

REV.	DESCRIZIONE	DATA	DISEGNATO	VERIFICATO	APPROVATO
A	EMMISSIONE PER APPROVAZIONE	Giugno 2015	M. Villanova	F. Ferraro	N. Saraca
B	REVISIONE A SEGUITO ISTRUTTORIA	Luglio 2015	M. Villanova	F. Ferraro	N. Saraca