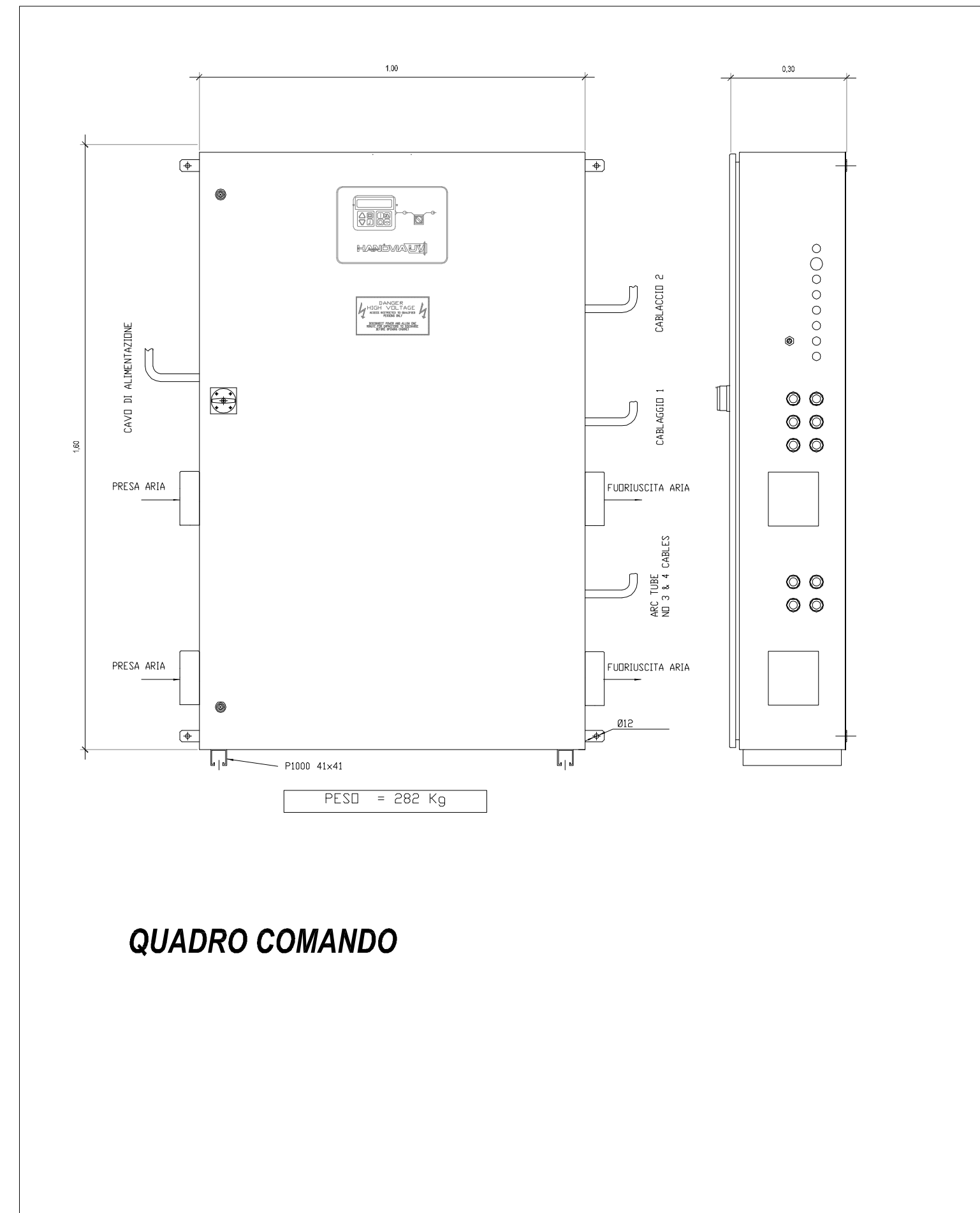
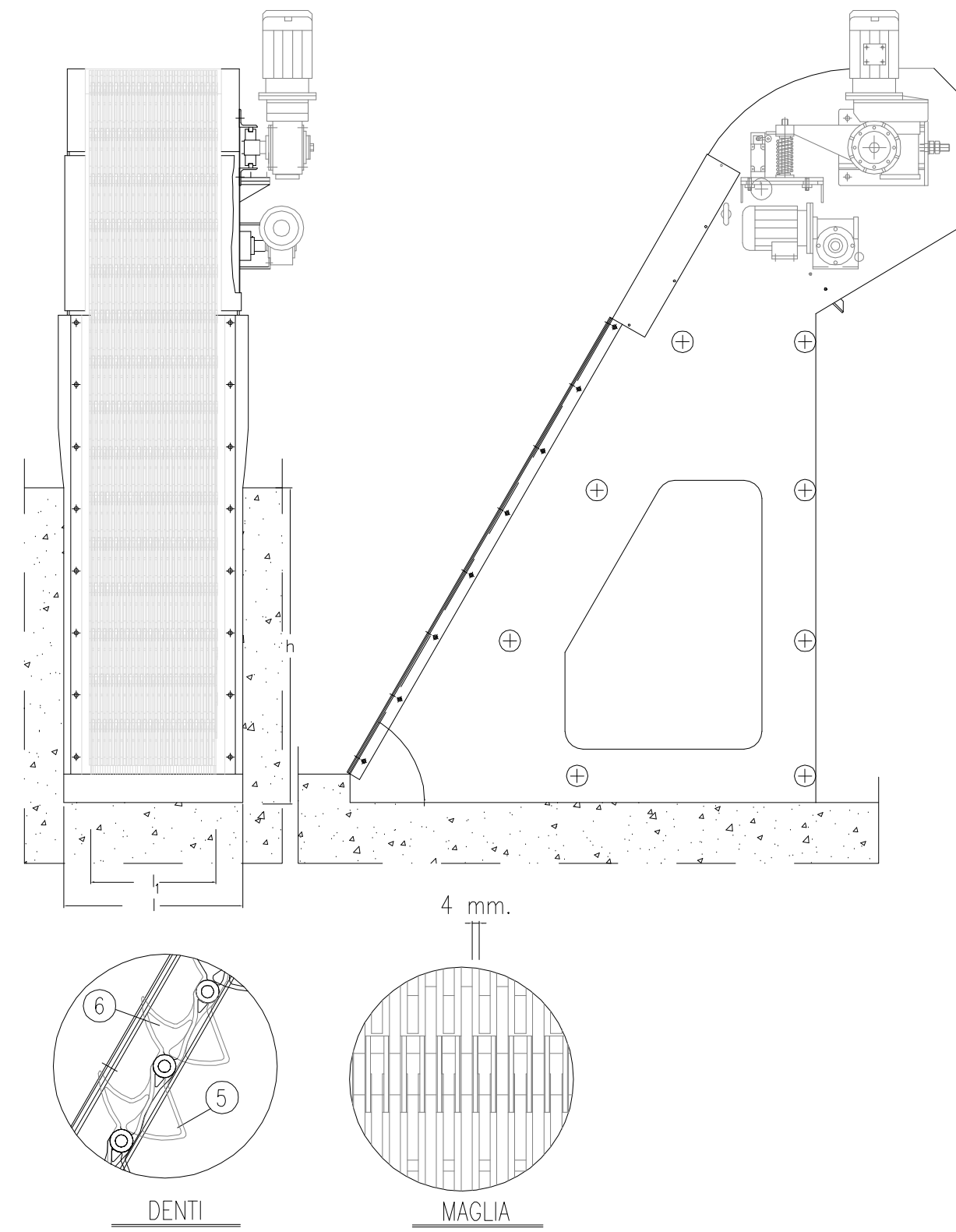
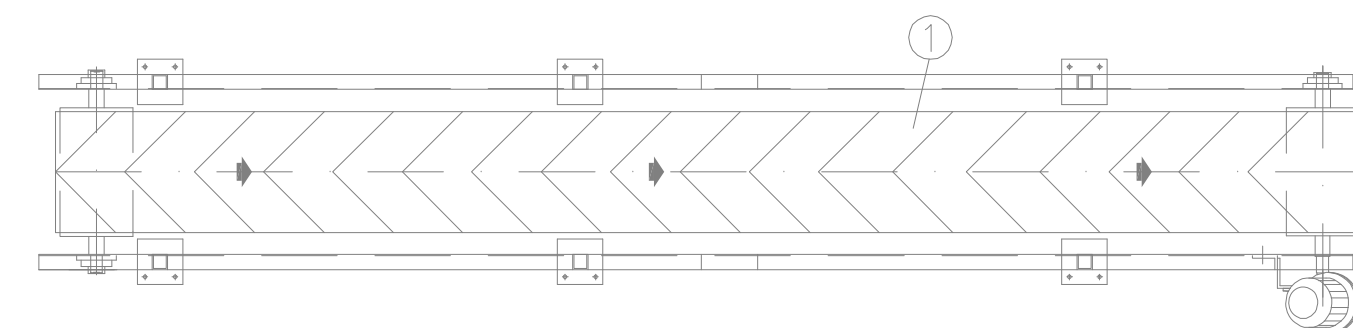
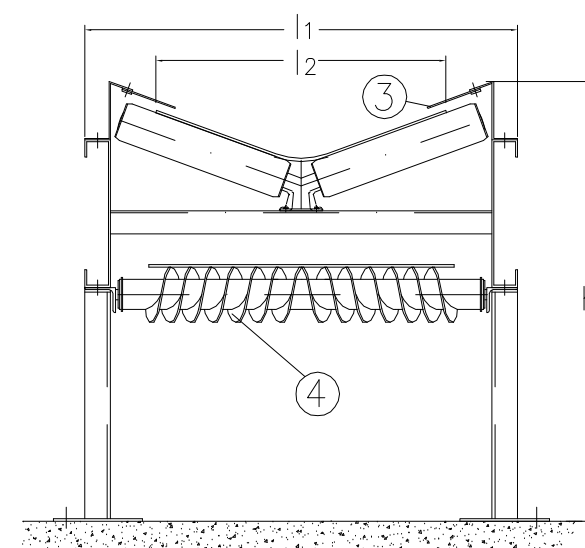
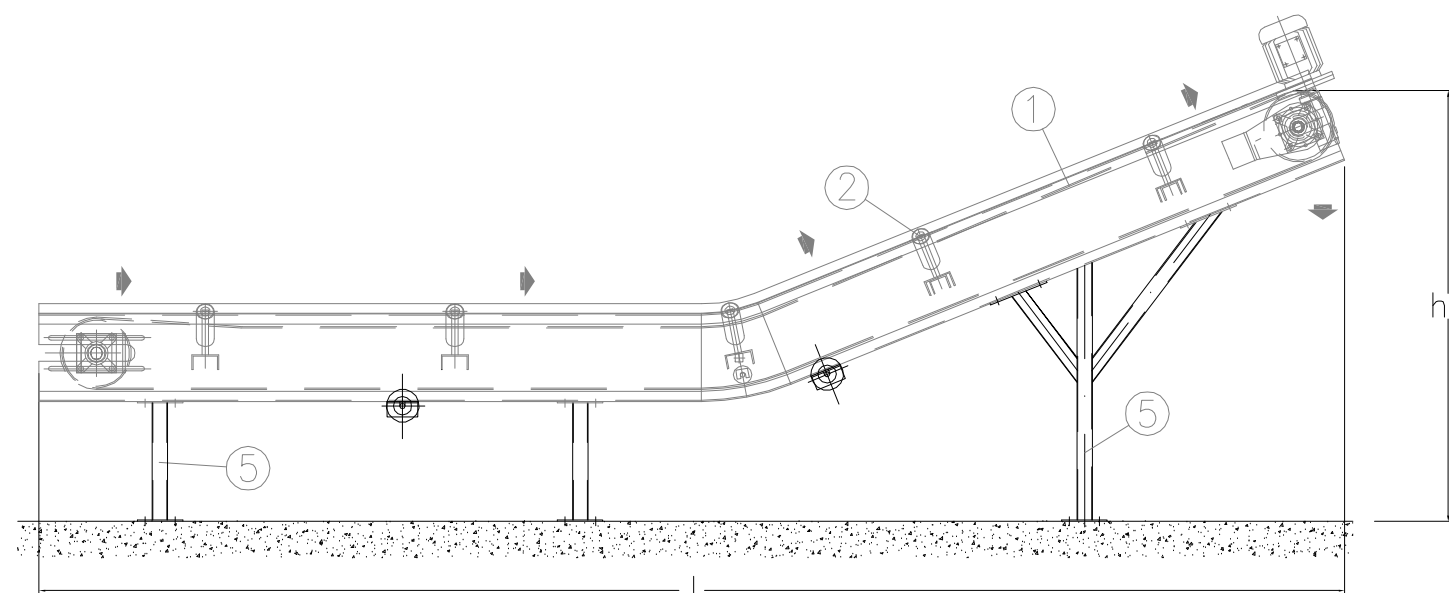


### GRIGLIA AUTOMATICA A NASTRO



### QUADRO COMANDO



#### LEGENDA/LEGEND

- 1 - NASTRO/BELT
- 2 - RULLO DI TRASPORTO/TRANSPORT ROLLER
- 3 - GUIDE DI CONTENIMENTO/CONTAINMENT SIDES
- 4 - RULLO DI RITORNO/RETURN ROLLER
- 5 - PIEDE DI SUPPORTO/SUPPORT STRUT
- 6 - MOTORIDUTTORE/GEARMOTOR
- 7 - RULLO MOTORE/MOTOR ROLLER
- 8 - RULLO FOLLE/NEUTRAL ROLLER

### NASTRO TRASPORTATORE

TIPO/ TYPE	MODELLI/ MODELS	LUNGHEZZA l/ LENGHT l	LARGHEZZA l <sub>1</sub> / WIDTH l <sub>1</sub>	LARGHEZZA l <sub>2</sub> / BELT WIDTH l <sub>2</sub>	ALTEZZA h/ HEIGHT h	ALTEZZA SCARICO h <sub>1</sub> / OUTLET HEIGHT h <sub>1</sub>	BRANDEGGIO TRAVERSE	VELOCITA' DI TRASPORTO/ SPEED
		m	mm	mm	mm	mm		m/s
NT	NT2R	6	500	500	500	2300	>FINO A 180°/ TILL 180°	0.20-0.40



## COMUNE DI BARLETTA

Medaglia d'oro al merito civile e militare  
Citta' della Disfida

AREA TECNICA - SETTORE LAVORI PUBBLICI  
REALIZZAZIONE DI URBANIZZAZIONI PRIMARIE  
NEL PIANO DI ZONA DELLA NUOVA 167,  
2° E 3° TRIENNIO.

In parziale variante alla viabilità approvata con il P.E.E.P.  
Responsabile Unico del Procedimento  
Dott. Ing. Sebastiano LONGANO



### PROGETTO ESECUTIVO RETE ACQUE METEORICHE

Impianti di trattamento acque di prima pioggia Impianti A e B

Tipici di montaggio delle opere elettromeccaniche

CODICE ELABORATO: E 0100 ID03 IDR DC 01 REV B SCALA: varie  
NOME FILE: E000ID03IDRDC01B.dwg

CONSORZIO AGGIUDICATARIO: **Research Consorzio Stabile Scazi**  
Il Rappresentante Legale: **ReseArch**

IMPRESA AFFIDATARIA: **COBAR S.p.A.**  
L'AMMINISTRATORE: **Vito Matteo BAROZZI**

ATTIVITA' DI PROGETTAZIONE: **VAMS**  
Via Mezz 156, 00188 - ROMA  
RESPONSABILE DI PROGETTO: **Dott. Ing. Niccolò Saraca**

Responsabili di settore:  
Visibilità e corpo stradale: Dott. Ing. F. Ferraro  
Idrologia ed Idraulica: Dott. Ing. A. Ademollo  
Impianti: Dott. Ing. F. Di Benedetto  
Strutture: Dott. Ing. G. Filosa  
Geotecnica: Dott. Ing. E. Capanna  
Sicurezza: Dott. Ing. F. Ferraro  
Ambiente: Dott. G. Politi  
Opere a verde: Arch. M. Rosati  
Cantiere/estrazione: Dott. Ing. E. Casarria  
CompuS e Misura: Dott. Ing. M. Colombatti  
Geologia: Dott. Geol. B. Colonnelli  
Architettura ed Urb.: Dott. Arch. M. Tataranni

REV.	DESCRIZIONE	DATA	DISEGNATO	VERIFICATO	APPROVATO
A	EMISSIONE PER APPROVAZIONE	Giugno 2015	M.Villanova	F. Ferraro	N.Saraca
B	REVISIONE A SEGUITO ISTRUTTORIA	Luglio 2015	M.Villanova	F. Ferraro	N.Saraca