

POZZETTO DI TESTATA
Scala 1:20

POZZETTO DI LINEA
Scala 1:20

POZZETTO DI CONFLUENZA
Scala 1:20

POZZETTO DI CURVA
Scala 1:20

POZZETTO DI SALTO
Scala 1:20

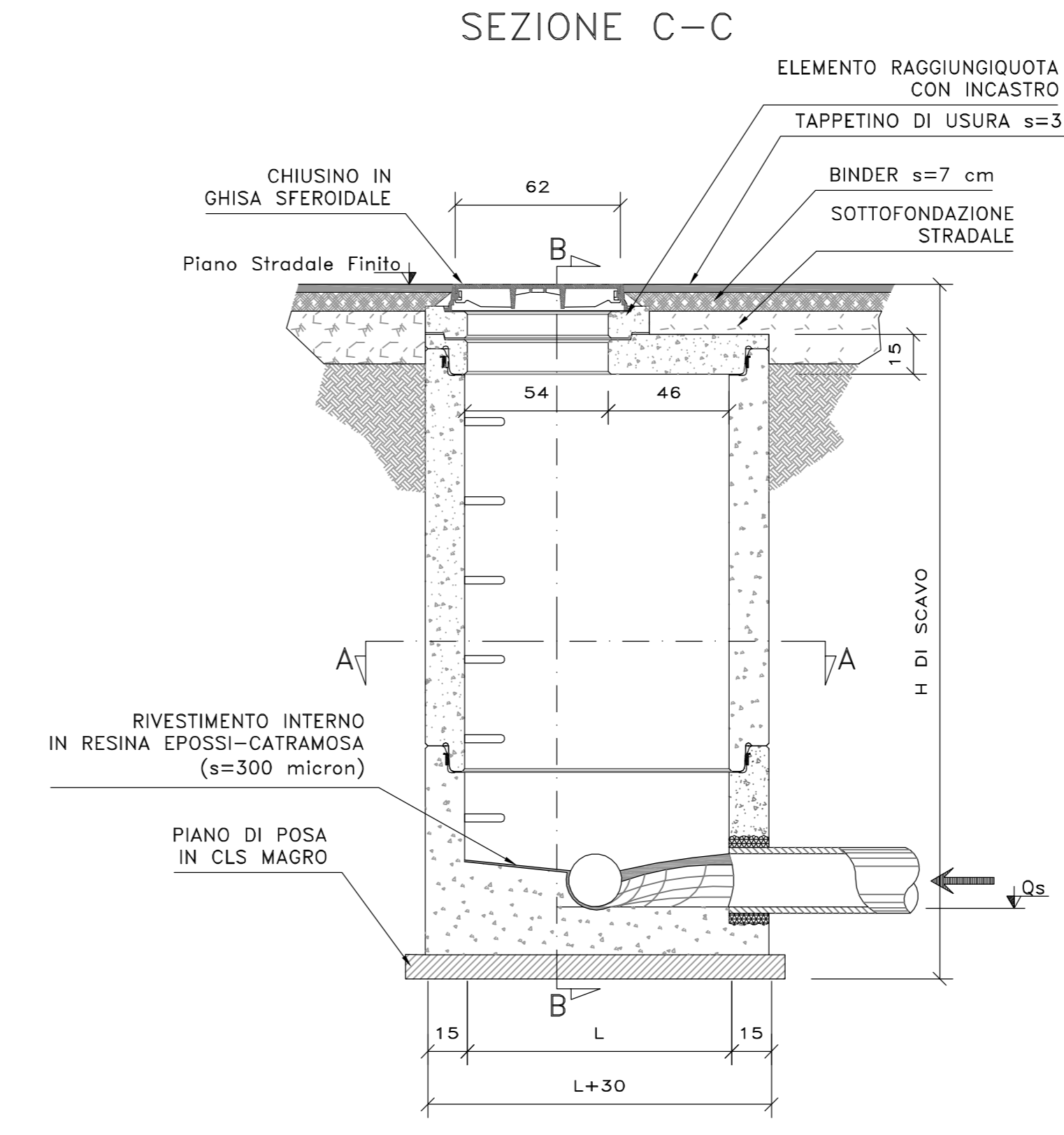
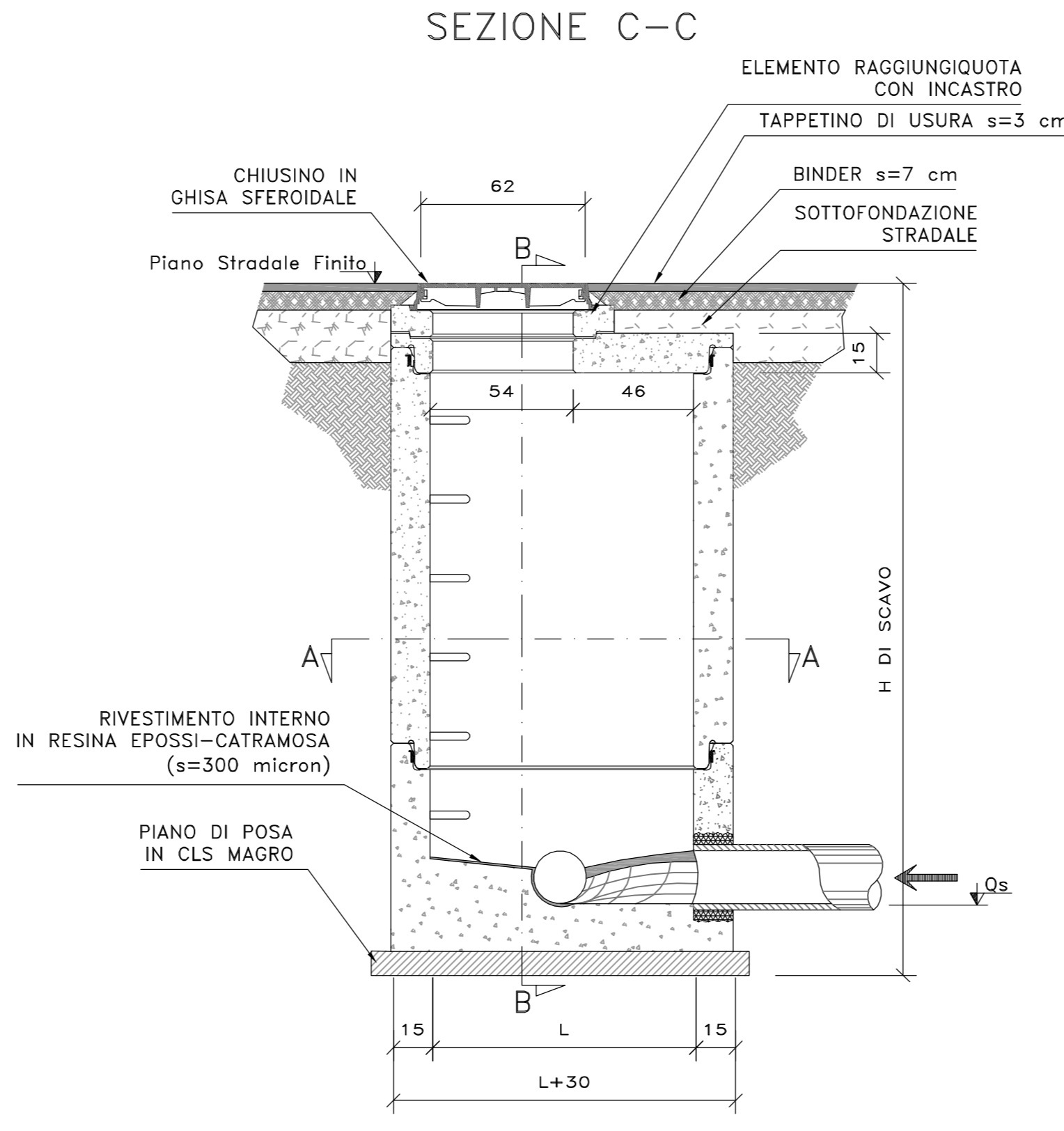
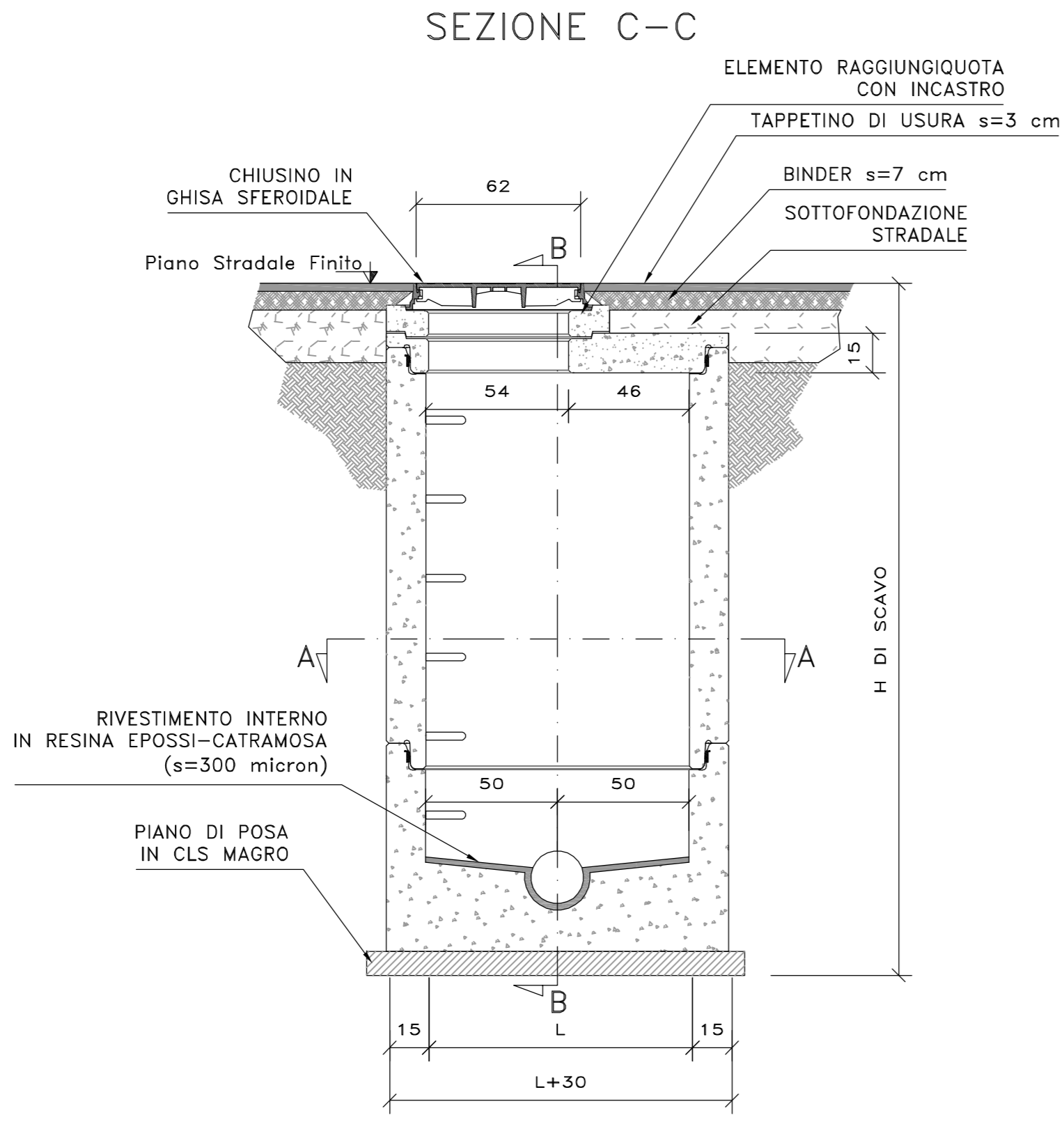
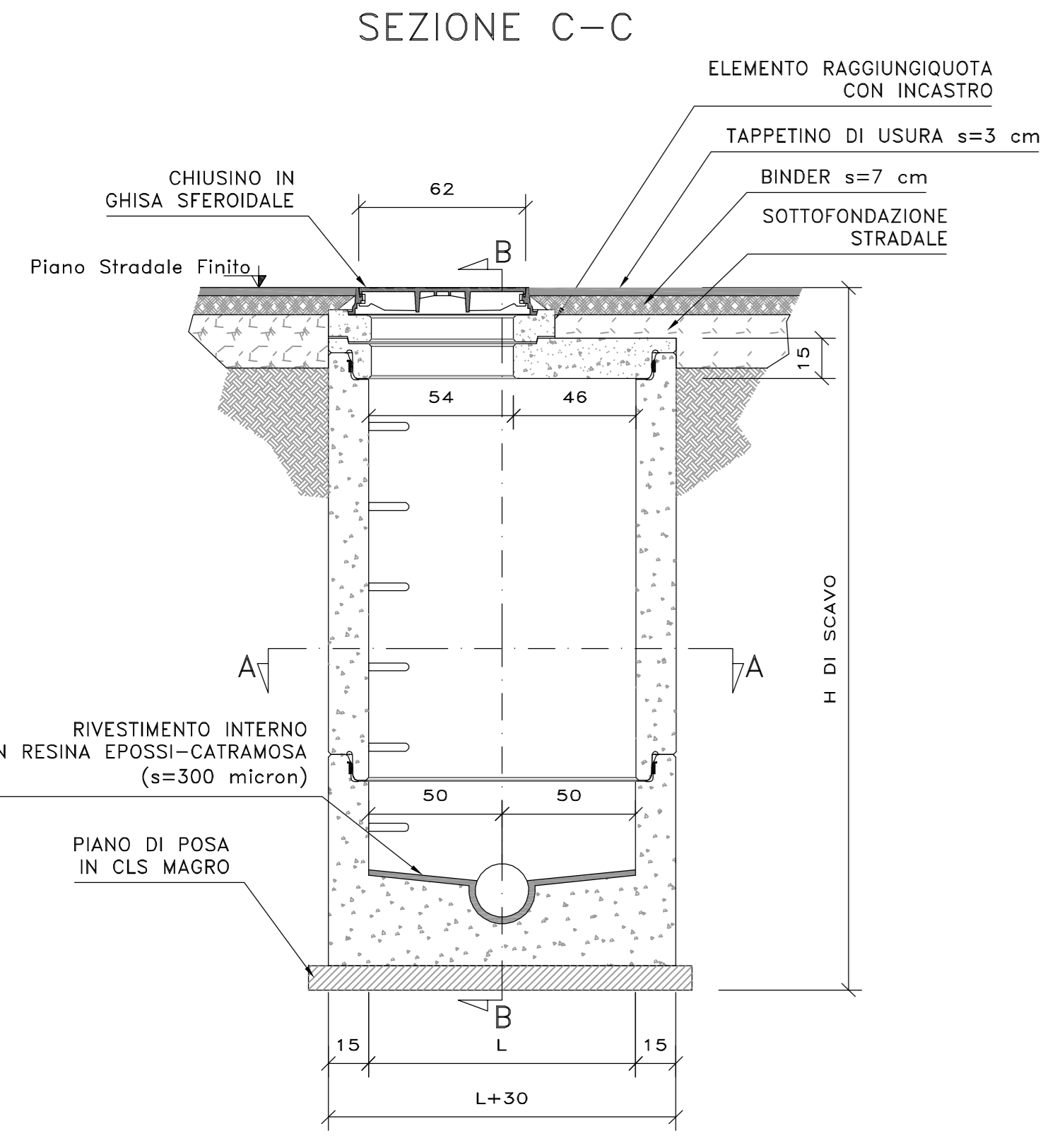
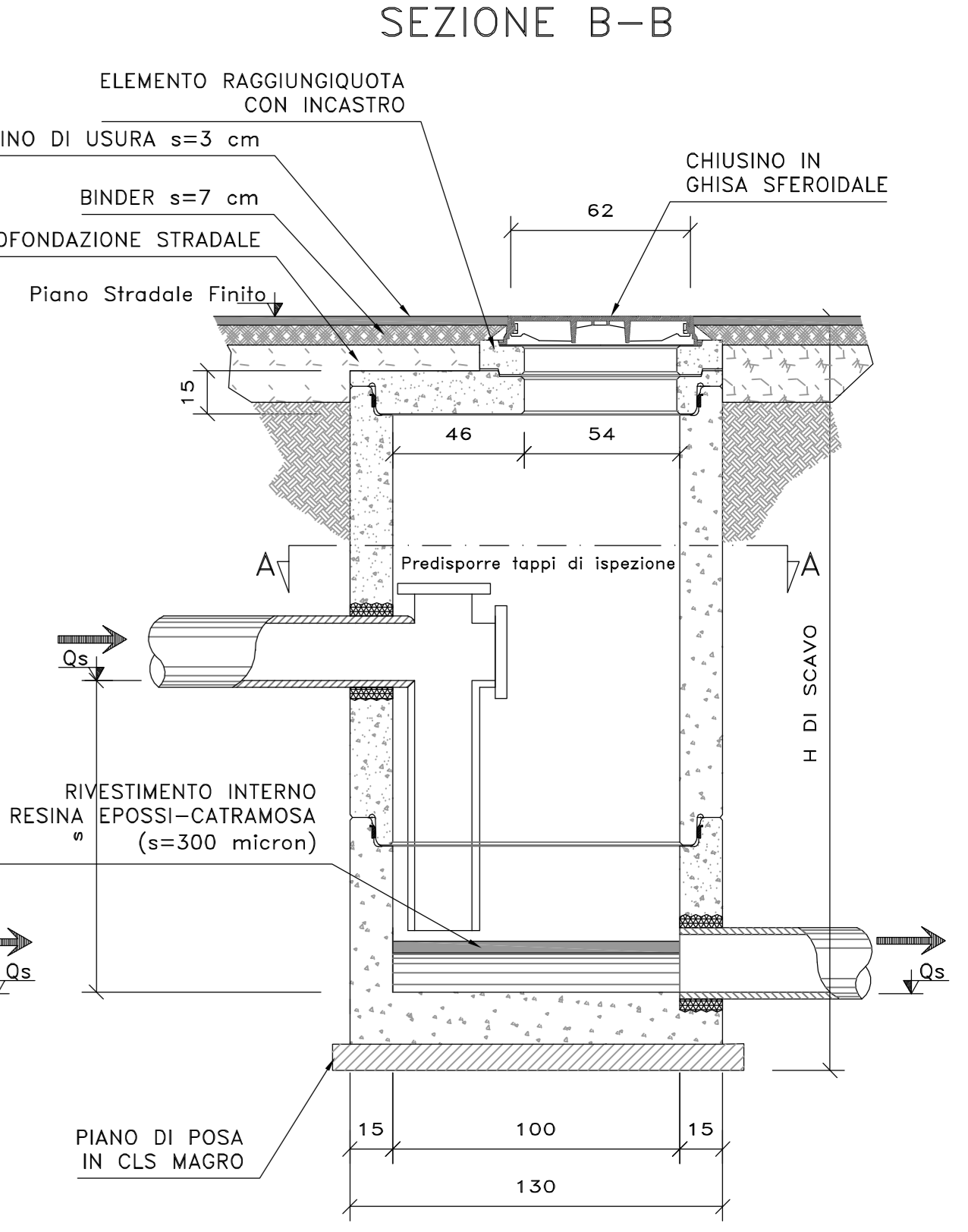
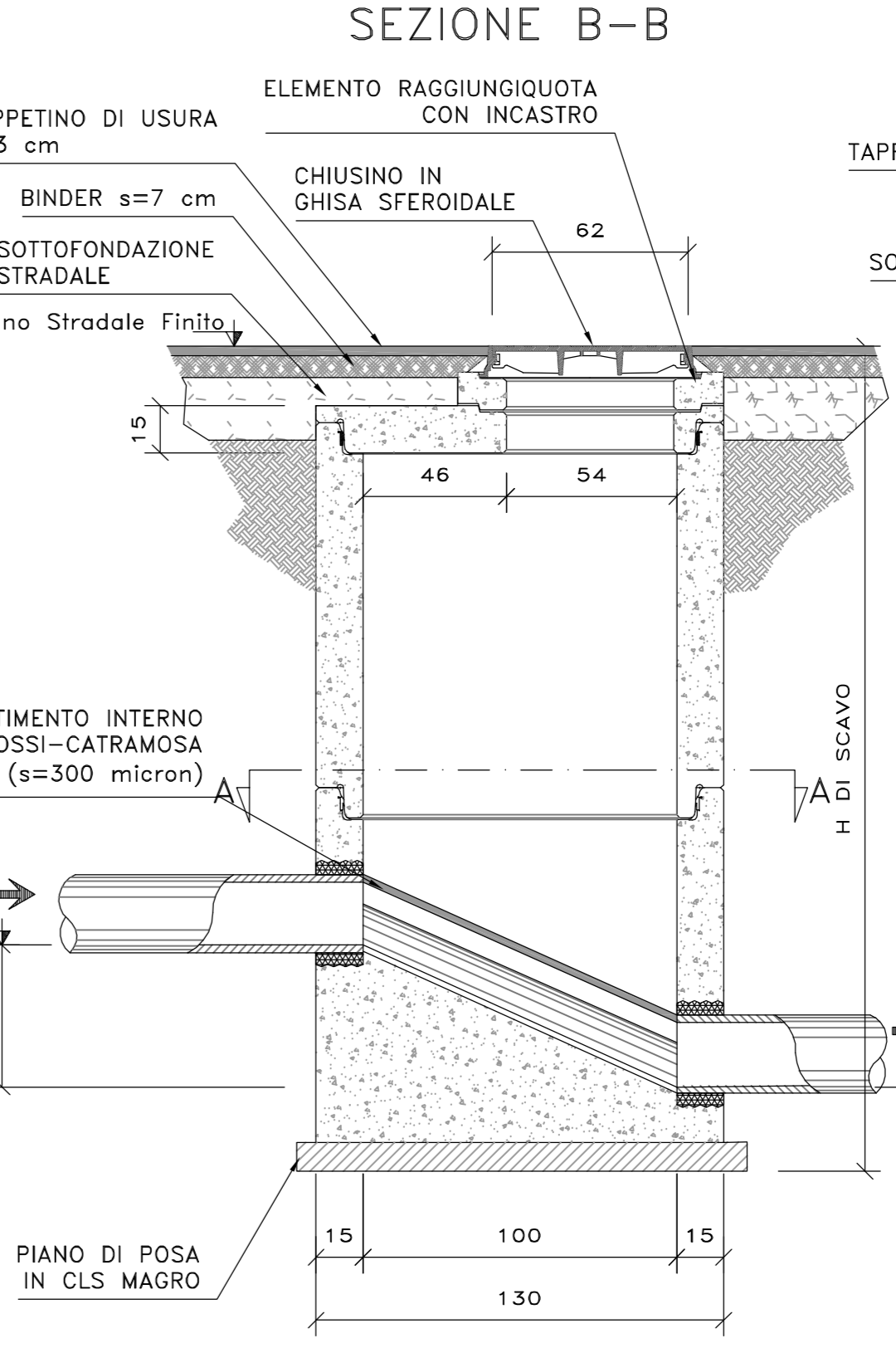
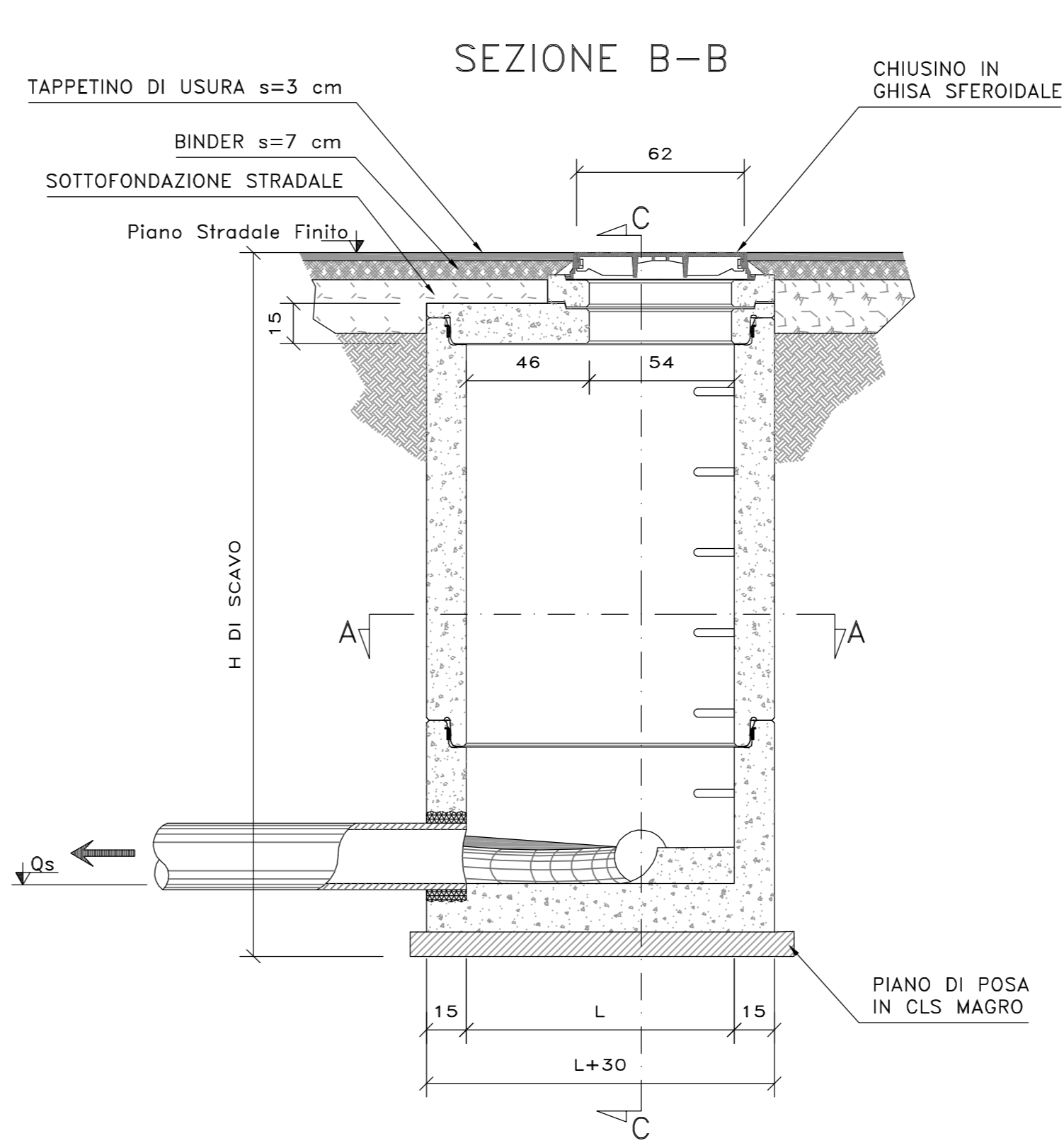
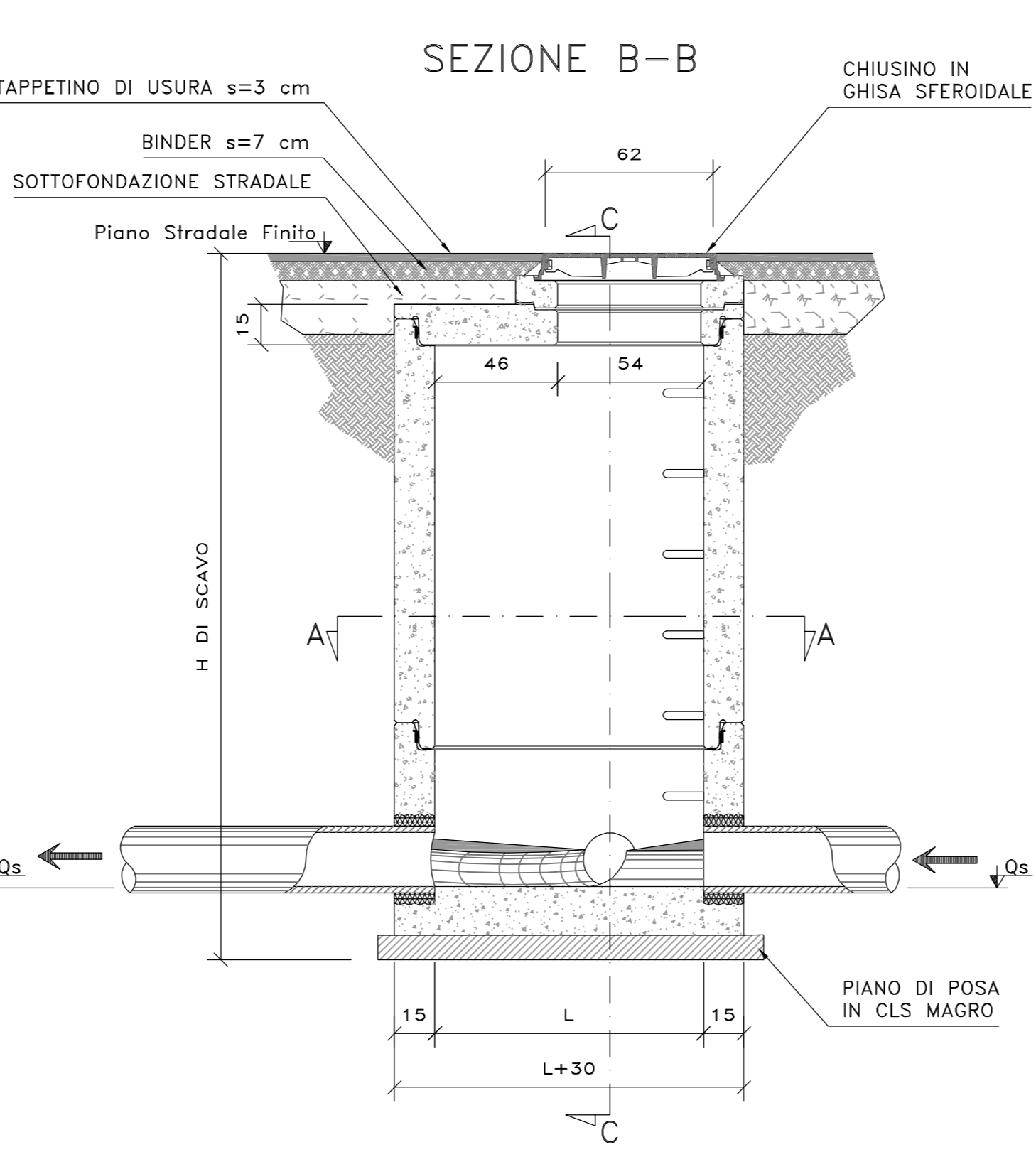
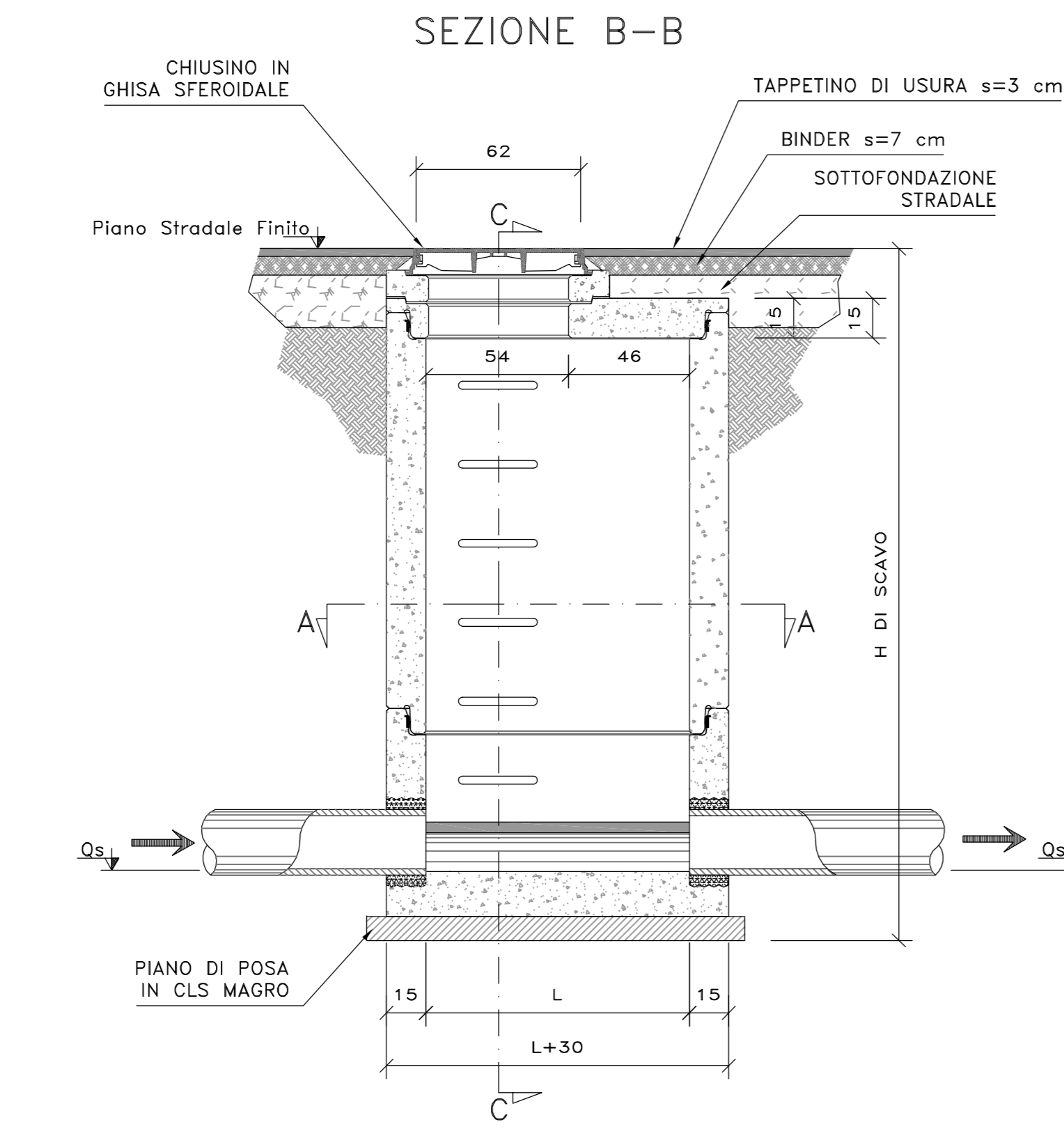
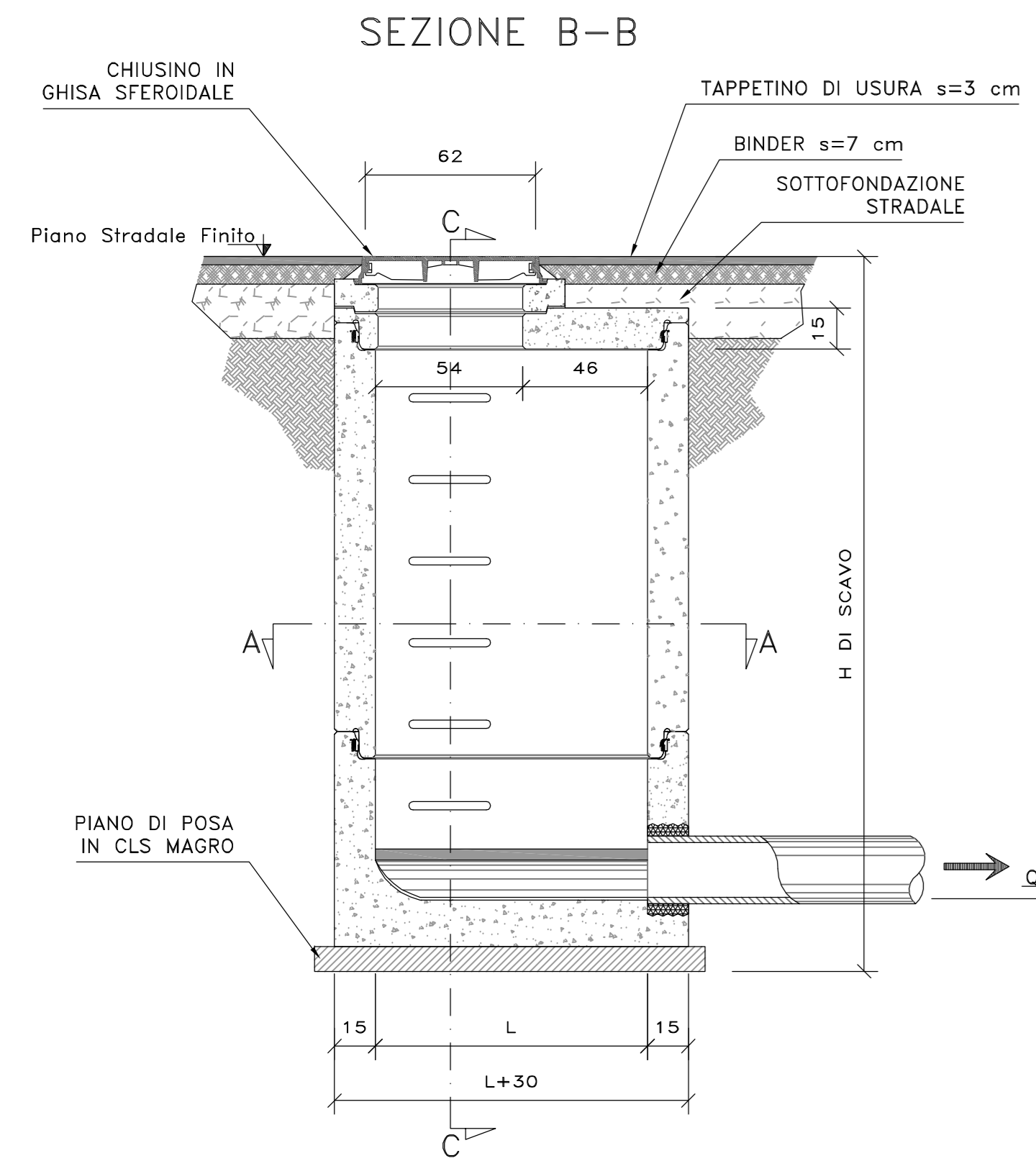
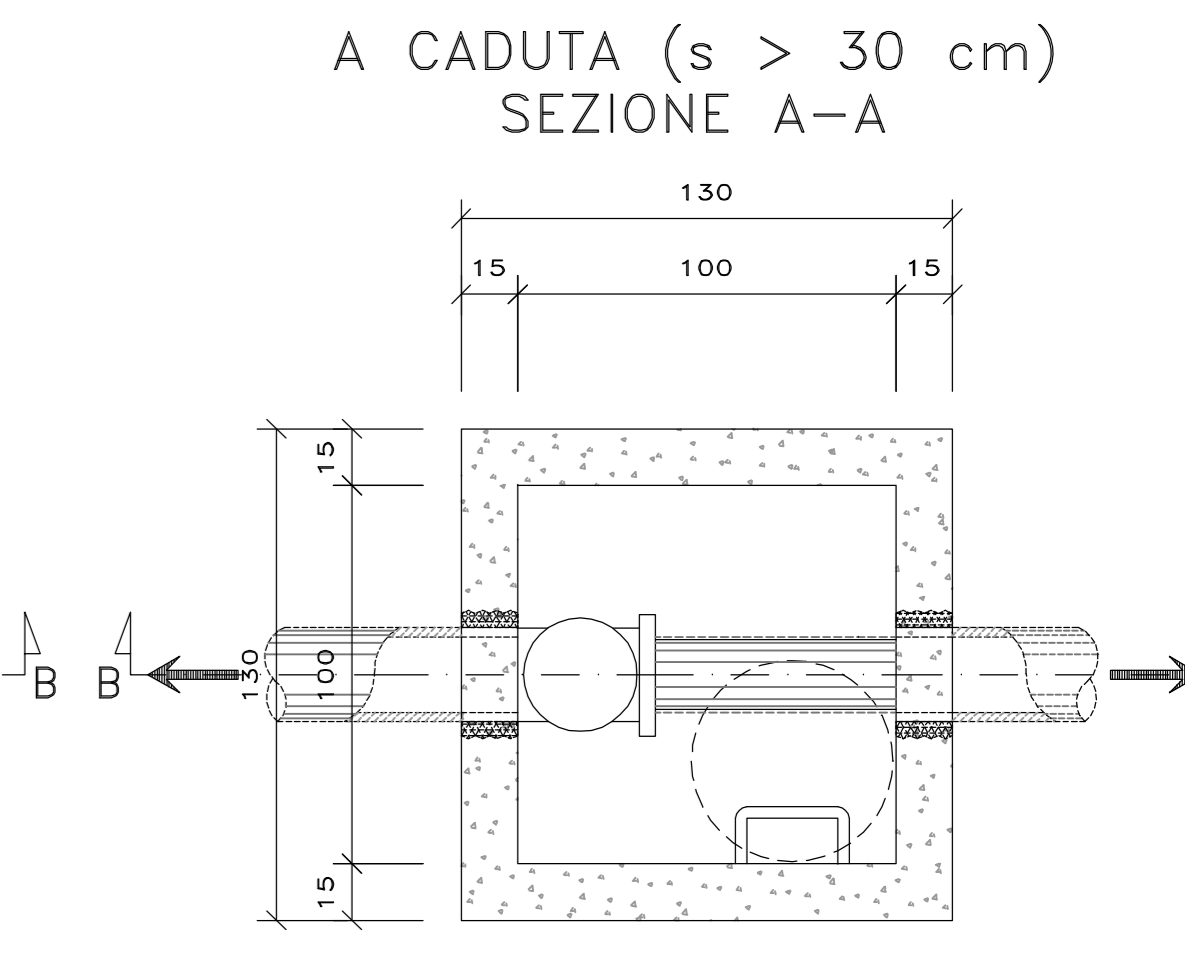
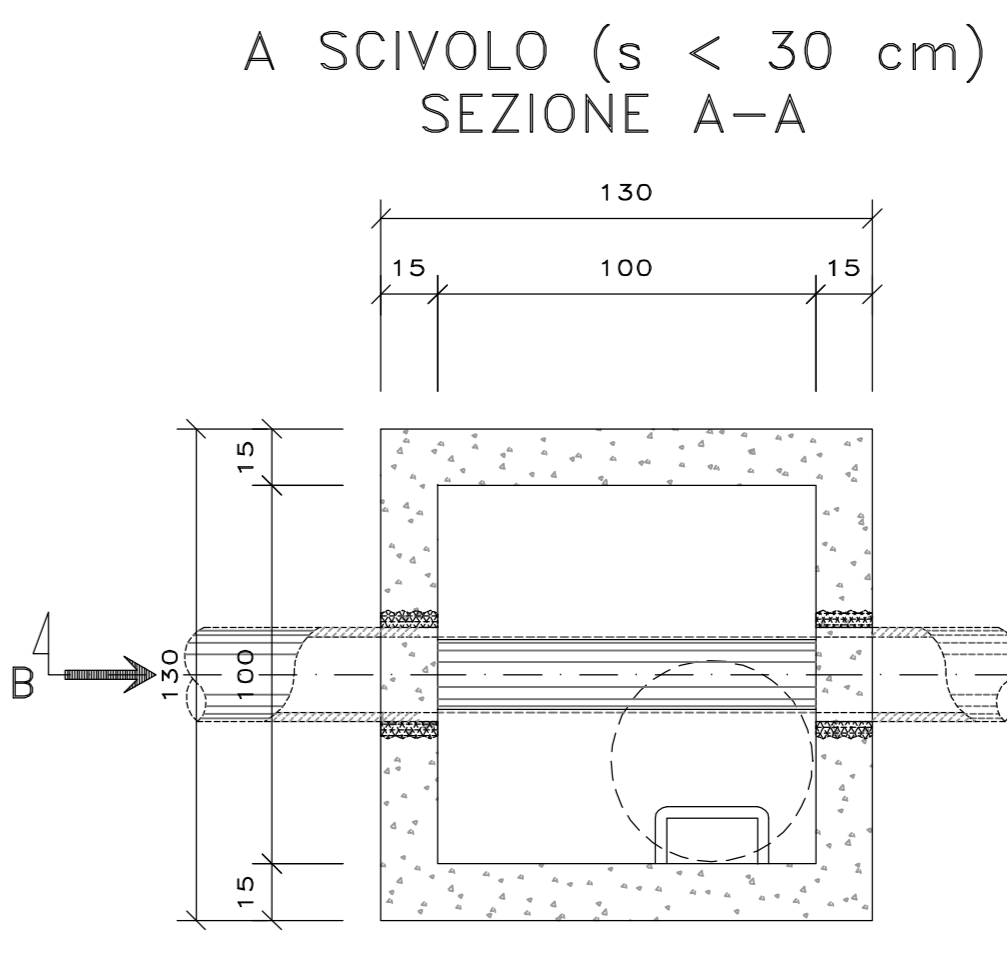
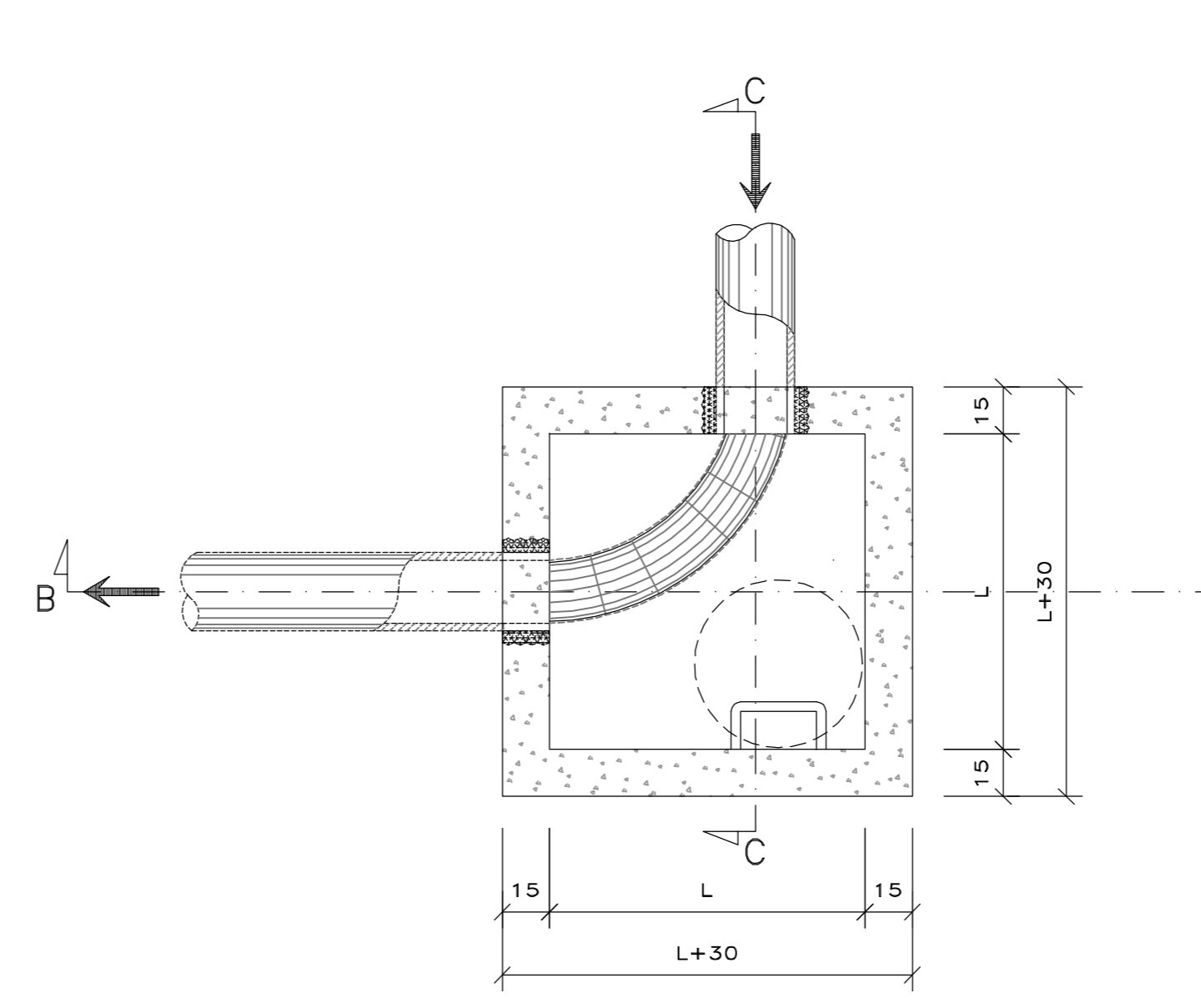
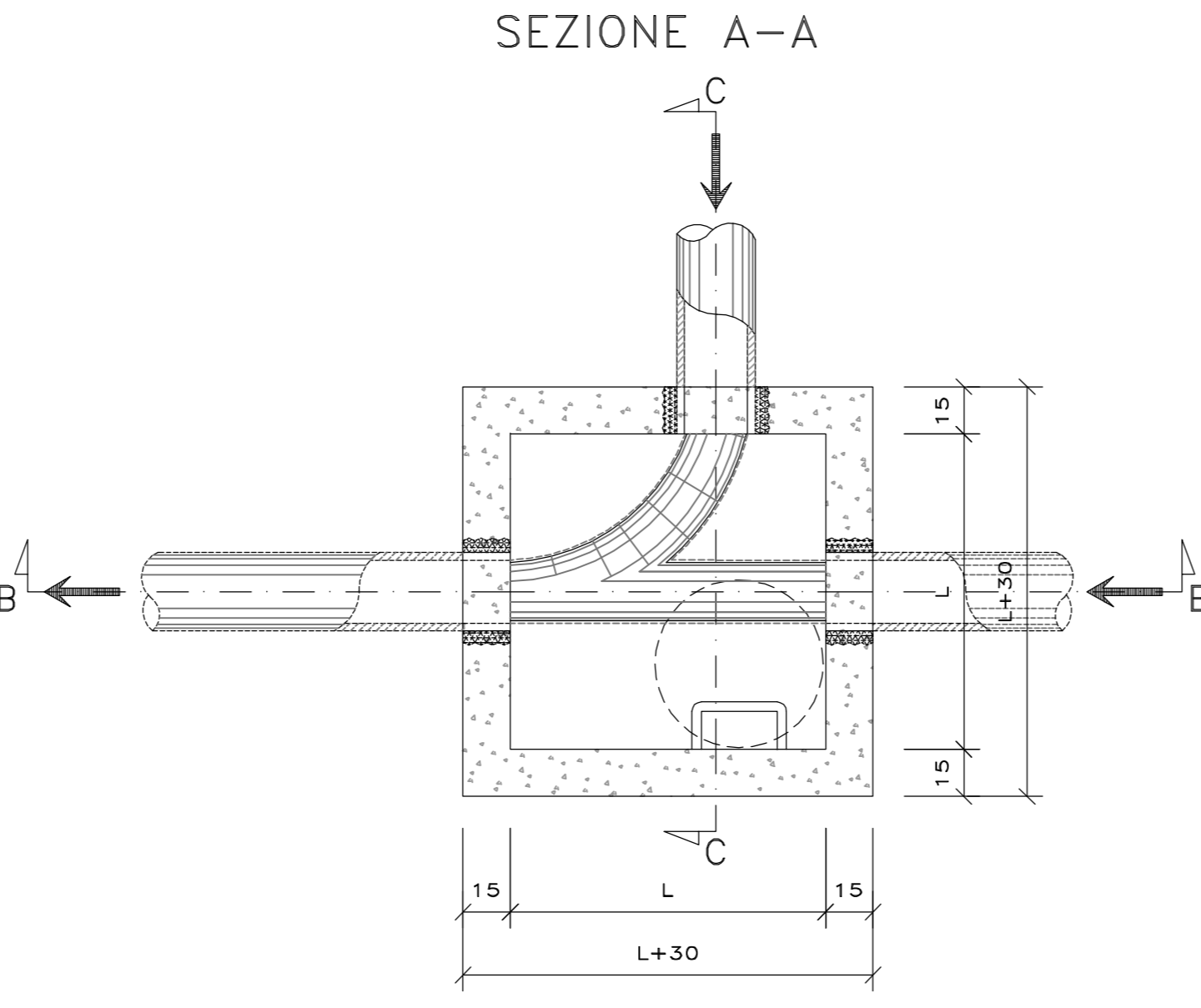
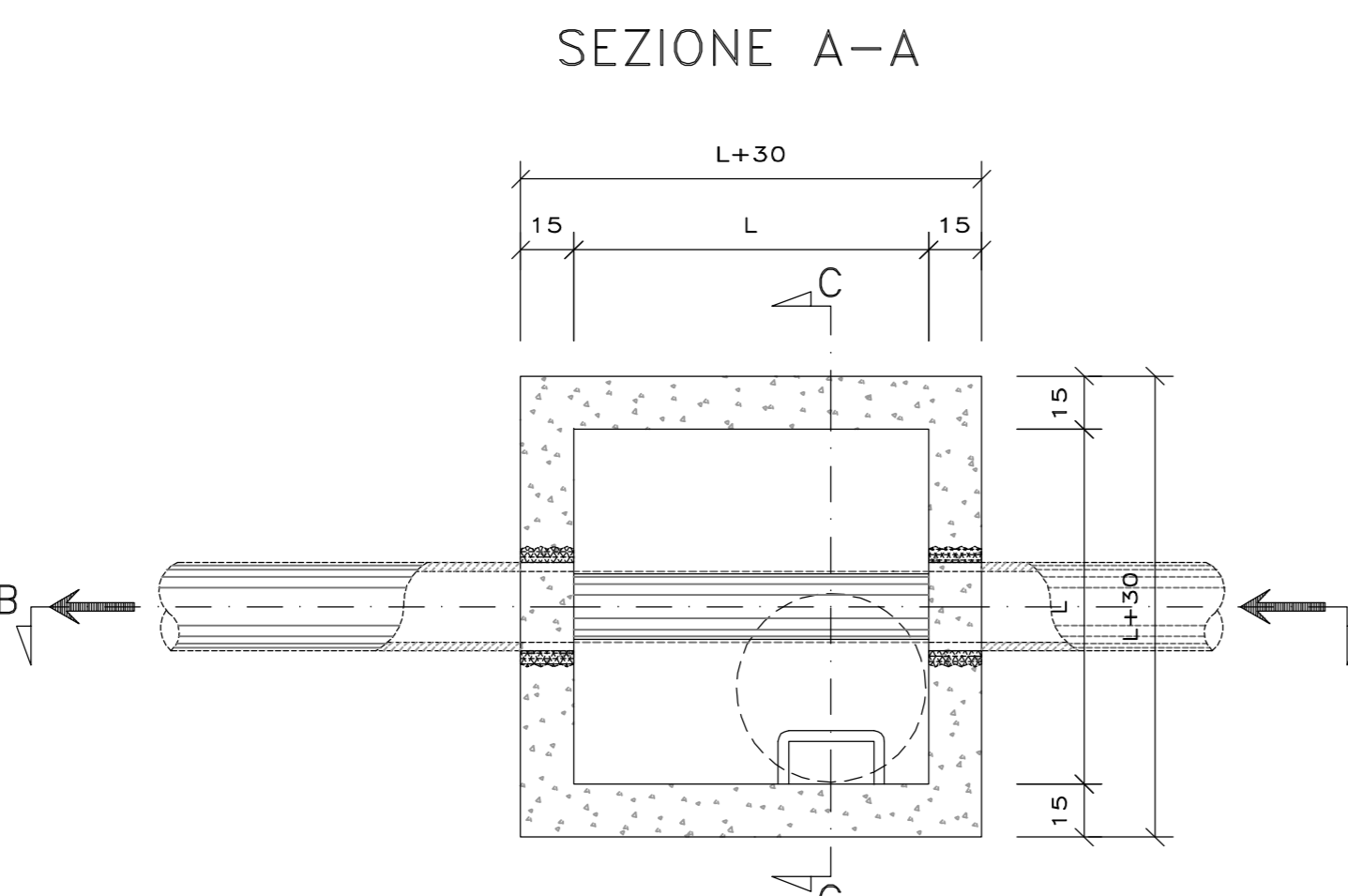
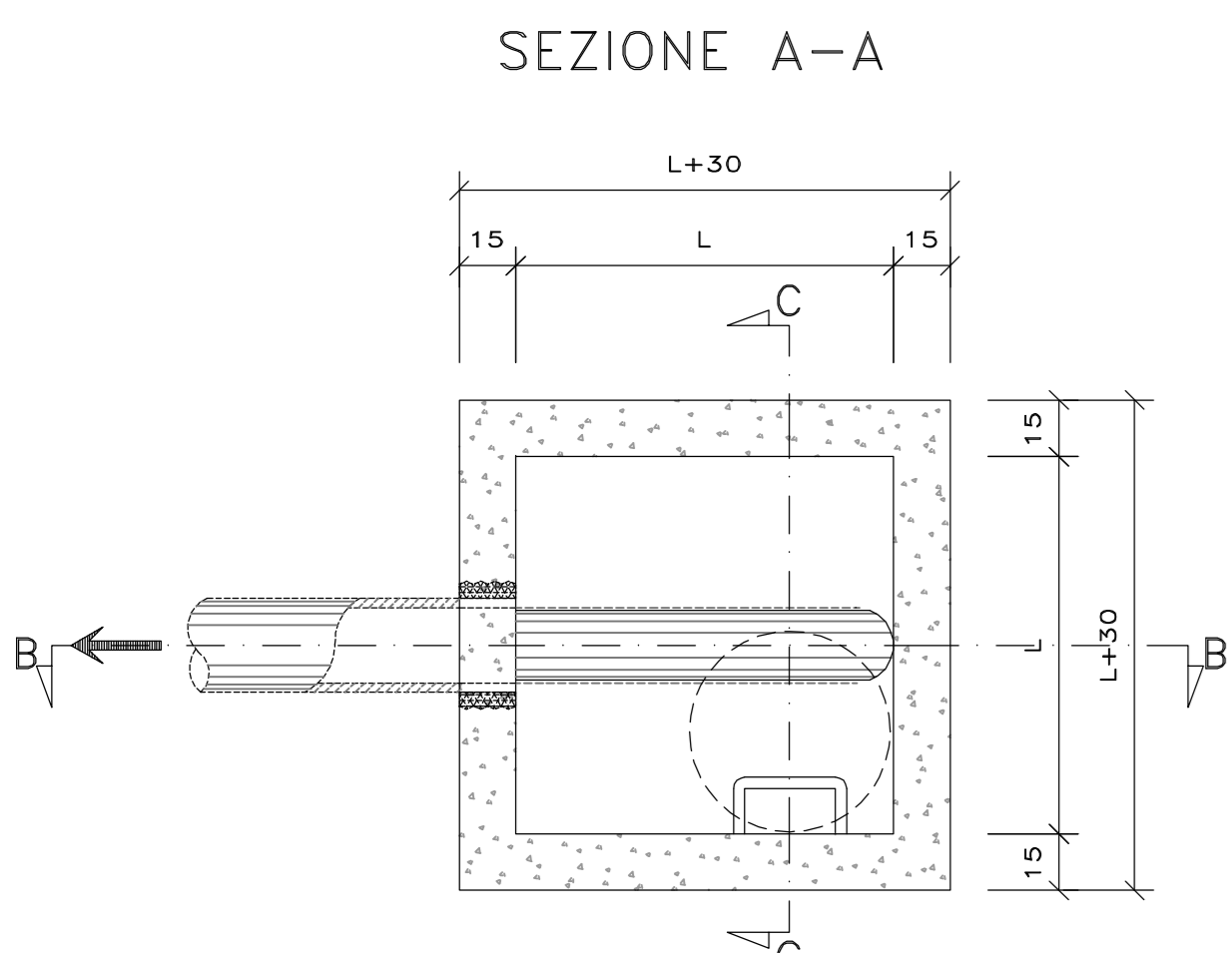
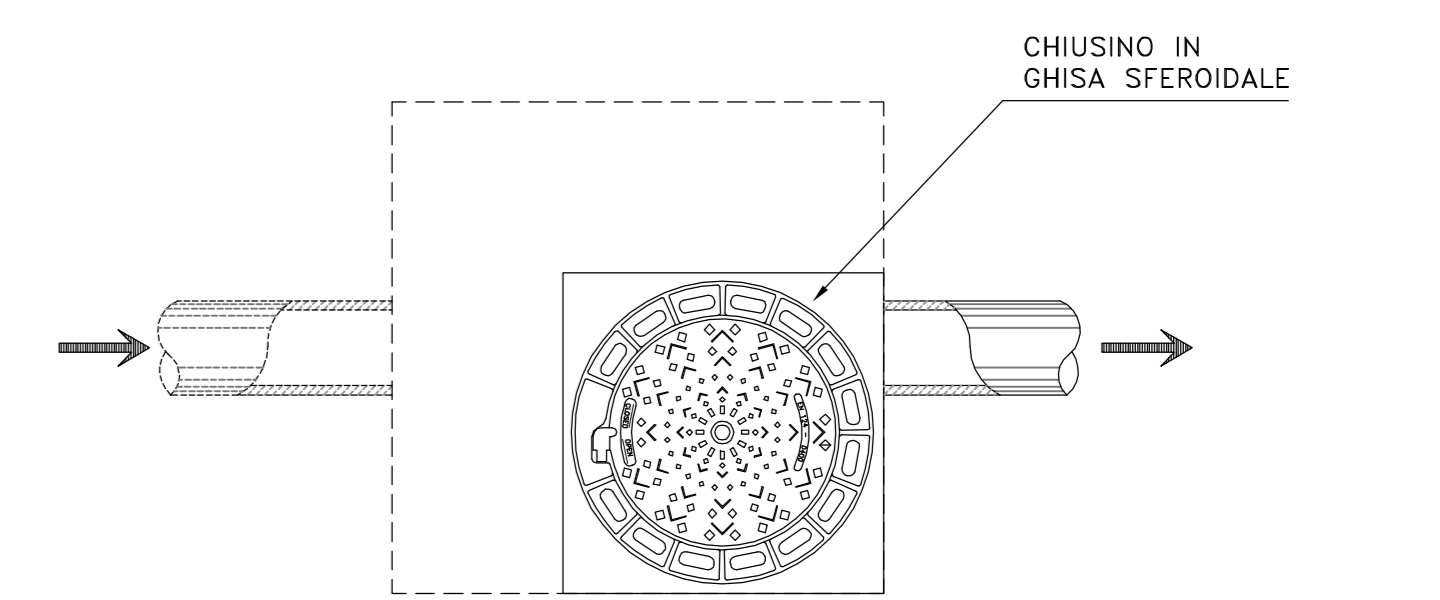
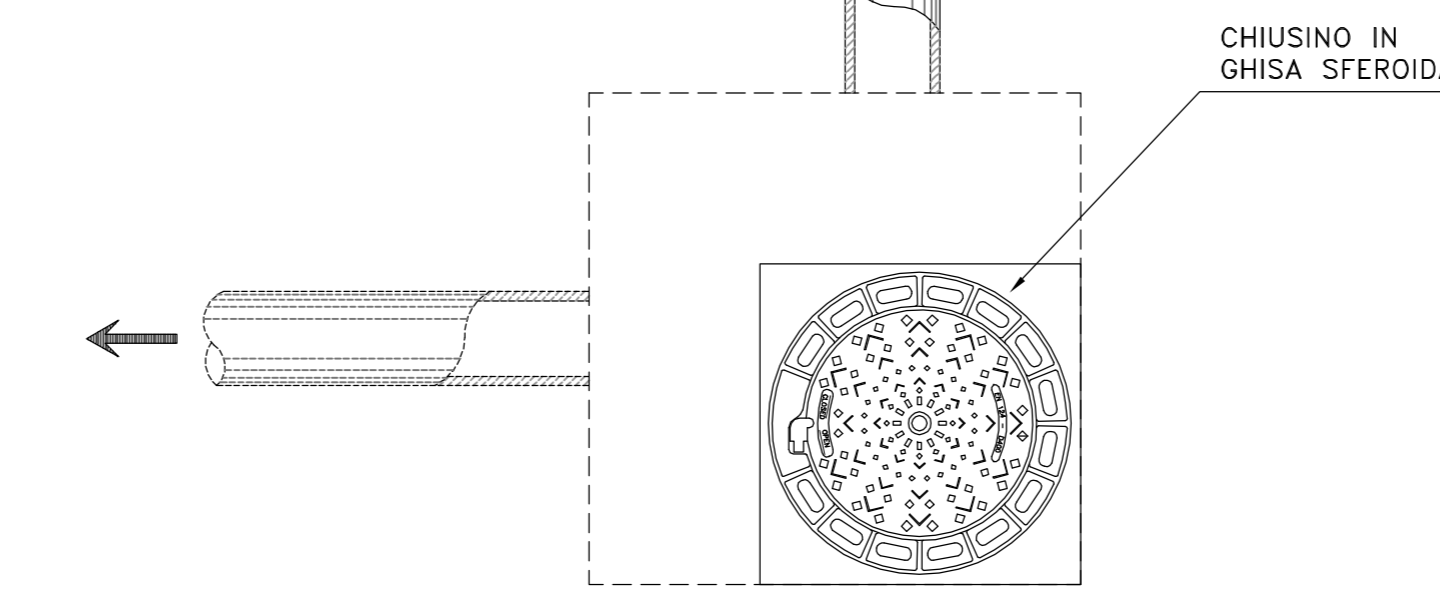
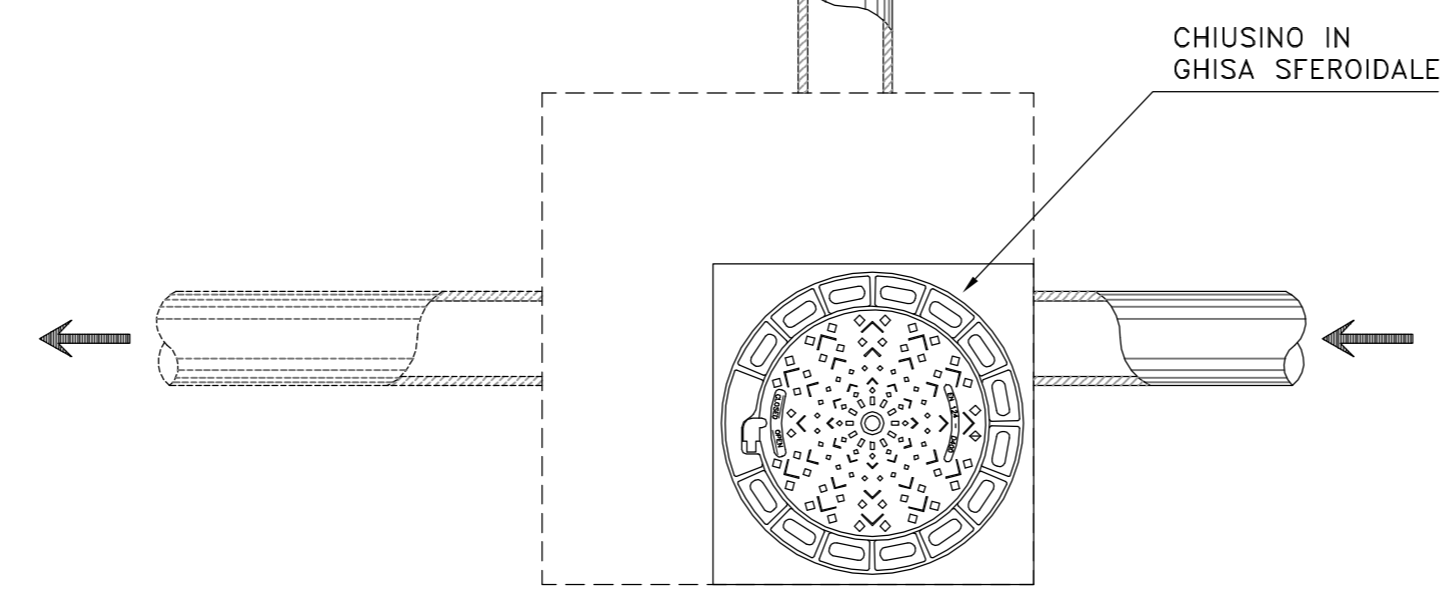
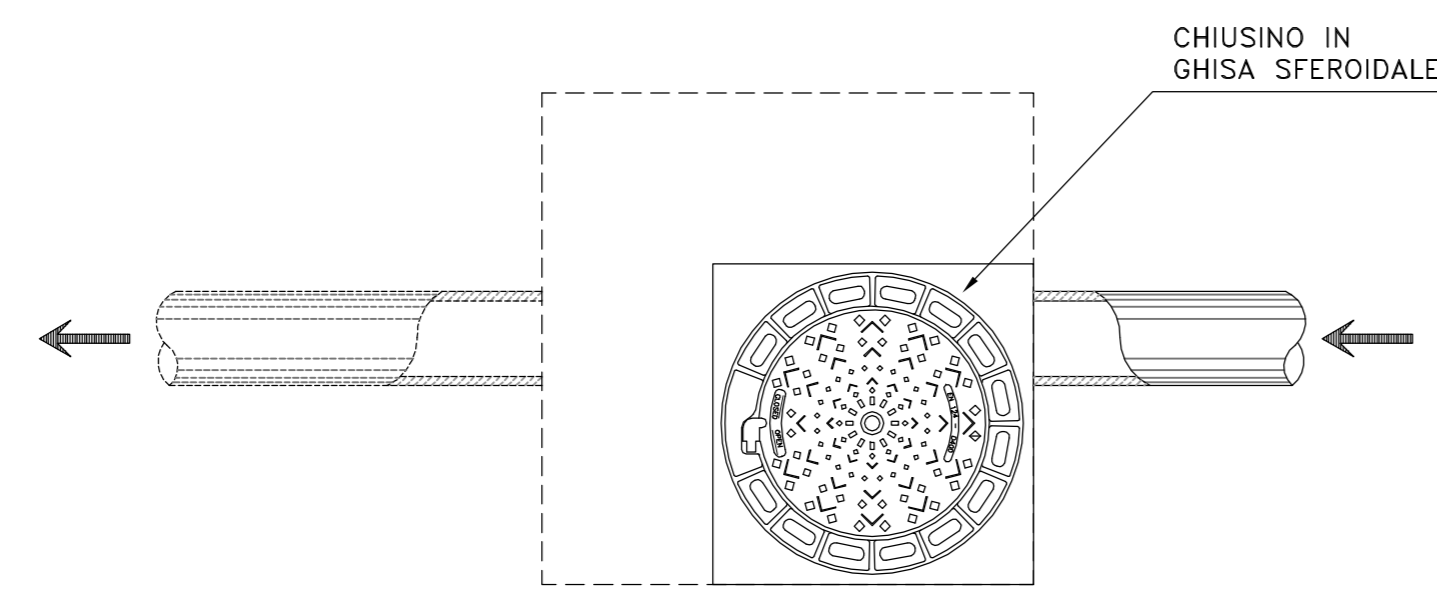
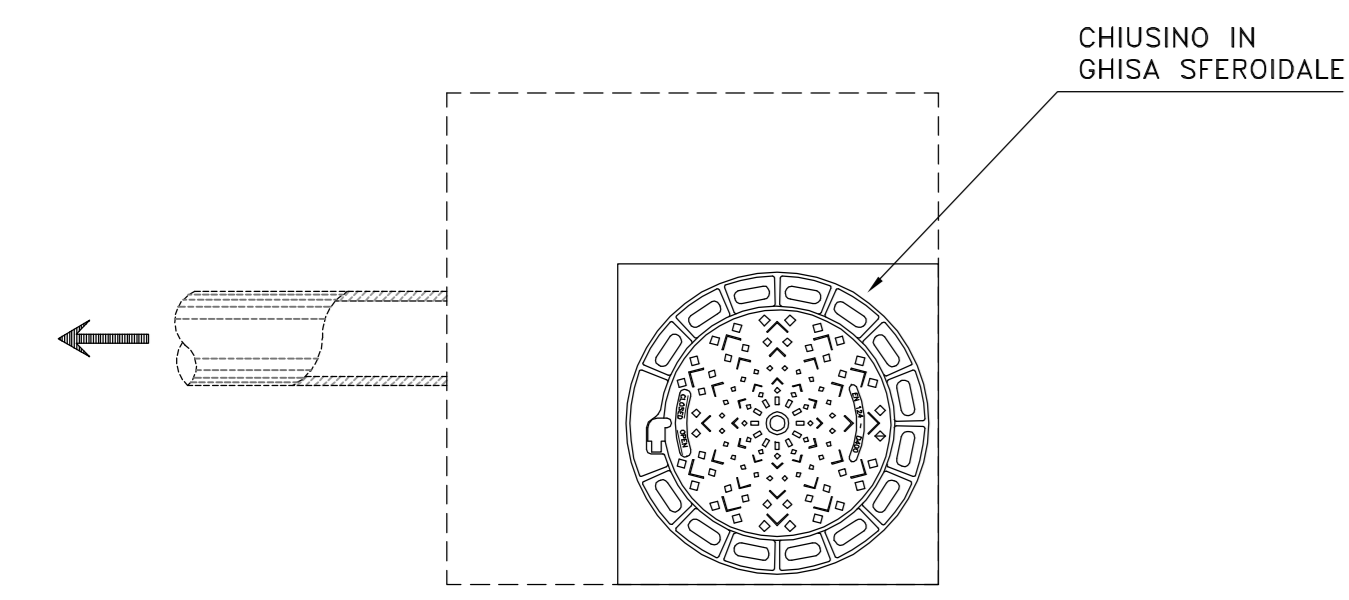
PIANTA COPERTURA

PIANTA COPERTURA

PIANTA COPERTURA

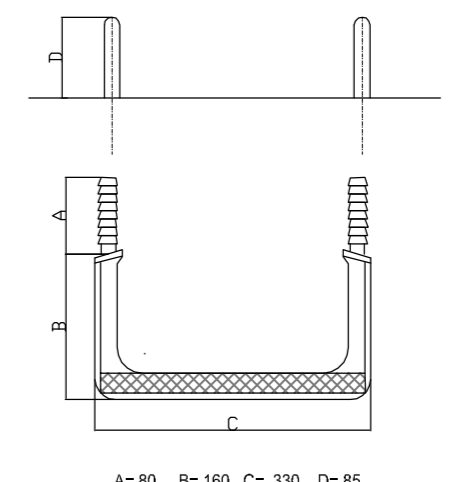
PIANTA COPERTURA

PIANTA COPERTURA



MANUFATTO	L (cm)
POZZETTO 120x120	120
POZZETTO 100x100	100

Scalini in acciaio rivestiti antiscivolo



I giunti saranno in gomma sintetica (secondo norme UNI 4920, DIN 4060, ISO 4633). I chiusini saranno conformi alle norme UNI EN 124/95, in ghisa a grafite sferoidale GS 500-7 (norma DIN 1693, UNI 4544) di classe D400, (carico di rottura KN 400), con luce netta >= 600 mm.

COMUNE DI BARLETTA
Medaglia d'oro al merito civile e militare
Città della Disfida

AREA TECNICA - SETTORE LAVORI PUBBLICI
REALIZZAZIONE DI URBANIZZAZIONI PRIMARIE
NEL PIANO DI ZONA DELLA NUOVA 167,
2° E 3° TRIENNIO.

In parziale variante alla viabilità approvata con il P.E.E.P.
Responsabile Unico del Procedimento
Dot. Ing. Sebastiano LONGANO



PROGETTO ESECUTIVO
RETE ACQUE NERE

Pozzetto Tipo
Pianta e sezioni

REV.	DESCRIZIONE	DATA	DISGNATO	VERIFICATO	APPROVATO
A	EMISSIONE PER APPROVAZIONE	Giugno 2015	M.Vilanova	F.Ferraro	N.Sirca
B	REVISIONE A SEGUITO ISTRUTTORIA	Luglio 2015	M.Vilanova	F.Ferraro	N.Sirca