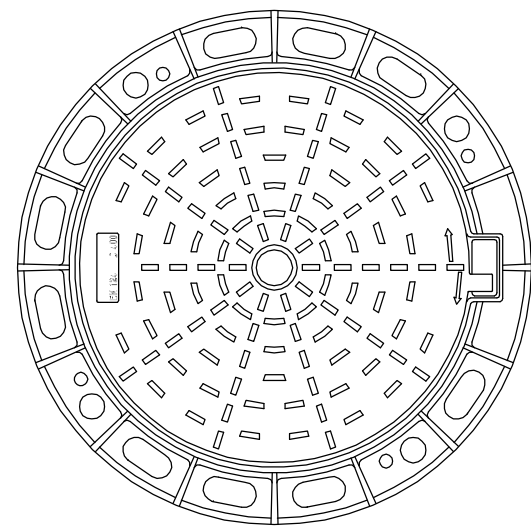
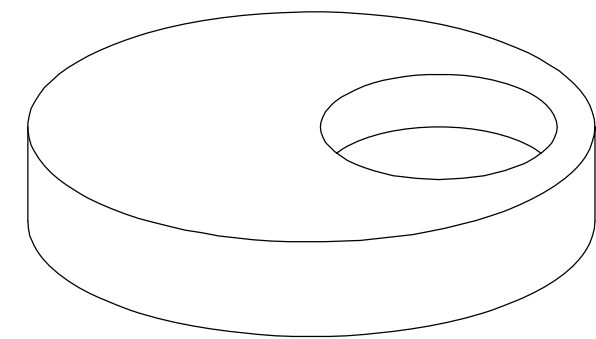


CHIUSINI

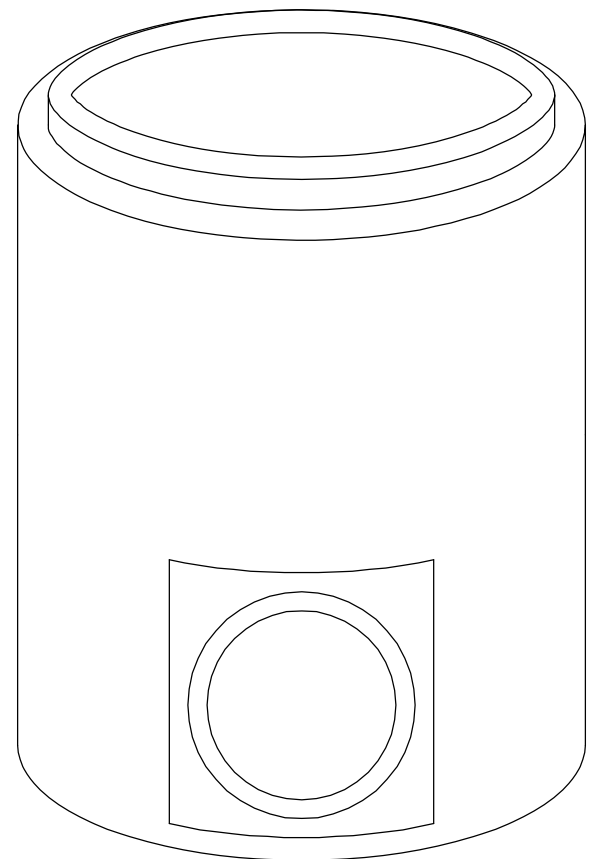
GHISA
SFEROIDALE
CLASSE D 400
PRIVI DI FORI



POZZETTO DI ISPEZIONE MONOLITICO

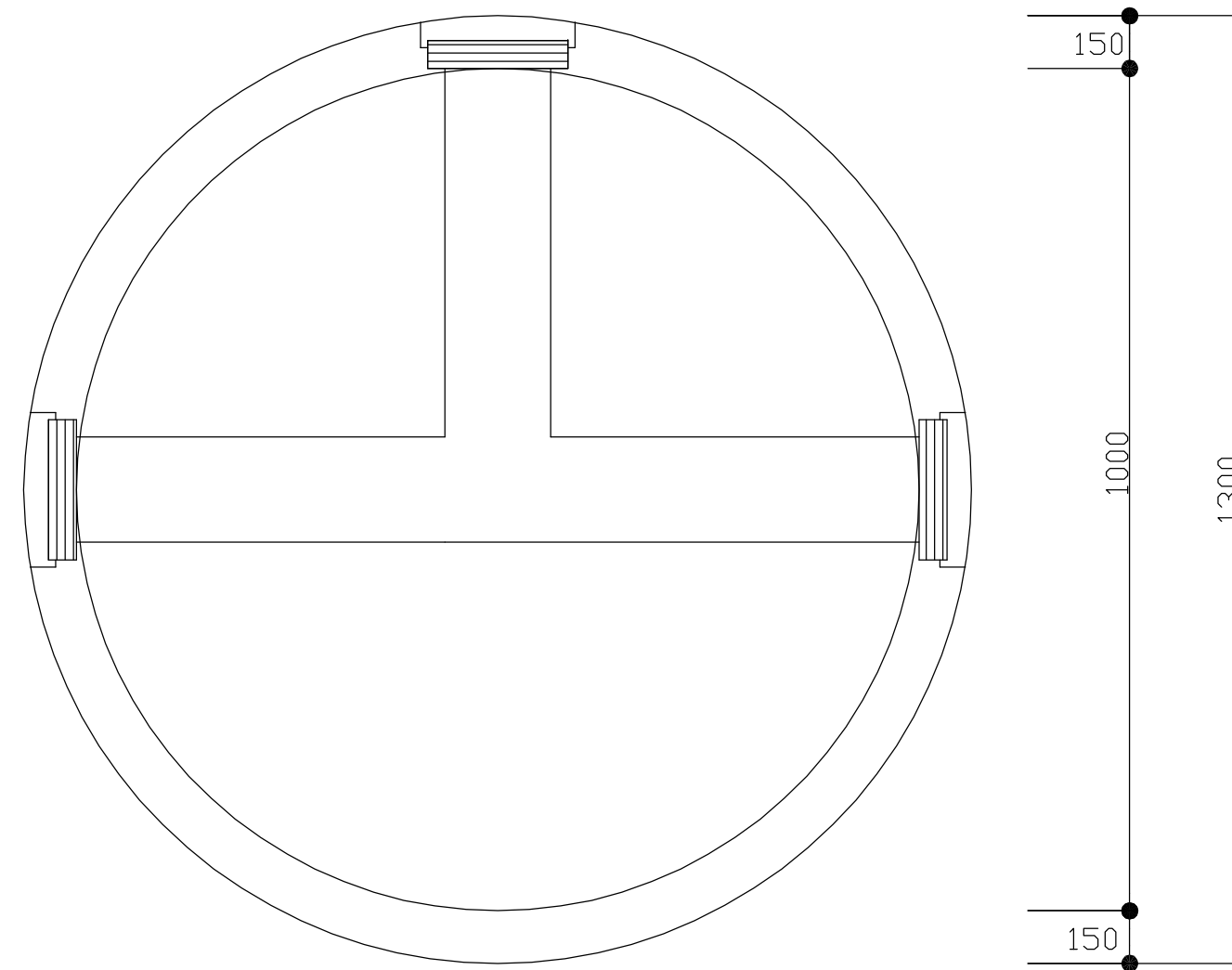


soletta di copertura



elemento monolitico

PIANTA



COMUNE DI BARLETTA

Medaglia d'oro al merito civile e militare
Citta' della Disfida

AREA TECNICA - SETTORE LAVORI PUBBLICI

REALIZZAZIONE DI URBANIZZAZIONI PRIMARIE
NEL PIANO DI ZONA DELLA NUOVA 167,
2° E 3° TRIENNIO.

In parziale variante alla viabilità approvata con il P.E.E.P
Responsabile Unico del Procedimento
Dott. Ing. Sebastiano LONGANO



PROGETTO ESECUTIVO

RETE ACQUE NERE

Pozzetto monolitico

Pianta e sezione

CODICE ELABORATO:

E 000 ID00 IDR DT 05

REV.

B

SCALA: 1:20

NOME FILE: E000ID00IDRDT05B.dwg

CONSORZIO AGGIUDICATARIO:

Research Consorzio Stabile Scarl
Il Rappresentante Legale



IMPRESA AFFIDATARIA

COBAR s.p.a.
L'AMMINISTRATORE
Vito Matteo BAROZZI



ATTIVITA' DI PROGETTAZIONE

VAMS Ingegneria
Via Nizza 154, 00198 - ROMA

RESPONSABILE DI PROGETTO:
Dott. Ing. Niccolò Saraca



Responsabili di settore:

Viabilità e corpo stradale Dott. Ing. F. Ferraro
Idrologia ed Idraulica Dott. Ing. A. Ademollo
Impianti Dott. Ing. F. Di Benedetto
Strutture Dott. Ing. G. Filosa
Geotecnica Dott. Ing. E. Capanna
Sicurezza Dott. Ing. F. Ferraro
Ambiente Dott. G. Politi
Opere a verde Arch. M. Rosati
Cantierizzazione Dott. Ing. E. Capanna
Computi e Misure Dott. Ing. M. Colombatti
Geologia Dott. Geol. B. Colonnelli
Architettura ed Urb. Dott. Arch. M. Tataranni

REV.	DESCRIZIONE	DATA	DISEGNATO	VERIFICATO	APPROVATO
A	EMISSIONE PER APPROVAZIONE	Giugno 2015	M.Villanova	F. Ferraro	N.Saraca
B	REVISIONE A SEGUITO ISTRUTTORIA	Luglio 2015	M.Villanova	F. Ferraro	N.Saraca