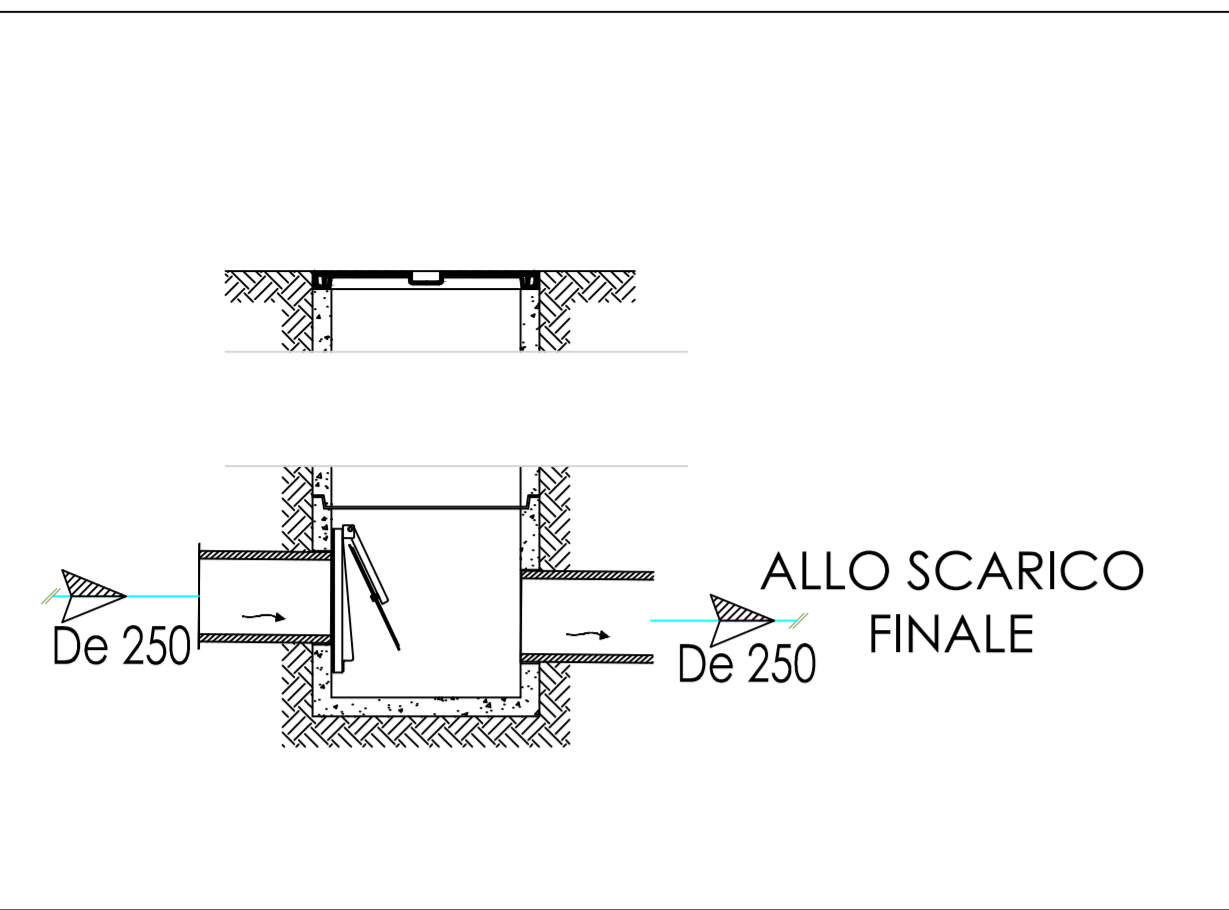
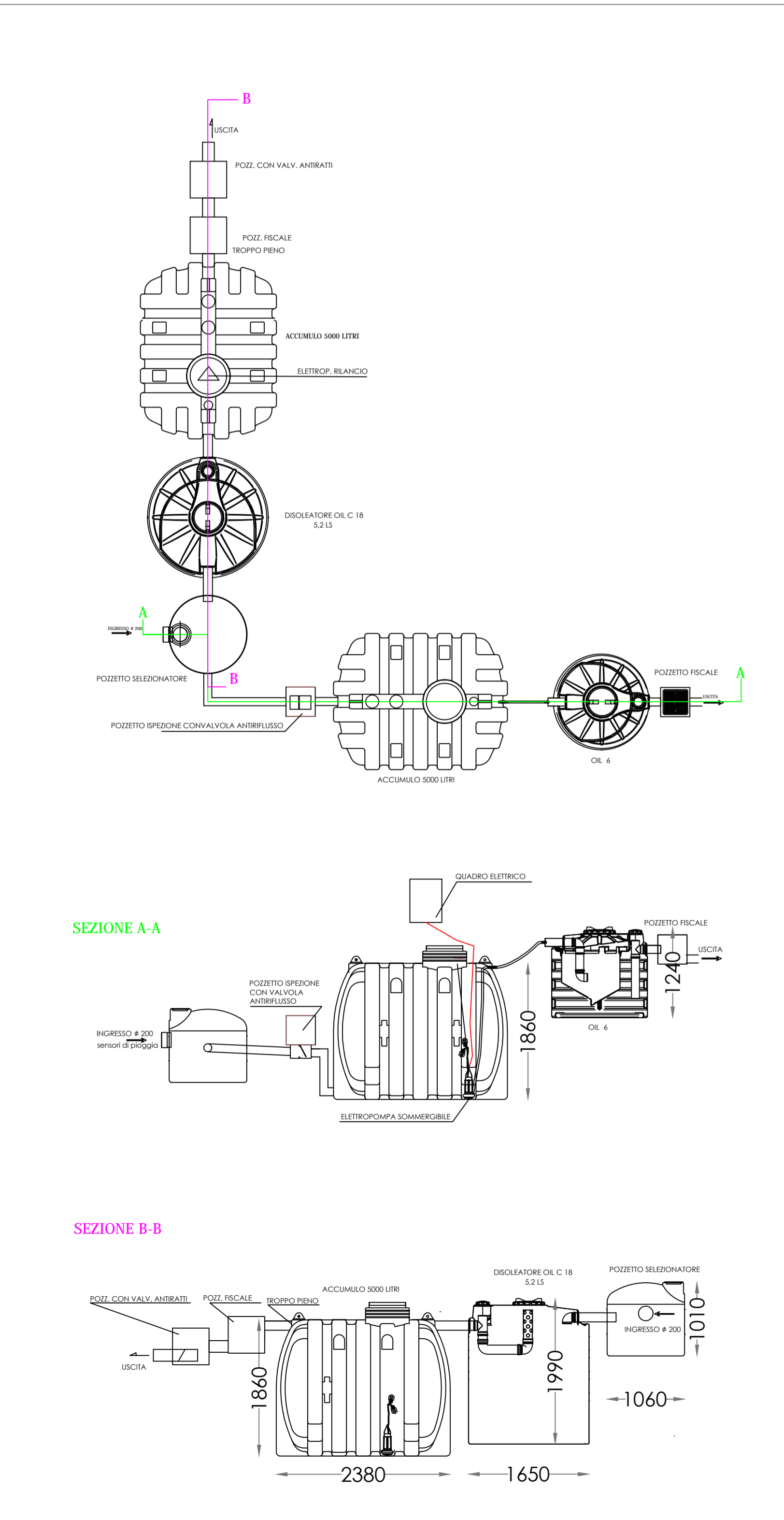


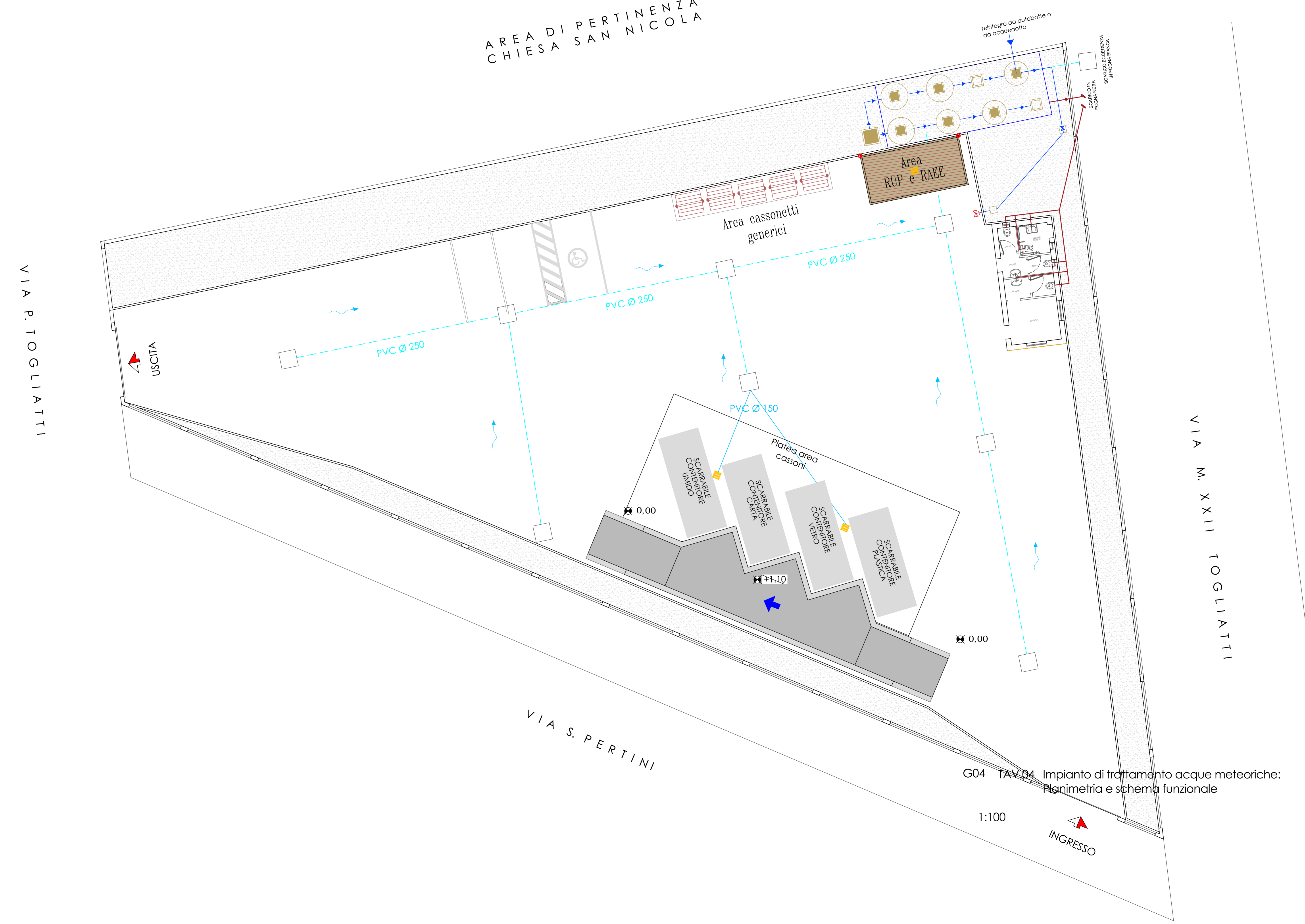
POZZETTO DI SCARICO CON VALVOLA ANTIRIFLUSSO E GRIGLIA ANTIRATTO



Impianto di trattamento acque meteoriche: pianta e sezioni



Planimetria - scala 1:100



LEGENDA	
simbolo grafico	descrizione simbolo
	Rete acque meteoriche tubazione in pvc interrata con pendenza 1%
	Tubazioni di scarico fogna nera
	Tubazioni idriche lavaggio piazzale
	Idrantino portagomma per lavaggio manuale del piazzale
	Caditoia 40 x 40 cm
	Pozzetto di ispezione
	Pluviale di scarico acque meteoriche

Comune di Barletta
 Provincia di Barletta - Andria - Trani

ager REGIONE PUGLIA

"Decreto del Commissario ad acta n. 90 del 24 Novembre 2017"

PROGETTO DEFINITIVO

OGGETTO:
PROPOSTA DI INTERVENTO PER LA REALIZZAZIONE DI UN CENTRO COMUNALE PER LA RACCOLTA DIFFERENZIATA DI RIFIUTI URBANI E ASSIMILATI (CCR) NEL COMUNE DI BARLETTA

COD:	ELABORATO:	TITOLO ELABORATO:
G04	TAV.04	Impianto di trattamento acque meteoriche: Planimetria e schema funzionale

SCALA:	Rev.	Data	Nota	Redatto	Controllato	Approvato
	00	23/04/2020	Prima emissione - PD	M.G.S.	A.F.	A.F.

PROGETTISTI:
 Ing. Maria Gabriella SFRECOLA

IL RUP:
 Arch. Donato LAMACCHIA

IL SINDACO:
 Dott. Cosimo Damiano CANNITO