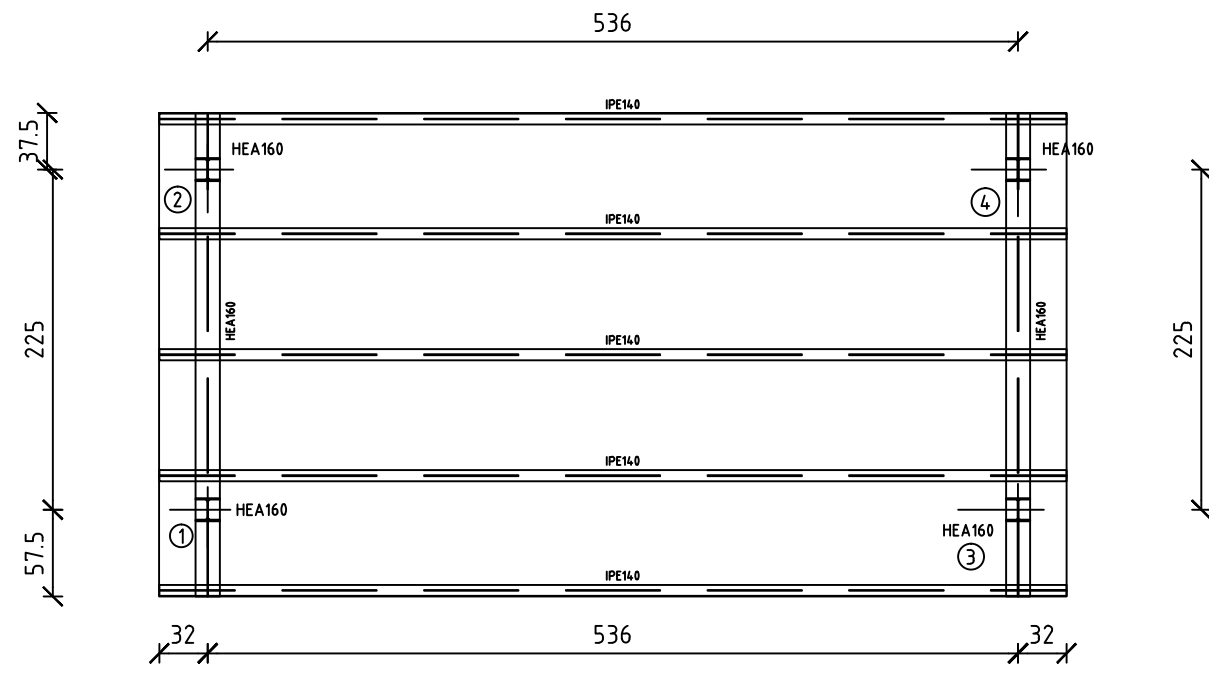
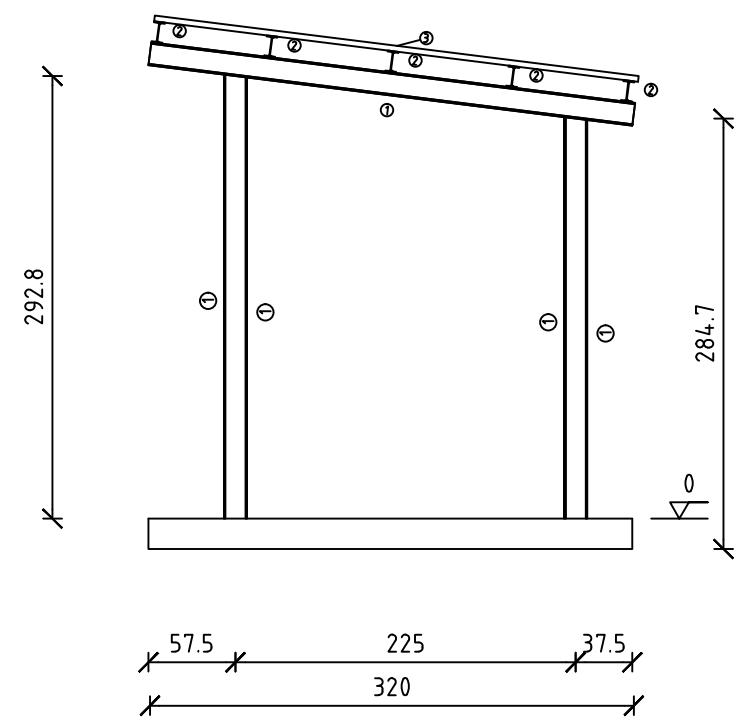


PIANTA COPERTURA scala 1:50 (misure in cm)

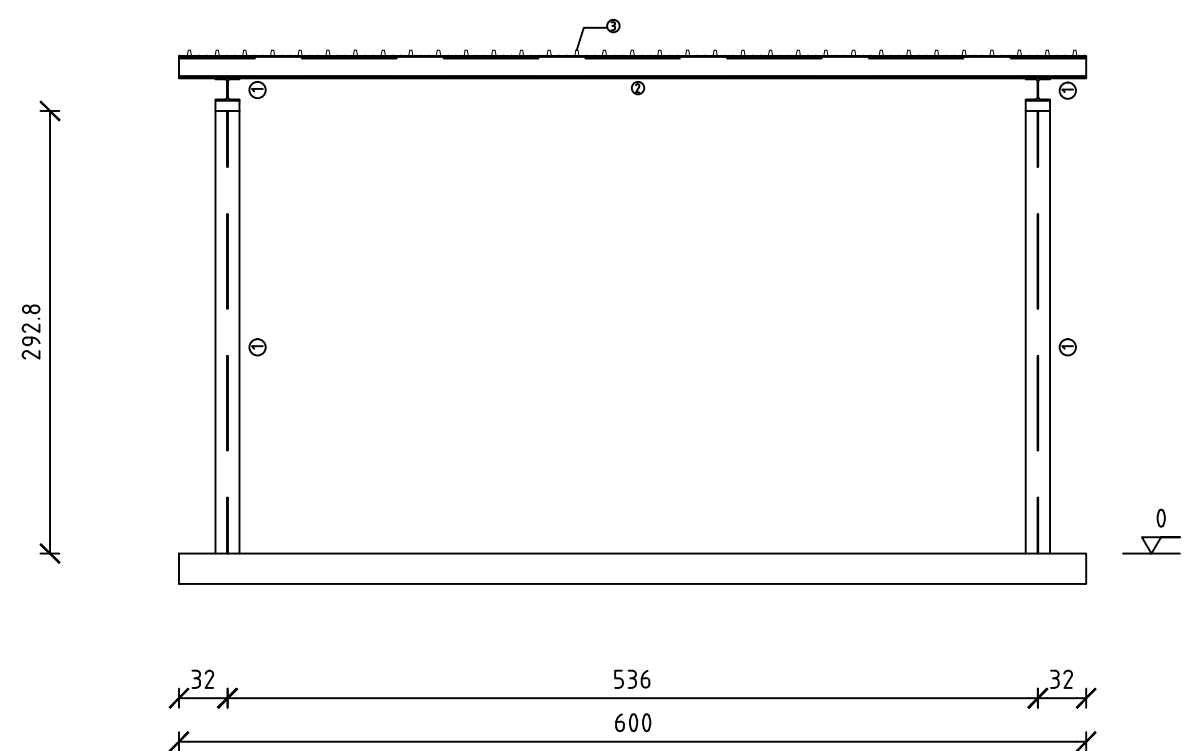
Legenda profili
 1: HEA160
 2: IPE140
 3: LAMIERA GRECATA CT/C 200 8/10 mm



PROSPETTO LATERALE scala 1:50 (misure in cm)

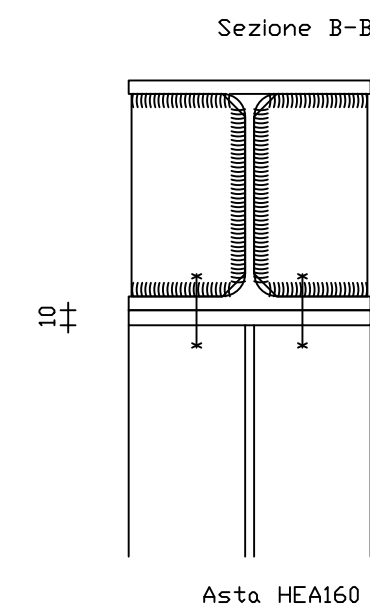
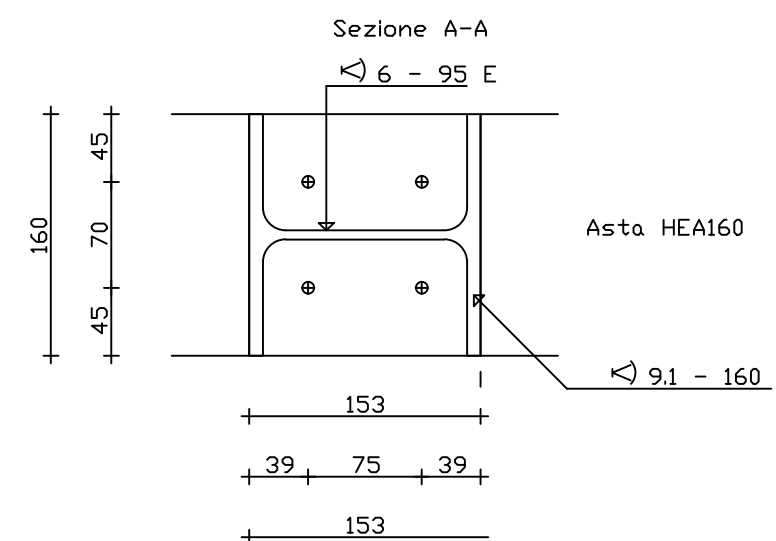
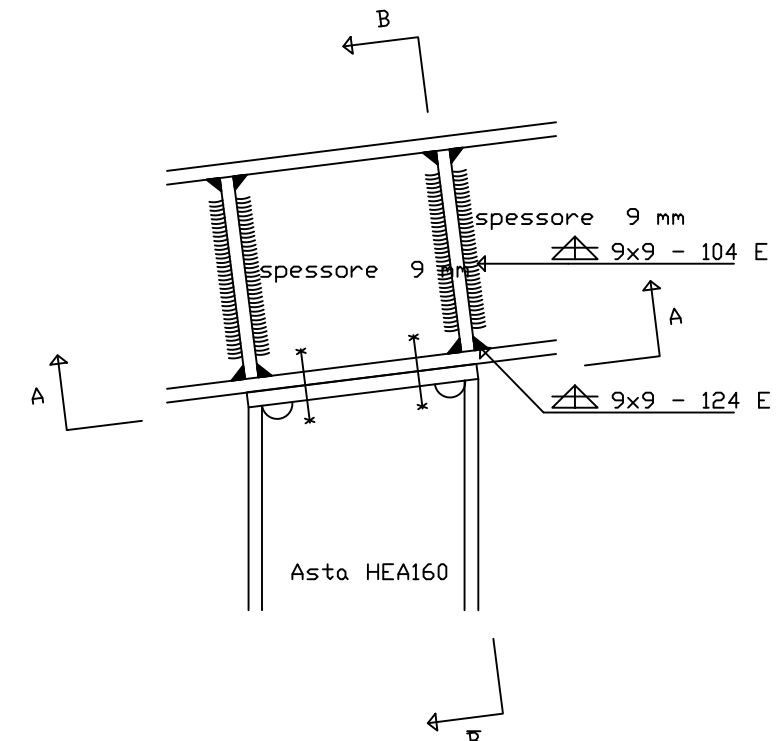


PROSPETTO ANTERIORE scala 1:50 (misure in cm)



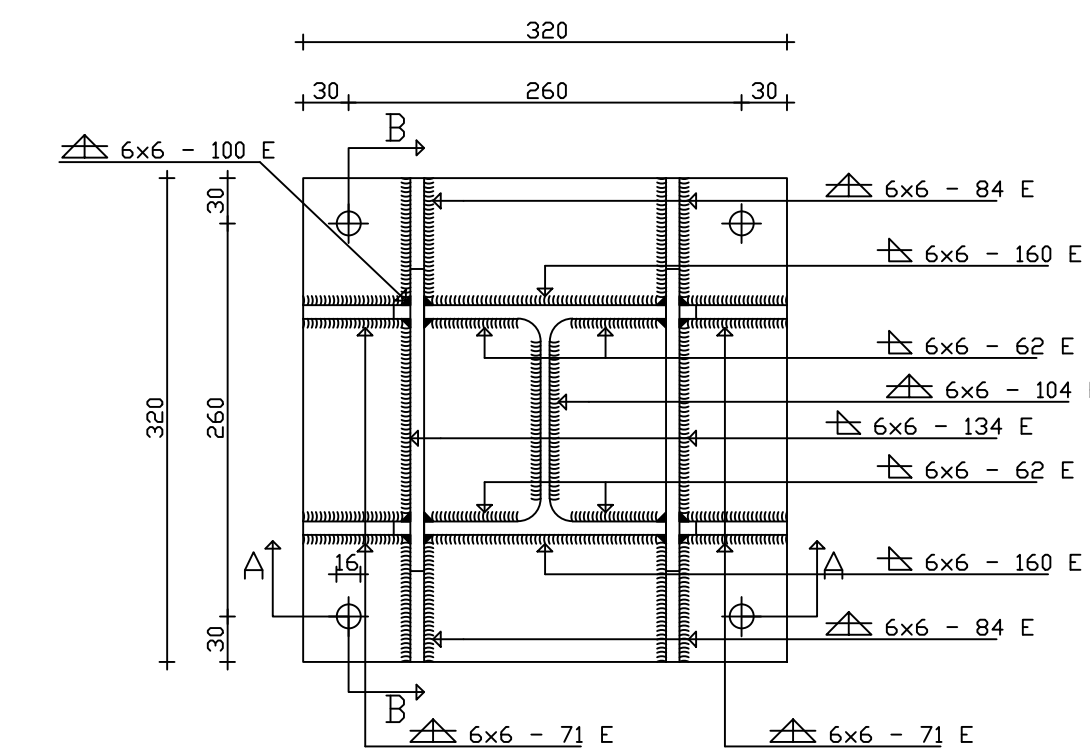
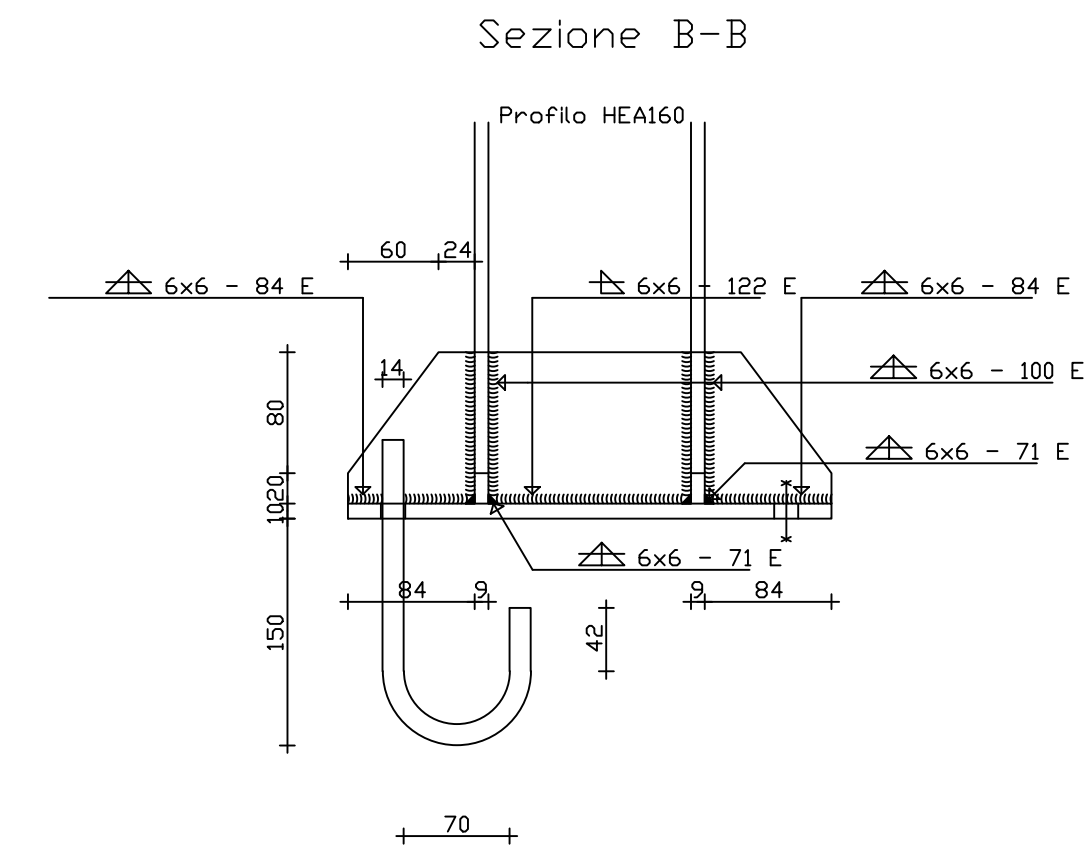
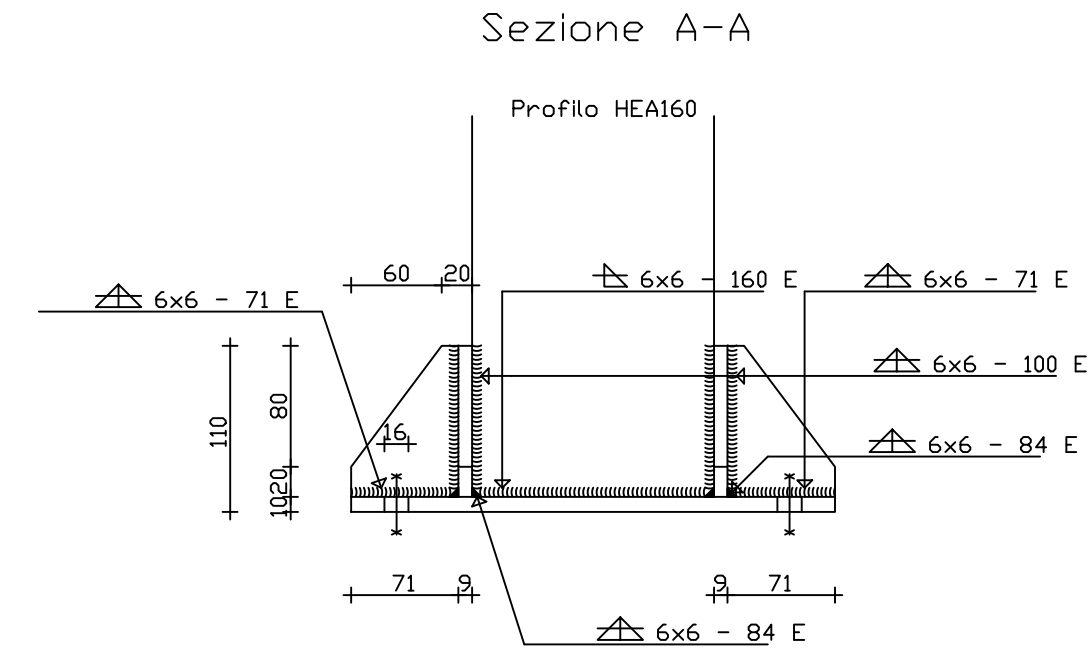
FLANGIA SUPERIORE scala 1:5 (misure in mm)

Asta HEA160 materiale S275
 Asta HEA160 materiale S275
 Materiale flangia S275
 Bulloni M 8 materiale 8.8 (diametro fori 9 mm)
 Procedimento di saldatura: ad arco con elettrodi rivestiti
 Saldature a completa penetrazione classe I
 Materiale rinforzi sulla trave S275
 Lato cordoni dei rinforzi 9 mm



PIASTRA DI BASE scala 1:5 (misure in mm)

Profilo HEA160 materiale S275
 Materiale piastra S275
 Tirafondi diametro 14 materiale S275 - profilati (diametro fori 16 mm)
 Procedimento di saldatura: ad arco con elettrodi rivestiti



Comune di Barletta
 Provincia di Barletta - Andria - Trani



"Decreto del Commissario ad acta n. 90 del 24 Novembre 2017"



PROGETTO DEFINITIVO

OGGETTO:

PROPOSTA DI INTERVENTO PER LA REALIZZAZIONE DI UN CENTRO COMUNALE PER LA RACCOLTA DIFFERENZIATA DI RIFIUTI URBANI E ASSIMILATI (CCR) NEL COMUNE DI BARLETTA

COD:

G06

ELABORATO:

TAV.06

TITOLO ELABORATO

Tettoia in acciaio area RUP - Piante, prospetti e particolari costruttivi

SCALA:

1:50 - 1:2 - 1:5

Rev.	Data	Note	Redatto	Controllato	Approvato
00	23/04/2020	Prima emissione - PD	M.G.S.	A.F.	A.F.

PROGETTISTI:

Ing. Maria Gabriella SFRECOLA

IL RUP:

Arch. Donato LAMACCHIA

IL SINDACO:

Dott. Cosimo Damiano CANNITO