

Acquedotto Pugliese S.p.A. - 70121 Bari Via Cognetti, 36 - www.aqp.it - Telefono +39.080.5723111 - CF. e P.IVA 0034700721 REA.C.C.I.A.A. di Bari n. 414092

CUP: E91D22000260005 Piano degli investimenti di Acquedotto Pugliese S.p.A. 2018-2024

PROGETTO DEFINITIVO-ESECUTIVO ESTENSIONE DELLA RETE IDRICA E FOGNARIA A SERVIZIO DEL BORGO MONTALTINO NEL COMUNE DI BARLETTA (BT)

Nota AIP prot.6510 del 21 dicembre 2021

Acquedotto Pugliese S.p.A.
Direzione Ingegneria

Il Responsabile del Procedimento
geom. Anastasio COTZIAS

Il Direttore
ing. Gaetano BARBONE

PROGETTAZIONE RTP

Ing. Alberto DE PASCALIS
Ing. Fabio DE PASCALIS

Ing. Vito Leonardo V. Casulli

Ing. Gianluca PERRONE

Ing. Raffaele Michele CAGNAZZI
Ing. Salvatore CAPUTO
Ing. Antonio RINALDI

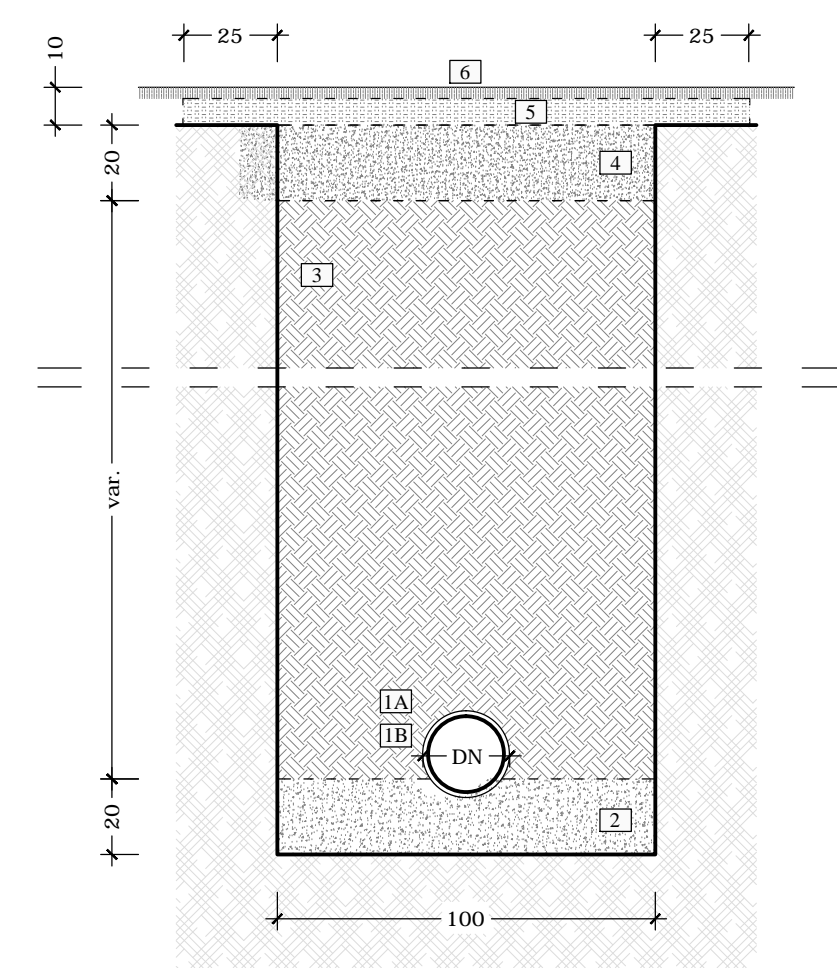
Ing. Simone VENTURINI

Elaborato T.08 SEZIONI DI POSA DELLE CONDOTTE E PARTICOLARI COSTRUTTIVI

Codice Intervento P1779 Codice SAP: 470000002639 Prot. 8625/2023 Scala: 1:20
Data: 03/02/2023

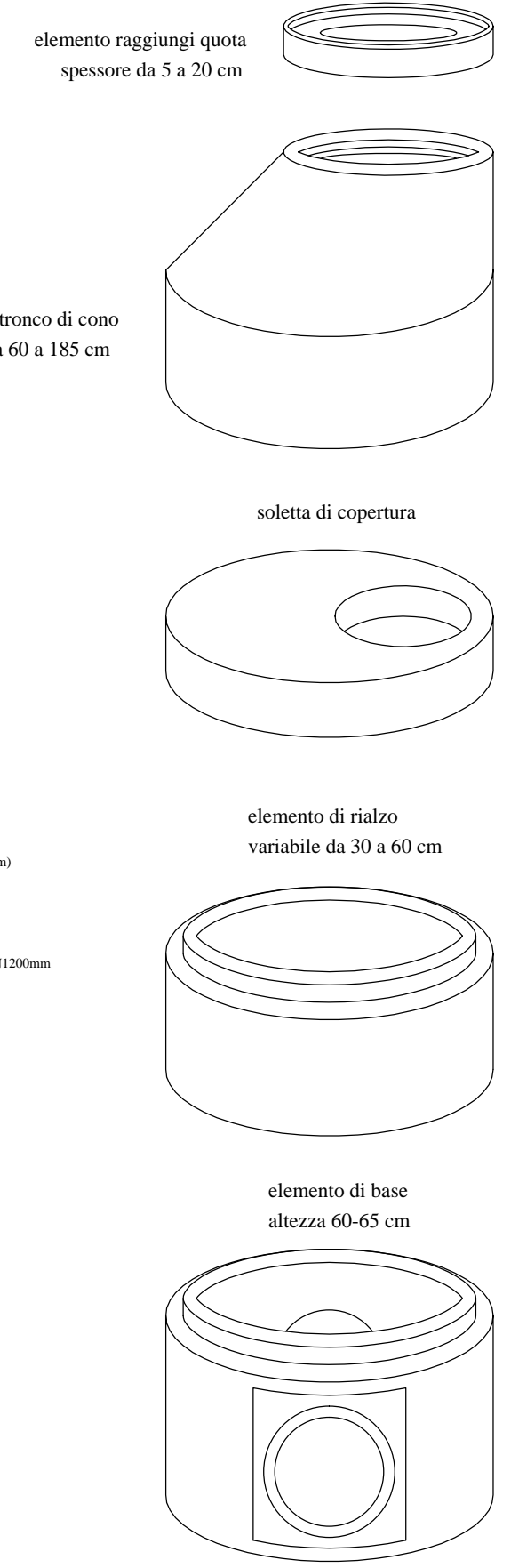
00	FEB.2023	Emesso per PROGETTAZIONE DEFINITIVA-ESECUTIVA			
N. Rev.	Data	Descrizione	Disegnato	Controllato	Approvato

MODALITA' DI SCAVO, POSA, RINTERRO E RIPRISTINI

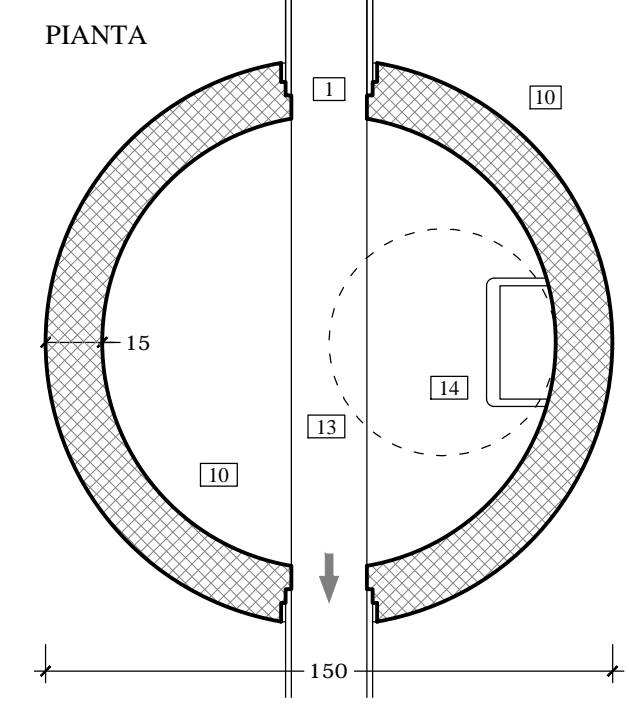
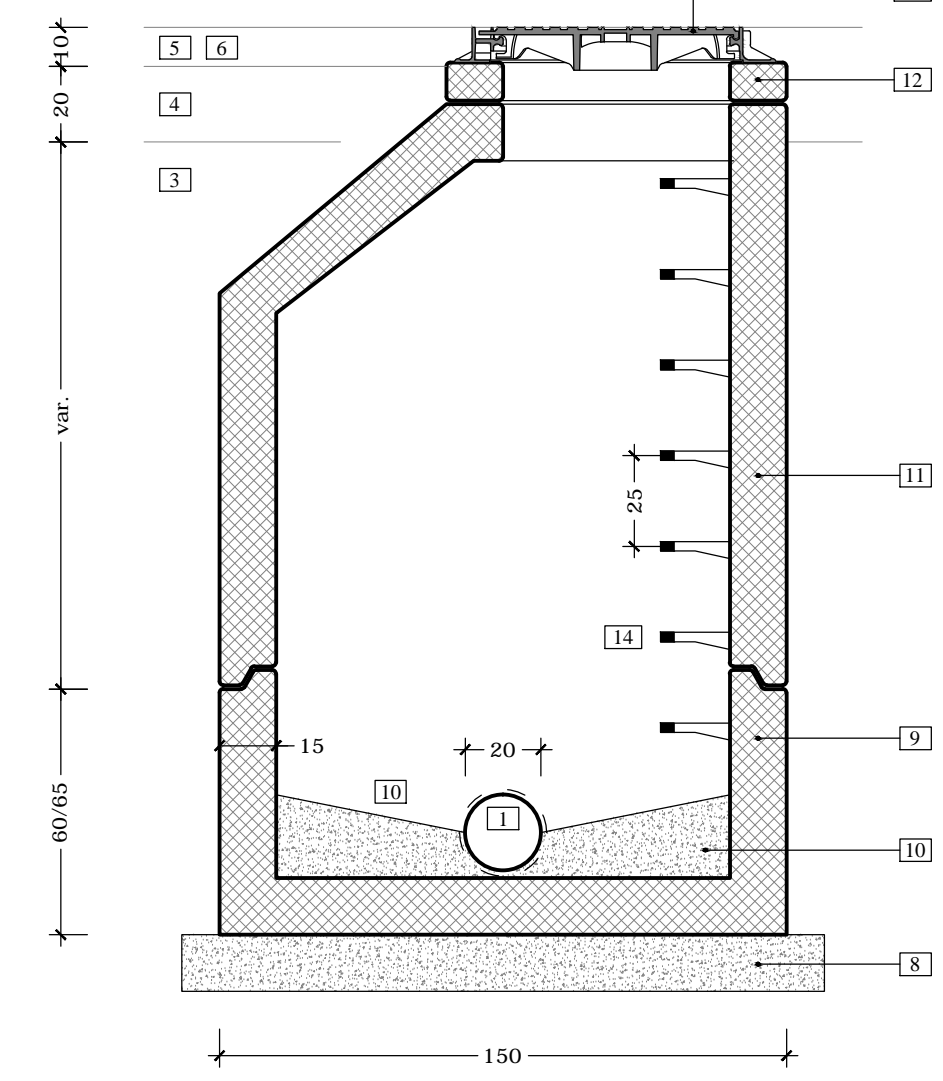


N.B.:
Quanto contenuto nel presente allegato rappresenta le norme con cui devono essere effettuati i rinterri ed i ripristini degli scavi. Le larghezze di scavo indicate nell'allegato sono quelle che di norma devono essere eseguite e che, nel caso di misurazioni, verranno in ogni caso assunte per la valutazione degli scavi stessi e delle scarpate di altre opere ad essi connesse (demolizioni di pavimentazioni, trasporti a rifiuto, piani di posa, rinterri, formazione di fondazione stradale con misto granulare stabilizzato, pavimentazioni stradali, ecc.), indipendentemente da quelle effettivamente eseguite.

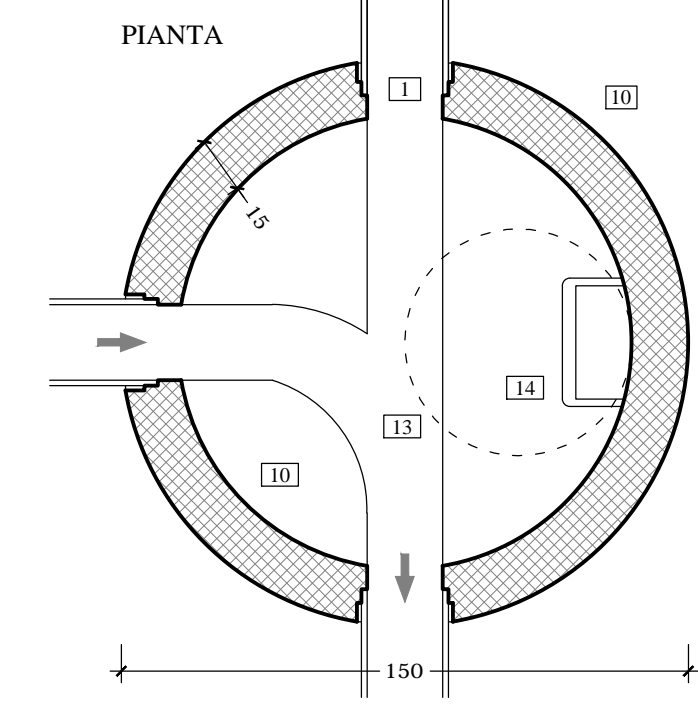
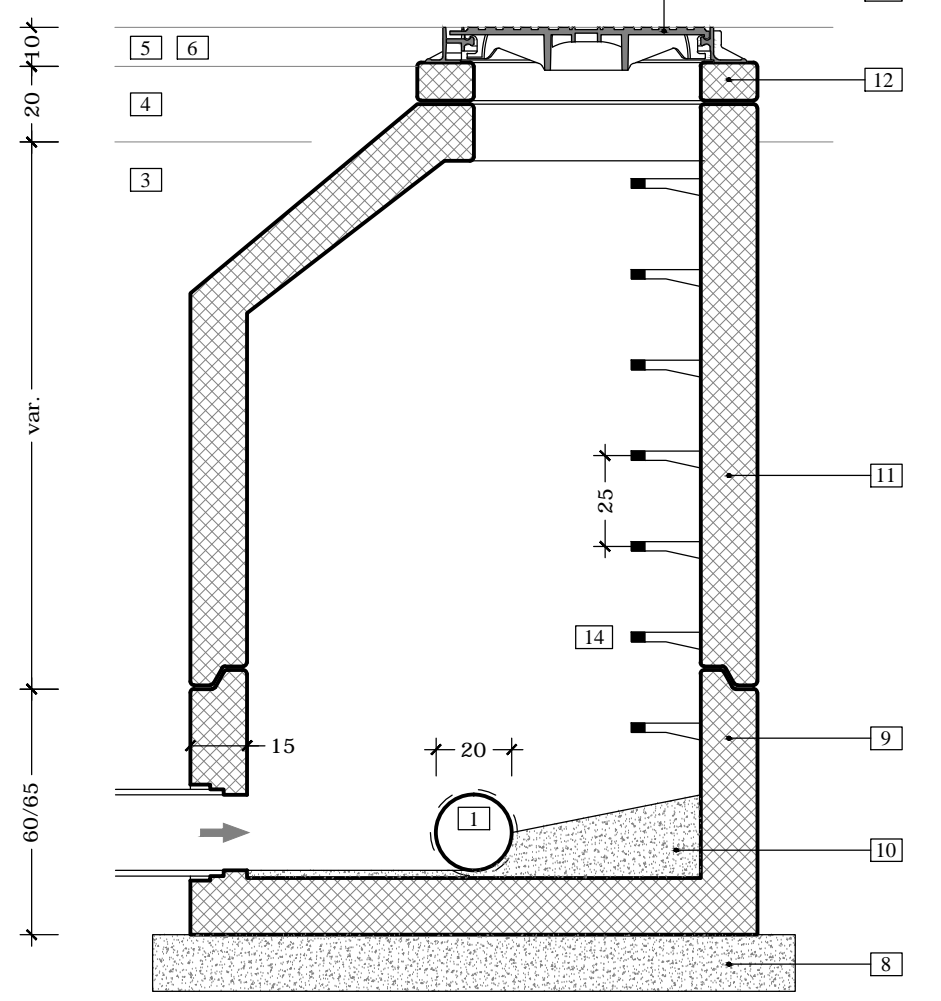
- LEGENDA**
- 1A** CONDOTTA FOGNARIA A GRAVITA' IN GRES DN200
 - 1B** CONDOTTA PREMENTE IN GHISA SFEROIDALE DN100
 - 2** LETTO DI POSA RINFIANCO E RICOPRIMENTO IN SABBIA
 - 3** RINTERRO CON MATERIALE APPARTENENTE AI GRUPPI A1, A2-4, A2-5, A3 COMPATTATO PER STRATI DI 30 CM
 - 4** FONDAZIONE STRADALE IN MISTO STABILIZZATO
 - 5** STRATO DI COLLEGAMENTO - BINDER (spessore compattato 7 cm)
 - 6** STRATO DI USURA ESTESO ALLA LARGHEZZA DELLA CORSIA INTERESSATA - TAPPETINO (spessore compattato 3 cm)
 - 8** SOTTOFONDO IN CLS (spessore 15 cm)
 - 9** ELEMENTO DI BASE DI POZZETTO MONOLITICO IN C.A.V. DN1200mm
 - 10** SAGOMA FONDO CON RIVESTIMENTO EPOSSIDICO
 - 11** ELEMENTO DI RIALZO TRONCO-CONICO
 - 12** ELEMENTO RAGGIUNGIQUOTA STRADALE
 - 13** CHIUSINO STRADALE IN GHISA SFEROIDALE D400
 - 14** PIOLI DI ACCESSO IN ACCIAIO RIVESTITI
 - 15** GIUNTO A SQUADRA IN PVC CON TAPPO SUPERIORE



POZZETTO DI LINEA SEZIONE



POZZETTO DI CONFLUENZA E/O CURVA SEZIONE



POZZETTO DI SALTO SEZIONE

