

CUP: E91D22000260005 Piano degli investimenti di Acquedotto Pugliese S.p.A. 2018-2024

**PROGETTO DEFINITIVO-ESECUTIVO ESTENSIONE DELLA RETE IDRICA E FOGNARIA A SERVIZIO DEL BORGO MONTALTINO NEL COMUNE DI BARLETTA (BT)**  
Nota AIP prot.6510 del 21 dicembre 2021

Il Responsabile del Procedimento *geom. Anastasio COTZIAS*  
 Direzione Ingegneria *Acquedotto Pugliese S.p.A.*  
 Il Direttore *ing. Gaetano BARBONE*

**PROGETTAZIONE RTP**

 *Ing. Alberto DE PASCALIS*  
 *Ing. Gianluca PERRONE*

 *Ing. Vito Leonardo V. Casulli*  
 *Ing. Raffaele Michele CAGNAZZI*  
 *Ing. Simone VENTURINI*

*Ing. Giuseppe De Venuto*  
*Ing. Salvatore CAPUTO*  
*Ing. Antonio RINALDI*

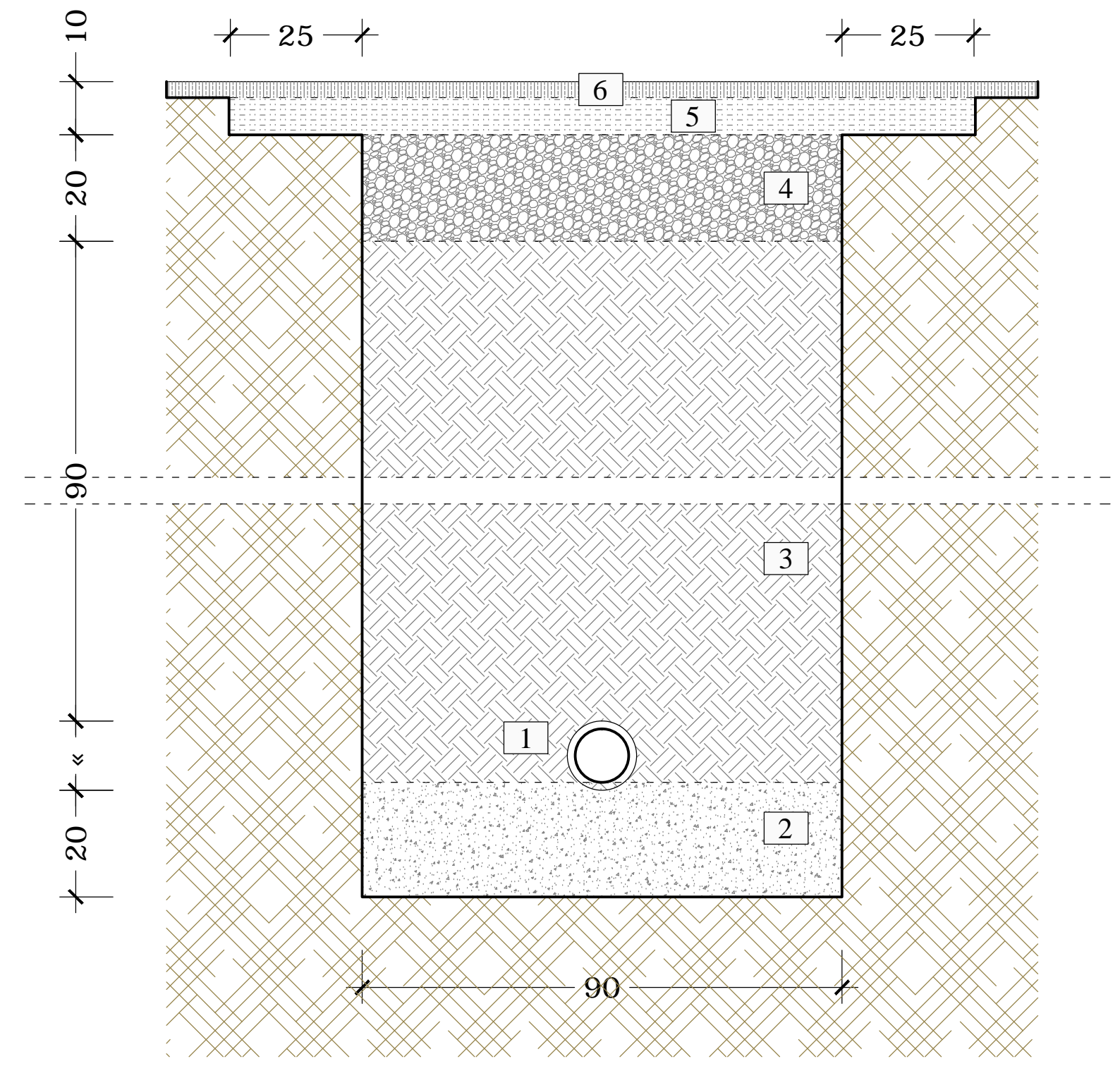
Elaborato **T13** **PARTICOLARI COSTRUTTIVI E OPERE D'ARTE RETE IDRICA**

Codice Intervento P1779 Codice SAP: 470000002639 Prot. 8625/2023 Data: 03/02/2023 Scala: 1:10

N. Rev.	Data	Descrizione	Disegnato	Controllato	Approvato
00	FEB.2023	Emesso per PROGETTAZIONE DEFINITIVA-ESECUTIVA			

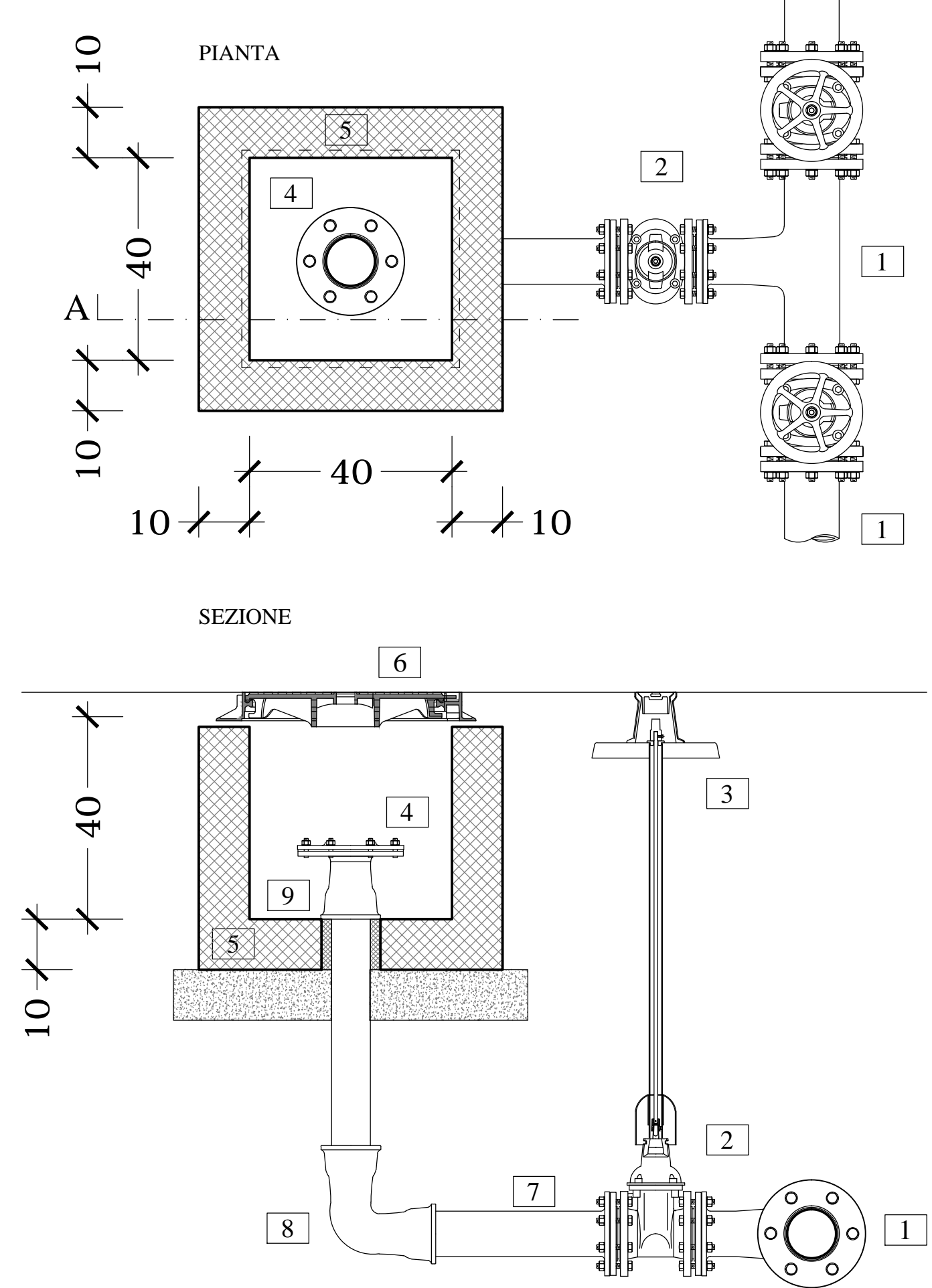
Acquedotto Pugliese S.p.A. - 70121 Bari Via Cognetti, 36 - www.aqp.it - Telefono +39.080.5723111 C.F. e P.IVA 00357000721 REA C.C.I.A.A. di Bari n. 414092

**RIPRISTINO PAVIMENTAZIONE STRADALE IN BITUME**



- LEGENDA**
- 1 CONDOTTA IDRICA GHISA SFEROIDALE DN100
  - 2 LETTO DI POSA E RINFIANCO IN SABBIA DI FRANTOIO
  - 3 RINTERRO CON MATERIALE APPARTENENTE AI GRUPPI A1, A2-4, A2-5, A3 COMPATTATO PER STRATI DI 30 CM
  - 4 FONDAZIONE STRADALE IN MISTO STABILIZZATO (spessore 20 cm)
  - 5 STRATO DI COLLEGAMENTO BITUMINOSO (spessore compattato 7 cm, dopo la fresatura)
  - 6 STRATO DI USURA ESTESO ALLA LARGHEZZA DELLA CORSIA STRADALE (3.5 m - spessore 3 cm)

**ORGANO DI SCARICO**



- 1 TES A TRE FLANGE IN GHISA SFEROIDALE
- 2 SARACINESCA A CUNEO GOMMATO - PN16
- 3 CHIUSINI DI TIPO B PER SARACINESCA
- 4 TAPPO FLANGIATO
- 5 POZZETTO PREFABBRICATO IN CAV
- 6 CHIUSINO IN GHISA SFEROIDALE, CARRABILE D400
- 7 IMBOCCO (BOUT)
- 8 EW'XC" 2Å
- 9 TAZZA TOULIP