

PIANO INVESTIMENTI 2019

MANUTENZIONE STRAORDINARIA PER IL MIGLIORAMENTO DEL SERVIZIO IDRICO INTEGRATO

Asset	RETE DI RACCOLTA
Comune	BARLETTA - Prov. di BAT
Ubicazione	Varie vie
Oggetto	INTERVENTI PROPEDEUTICI AL RISANAMENTO DEGLI SCARICHI SUL LUNGOMARE DI PONENTE - BARLETTA

PROGETTO DEFINITIVO

DISCIPLINARE CHIUSINI GHISA

ELABORATO

DT.17

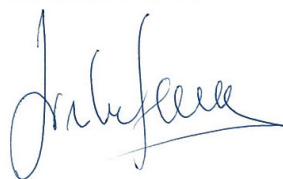
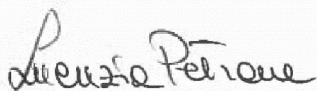
PROTOCOLLO N.

SAP: 21/21117

Bari, li

Progettisti:

*Geom. Pasquale Quacquarelli
Ing. Lucrezia Petrone
Ing. Marta Cecca
Geom. Girolamo de Gennaro*



*Il Responsabile della progettazione
Geom. Pasquale Quacquarelli*



C.S.P.:

Ing. Marta Cecca



*Visto: Il Responsabile del Procedimento
Ing. Francesca Fresa*

PIANO INVESTIMENTI 2019

MANUTENZIONE STRAORDINARIA PER IL MIGLIORAMENTO DEL SERVIZIO IDRICO INTEGRATO

Asset	RETE DI RACCOLTA
Comune	BARLETTA - Prov. di BAT
Ubicazione	Varie vie
Oggetto	INTERVENTI PROPEDEUTICI AL RISANAMENTO DEGLI SCARICHI SUL LUNGOMARE DI PONENTE - BARLETTA

PROGETTO DEFINITIVO

DISCIPLINARE CHIUSINI GHISA

ELABORATO

DT.17

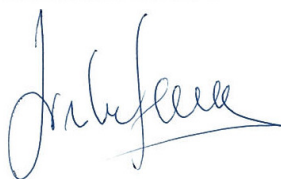
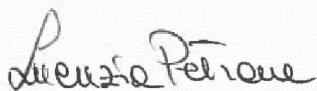
PROTOCOLLO N.

SAP: 21/21117

Bari, li

Progettisti:

Geom. Pasquale Quacquarelli
Ing. Lucrezia Petrone
Ing. Marta Cecca
Geom. Girolamo de Gennaro



*Il Responsabile della progettazione
Geom. Pasquale Quacquarelli*



C.S.P.:

Ing. Marta Cecca



*Visto: Il Responsabile del Procedimento
Ing. Francesca Fresa*



**DISCIPLINARE TECNICO
PER LA FORNITURA E POSA IN OPERA
DI DISPOSITIVI DI CORONAMENTO E CHIUSURA
IN GHISA SFEROIDALE**

A cura di:

*ing. Giuseppe De Stefano
per. ind. Pasquale Moretti*

VISTO:

*Il Dirigente Area Servizi Tecnici
ing. Teresa Trimigliozzi*

*Il Direttore Ingegneria
Ing. Andrea Volpe*

Edizione Giugno 2017

INDICE

1. PRINCIPALE NORMATIVA DI RIFERIMENTO	3
2. DEFINIZIONI E CAMPI DI IMPIEGO	3
3. CARATTERISTICHE TECNICO-COSTRUTTIVE GENERALI.....	4
4. PROVE E COLLAUDI IN STABILIMENTO	9
5. DOCUMENTAZIONE PER ACCETTAZIONE DEL PRODOTTO.....	9
6. ACCETTAZIONE DEL PRODOTTO	9
7. TRASPORTO, MOVIMENTAZIONE E STOCCAGGIO.....	10
7.1 Trasporto	10
7.2 Movimentazione.....	10
7.3 Stoccaggio	10
8. POSA IN OPERA	11
8.1 Chiusini per pozzetti di ispezione	11
8.2 Chiusini “Tipo B”	13

1. PRINCIPALE NORMATIVA DI RIFERIMENTO

- UNI EN 124: Dispositivi di coronamento e di chiusura per zone di circolazione utilizzate da pedoni e da veicoli - Principi di costruzione, prove di tipo, marcatura, controllo di qualità.
- UNI EN 1563: Fonderia - Getti di ghisa a grafite sferoidale.
- UNI EN 1559-3: Fonderia - Condizioni tecniche di fornitura - Requisiti aggiuntivi per i getti di ghisa.
- UNI EN 681-1: Elementi di tenuta in elastomero - Requisiti dei materiali per giunti di tenuta nelle tubazioni utilizzate per adduzione e scarico dell'acqua. Gomma vulcanizzata.

2. DEFINIZIONI E CAMPI DI IMPIEGO

Il presente disciplinare riporta le prescrizioni tecniche di fornitura e posa in opera relative a Dispositivi di Coronamento e Chiusura (nel seguito definiti "Chiusini"), conformi alla norma UNI EN 124, utilizzabili nell'ambito delle attività di realizzazione o manutenzione di opere a rete in Acquedotto Pugliese.

Tutti i Chiusini normalmente utilizzati in AQP devono essere di "classe D400", come definita dalla norma UNI EN 124 - paragrafo 5, ossia per dispositivi posati su "*carreggiate di strade (comprese le vie pedonali), banchine transitabili ed aree di sosta, per tutti i tipi di veicoli stradali*".

Non sono utilizzabili, neanche in zone "pedonali", i Chiusini aventi classi inferiori alla suddetta classe D400 (cioè classi A15, B125, C250 secondo UNI EN 124, paragrafo 5).

In casi, particolari, di posa in zone interessate da carichi estremamente elevati (es. aeroporti, porti) dovranno essere utilizzati Chiusini di classe "E600" o addirittura "F900" secondo UNI EN 124 (non trattati nel presente documento, in quanto da valutarsi caso per caso, in base alle specifiche condizioni al contorno).

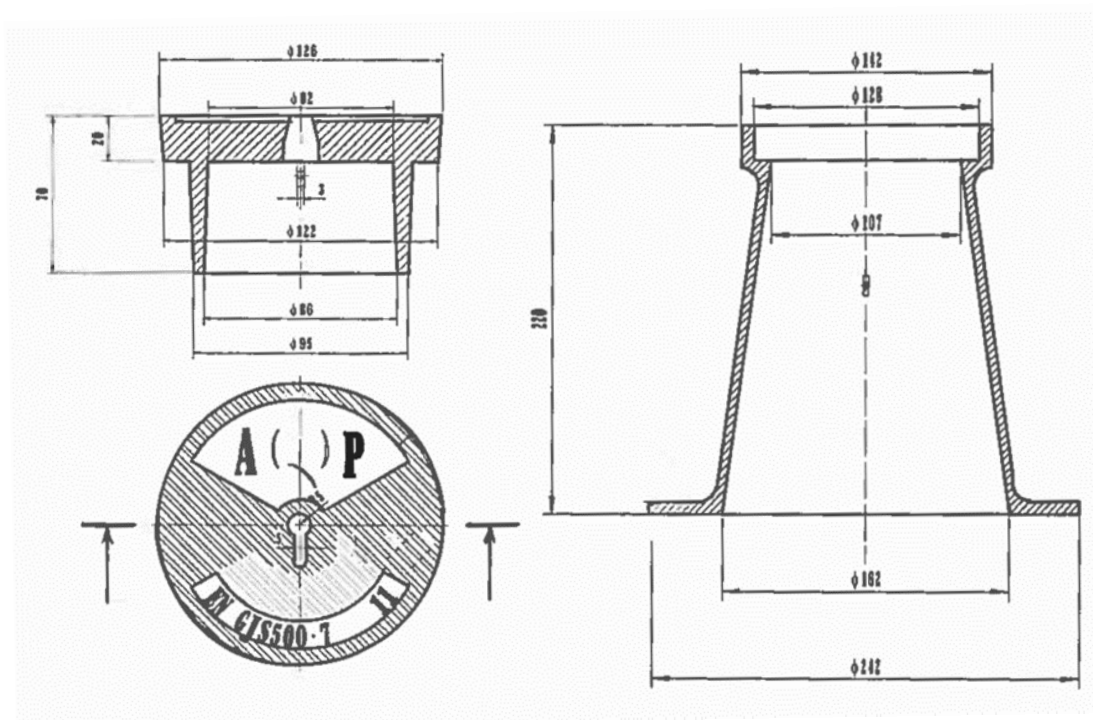
Di seguito, vengono indicati i tipi di Chiusini utilizzabili nelle opere AQP ed i rispettivi campi di applicazione:

- Chiusino "Tipo B", classe D400, in ghisa sferoidale, per alloggiamento dell'estremità dell'asta di manovra a servizio di valvole a saracinesca, in reti idriche urbane;
- Chiusino "quadrato 40x40" (o 50x50) oppure "circolare ø400" (ø500), classe D400, in ghisa sferoidale, per pozzetti di alloggiamento dei dispositivi di scarico o delle valvole di sfiato, in condotte idriche in generale;
- Chiusino del tipo "a doppio triangolo (o a fazzoletto) 70x70", classe D400, in ghisa sferoidale, per pozzetti di alloggiamento di contatori Woltmann, in allacciamenti di utenza idrica (cosiddette "grandi utenze");
- Chiusino "rettangolare 60x40", classe D400, in ghisa sferoidale, per pozzetti di alloggiamento del "sifone", in allacciamenti di utenza fognaria;
- Chiusino circolare ø 600, classe D400, in ghisa sferoidale, per pozzetti di ispezione, in condotte fognarie in generale.

3. CARATTERISTICHE TECNICO-COSTRUTTIVE GENERALI

Di seguito, vengono esposte, per ogni tipologia di Chiusino, le principali caratteristiche tecnico-costruttive.

Chiusino “Tipo B”



Il chiusino “tipo B” per saracinesca deve essere realizzato in ghisa sferoidale del tipo EN GJS 400-15 o del tipo EN GJS 500-7, secondo la norma UNI EN 1563, e deve avere una classe di resistenza pari a D400 secondo la norma UNI EN 124.

Deve essere costituito da una base (anche definito corpo) tronco-conica e da un coperchio circolare, collegati tra loro per mezzo di una catenella in acciaio zincato avente lunghezza e sezione sufficienti a consentire l’apertura e la rimozione parziale del coperchio.

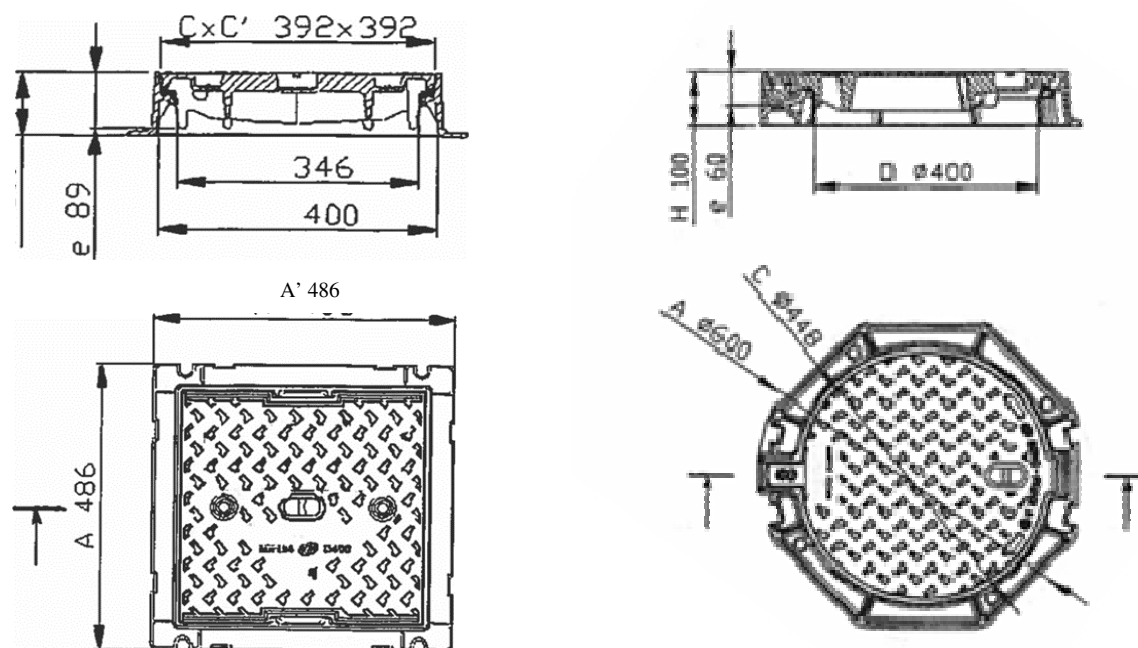
Il corpo deve essere privo di difetti di fusione (porosità, residui di sabbia, ecc.) e deve avere superfici con forme regolari e prive di deformazioni dovute a fenomeni di “ritiro”.

Il coperchio è costituito da una parte superiore (coperchio vero e proprio), circolare, con asola centrale passante con dimensioni 24x10 mm, e da una parte inferiore, simil-cilindrica, avente funzione di “anti-ribaltamento” (vedi figura in alto a sinistra). Sulla superficie superiore del coperchio devono essere presenti rilievi antisdrucchiolo di altezza minima pari a 3 mm.

L’intero chiusino deve essere rivestito con vernice idrosolubile di colore nero, non tossica e non inquinante, con spessore uniforme non inferiore a 70 micron e ben aderente al supporto di ghisa (quindi applicata su superfici pulite e prive di residui di sabbia utilizzata per la fusione).

Sulla parte superiore del coperchio deve essere riportato il logo AQP (inscrivibile in rettangolo 60x40 mm). Sia sul coperchio che sul corpo devono essere riportati: il tipo di ghisa e il marchio del produttore e della fonderia (se diversi).

Chiusino “quadrato 40x40” (o 50x50) oppure “circolare ø400” o (ø500)



Il chiusino “quadrato 40x40” (o 50x50) oppure “circolare ø400” (o ø500) deve essere realizzato in ghisa sferoidale del tipo EN GJS 400-15 o del tipo EN GJS 500-7, secondo la norma UNI EN 1563; deve essere in tutto conforme alla norma UNI EN 124 e deve avere classe di resistenza pari a D400 secondo UNI EN 124.

È costituito da un telaio, quadrato (per chiusino quadrato) oppure ottagonale (per chiusino circolare), e da un coperchio, quadrato (lato 40 o 50 cm) o circolare (ø400 o ø500 mm).

Il telaio deve avere altezza pari a 10 cm, con bordi dotati di idonee incisioni, aventi la finalità di evitare il ristagno di acqua sulla superficie superiore del coperchio.

Il coperchio deve essere dotato di asola non passante, per consentire l’apertura con appositi ganci in materiale metallico. Sulla superficie superiore del coperchio devono essere presenti rilievi antisdrucchiolo di altezza minima pari a 3 mm e superficie totale conforme a quanto indicato della norma UNI EN 124.

Il chiusino deve essere dotato di idonee barre elastiche o guarnizioni, al fine di garantire la stabilità dello stesso ed evitare, quindi, l’emissione di rumore

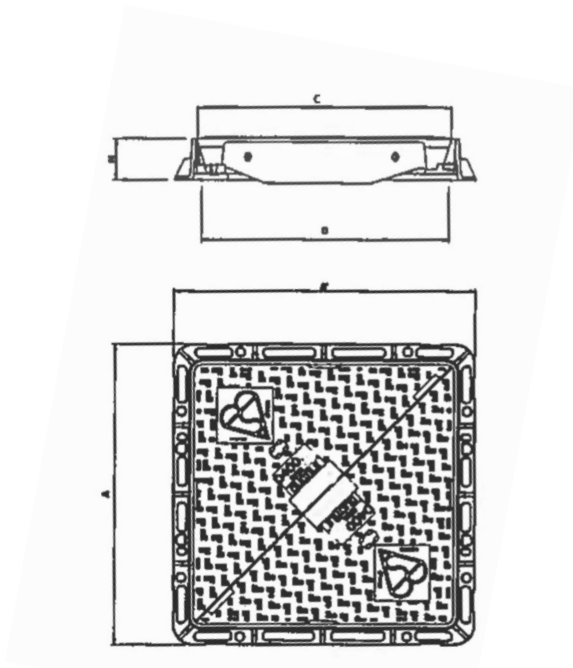
Per i chiusini circolari, deve essere garantito un angolo di apertura e bloccaggio (mediante sistema anti-ribaltamento) con angolo superiore a 90 gradi.

L’intero chiusino deve essere rivestito con vernice idrosolubile di colore nero, non tossica e non inquinante, con spessore uniforme non inferiore a 70 micron e ben aderente al supporto di ghisa (quindi applicata su superfici pulite e prive di residui di sabbia utilizzata per la fusione).

Sulla parte superiore del coperchio devono essere riportati: il logo AQP (inscrivibile in rettangolo 60x40 mm) e la dicitura “acquedotto”.

Sia sul coperchio che sul corpo devono essere riportati: il tipo di ghisa, il marchio del produttore e della fonderia (se diversi), la classe di resistenza (D400), la norma di riferimento ed il marchio dell’Ente terzo certificatore.

Chiusino “a doppio triangolo (o a fazzoletto) 70x70”



Il chiusino “a doppio triangolo 70x70” deve essere realizzato in ghisa sferoidale del tipo EN GJS 400-15 o del tipo EN GJS 500-7, secondo UNI EN 1563; deve essere in tutto conforme alla norma UNI EN 124 e deve avere classe di resistenza pari a D400 secondo UNI EN 124.

Deve essere costituito da un telaio quadrato o rettangolare e da un coperchio, di forma quadrata o rettangolare e composto da due elementi triangolari aventi eguali dimensioni.

Il telaio deve avere altezza pari a 10 cm e bordi dotati di idonee incisioni, aventi la finalità di evitare il ristagno di acqua sulla superficie superiore del coperchio.

Il coperchio deve avere dimensioni per lato comprese tra 70 e 80 cm e deve essere dotato di asola non passante, per consentire l’apertura con appositi ganci in materiale metallico. Sulla superficie superiore del coperchio devono essere presenti rilievi antisdrucchiolo di altezza minima pari a 3 mm e superficie totale conforme a quanto indicato della norma UNI EN 124.

Gli elementi triangolari costituenti il coperchio devono garantire un angolo di apertura superiore a 90°, con bloccaggio mediante sistema anti-ribaltamento.

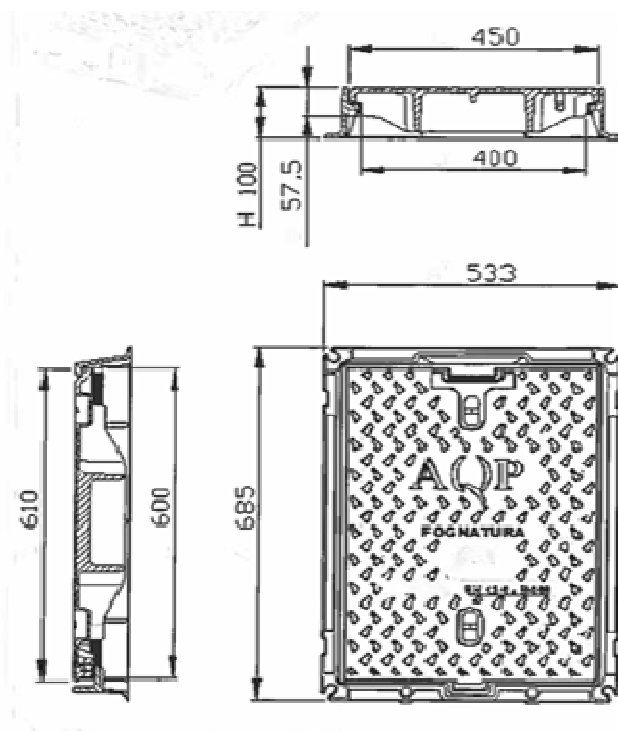
Il chiusino deve essere realizzato in modo tale da garantire la stabilità del coperchio all’interno del telaio, al fine di evitare l’emissione di rumore. A tale scopo potrebbe essere prevista una idonea guarnizione all’interno del telaio.

L’intero chiusino deve essere rivestito con vernice idrosolubile di colore nero, non tossica e non inquinante, con spessore uniforme non inferiore a 70 micron e ben aderente al supporto di ghisa (quindi applicata su superfici pulite e prive di residui di sabbia utilizzata per la fusione).

Sulla parte superiore del coperchio devono essere riportati: il logo AQP (inscrivibile in rettangolo 60x40 mm) e la dicitura “acquedotto”.

Sia sul coperchio che sul corpo devono essere riportati: il tipo di ghisa, il marchio del produttore e della fonderia (se diversi), la classe di resistenza (D400), la norma di riferimento ed il marchio dell’Ente terzo certificatore.

Chiusino “rettangolare 60x40”



Il chiusino “rettangolare 60x40” deve essere realizzato in ghisa sferoidale del tipo EN GJS 400-15 o del tipo EN GJS 500-7, secondo UNI EN 1563; deve essere in tutto conforme alla norma UNI EN 124 e deve avere classe di resistenza pari a D400 secondo UNI EN 124.

Il telaio, rettangolare con ingombro pari a 70x50 cm, deve avere altezza pari a 10 cm e bordi dotati di idonee incisioni, aventi la finalità di evitare il ristagno di acqua sulla superficie superiore del coperchio.

Il coperchio, rettangolare con dimensioni 60x40 cm, deve essere dotato di asola non passante, per consentire l’apertura con appositi ganci in materiale metallico. Sulla superficie superiore del coperchio devono essere presenti rilievi antisdrucchiolo di altezza minima pari a 3 mm e superficie totale conforme a quanto indicato della norma UNI EN 124.

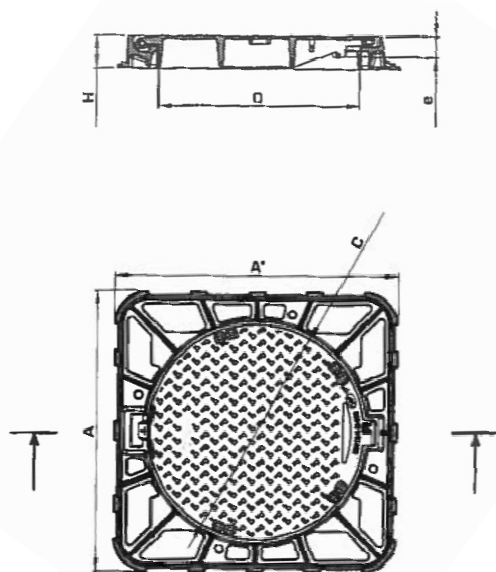
Il chiusino deve essere realizzato in modo tale da garantire la stabilità del coperchio all’interno del telaio, onde evitare l’emissione di rumore. A tale scopo, deve essere dotato, da un lato, di idonee barre elastiche (sempre in tensione, in posizione di chiusura) e, da lato opposto, di incastro libero oppure vincolato (cerniera). Sulla superficie superiore del chiusino devono essere presenti riferimenti per la corretta esecuzione di manovre di apertura/chiusura.

L’intero chiusino deve essere rivestito con vernice idrosolubile di colore nero, non tossica e non inquinante, con spessore uniforme non inferiore a 70 micron e ben aderente al supporto di ghisa (quindi applicata su superfici pulite e prive di residui di sabbia utilizzata per la fusione).

Sulla parte superiore del coperchio devono essere riportati: il logo AQP (inscrivibile in rettangolo 60x40 mm) e la dicitura “fognatura”.

Sia sul coperchio che sul corpo devono essere riportati: il tipo di ghisa, il marchio del produttore e della fonderia (se diversi), la classe di resistenza (D400), la norma di riferimento ed il marchio dell’Ente terzo certificatore.

Chiusino “circolare ø 600”



Il chiusino “circolare ø 600” deve essere realizzato in ghisa sferoidale del tipo EN GJS 400-15 o del tipo EN GJS 500-7, secondo UNI EN 1563; deve essere in tutto conforme alla norma UNI EN 124 e deve avere classe di resistenza pari a D400 secondo UNI EN 124.

Il telaio deve essere di forma quadrata, con dimensioni esterne pari a 85x85 cm, e di altezza pari a 10 cm. Deve avere bordi dotati di idonee incisioni, aventi la finalità di evitare il ristagno di acqua sulla superficie superiore del coperchio.

Il telaio, inoltre, deve avere la predisposizione per l’inserimento di un sistema antifurto del coperchio e deve essere dotato di idonea guarnizione in gomma, teflon o materiale equivalente, avente spessore e consistenza tali da evitare il contatto diretto tra telaio e coperchio e la conseguente emissione di rumore.

Il coperchio deve essere di forma circolare con diametro tale da garantire, in apertura, una luce netta pari a ø 600 mm; deve essere dotato di asola non passante, per consentire l’apertura con appositi ganci in materiale metallico. Sulla superficie superiore del coperchio devono essere presenti rilievi antisdrucciolo di altezza minima pari a 3 mm e superficie totale conforme a quanto indicato della norma UNI EN 124.

Il chiusino deve essere dotato, da un lato, di idonee barre elastiche (sempre in tensione, in posizione di chiusura) e, da lato opposto, di incastro (cerniera), che garantisca un angolo di apertura e bloccaggio del coperchio (mediante sistema anti-ribaltamento) con angolo superiore a 90 gradi. Sulla superficie superiore del chiusino devono essere presenti riferimenti per la corretta esecuzione di manovre di apertura/chiusura.

L’intero chiusino deve essere rivestito con vernice idrosolubile di colore nero, non tossica e non inquinante, con spessore uniforme non inferiore a 70 micron e ben aderente al supporto di ghisa (quindi applicata su superfici pulite e prive di residui di sabbia utilizzata per la fusione).

Sulla parte superiore del coperchio devono essere riportati: il logo AQP (inscrivibile in rettangolo 60x40 mm) e la dicitura “fognatura”. Sia sul coperchio che sul corpo devono essere riportati: il tipo di ghisa, il marchio del produttore e della fonderia (se diversi), la classe di resistenza (D400), la norma di riferimento ed il marchio dell’Ente terzo certificatore.

4. PROVE E COLLAUDI IN STABILIMENTO

Durante la fabbricazione, tutti i chiusini devono essere sottoposti, a cura del fabbricante, a tutti i controlli, le prove ed i collaudi, definiti dalla UNI EN 124, necessari a garantire le caratteristiche prestazionali richieste.

Il produttore deve redigere un Certificato di Produzione o di Collaudo (anche definito Verbale di Collaudo), in conformità alla norma UNI EN 10204, mod. 3.1, dal quale risulti l'esito delle verifiche e delle prove indicate al punto precedente.

5. DOCUMENTAZIONE PER ACCETTAZIONE DEL PRODOTTO

Il Direttore dei Lavori è tenuto a richiedere all'atto della fornitura, i seguenti documenti:

- Certificazione attestante il Sistema di Qualità aziendale conforme alla norma UNI EN ISO 9001:2015, rilasciata da Organismo terzo, accreditato secondo la norma UNI CEI EN ISO/IEC 17021;
- Certificazione di conformità dei chiusini alla norma di riferimento UNI EN 124, rilasciata da Organismo terzo, accreditato secondo la norma UNI CEI EN ISO/IEC 17065;
- Certificato di Produzione o Collaudo in fabbrica, attestanti i risultati delle prove previste dalle norme tecniche di riferimento;
- Dichiarazione, rilasciata dal produttore, che attesti la conformità dei rivestimenti alle prescrizioni tecniche indicate nel presente disciplinare;
- Disegni e schede tecniche, che riportino le dimensioni e i pesi.

6. ACCETTAZIONE DEL PRODOTTO

Ai fini delle accettazioni dei prodotti, il Direttore dei Lavori, alla ricezione di ciascun lotto, oltre ad accertare l'esistenza della documentazione di cui al paragrafo precedente, dovrà effettuare i seguenti controlli:

- controllo visivo per verificare la qualità delle fusioni e del rivestimento;
- controllo dimensionale, per verificare che il chiusino abbia dimensioni conformi a quanto stabilito dal presente disciplinare e dalle schede tecniche del produttore;
- controllo della presenza di tutte le marcature (apposte di fusione) previste dal presente disciplinare e dalla norma UNI EN 124.

Saranno rifiutate le forniture non accompagnate da tutti i documenti richiesti e che non abbiano superato tutti i controlli suddetti.

La Direzione Lavori si riserva la facoltà di richiedere l'effettuazione delle prove e dei controlli previsti dalla normativa vigente, con spese relative a carico della ditta appaltatrice, presso un Laboratorio di prove indipendente ed accreditato secondo la norma UNI CEI EN ISO/IEC 17025, per attestarne la conformità alle norme di riferimento. La stessa D.L. si riserva, altresì, di effettuare le prove secondo UNI EN 124, presso Laboratorio terzo accreditato, a cura e spese della Stazione Appaltante.

Qualora sia ritenuto opportuno approfondire la qualità dei prodotti consegnati, è facoltà della Direzione dei lavori procedere all'effettuazione di verifiche ispettive presso lo stabilimento

produttivo, al fine di assistere a prove e controlli tecnici in fabbrica, previsti dalla norma UNI EN 124.

Qualora i risultati delle prove effettuate presso Laboratorio terzo o presso lo stabilimento di produzione si discostino impropriamente (anche per una sola caratteristica) dai requisiti richiesti dalle norme, nonché dai valori attestati nella dichiarazione di prestazione del fornitore relativo al lotto in esame, la fornitura è rifiutata.

7. TRASPORTO, MOVIMENTAZIONE E STOCCAGGIO

7.1 Trasporto

Al fine di garantire la stabilità durante il trasporto, i chiusini, a seconda della forma e della dimensione, devono essere bloccati, generalmente dieci per volta, mediante fascette metalliche oppure stoccati su bancali o in cassoni, impacchettati mediante teloni di plastica termo-restringente (è il caso di chiusini di piccole dimensioni, ad esempio del tipo B).

Le cataste devono essere rigorosamente assicurate all'automezzo mediante idonei cavi, secondo le norme di sicurezza nel trasporto stradale, facenti capo al vigente Codice Stradale.

7.2 Movimentazione

Tutte le operazioni di movimentazione devono essere effettuate, in stretta e scrupolosa osservanza delle norme di sicurezza, da personale esperto, formato ed autorizzato.

Le attrezzature per la movimentazione (sollevamento e spostamento) devono essere certificate secondo normativa vigente, in funzione del peso dei chiusini, e verificate dai responsabili della sicurezza in cantiere.

I chiusini, durante la movimentazione, devono essere sempre dotati di imballo originale. Durante questa fase, l'imballo non va mai rimosso.

Il sollevamento e lo spostamento dei chiusini imballati su *pallet* deve essere eseguito per mezzo di carrelli elevatori o altri mezzi equivalenti dotati di forcella.

Il sollevamento mediante imbragatura con fasce deve avvenire utilizzando due punti di sollevamento ubicati ad una distanza massima dall'estremità del pannello non superiore a 50 cm.

Il tiro deve essere verticale. È ammessa una inclinazione massima, rispetto alla verticale, pari a 30°; in caso di tiro inclinato deve essere verificato che non ci sia scivolamento della fascia.

Durante la manovra di sollevamento dei chiusini, al fine di garantire l'integrità del prodotto, occorre evitare strappi e colpi improvvisi, nonché tutte quelle manovre che possano creare danneggiamento.

Durante la movimentazione, gli operatori si devono posizionare a "distanza di sicurezza" dal raggio di azione del manufatto in movimento.

7.3 Stoccaggio

Lo stoccaggio deve sempre riguardare chiusini dotati di imballo originale.

Lo stoccaggio all'aperto è consentito per un limitato periodo di tempo e solo nel caso in cui i

chiusini siano imballati in modo appropriato.

Non è consentito l'appoggio di chiusini imballati direttamente a terra; è invece consentito l'appoggio su *pallet* di legno o comunque su piattaforme rialzate.

Le aree di stoccaggio all'aperto devono essere opportunamente delimitate e devono sempre essere al di fuori delle aree di transito degli automezzi.

Le cataste devono essere di altezza tale da garantire la loro stabilità e, quindi, condizioni minime di sicurezza durante le fasi di movimentazione. In ogni caso, è consigliabile non superare cataste di altezza superiore a 2,00 m.

Gli imballaggi meno rigidi devono essere posizionati nella parte alta della catasta.

8. POSA IN OPERA

8.1 Chiusini per pozzetti di ispezione

Il chiusino, come detto, è costituito da una parte fissa (telaio) ed una (o più parti) mobile (coperchio) ed è destinato ad essere posizionato su pozzetti di ispezione, al fine di poterne garantire la chiusura e l'accesso. Elementi importanti del chiusino possono essere: guarnizioni, sistemi di vincolo, di bloccaggio e di chiusura.

Prima di iniziare la messa in opera, bisogna accertarsi che il chiusino sia conforme alla norma di riferimento (UNI EN 124), ed in particolare che faccia parte della classe appropriata all'uso a cui è destinato (in caso di chiusini AQP: sempre D400).

Il telaio deve avere forma simile a quella del pozzetto su cui va posato.

La dimensione di passaggio può essere più o meno uguale a quella del pozzetto, purché sia garantito il completo appoggio della sua base sulla testa del pozzetto e/o che sia rispettato un valore massimo di pressione d'appoggio pari a $7,5 \text{ N/mm}^2$.

L'altezza del telaio deve essere minore, di 2-4 cm, rispetto alla profondità dell'alloggiamento (quota superiore del pozzetto, rispetto alla superficie stradale), in modo da ottenere, a lavoro ultimato (incluso posa di letto in cls), un pari livello fra coperchio e pavimentazione.

Tra il telaio ed il pozzetto deve essere gettato un idoneo letto di posa in calcestruzzo, a garanzia di una corretta distribuzione dei carichi sul piano di appoggio. I tempi di maturazione del cls utilizzato devono essere compatibili con il tempo a disposizione per l'intervento.

Nei casi in cui sia possibile ottenere la chiusura della strada oggetto d'intervento è ammesso l'utilizzo di malta cementizia con resistenza caratteristica a compressione (R_{ck}) maggiore o uguale a 50 N/mm^2 con rispetto dei tempi di maturazione prescritti dal produttore.

Nel caso, invece, vi sia la necessità di operare in tempi brevi, i chiusini devono essere collocati su materiali di posa ad indurimento rapido, aventi le seguenti caratteristiche minime:

- granulometria massima = 4 mm;
- massa volumica della malta fresca $> 2100 \text{ Kg/m}^3$;
- aumento volumetrico in 1gg = +0,5 %;
- tempo di lavorabilità ~ 15 min;
- resistenza alla compressione: dopo 30min, $> 1,5 \text{ N/mm}^2$; dopo 1h, $> 8 \text{ N/mm}^2$; dopo 24h, $> 35 \text{ N/mm}^2$; dopo 28gg $> 50 \text{ N/mm}^2$;

- resistenza caratteristica a compressione del materiale a fine indurimento = 50 N/mm²;
- durata e costanza, nel tempo, delle prestazioni.

Ove, in occasione di rifacimento di manti stradali, risulti necessario l'utilizzo di "spessori raggiungi-quota", questi possono essere inglobati all'interno del letto di posa in cls, previa verifica della stabilità del sistema.

A garanzia di durabilità e stabilità del sistema, gli "spessori raggiungi-quota", devono essere realizzati mediante impiego di materiali che abbiano resistenza alla compressione minima pari a 20 N/mm² e che siano compatibili con i materiali utilizzati per la posa.

Generalmente, tali "spessori", sono realizzati in ghisa, acciaio oppure calcestruzzo. Non è ammesso l'uso di mattoni forati, mattonelle e/o piastrelle frantumate, pezzi di legno o di materiale plastico, e, comunque, di qualsiasi materiale che non dia le necessarie garanzie di resistenza e durata.

È preferibile, comunque, che la profondità del vano di alloggiamento sia realizzata tenendo conto dell'altezza dei dispositivi da installare, in modo da evitare, per quanto possibile, l'uso dei suddetti "spessori raggiungi-quota".

L'estensione del vano di alloggiamento deve essere almeno 1,6 volte la dimensione massima esterna del telaio del dispositivo da installare, in modo tale da poter avere lo spazio occorrente alla realizzazione in opera di un consistente ed uniforme cordolo in calcestruzzo attorno al vano stesso.

Prima di stendere il materiale di posa, si consiglia di mescolare meccanicamente lo stesso; è comunque tollerato il mescolamento manuale; si sconsiglia comunque di mescolare una quantità di materiale superiore rispetto a quella necessaria, per singolo pozzetto. L'operazione deve essere portata a termine in tempi molto brevi e comunque prima del rapido indurimento.

I prodotti di posa formano un legame molto forte con i materiali con cui vengono a contatto; tale legame può essere però seriamente compromesso se le superfici non hanno caratteristiche idonee. Occorre pertanto prendere tutte le precauzioni finalizzate al mantenimento delle giuste condizioni delle superfici che vengono a contatto con i materiali di posa.

A tale scopo, è necessario: eliminare dal telaio e dalla sede di posa sul pozzetto eventuali tracce di fango, grasso e detriti di varia natura; irruvidire la testa del pozzetto in modo tale da migliorare la presa del materiale di posa.

Il letto di posa deve avere uno spessore omogeneo di 2÷4 cm e deve essere distribuito uniformemente su tutta la superficie d'appoggio del pozzetto.

Subito dopo la stesura del materiale per la posa, va prontamente posizionato in quota il telaio, avendo cura di centrare il telaio stesso rispetto alle "spalle" del pozzetto e di esercitare una pressione adeguata sul letto di posa, in modo da assicurare una salda presa.

Non è ammesso il posizionamento del telaio direttamente sulla "testa" del pozzetto.

Il telaio deve essere posizionato in modo tale da raggiungere il livello della superficie stradale da realizzarsi.

Deve essere verificato con cura che non vi siano spazi vuoti fra telaio e testa del pozzetto.

Deve essere evitato che residui di materiale di posa occupino la sede di alloggio del coperchio e che la malta liquida possa entrare nella rete sottostante; a tal fine, può essere previsto l'inserimento di una ciambella gonfiabile all'interno del telaio; essa verrà estratta dopo circa

10 min dall'applicazione del materiale di posa.

Bisogna assicurare che il materiale di posa copra le flange del telaio con uno spessore minimo di 1 cm e fuoriesca dai fori e dalle asole, eventualmente presenti nel telaio stesso, in modo tale da assicurare un fissaggio perfetto.

Le superfici del letto di posa esposte, sia all'interno che all'esterno del telaio, devono essere lisce e rese uniformi; eventuali frammenti liberi vanno eliminati.

Terminate le operazioni di posa del telaio deve essere eseguita la posa del coperchio.

Il coperchio va inserito all'interno del telaio con molta cautela (ad esempio per mezzo di un dispositivo di sollevamento meccanico o utilizzando chiavi di sollevamento a steli lunghi), previa:

- verifica di avvenuta presa del materiale di posa e, quindi, avvenuta stabilizzazione del telaio;
- verifica della pulizia delle sedi di appoggio;
- verifica dell'integrità di eventuali guarnizioni, articolazioni, sistemi di vincolo, ecc.

Posato il chiusino, si esegue la posa dei materiali di riempimento intorno al chiusino. Questa va eseguita dopo almeno 3 ore utilizzando lo stesso materiale di posa oppure materiale bituminoso o calcestruzzo espanso o conglomerato a freddo.

Il materiale di riempimento deve essere prima bagnato e poi costipato mediante piastra vibrante, e deve garantire un valore di stabilità, misurato con prova Marshall, pari ad almeno 650 kg.

Il riempimento deve terminare a 3-4 cm dal piano stradale, in modo tale da permettere la stesura dell'asfalto.

Prima di rendere transitabile il chiusino è necessario rispettare i tempi di maturazione forniti dal produttore del cemento o del prodotto equivalente utilizzato; in mancanza di indicazioni diverse deve essere rispettato un tempo d'attesa pari ad almeno 72 ore.

8.2 Chiusini “Tipo B”

Il chiusino “tipo B”, a differenza degli altri tipi di chiusini, ha un telaio avente dimensioni di base molto ridotte rispetto all'altezza; per questo, necessita di una posa in opera molto accurata, affinché possa svolgere in modo corretto la sua funzione: la custodia della testa dell'asta di manovra della saracinesca, da utilizzare per l'esecuzione di apertura e chiusura della saracinesca stessa, mediante apposita “chiave” metallica.

Per quanto detto, questo chiusino deve essere montato perfettamente in asse con l'asta di manovra, in modo tale che quest'ultima sia perfettamente centrata all'interno del chiusino stesso.

Al fine di agevolare le operazioni di montaggio e, soprattutto, garantire la stabilità del chiusino tipo B, deve essere preliminarmente posata, alla base dello stesso, una piastra circolare in materiale plastico detta “Base” (avente caratteristiche tecniche e dimensioni secondo la Tab.216 del Catalogo AQP dei Materiali), dotata di foro centrale, nel quale va alloggiata l'estremità superiore del “tubo protettore”. In tal modo l'asta di manovra, che corre nel tubo protettore, viene anch'essa centrata all'interno del chiusino.