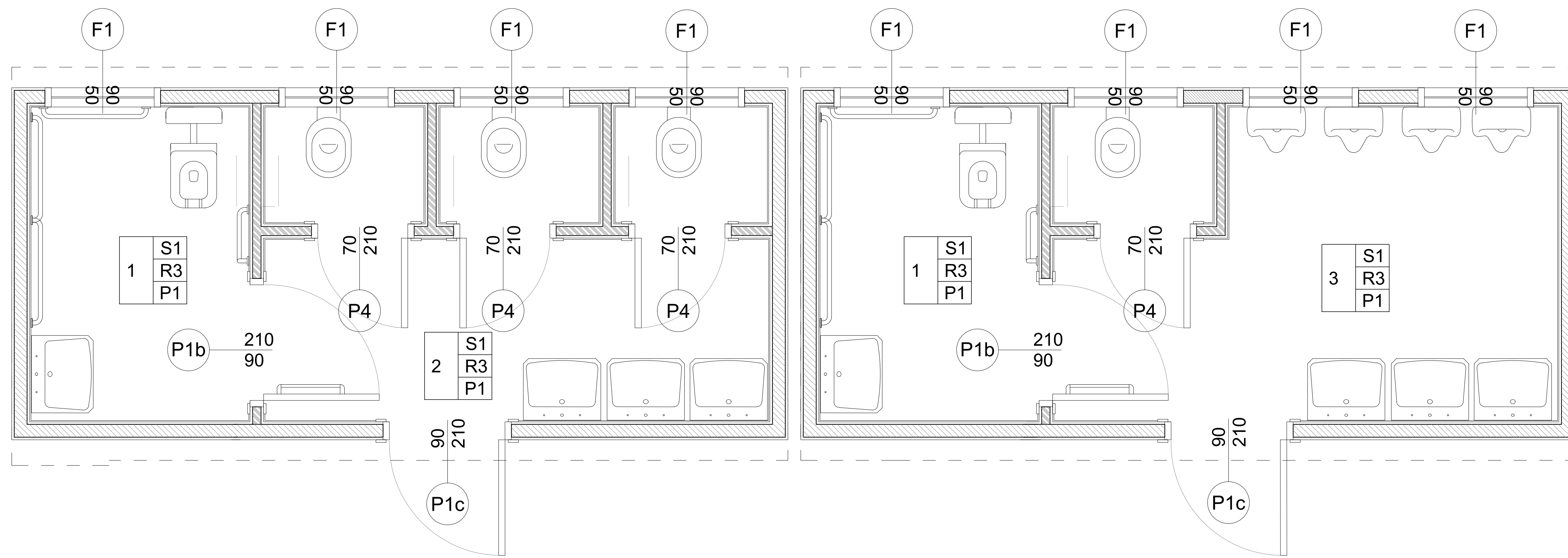
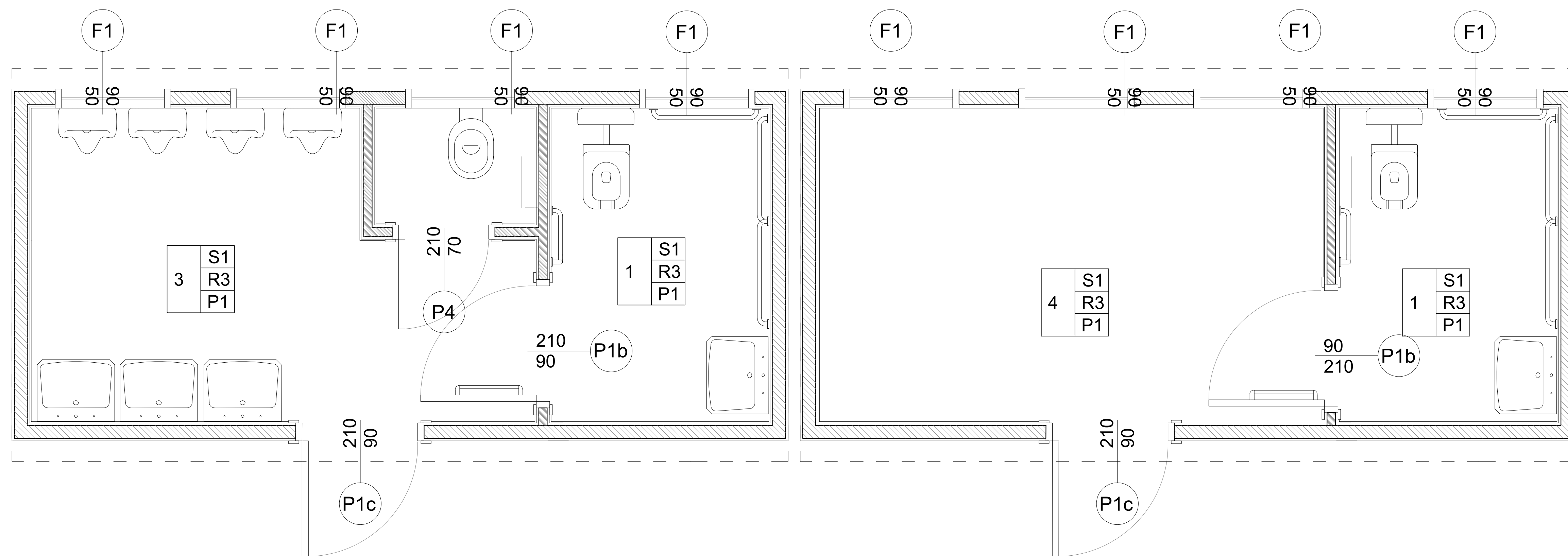


PLANIMETRIA TIPO A - SCALA 1:20



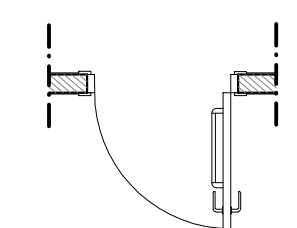
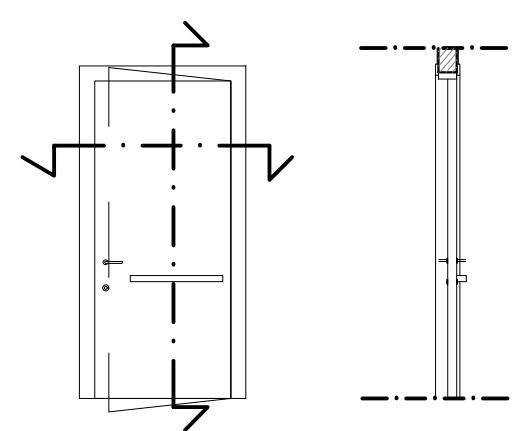
PLANIMETRIA TIPO B - SCALA 1:20



ABACO INFISSI SCALA 1:50

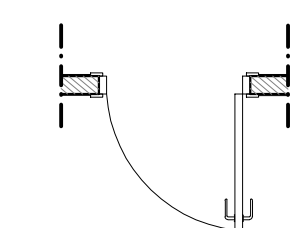
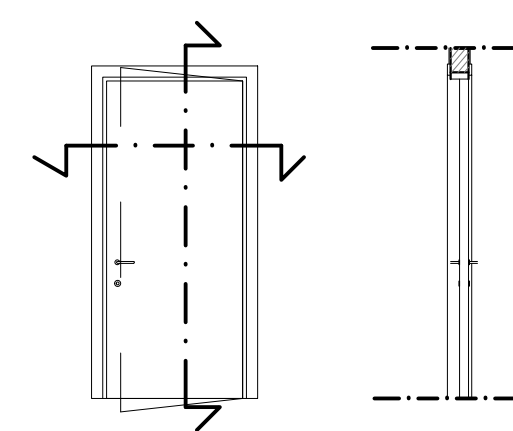
**P1b - PORTA INTERNA AD UN'ANTA n. 2 (blocco Tipo A) n. 1 (blocco Tipo B)**

**CARATTERISTICHE:**  
 Telaio: profilo in alluminio  
 Anta: in lamiera PPL  
 Finitura: opacità con macrotelero in acciaio RAL, scelta della D.L.  
 Classe R -  
 Tipo di apertura: battente  
 Maniglia: in acciaio inox  
 Cerniere: in acciaio inox  
 Dispositivi speciali: maniglia interna  
 Serrettoni: sigillatura bi-componente  
 Ubicazione: bagni disabili



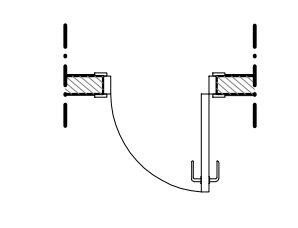
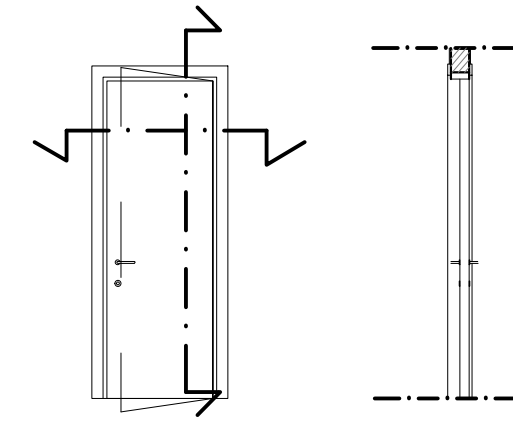
**P1c - PORTA INTERNA 90 AD UN'ANTA n. 2 (blocco Tipo A) n. 1 (blocco Tipo B)**

**CARATTERISTICHE:**  
 Telaio: profilo in alluminio  
 Anta: in lamiera PPL  
 Finitura: opacità con macrotelero in acciaio RAL, scelta della D.L.  
 Classe R -  
 Tipo di apertura: battente  
 Maniglia: in acciaio inox  
 Cerniere: in acciaio inox  
 Dispositivi speciali: -  
 Serrettoni: -  
 Ubicazione: bagni



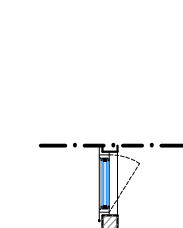
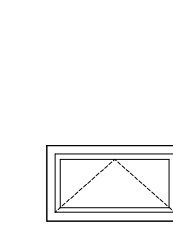
**P4 - PORTA INTERNA 70 AD UN'ANTA n. 4 (blocco Tipo A) n. 1 (blocco Tipo B)**

**CARATTERISTICHE:**  
 Telaio: profilo in alluminio  
 Anta: in lamiera PPL  
 Finitura: opacità con macrotelero in acciaio RAL, scelta della D.L.  
 Classe R -  
 Tipo di apertura: battente  
 Maniglia: in acciaio inox  
 Cerniere: in acciaio inox  
 Dispositivi speciali: regolatore bi-componente  
 Serrettoni: rotolo di chiusura  
 Ubicazione: bagni

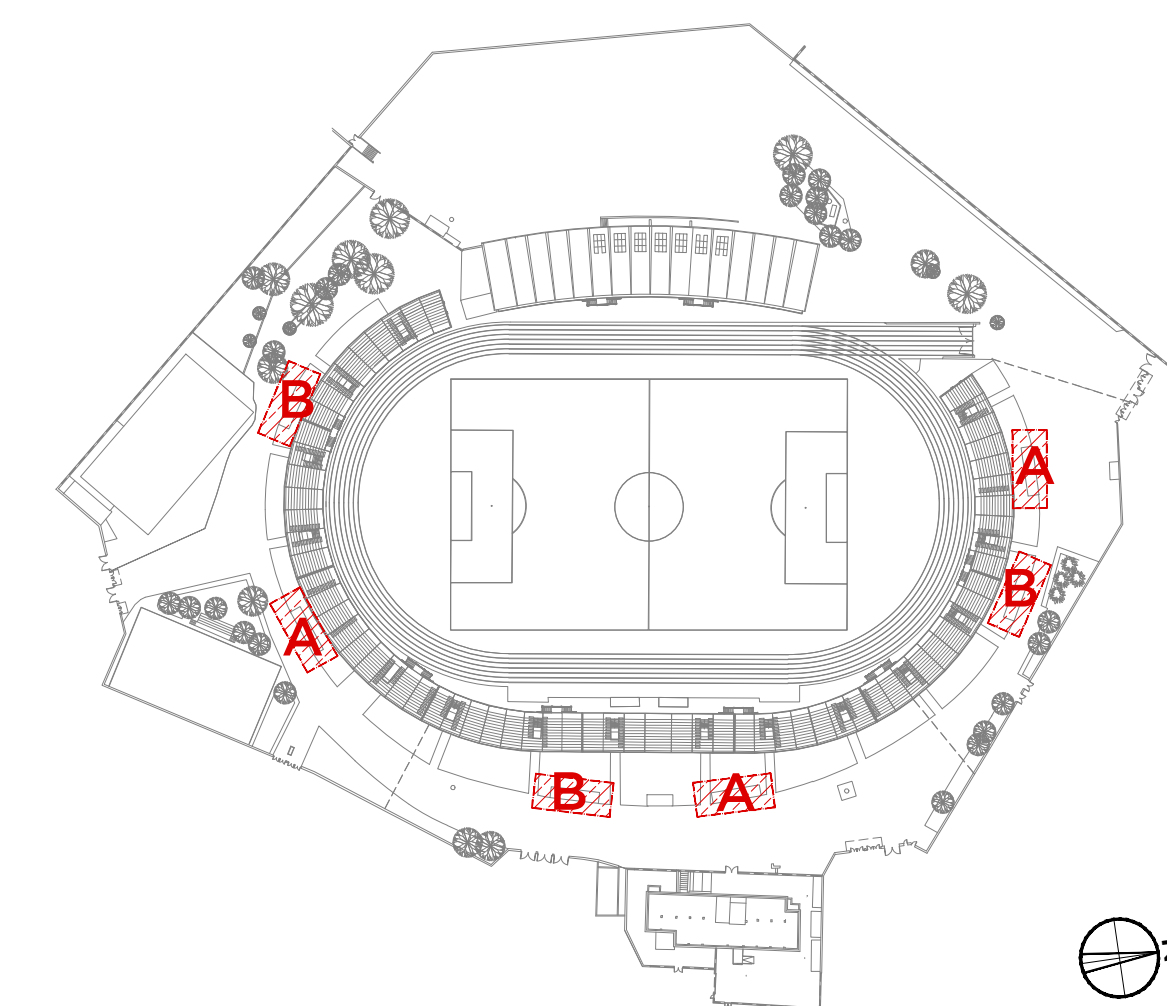


**F1 N.1 VETRATA, CON APERTURA A VASISTAS n. 8 (blocco Tipo A) n. 8 (blocco Tipo B)**

**CARATTERISTICHE:**  
 Telaio: profilo in alluminio  
 Finitura: verniciatura colore grigio antracite montanti fissi e colore bianco montanti apribili (RAL, a scelta della D.L.)  
 Maniglia: interna in alluminio  
 Cerniere: in alluminio  
 Dispositivi speciali: Vassista manuale  
 Serrettoni: -  
 Ubicazione: bagni



KEY PLAN



FX — TIPOLOGIA INFISSO

PX LARG. H — TIPOLOGIA PORTA

MX — TIPOLOGIA MURATURA

NUMERO AMBIENTE 01 S1 SOFFITTO R1 RIVESTIMENTO P1 PAVIMENTO 01 NUMERO AMBIENTE

FINITURE

SOFFITTI

S1 - Tinteggiatura

RIVESTIMENTI PARETI

R1 - Tinteggiatura

R2 - Rasatura e tinteggiatura

R3 - Piastrelle in monocottura h 2,20 m e tinteggiatura superiore

PAVIMENTI

P1 - Pavimentazione in gres con zoccolino in gres

DESTINAZIONI D'USO

1 - Bagno per persone con disabilità

2 - Bagno uomini

3 - Bagno donne

4 - Pronto soccorso



**BARLETTA**

ADEGUAMENTO FUNZIONALE DELLO STADIO COMUNALE  
 COSIMO PUTTILLI  
 COMPLETAMENTO LOTTO 1

**PROGETTO ESECUTIVO**



GESTIONE PATRIMONIO E CONSULENZE IMPIANTI SPORTIVI  
 INGEGNERIA E GESTIONE PATRIMONIO  
 RESPONSABILE: ING. EMILIANO CURI  
 DIR. TECNICO: ING. VALERIO PETRINCA

PROGETTAZIONE ARCHITETTONICA  
 E COORDINAMENTO DELLA PROGETTAZIONE:  
 Arch. Chiara Di Michele

SCALE 1:50 / 1:20 PLANIMETRIE DI PROGETTO - FINITURE ED ABACO INFISSI - NUOVI SERVIZI IGIENICI PER PUBBLICO

| ELABORATO   | REV | MODIFICHE | DATA       | DISEGNATORE |
|-------------|-----|-----------|------------|-------------|
| AR.3.PA.001 | 1   | ESECUTIVO | 22.07.2019 |             |
|             | 2   |           |            |             |
|             | 3   |           |            |             |
|             | 4   |           |            |             |
|             | 5   |           |            |             |