

LAVORI PER LA REALIZZAZIONE DI N. 420 OSSARI ALL'INTERNO DEL CIMITERO COMUNALE

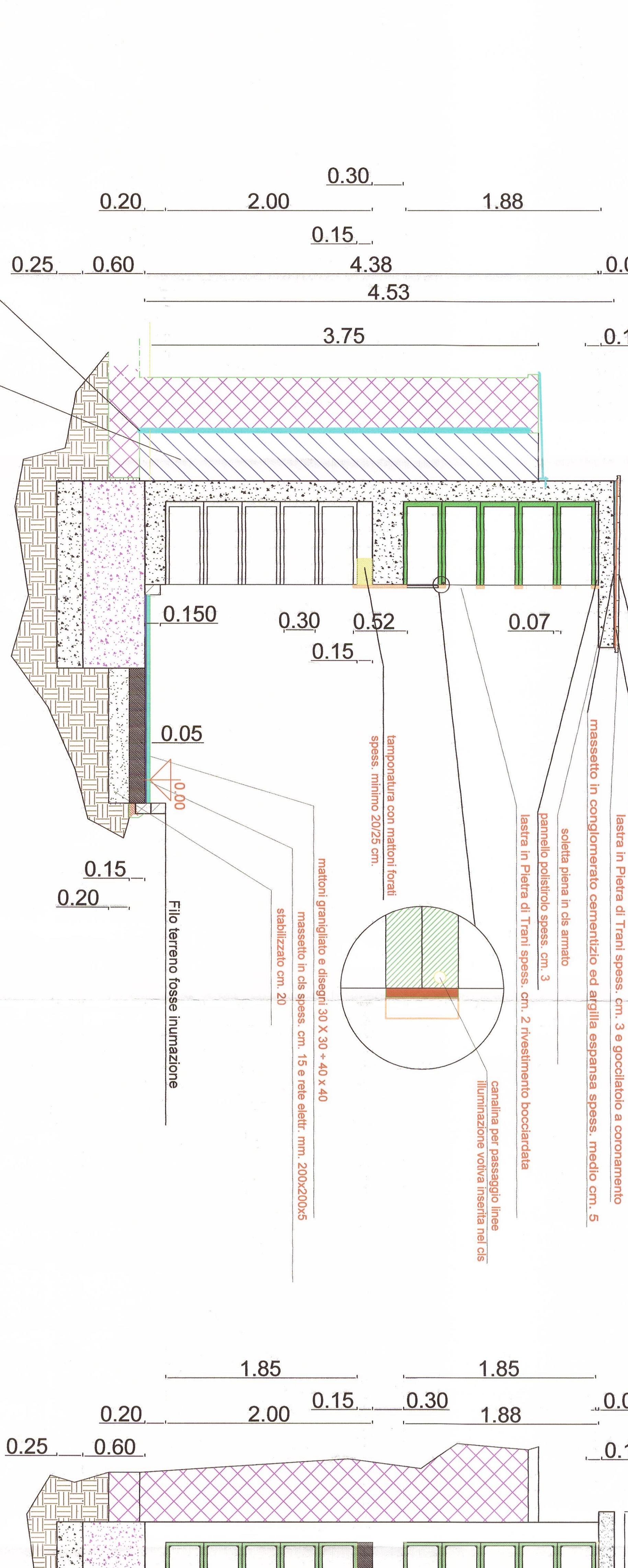
PROGETTO ESECUTIVO
PIANTA, PROSPETTO E SEZIONE
PARTICOLARI SISTEMI DI AGGANCIO
PARTICOLARE MARCAPIEDE

PROGETTAZIONE
 RESPONSABILE DEL PROCEDIMENTO
 Ing. Vincenzo Marini

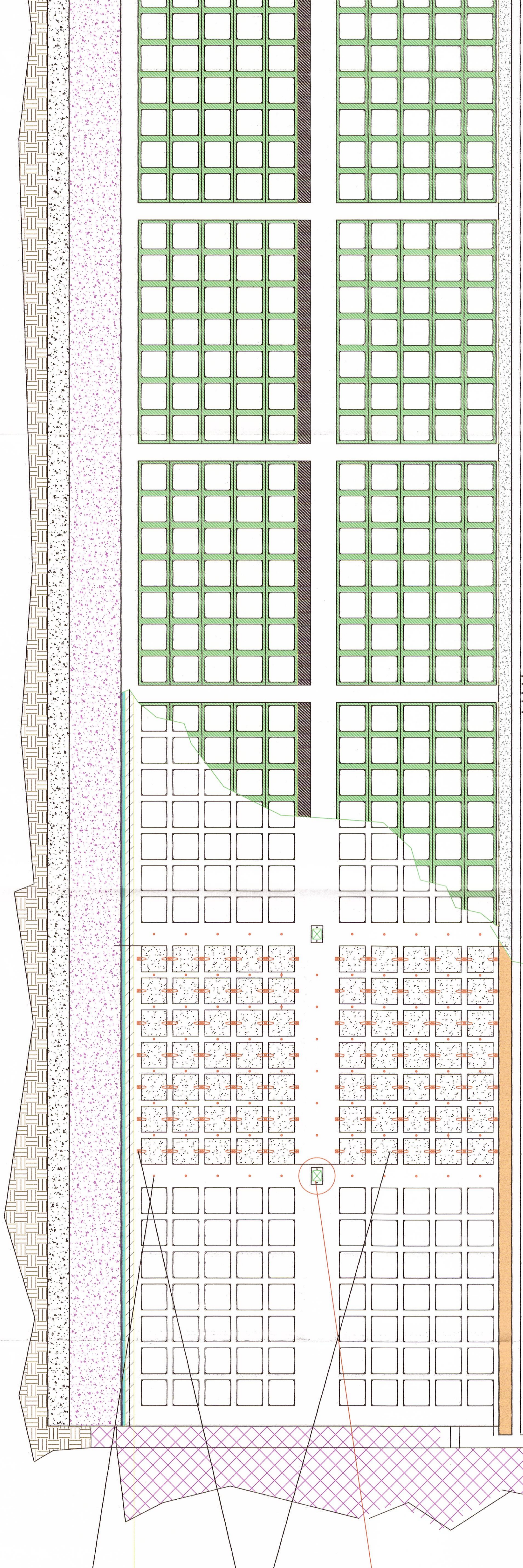
PROGETTO ESECUTIVO
 RESPONSABILE DEL PROCEDIMENTO
 Ing. Vincenzo Marini

DATA DICEMBRE 2020 AGGIORNATA ARCH-IVIOVA

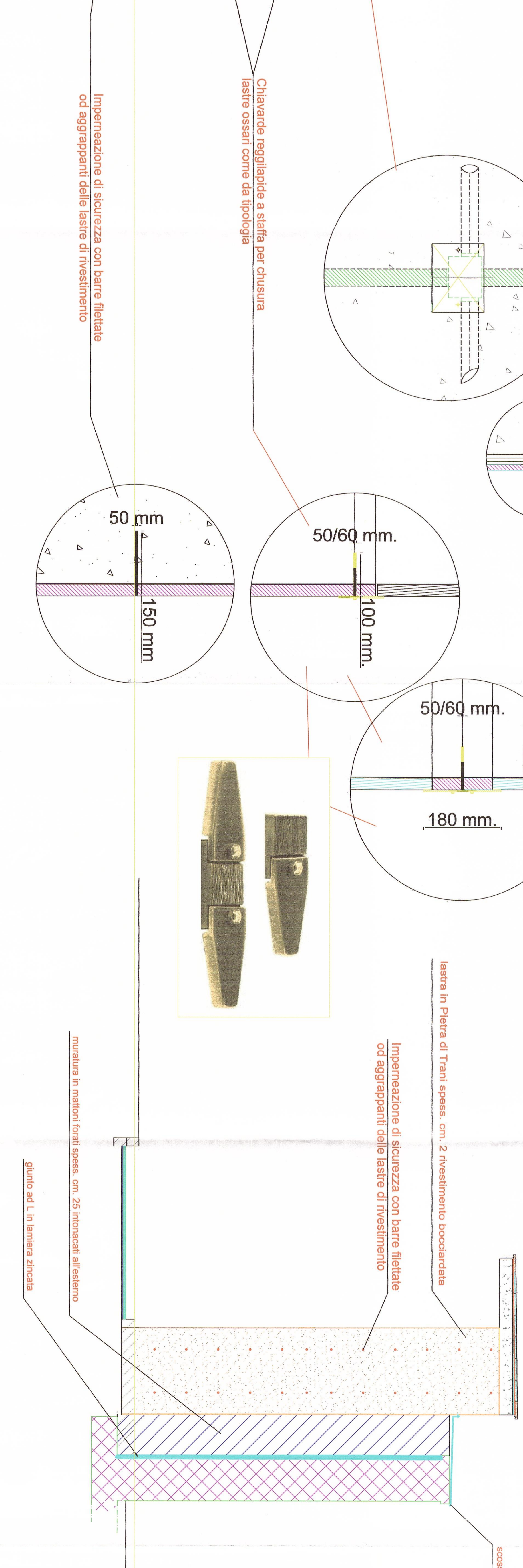
SEZIONE



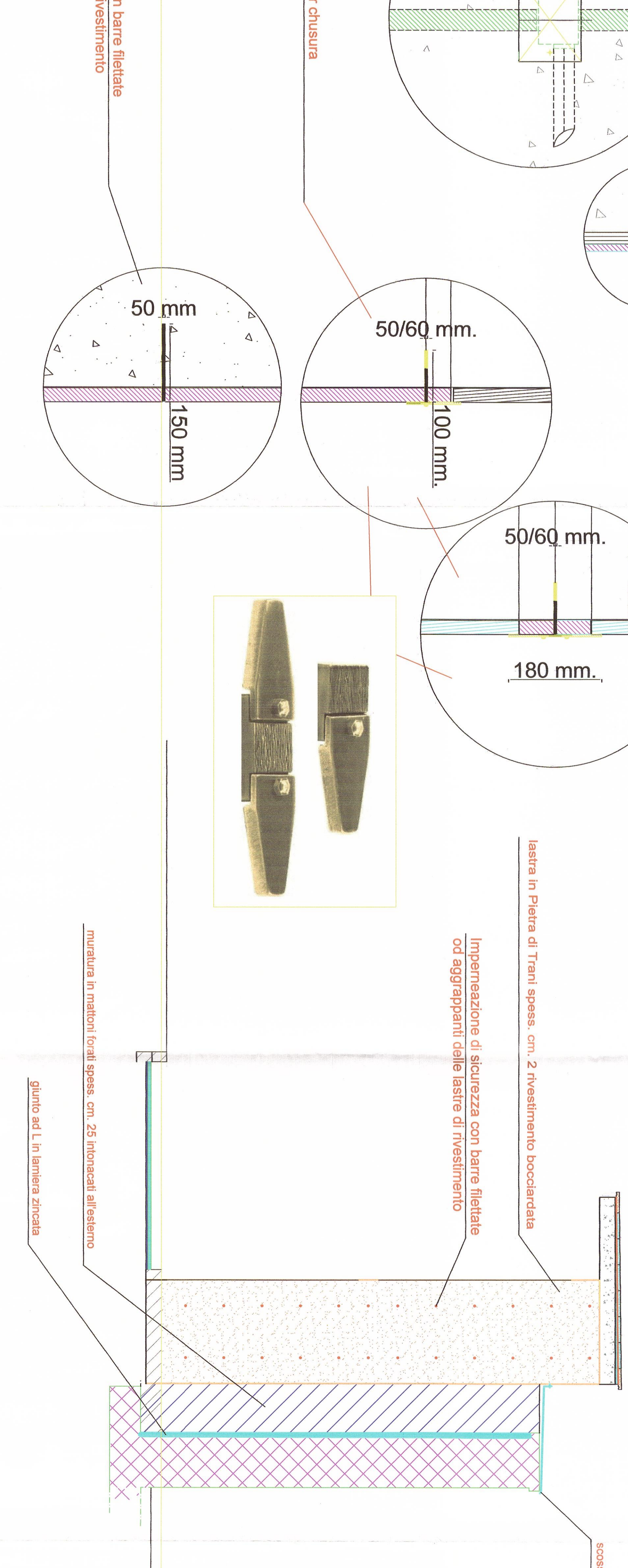
PROSPETTO/SEZIONE FRONTALE



PROSPETTO LATERALE



PARTICOLARI SISTEMI DI AGGANCIO



PIANTA

