

COMUNE DI BARLETTA

Provincia di BT

Progettista
Architetto Silvano Rizzi

PROGETTO DEFINITIVO-ESECUTIVO
Risanamento e ristrutturazione funzionale degli spazi ricreativi della struttura sportiva "Lello Simeone" al servizio delle associazioni sportive giovanili e delle scuole

Data
Ottobre 2021

Tavola
C-11

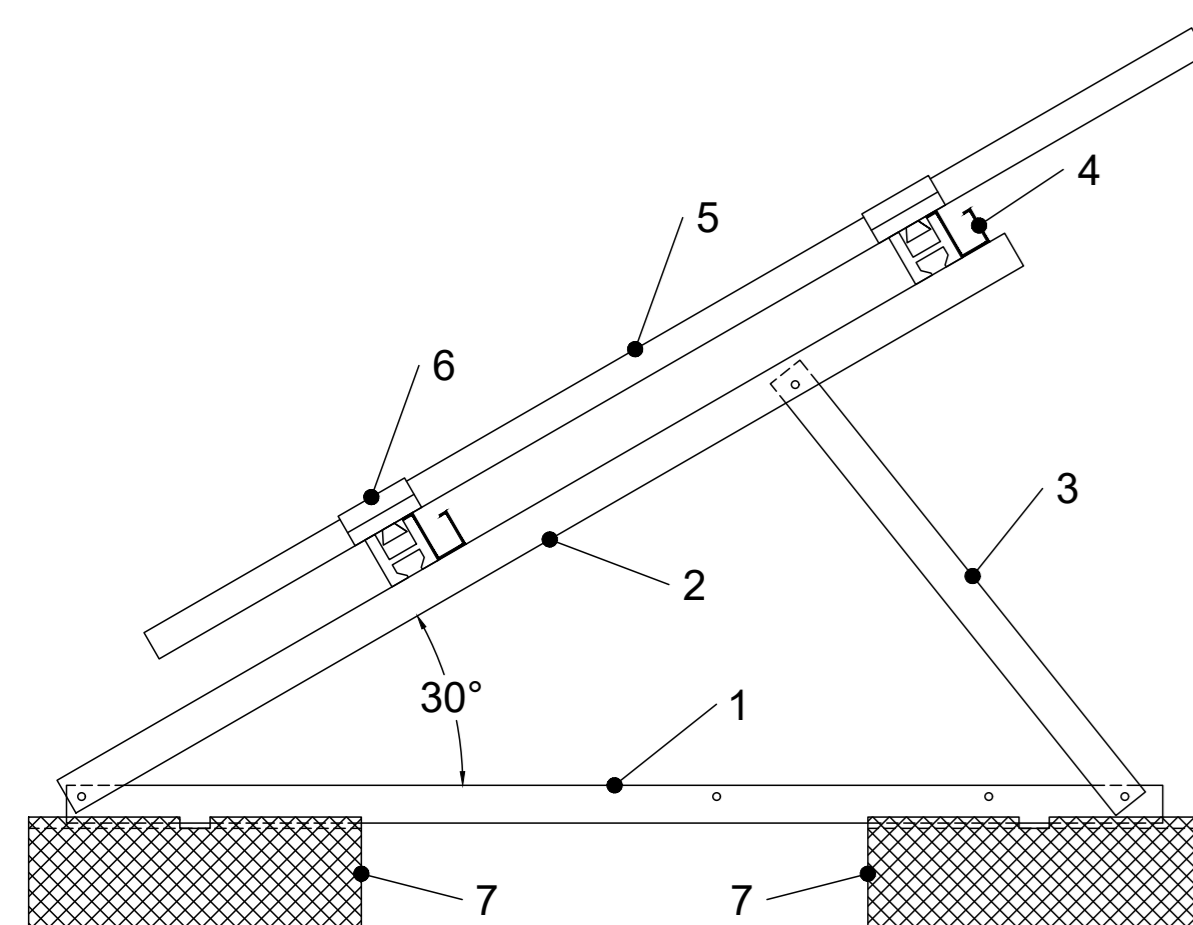
Elaborati
Ottemperanza Prescrizioni CONI
Parco Sportivo del Benessere Urbano:
Stato di progetto
Edificio spogliatoi:
impianto termico ed estrattori d'aria
disposizione pannelli fotovoltaici e solari
supporto per pannelli fotovoltaici su tetto piano

Scala

1:50

1:10

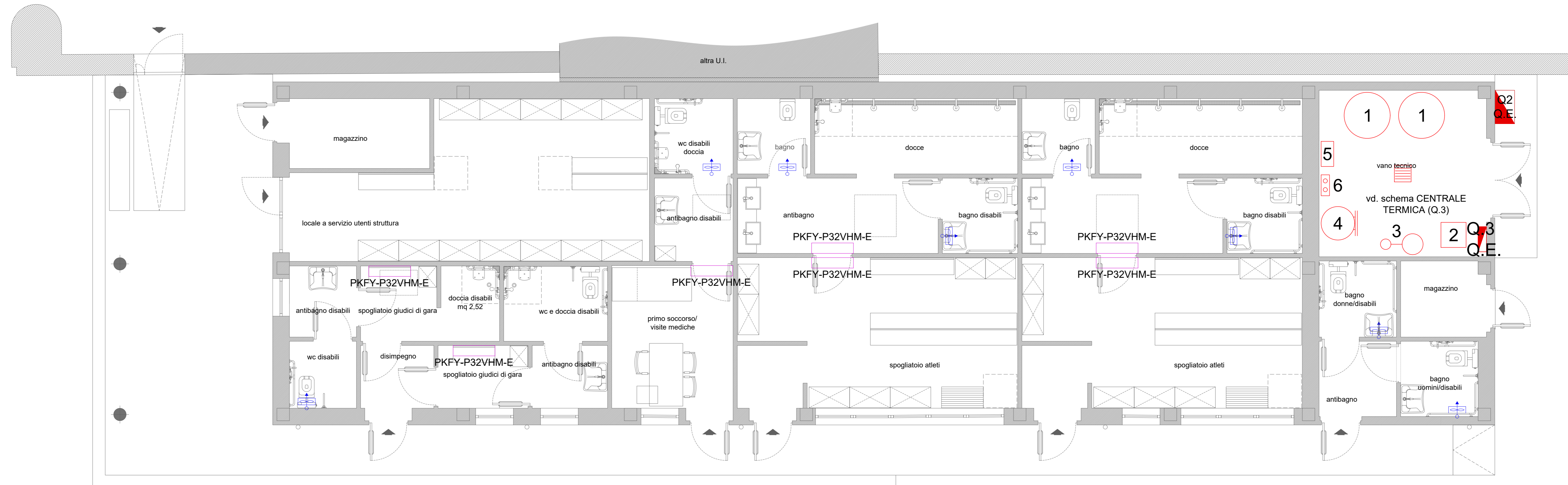
SUPPORTO (ad inclinazione variabile) PER PANNELLI FOTOVOLTAICI SU TETTO PIANO



realizzato con un profilato in alluminio anticorrosione 6060
con possibilità di variare l'inclinazione dei moduli fotovoltaici a 30°, 35° o 45°

1. profilo preforato per fissaggio a zavorra L:1450mm
2. profilo preforato per fissaggio cavi 1450mm
3. profilo posteriore L=715mm
4. profilo con canalina per cavi
5. modulo fotovoltaico
6. morsetto iniziale/finale
7. zavorra

IMPIANTO TERMICO



- | | |
|---|--|
| 1 | Serbatoio riserva idrica in polietilene capacità 2x1500lt |
| 2 | Gruppo autoclave con 2 pompe mod. 2 EURO AD 50/50 DAB (2x1Kw) 220V |
| 3 | Addolcitore a colonna con serbatoio sali Q= 2,2 mc/h |
| 4 | Bollitore a doppia serpentina da 1000lt |
| 5 | Modulo idronico collegato alla pompa di calore per alimentare lo scambiatore del bollitore (BOOSTER) |
| 6 | Collettore (a soffitto) di distribuzione collegato alla pompa di calore e alle unità interne |

Estrattore d'aria

PKFY-P32VHM-E
Unità interna

DISPOSIZIONE PANNELLI FOTOVOLTAICI E SOLARI

