

COMUNE DI BARLETTA

Provincia di BT

Progettista
Architetto Silvano Rizzi

PROGETTO DEFINITIVO-ESECUTIVO
Risanamento e ristrutturazione funzionale degli
spazi ricreativi della struttura sportiva "Lello
Simeone" al servizio delle associazioni sportive
giovanili e delle scuole

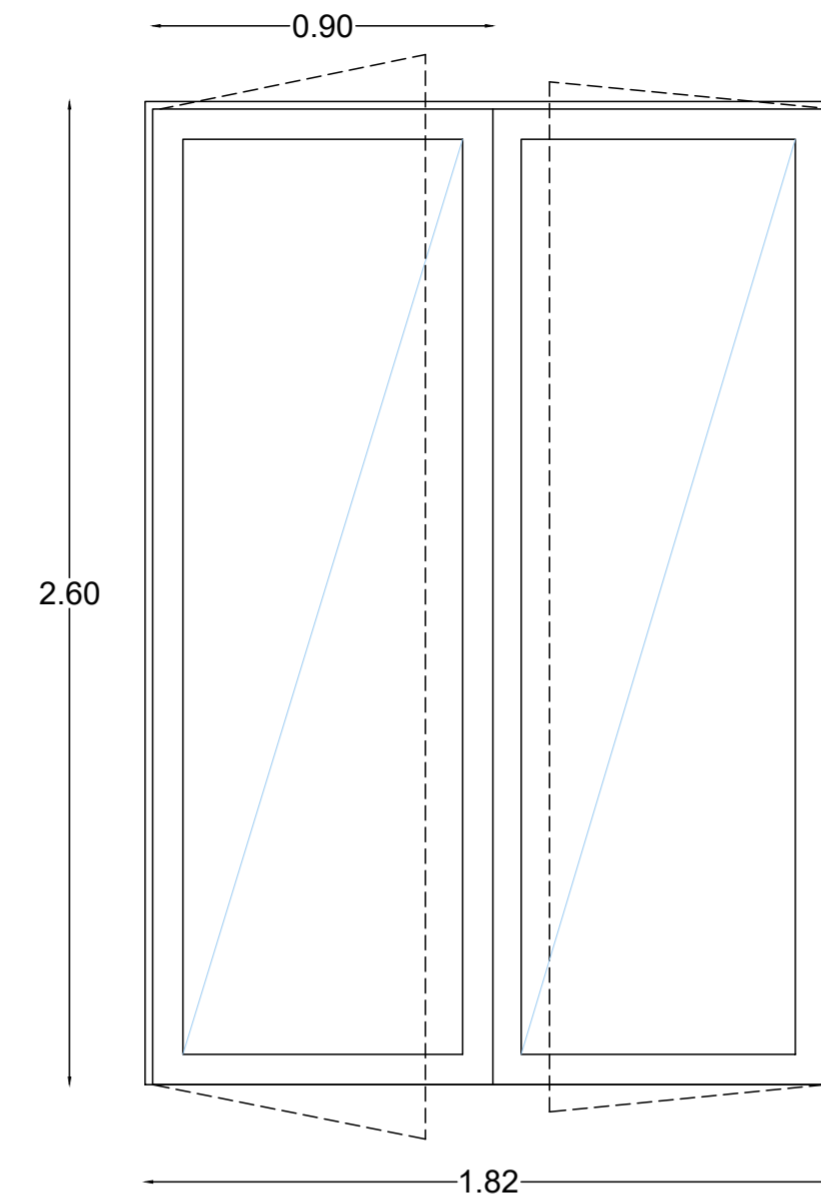
Data
Ottobre 2021

Tavola
C-13

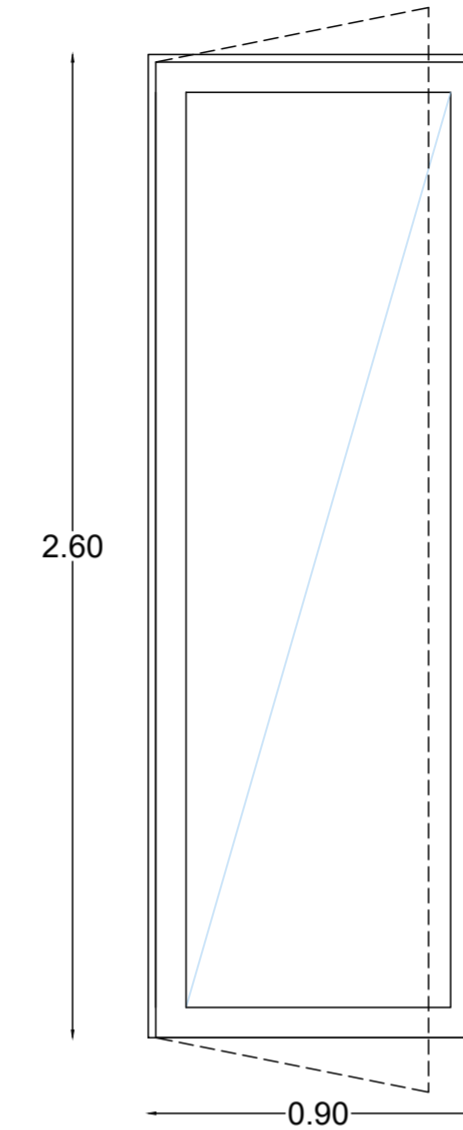
Elaborati
Ottemperanza Prescrizioni CONI
Parco Sportivo del Benessere Urbano:
Stato di progetto
Abaco degli infissi edificio spogliatoi

Scala

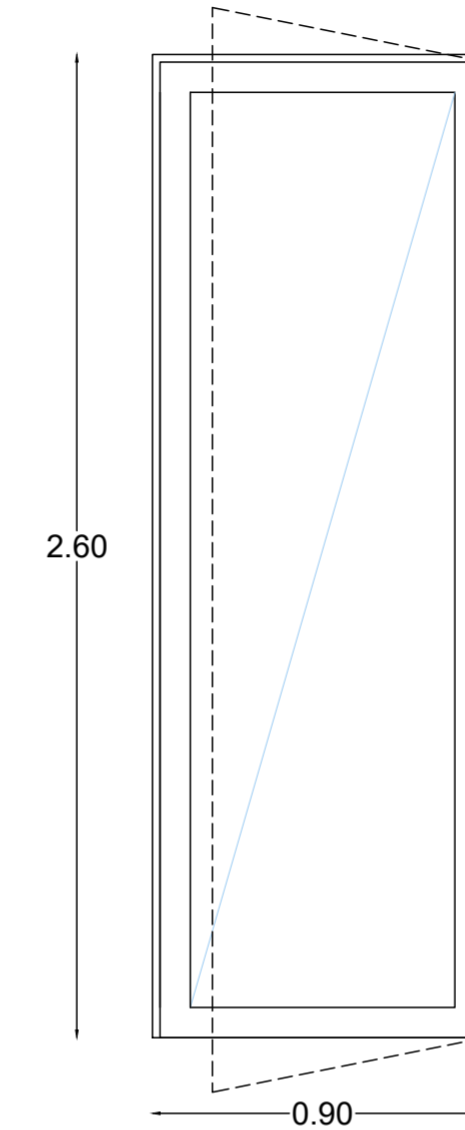
1:20



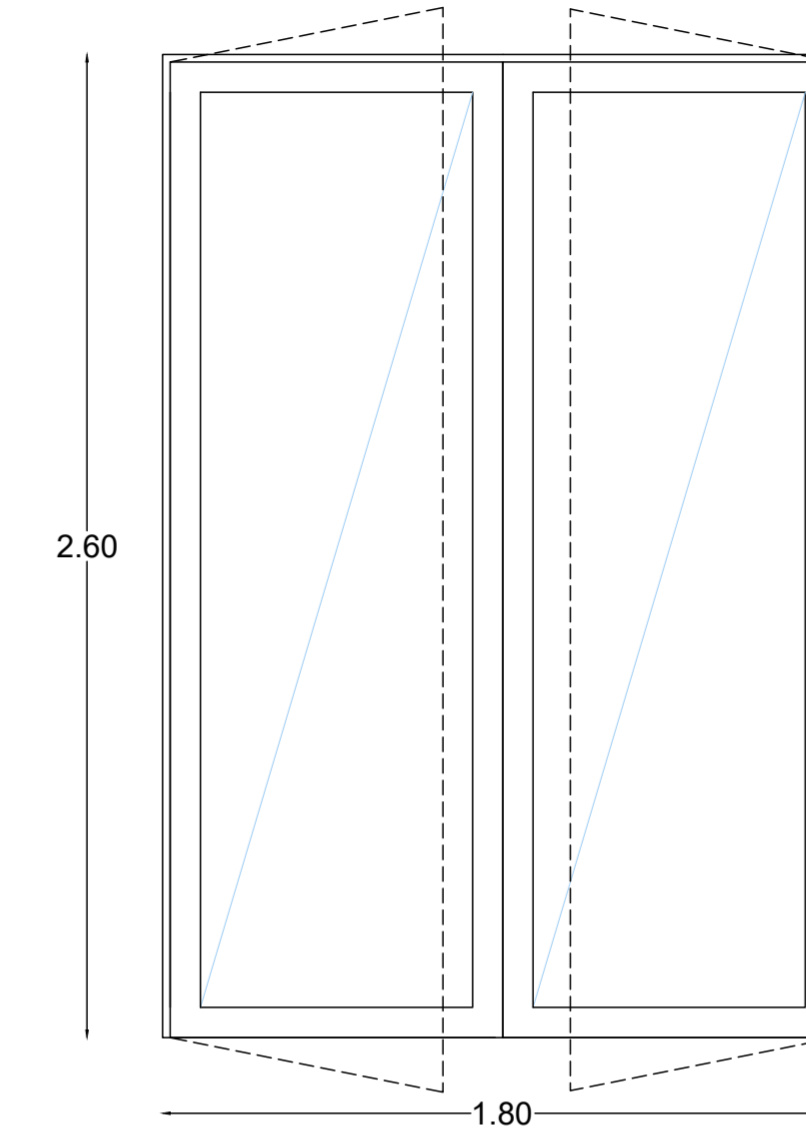
n. 1 Porta-finestra con due ante a battente
Telaio in PVC con sei camere vuote
Luce minima 75x242
Vetri del tipo a camera singola di sicurezza tipo 2B2 33.1 secondo la UNI 7697:2014 EN12600
Caratteristiche termiche:
Ug 1.49 W/mqK
Uw 1.65 W/mqK



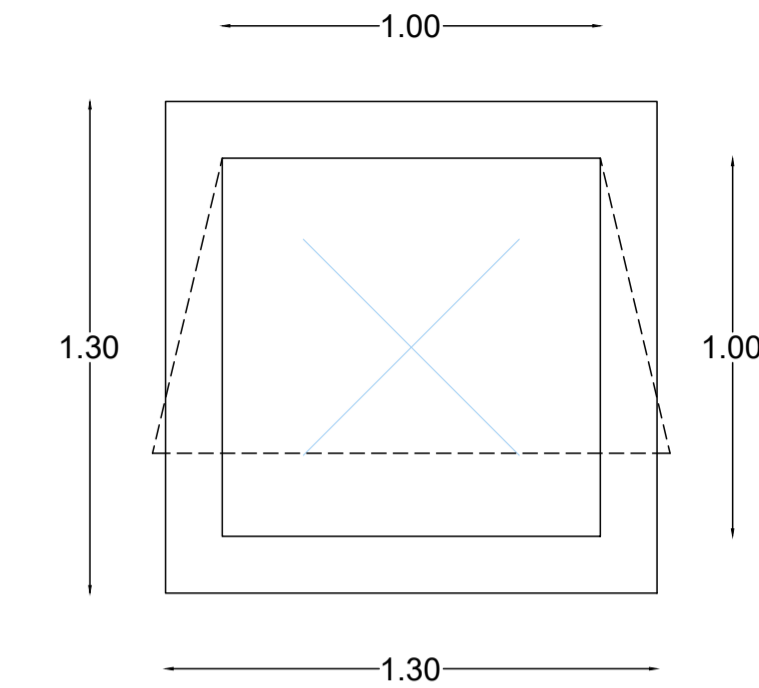
n. 6 Porta-finestra con anta a battente
Telaio in PVC con sei camere vuote
Luce minima 70x242
Vetri del tipo a camera singola di sicurezza tipo 2B2 33.1 secondo la UNI 7697:2014 EN12600
Caratteristiche termiche:
Ug 1.49 W/mqK
Uw 1.58 W/mqK



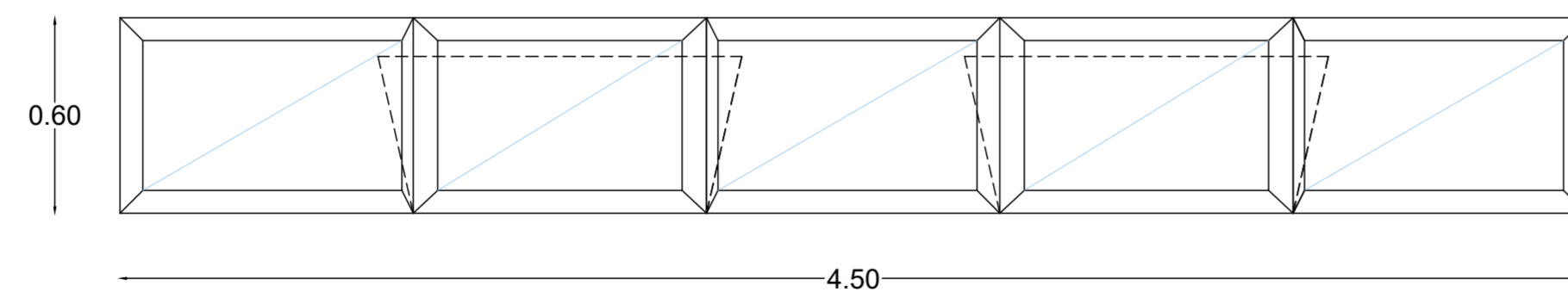
n. 1 Porta-finestra con anta a battente
Telaio in PVC con sei camere vuote
Luce minima 70x242
Vetri del tipo a camera singola di sicurezza tipo 2B2 33.1 secondo la UNI 7697:2014 EN12600
Caratteristiche termiche:
Ug 1.49 W/mqK
Uw 1.58 W/mqK



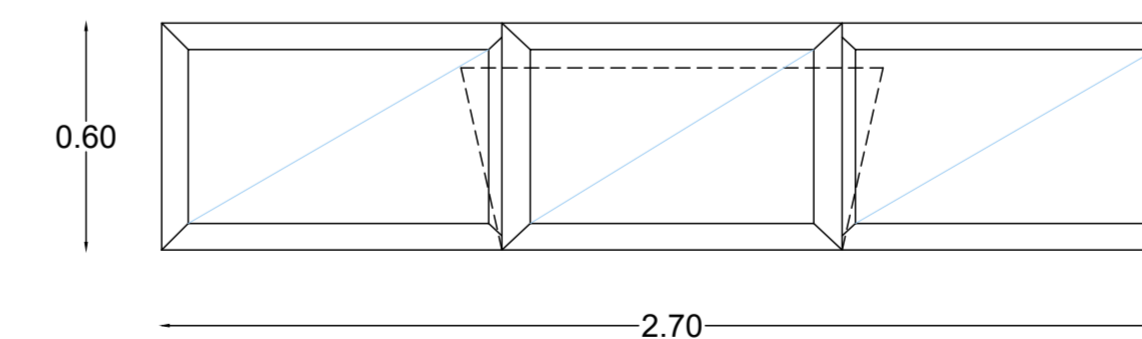
n. 1 Porta-finestra con doppia anta a battente
Telaio in PVC con sei camere vuote
Luce minima 72x242
Vetri del tipo a camera singola di sicurezza tipo 2B2 33.1 secondo la UNI 7697:2014 EN12600



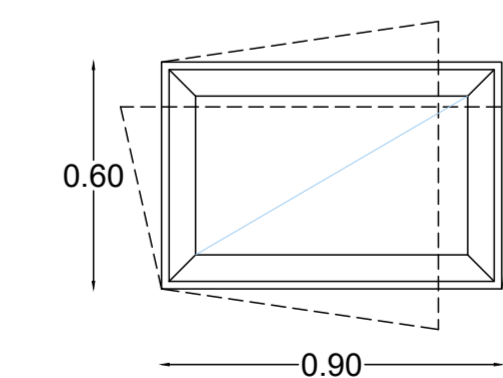
n. 2 cupolini 130x130 ingombro esterno
con pannello 100x100 dotato di apertura comandata



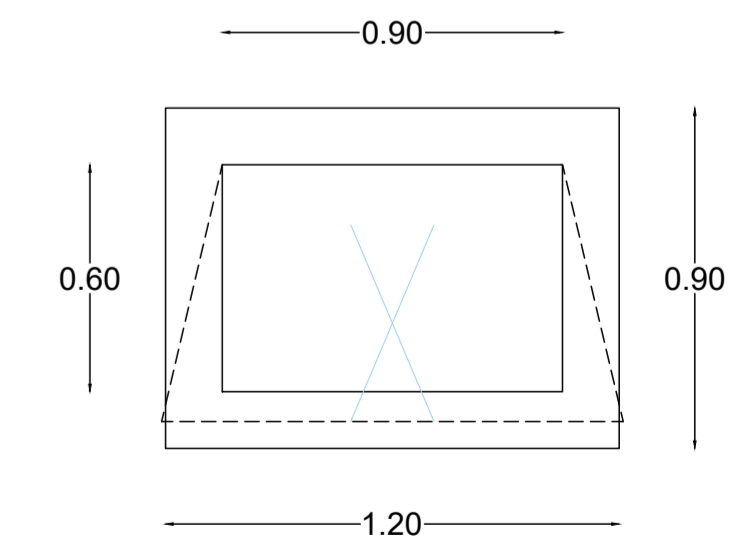
n. 3 Finestre a tre pannelli
di cui n. 2 con apertura a vasistas
Telaio in PVC
Luce minima per pannello 79x46
Vetri del tipo a camera singola di sicurezza tipo 2B2 33.1 secondo la UNI 7697:2014 EN12600
Caratteristiche termiche:
Ug 1.89 W/mqK
Uw 1.86 W/mqK



n. 1 Finestre a tre pannelli
di cui uno con apertura a vasistas
Telaio in PVC
Luce minima per pannello 79x46
Vetri del tipo a camera singola di sicurezza tipo 2B2 33.1 secondo la UNI 7697:2014 EN12600
Caratteristiche termiche:
Ug 1.89 W/mqK
Uw 1.86 W/mqK



n. 5 Finestre con doppia modalità di apertura:
battente vasistas
Telaio in PVC con sei camere vuote
Luce minima 72x42
Vetri del tipo a camera singola di sicurezza tipo 2B2 33.1 secondo la UNI 7697:2014 EN12600
Caratteristiche termiche:
Ug 1.89 W/mqK
Uw 1.83 W/mqK



n. 2 cupolini 120x90 ingombro esterno
con pannello 90x60 dotato di apertura comandata