

PROGETTO DEFINITIVO-ESECUTIVO

Risanamento e ristrutturazione funzionali degli spazi ricreativi della struttura sportiva "Lello Simeone" al servizio delle associazioni sportive giovanili e delle scuole.

COMMITENTE: COMUNE DI BARLETTA

PROGETTO: Arch. Silvano RIZZI

PROGETTO STRUTTURE: Arch. Silvano RIZZI

IMPRESA ESECUTRICE:

- ARMATURA TRAVI DI FONDAZIONE

DATA: NOVEMBRE 2020

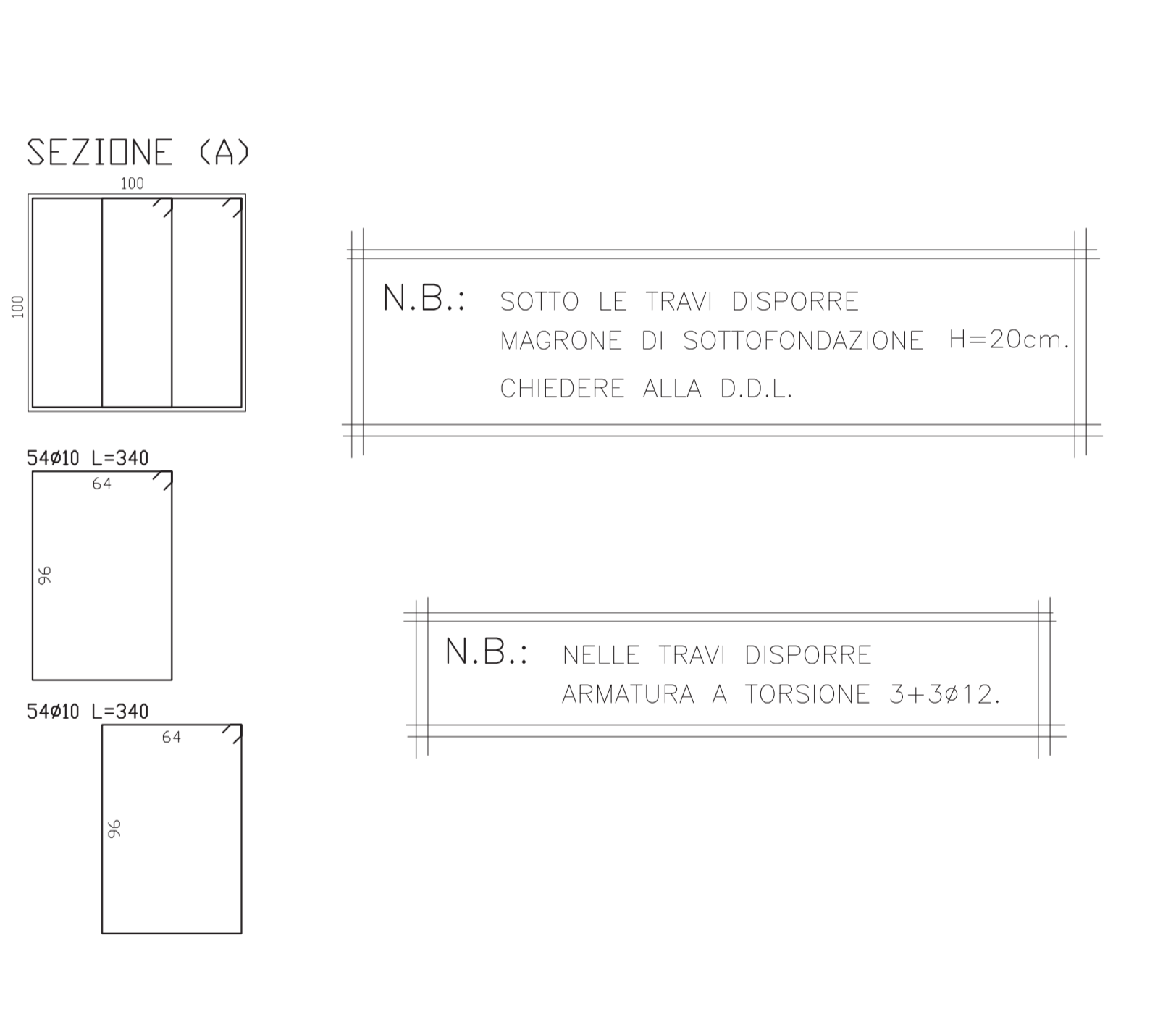
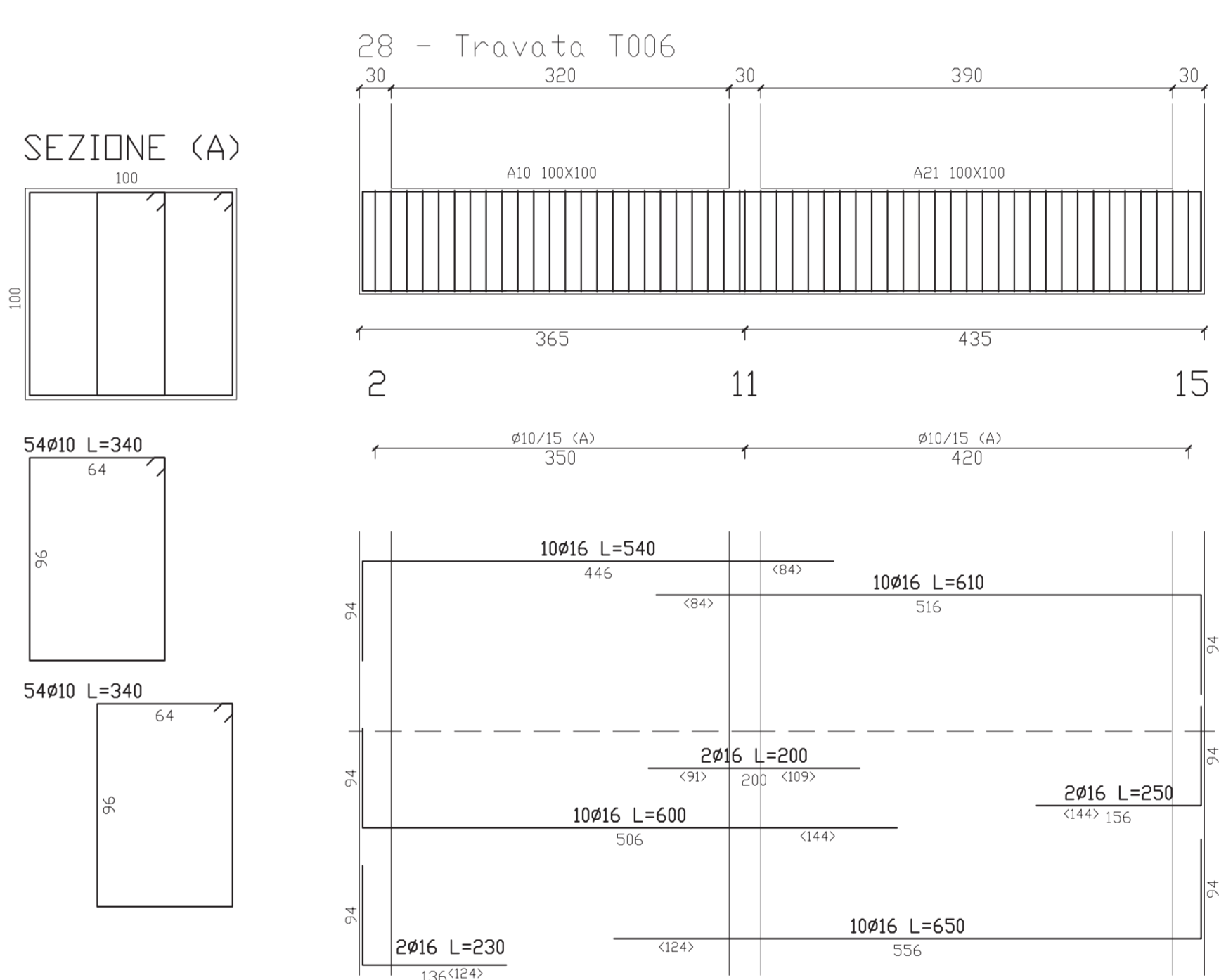
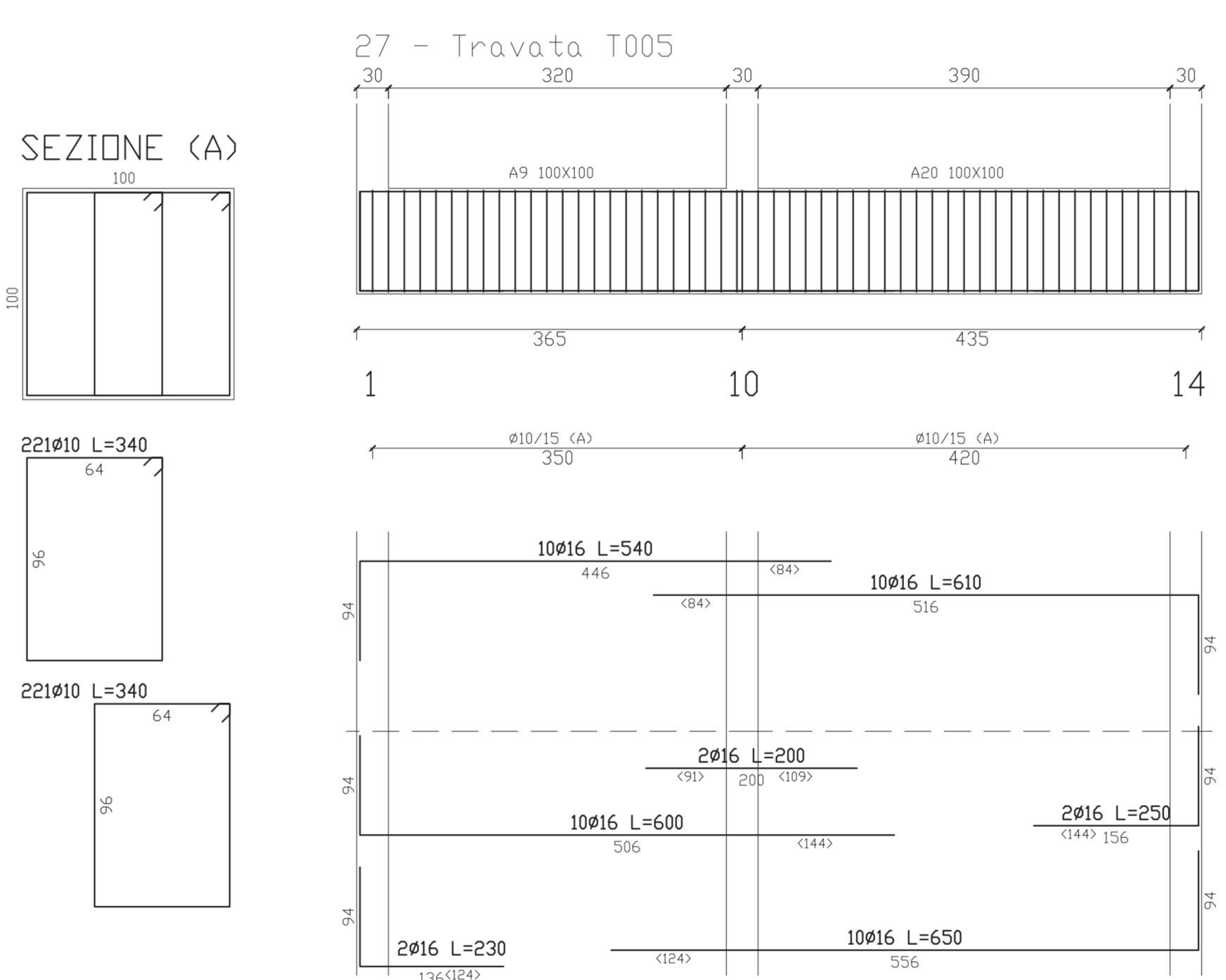
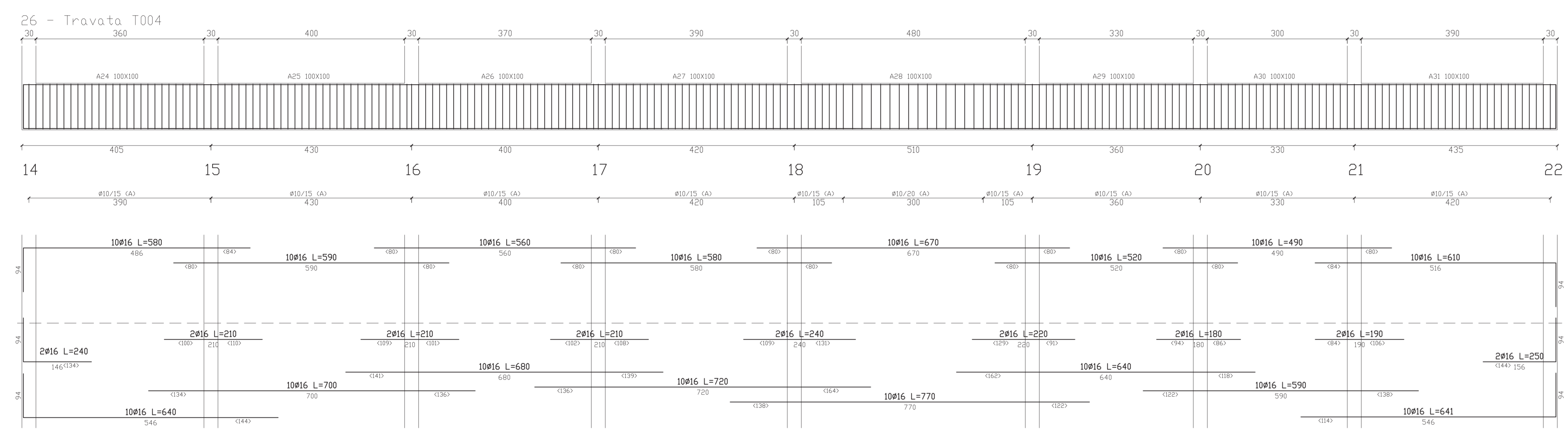
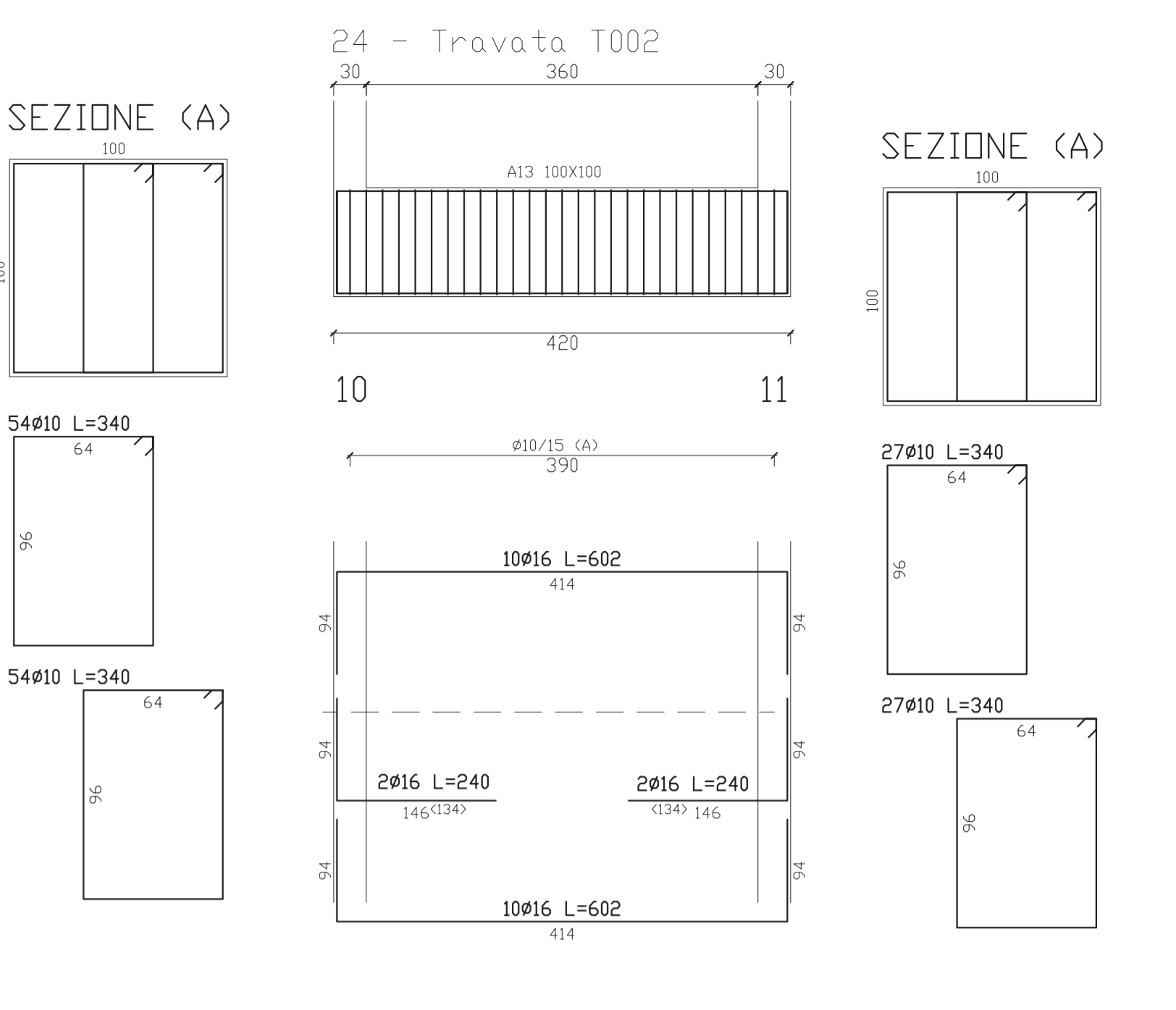
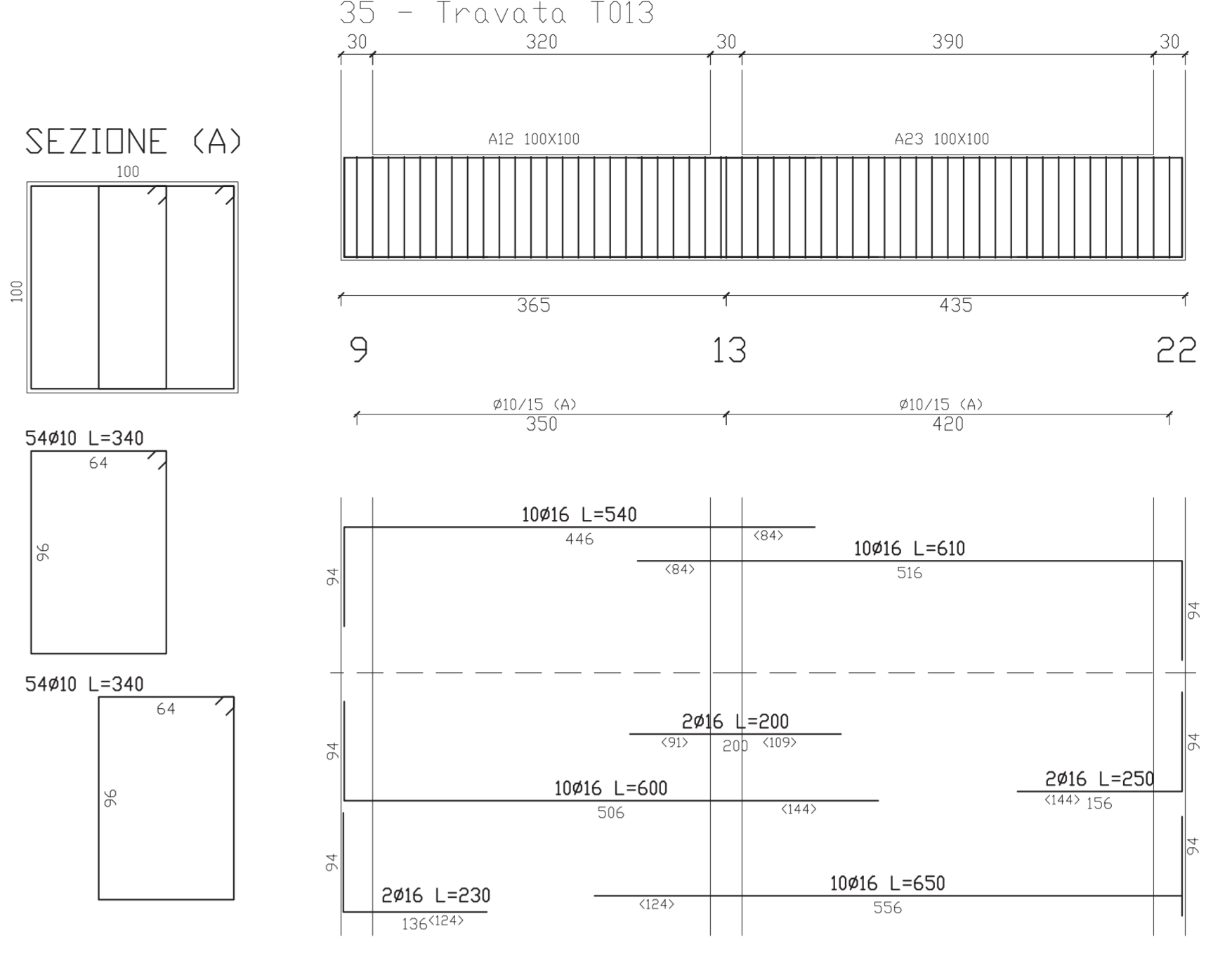
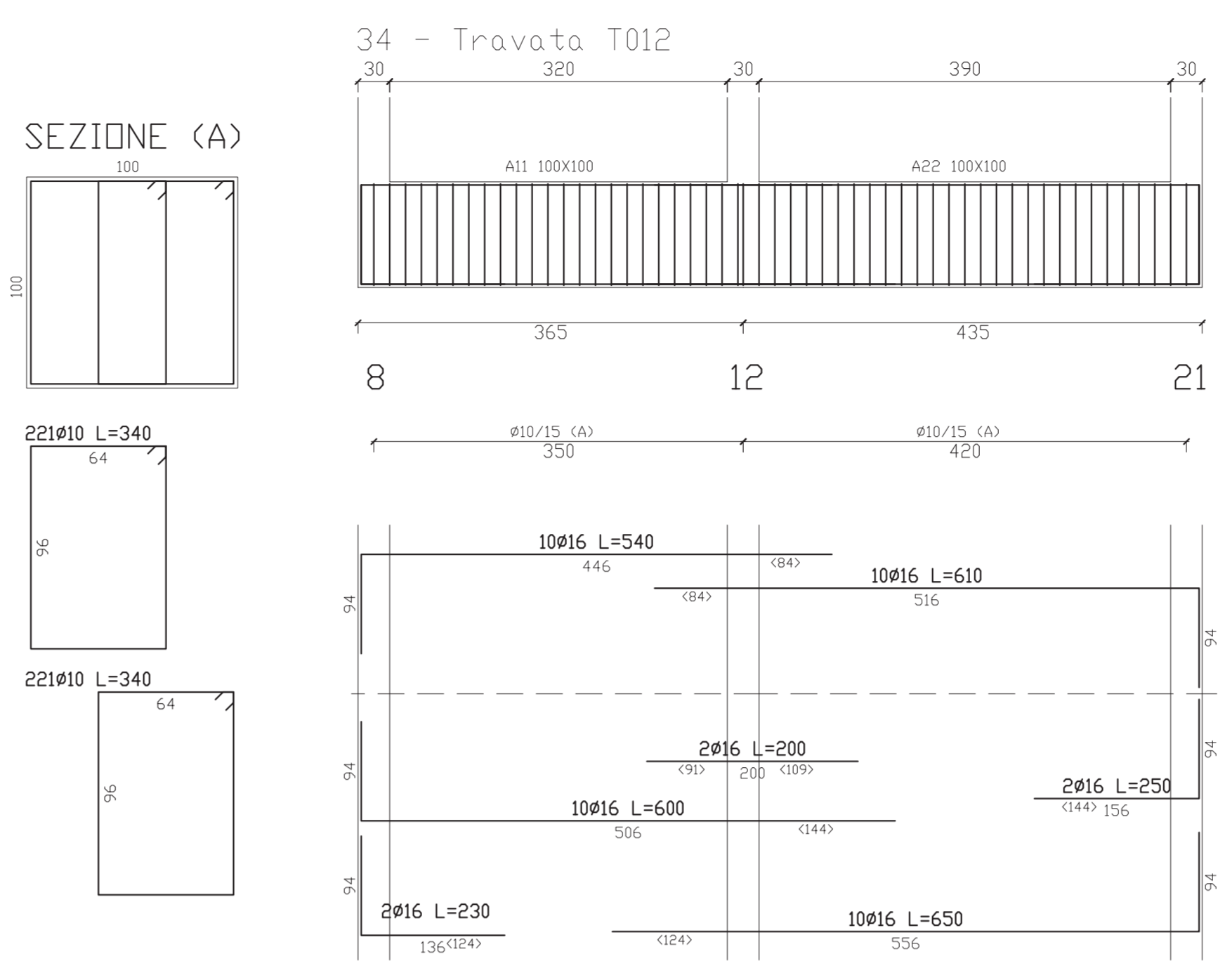
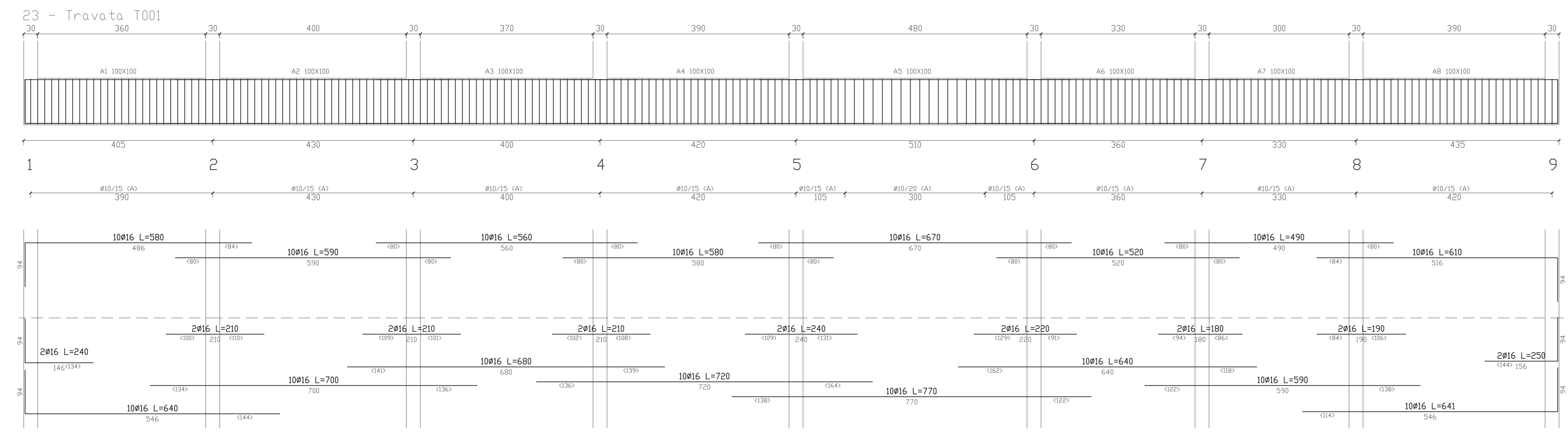
SCALA: 1 : 50

CLASSE Calcestruzzo: C30/37 Acciaio B 450C

TAVOLA F3

N.B.: SOTTO LE TRAVI DISPORRE MAGRONE DI SOTTOFONDAZIONE H=20cm. CHIEDERE ALLA D.D.L.

N.B.: NELLE TRAVI DISPORRE ARMATURA A TORSIONE 3+3ø12.



N.B.: SOTTO LE TRAVI DISPORRE MAGRONE DI SOTTOFONDAZIONE H=20cm. CHIEDERE ALLA D.D.L.

N.B.: NELLE TRAVI DISPORRE ARMATURA A TORSIONE 3+3ø12.

