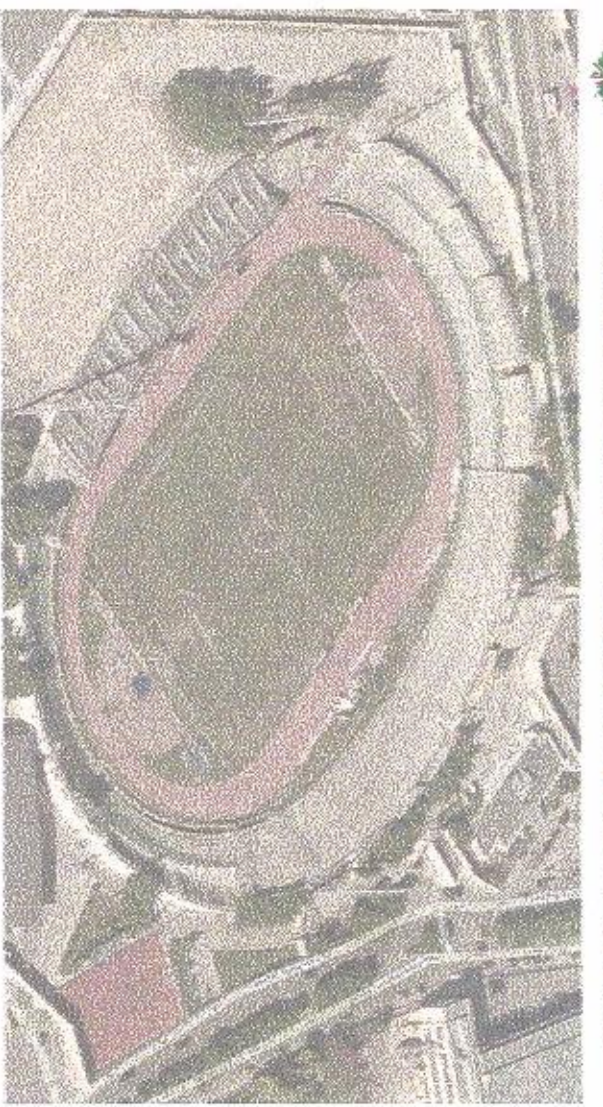




COMUNE DI BARLETTA
 Provincia di Barletta-Andria-Trani

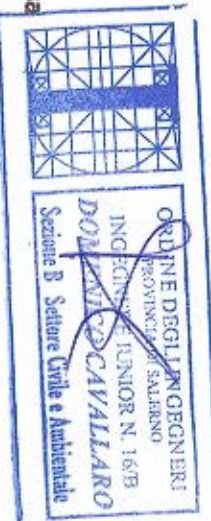


ADDEGUAMENTO FUNZIONALE DELLO STADIO COMUNALE "C. PUTTILLI"

Amministrazione aggiudicatrice:
 Comune di Barletta
 corso V. Emanuele, 94 - 70051 Barletta (BT)
 Progettazione:
 CMS s.r.l.



C.M.S. s.r.l.
 LUGLI S. ANTONIGOLA
 (Amministrazione Unico)



C.M.S. S.r.l.
 Ing. Cavallaro Domenico
 Direttore Tecnico dell'Impresa
 C.M.S. S.r.l.
 Ing. Gigli Annamaria
 Dipendente CMS
 C.M.S. S.r.l.
 Ing. Pericchio Salvatore
 Consulente esterno dell'Impresa

Titolo elaborato:
 SCHEMA FUNZIONALE RISC. SPOGLIATOI E PRODUZIONE ACQUA CALDA SANITARIA
 Tav. : IM-08var
 (Ing. Sebastiano LONGANO)

Scalari:
 Rev. Data Descrizione Redda. Verif. 19 DIC. 2016
 SETT. LAVORI PUBBLICI

CITTA' DI BARLETTA
 DOCUMENTO PERVENUTO IL
 19 DIC. 2016

Schema Funzionale Risc. Spogliatoi e Produzione Acqua Calda Sanitaria
 Funzionari Tecnici Indipendenti
 Funzionari Tecnici Cognati
 Arch. Donato IANNACCARÀ
 (Ing. Sebastiano Cognati)

PROGETTO DI VARIANTE

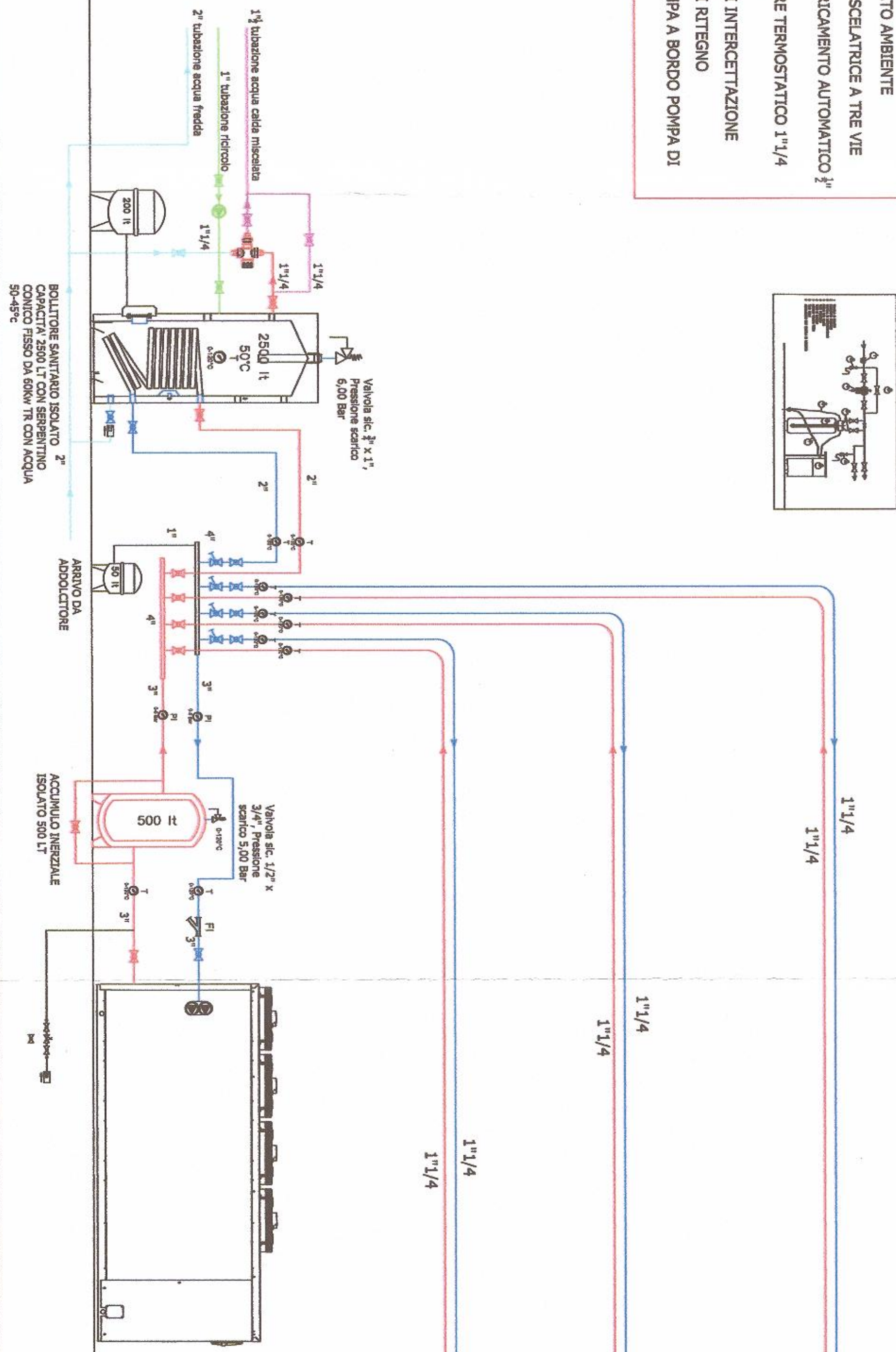
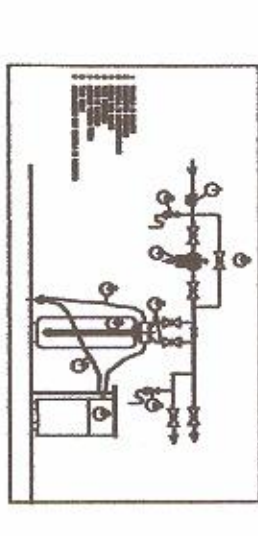
LEGENDA

- VALVOLA DI BILANCIAMENTO
- MANOMETRO SCALA 0-6 BAR
- TERMOMETRO SCALA 0-120°C
- VALVOLA DI SICUREZZA QUALIFICATA
- FILTRO A Y IN OTTONE CON MAGLIA IN ACCIAIO
- TERMOSTATO AMBIENTE
- VALVOLA MISCELATRICE A TRE VIE
- GRUPPO CARICAMENTO AUTOMATICO 1/2"
- MISCELATORE TERMOSTATICO 1"1/4
- 14000 LT/H
- VALVOLA DI INTERCETTAZIONE
- VALVOLA DI RITEGNO
- ELETRROPOMPA A BORDO POMPA DI CALORE

VERIFICA POTENZA RESA AL BOLLITORE SANITARIO CON IMPIEGO DI POMPA DI CALORE.

Premesso che la potenza resa dalla pompa di calore è pari a 60 KW, ovvero circa 51600 Kcal/H. Premesso che la temperatura iniziale dell'accumulo è pari a 10°C e considerando che l'accumulo viene portato ad una temperatura di 50°C, si ha un Delta T = 40 °C. Il tempo di messa a regime per bollitore da 2500 Lt è pari a circa 2 ore. Con 2500 lt stoccati a 50 °C, si erogano 3500 lt di acqua calda a 35°C. Per quanto sopra ne viene che se per una doccia occorrono all'incirca 75 lt di acqua calda, si presume che con la sola riserva, ovvero senza l'intervento della pompa di calore, si riesce a fornire acqua calda a 35°C per n. 47 docce senza considerare la produzione effettuata dalla pompa di calore durante la fruizione del servizio.

ADDOLCITORE A SCAMBIO DI BASI PORTATA 14000 LT/H



SPOGLIATOI GIUDICI 1 E 2
 Termoverdante controllabile completo sezione filtrante tipo SABIAN OCEAN GR3, bettore a 4 ronzhi, portata aria alla media velocità 2100 MC/H, potenza termica resa con acqua 50-45°C ed aria interna 20°C 14,5 KW tr. numerosità 58 dB(A). Completo di termostato ambiente ON/OFF con comando valvola tre vie.

SPOGLIATOI ATLETI 2
 Termoverdante controllabile completo sezione filtrante tipo SABIAN OCEAN GR3, bettore a 4 ronzhi, portata aria alla media velocità 2100 MC/H, potenza termica resa con acqua 50-45°C ed aria interna 20°C 14,5 KW tr. numerosità 58 dB(A). Completo di termostato ambiente ON/OFF con comando valvola tre vie.

SPOGLIATOI ATLETI 1
 Termoverdante controllabile completo sezione filtrante tipo SABIAN OCEAN GR3, bettore a 4 ronzhi, portata aria alla media velocità 2100 MC/H, potenza termica resa con acqua 50-45°C ed aria interna 20°C 14,5 KW tr. numerosità 58 dB(A). Completo di termostato ambiente ON/OFF con comando valvola tre vie.

POMPA DI CALORE PER PRODUZIONE SOLO CALDO DEDICATA AL RISCALDAMENTO SPOGLIATOI ED ALLA PRODUZIONE DI ACQUA CALDA SANITARIA. POTENZA TERMICA 99,5 KW TR, COP 3,23, ASSORBIMENTO ELETRICO A REGIME 30,8 KW. ELE. ALIM. 400 V. MAX TEMPERATURA USCITA ACQUA 60 °C, MAX T. ARIA ESTERNA 40°C, MIN TEMPERATURA ARIA ESTERNA -18°C. DIM. 2932X1100 X H 1500 MM. PESO IN FUNZIONE 826 KG, tipo CLIVET WBAN 81.

cliente: BARLETTA PRODUZIONE ACQUA CALDA SANITARIA - RISCALDAMENTO SPOGLIATOI
 Progetto: SISTEMA RISCALDAMENTO SPOGLIATOI E PRODUZIONE ACS CON POMPA DI CALORE
 Sistema:

data: Niente
 Scala: mm
 Pipe Diameter Units: 1
 Pagina: