



**COMUNE DI BARLETTA**  
**Provincia di Barletta-Andria-Trani**

CITTA' DI BARLETTA  
 DOCUMENTO PERVENUTO IL

19 DIC. 2016

SETT. LAVORI PUBBLICI

prot. 83479



**Titolo progetto:**

**ADEGUAMENTO FUNZIONALE DELLO STADIO  
 COMUNALE "C. PUTTILLI"**

**Amministrazione aggiudicatrice:**

**Comune di Barletta**

corso V. Emanuele, 94 - 70051 Barletta (BT)

**Progettazione:**

CMS s.r.l.



S.S. Nocerina  
 Località Fosso Imperatore Lotto 17  
 84014 Nocera Inferiore (SA)

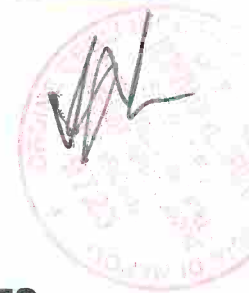
**C.M.S. s.r.l.**  
**LUIGI SANTONICOLA**  
 (Amministratore Unico)



**C.M.S. S.r.l.**  
 ing. Cavallaro Domenico  
 Direttore Tecnico dell'Impresa

**C.M.S. S.r.l.**  
 ing. Gigi Annamaria  
 Dipendente CMS

**STUDIO NUNZIATA**  
 ing. Nunziata Vincenzo  
 Consulente Esterno dell'Impresa



**VARIANTE al DEPOSITO N° 24079**

**Titolo elaborato: VERIFICHE DISTINTI. CORPO D**

Rev.	Data	Descrizione	Redaz.	Verif.
3				
2	Ottobre 2016			
1	Luglio 2015			
0	Marzo 2015			

**Commessa:**

**IL DIRIGENTE**  
 Arch. Donato LAMACCHIA

**IL R.U.P.**  
 (ing. Sebastiano LONGANO)

FUNZIONARIO TECNICO INGEGNERE  
 (ing. Francesco Cognetti)

**PROGETTO di VARIANTE**

**RS2-V2**



## INDICE

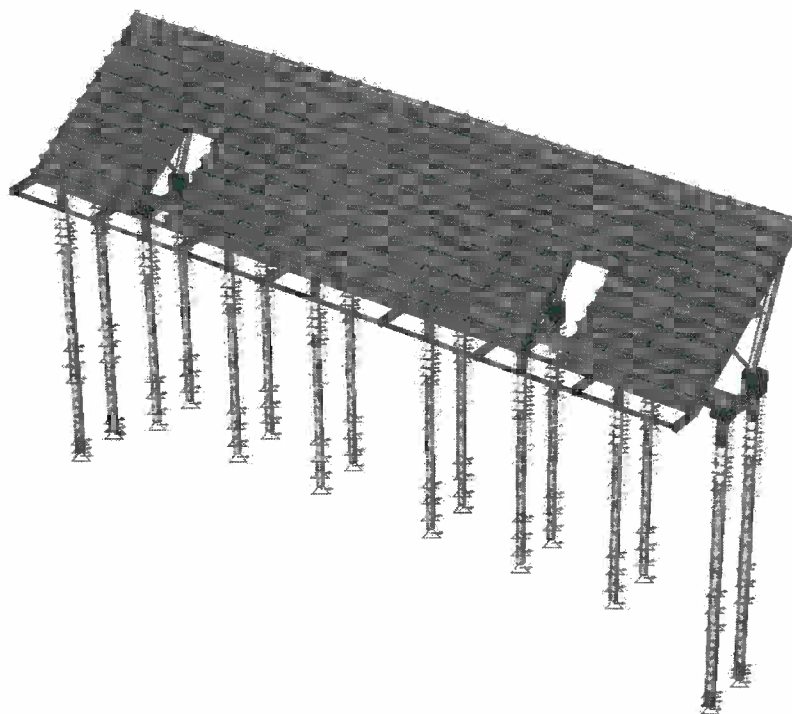
1	PREMESSA .....	2
	1.1 CLASSE D'USO E VITA NOMINALE.....	2
	1.2 NORMATIVA DI RIFERIMENTO.....	3
	1.3 CALCOLO STRUTTURALE E MODELLAZIONE .....	3
	1.3.1 RIEPILOGO DELLE SEZIONI UTILIZZATE NEL MODELLO STRUTTURALE .....	3
	1.3.2 CARICHI PER ELEMENTI TRAVE .....	4
	1.3.3 CARICHI PER ELEMENTI BIDIMENSIONALI (GUSCI).....	5
	1.3.4 MATERIALI UTILIZZATI .....	5
	1.4 COMBINAZIONI DI CARICO prg 2.5.3 NTC 08 .....	5
	1.5 SPETTRI SISMICI.....	11
2	VERIFICHE AGLI STATI LIMITE DI ESERCIZIO .....	13
	2.1 VERIFICHE DI DEFORMABILITA' VERTICALE (FRECCE) .....	13
	2.2 SPOSTAMENTI LATERALI E GIUNTO SISMICO (NTC prg 7.2.2) .....	14
	2.3 VERIFICA ALLA FESSURAZIONE prg. 4.1.2.2.4 NTC 08 .....	15
	2.3.1 TRAVI DI COLLEGAMENTO IN FONDAZIONE CORPO D.....	16
	2.3.2 PULVINI DEL CORPO D .....	16
	2.3.3 PALI DEL CORPO D .....	17
	2.4 VERIFICHE TENSIONALI PER ELEMENTI BIDIMENSIONALI (GUSCI).....	17
3	VERIFICHE ALLO STATO LIMITE DI OPERATIVITA' .....	18
4	VERIFICHE ALLO STATO LIMITE DI DANNO.....	18
	4.1 VERIFICHE SLD – TRAVI PRINCIPALI.....	18
	4.2 VERIFICHE SLD – PILASTRI .....	19
	4.3 VERIFICHE SLD - CONTROVENTI.....	19
	4.4 VERIFICHE SLD – PANNELLI IN ACCIAIO.....	20
5	CARATTERISTICHE DELLA SOLLECITAZIONE.....	21
6	VERIFICHE DEGLI SPOSTAMENTI ALLO SLV PER IL CALCOLO DEI GIUNTI SISMICI.....	22
7	VERIFICHE ALLO STATO LIMITE ULTIMO.....	23
	7.1 VERIFICA DELLA STRUTTURA IN ACCIAIO .....	23
	7.2 VERIFICA DEGLI ELEMENTI GUSCIO .....	25
	7.3 VERIFICA CORPO FONDAZIONE.....	25
8	VERIFICHE PER I PALI DI FONDAZIONE par. 6.4.3.1 NTC 08.....	26
	8.1 VERIFICA ECCESSIVI CEDIMENTI DEI PALI ALLO SLE.....	29
	8.2 VERIFICA DELLA PALIFICATA AI CARICHI TRASVERSALI par. 6.4.3.1.2 NTC08.....	31
	8.3 VERIFICHE TRAVI DI COLLEGAMENTO par. 7.2.5.1 NTC 2008 .....	34
9	VERIFICA DEI COLLEGAMENTI DEI CONTROVENTI.....	36
10	CONCLUSIONI.....	38

# VERIFICHE

(ai sensi del §10 del D.M. 14.01.08 e § C10 della Circ. Min. 617/09)

## 1 PREMESSA

Il calcolo allegato alla presente relazione, relativo ai lavori di “Ampliamento Funzionale Dello Stadio Comunale C. Puttilli” che sarà realizzato nel Comune di Barletta (Barletta-Andria-Trani) ubicato tra il Viale Vittorio Veneto e il Viale Dante Alighieri, è stato prodotto a seguito delle modifiche strutturali apportate alla struttura con l’installazione dei controventi. Tale tabulato riguarda la struttura del Settore Distinti – Corpo D.



*Figura 1 Modello Strutturale del Corpi D, settore Distinti*

### 1.1 CLASSE D’USO E VITA NOMINALE

Lo stadio Comunale “C. Puttilli” è un’opera strategica poiché rientra nel *Piano Comunale di Emergenza di Protezione Civile*, in particolare è individuata come area di accoglienza o di ricovero per cui adibita alla realizzazione di una tendopoli in caso di sisma. La progettazione strutturale deve essere eseguita considerando la classe d’uso IV (NTC 08 prg. 2.4.2) “*Costruzioni con funzioni pubbliche o strategiche importanti, anche con riferimento alla gestione della protezione civile in caso di calamità*”.

Periodo di riferimento per l’azione sismica,  $V_R \geq 200$  anni

$$V_R = V_N \cdot C_u$$

Per le opere di tipo 3 di importanza strategica  $V_N \geq 100$  anni

Per la classe d’uso IV  $C_u=2,0$

Per il calcolo della struttura è stato utilizzato il programma MasterSap 2014 SP2 dell’A.M.V. s.r.l. **Licenza n. 27003 registrata a nome dell’ing. Vincenzo Nunziata.**

## 1.2 **NORMATIVA DI RIFERIMENTO**

- Legge 5 Novembre 1971 n°1086 “Norme per la disciplina delle opere di conglomerato cementizio armato, normale e precompresso ed a struttura metallica”;
- D.P.R 6 giugno 2001, n. 380 “Testo unico delle disposizioni legislative e regolamentari in materia edilizia” e successive modifiche con il D.L. del 27 dicembre 2002 n.301;
- Decreto Ministeriale 14/01/2008 – Norme tecniche per le Costruzioni;
- Circolare n. 617 del 02/02/2009 – Istruzioni per l’ applicazione delle Norme Tecniche per le Costruzioni di cui al D.M. 14/01/2008;
- Eurocodice 2 “Progettazione delle strutture in c.a.”
- Eurocodice 3 “Progettazione delle strutture in acciaio”

## 1.3 **CALCOLO STRUTTURALE E MODELLAZIONE**

### INTESTAZIONE E DATI CARATTERISTICI DELLA STRUTTURA

Nome dell'archivio di lavoro	<b>Corpo A Stadio Puttilli_Barletta</b>
Intestazione del lavoro	<b>Stadio Puttilli_Barletta Corpo D</b>
Tipo di struttura	Nello Spazio
Tipo di analisi	Sismica statica equivalente
Tipo di soluzione	Non Lineare Trazione\Compressione
Unita' di misura delle forze	daN
Unita' di misura delle lunghezze	cm
Normativa	NTC/2008

### 1.3.1 **RIEPILOGO DELLE SEZIONI UTILIZZATE NEL MODELLO STRUTTURALE**

#### **ELEMENTO FINITO: TRAVE**

<b>Numero gruppo</b>	<b>Descrizione gruppo</b>
1	Travi principali
2	Tubolari 40x40x3
3	Pulvini
4	Pilastri
5	Travi secondarie
6	Tubolari 40x40x3 bis
7	Pali da 0m a -1.0m
8	Pali da -1m a -3.5m
9	Pali da -3.5m a -8.0m
10	Pali da -8.00m a -15.00m
11	Pali da -15.00m a -16.00m
12	Controventi

#### **ELEMENTO FINITO: PIASTRA**

<b>Numero gruppo</b>	<b>Descrizione gruppo</b>
1	Lamiera bugnata 3mm

#### **ELEMENTO FINITO: VINCOLO**

<b>Numero gruppo</b>	<b>Descrizione gruppo</b>
1	Vincoli generati dal gruppo n.7 (pali)
2	Vincoli generati dal gruppo n.8 (pali)
3	Vincoli generati dal gruppo n.9 (pali)
4	Vincoli generati dal gruppo n.10 (pali)

Numero gruppo	Descrizione gruppo
5	Vincoli generati dal gruppo n.11 (pali)

## ELEMENTO FINITO: TRAVE DI FONDAZIONE

Numero gruppo	Descrizione gruppo
1	Trave di collegamento plinti

## SEZIONI RETTANGOLARI

Codice	Base	H
2	70.000	70.000
3	100.000	100.000
5	40.000	50.000
8	130.000	100.000
9	110.000	70.000
11	55.000	70.000

## SEZIONE RETTANGOLARE CAVA

Codice	B	H	s	t
4	4.000	4.000	0.300	0.300
14	4.000	6.000	0.300	0.300
13	6.000	3.000	0.300	0.300
15	10.000	10.000	0.800	0.800

## SEZIONI CIRCOLARI PIENE

Codice	Diametro
10	40.000
12	50.000

## SEZIONI CIRCOLARI CAVE

Codice	Diametro esterno	Spessore
16	5.000	0.300

## SEZIONI A PROFILO SEMPLICE

Codice	Codice sezione	Asse Y capovolto
1	IPE 360	No
6	HEB 300	No
7	UNP 180	No

## SEZIONE PROFILO DOPPIO

Codice	Codice sezione	Tipo accoppiamento	Distanza	Alli	Lati
17	UNP 100		1.000	esterne	

## 1.3.2 CARICHI PER ELEMENTI TRAVE

### CARICO DISTRIBUITO RIFERIMENTO GLOBALE V (carico verticale)

Descrizione	Cod.	Cond. carico	Tipo Azione/categoria	Val. iniz.	Dist. iniz. nodo I	Val. finale	Dist.fin. nodo I	Aliq.inerz.	Aliq.inerz. SLD
Grigliato	1	Condizione 1	Permanente: Permanente portato	0.005000	0.000	0.005000	0.000	1.0000	1.0000
Affollamento Cat 3	2	Condizione 2	Variabile: Aree di acquisto e congresso	0.050000	0.000	0.050000	0.000	0.6000	0.6000

### CARICO TERMICO TX

Descrizione	Cod.	Cond. carico	Tipo Azione/categoria	Temperatura °C
Dilatazione_Travi	3	Condizione 3	Termica	45
Contrazioni_Travi	4	Condizione 4	Termica	-15

### 1.3.3 CARICHI PER ELEMENTI BIDIMENSIONALI (GUSCI)

#### CARICO DI SUPERFICIE NELLA DIREZIONE GLOBALE V, AGENTE SULLA SUPERFICIE REALE

Descrizione	Codice	Cond. carico	Tipo Azione/categoria	Valore	Aliq.dinamica	Aliq.inerz.SLD
Sedute	5	Condizione 1	Permanente: Permanente portato	0.001000	1.0000	1.0000
Affollamento Cat 3	6	Condizione 2	Variabile: Aree di acquisto e congresso	0.050000	0.6000	0.6000

#### CARICO TERMICO (TEMPERATURA UNIFORME)

Descrizione	Codice	Cond. carico	Tipo Azione/categoria	Temperatura °C
Dilatazione_Gusci	7	Condizione 3	Termica	45
Contrazione_Gusci	8	Condizione 4	Termica	-15

### 1.3.4 MATERIALI UTILIZZATI

Codice	Descrizione	Mod. elast.	Coef. Poisson	Peso unit.	Dil. term.	Aliq. inerz.	Rigid. taglio	Rigid. fless.
1	Acciaio	+2.10e+006	0.300	0.00785	+1.20e-005	1.000	+1.00e+000	+1.00e+000
2	Calcestruzzo C25/30 (Rck 300)	+3.21e+005	0.120	0.00250	+1.00e-005	1.000	+1.00e+000	+1.00e+000

### 1.4 COMBINAZIONI DI CARICO prg 2.5.3 NTC 08

Le combinazioni di carico di tipo statico agli SLU e agli SLE sono state definite tenendo conto del peso proprio della struttura e del sovraccarico di categoria C3, 500 daN/m<sup>2</sup>. Le azioni sismiche inerziali sono state valutate in base alle masse ottenibili dai carichi propri e accidentali secondo le aliquote inerziali ( $\psi_{2i}$ ) riportate nel paragrafo 3.2.4 delle NTC 08, presi con valori unitari per i pesi propri e i permanenti portati e con valore ( $\psi_{2i}=0,6$ ) per l'affollamento. L'azione termica è stata computata nel calcolo fornendo i valori di temperatura minima -15°C in contrazione e massima +45°C in dilatazione (secondo NTC 08 prg 3.5), nelle combinazioni di carico allo SLU è stata considerata come condizione secondaria rispetto all'affollamento ( $\psi_{0i}=0,6$  e amplificata per  $\gamma=1,5$ ), viceversa nella combinazione di esercizio è stata considerata principale analogamente all'affollamento ( $\psi_{0i}=1$ ). L'azione termica è stata applicata su tutte le membrature in acciaio (travi principali e secondarie, pilastri, tubolari e pannelli delle gradonate). Per tenere conto anche della interazione tra i vari corpi, nelle combinazioni di carico sono state inserite le azioni dei corpi adiacenti come prima specificato considerando le risultanze degli involucri sia allo SLU che allo SLE.

Le varie combinazioni di carico uniformemente distribuito sugli elementi trave e gusci sono:

**Normativa: NORME TECNICHE PER LE COSTRUZIONI - D.M. 14/01/2008 (STATICO E SISMICO)**

**COMBINAZIONI PER LE VERIFICHE ALLO STATO LIMITE ULTIMO**

Num.	Descrizione	Parametri	Tipo azione/categoria	Condizione	Moltiplicatore
1	Statica	Azione sismica: Sisma assente Torsione: Assente	Permanente: Peso Proprio	Condizione peso proprio	1.300
			Permanente: Permanente portato	Condizione 1	1.300
			Variabile: Aree di acquisto e congresso	Condizione 2	1.500
2	Sisma 100%+X 30%+Y	Azione sismica: +EX+03EY Torsione: Antioraria	Permanente: Peso Proprio	Condizione peso proprio	1.000
			Permanente: Permanente portato	Condizione 1	1.000
			Variabile: Aree di acquisto e congresso	Condizione 2	0.600
3	Sisma 100%+X 30%-Y	Azione sismica: +EX-03EY Torsione: Antioraria	Permanente: Peso Proprio	Condizione peso proprio	1.000
			Permanente: Permanente portato	Condizione 1	1.000
			Variabile: Aree di acquisto e congresso	Condizione 2	0.600
4	Sisma 100%-X 30%+Y	Azione sismica: -EX+03EY Torsione: Antioraria	Permanente: Peso Proprio	Condizione peso proprio	1.000
			Permanente: Permanente portato	Condizione 1	1.000
			Variabile: Aree di acquisto e congresso	Condizione 2	0.600
5	Sisma 100%-X 30%-Y	Azione sismica: -EX-03EY Torsione: Antioraria	Permanente: Peso Proprio	Condizione peso proprio	1.000
			Permanente: Permanente portato	Condizione 1	1.000
			Variabile: Aree di acquisto e congresso	Condizione 2	0.600
6	Sisma 30%+X 100%+Y	Azione sismica: +03EX+EY Torsione: Antioraria	Permanente: Peso Proprio	Condizione peso proprio	1.000
			Permanente: Permanente portato	Condizione 1	1.000
			Variabile: Aree di acquisto e congresso	Condizione 2	0.600
7	Sisma 30%+X 100%-Y	Azione sismica: +03EX-EY Torsione: Antioraria	Permanente: Peso Proprio	Condizione peso proprio	1.000
			Permanente: Permanente portato	Condizione 1	1.000
			Variabile: Aree di acquisto e congresso	Condizione 2	0.600
8	Sisma 30%-X 100%+Y	Azione sismica: -03EX+EY Torsione: Antioraria	Permanente: Peso Proprio	Condizione peso proprio	1.000
			Permanente: Permanente portato	Condizione 1	1.000
			Variabile: Aree di acquisto e congresso	Condizione 2	0.600
9	Sisma 30%-X 100%-Y	Azione sismica: -03EX-EY	Permanente: Peso Proprio	Condizione peso proprio	1.000



Num.	Descrizione	Parametri	Tipo azione/categoria	Condizione	Moltiplicatore
		Torsione: Antioraria	Permanente: Permanente portato	Condizione 1	1.000
			Variabile: Aree di acquisto e congresso	Condizione 2	0.600
10	Sisma 100%+X 30%+Y	Azione sismica: +EX+03EY	Permanente: Peso Proprio	Condizione peso proprio	1.000
		Torsione: Oraria	Permanente: Permanente portato	Condizione 1	1.000
			Variabile: Aree di acquisto e congresso	Condizione 2	0.600
11	Sisma 100%+X 30%-Y	Azione sismica: +EX-03EY	Permanente: Peso Proprio	Condizione peso proprio	1.000
		Torsione: Oraria	Permanente: Permanente portato	Condizione 1	1.000
			Variabile: Aree di acquisto e congresso	Condizione 2	0.600
12	Sisma 100%-X 30%+Y	Azione sismica: -EX+03EY	Permanente: Peso Proprio	Condizione peso proprio	1.000
		Torsione: Oraria	Permanente: Permanente portato	Condizione 1	1.000
			Variabile: Aree di acquisto e congresso	Condizione 2	0.600
13	Sisma 100%-X 30%-Y	Azione sismica: -EX-03EY	Permanente: Peso Proprio	Condizione peso proprio	1.000
		Torsione: Oraria	Permanente: Permanente portato	Condizione 1	1.000
			Variabile: Aree di acquisto e congresso	Condizione 2	0.600
14	Sisma 30%+X 100%+Y	Azione sismica: +03EX+EY	Permanente: Peso Proprio	Condizione peso proprio	1.000
		Torsione: Oraria	Permanente: Permanente portato	Condizione 1	1.000
			Variabile: Aree di acquisto e congresso	Condizione 2	0.600
15	Sisma 30%+X 100%-Y	Azione sismica: +03EX-EY	Permanente: Peso Proprio	Condizione peso proprio	1.000
		Torsione: Oraria	Permanente: Permanente portato	Condizione 1	1.000
			Variabile: Aree di acquisto e congresso	Condizione 2	0.600
16	Sisma 30%-X 100%+Y	Azione sismica: -03EX+EY	Permanente: Peso Proprio	Condizione peso proprio	1.000
		Torsione: Oraria	Permanente: Permanente portato	Condizione 1	1.000
			Variabile: Aree di acquisto e congresso	Condizione 2	0.600
17	Sisma 30%-X 100%-Y	Azione sismica: -03EX-EY	Permanente: Peso Proprio	Condizione peso proprio	1.000
		Torsione: Oraria	Permanente: Permanente portato	Condizione 1	1.000

Num.	Descrizione	Parametri	Tipo azione/categoria	Condizione	Moltiplicatore
			Variabile: Aree di acquisto e congresso	Condizione 2	0.600
37	Contrazione Affollamento_SLU	Azione sismica: Sisma assente Torsione: Assente	Nessuna	Condizione 4	0.900
			Permanente: Peso Proprio	Condizione peso proprio	1.300
			Permanente: Permanente portato	Condizione 1	1.300
			Variabile: Aree di acquisto e congresso	Condizione 2	1.500
38	Dilatazione Affollamento_SLU	Azione sismica: Sisma assente Torsione: Assente	Nessuna	Condizione 3	0.900
			Permanente: Peso Proprio	Condizione peso proprio	1.300
			Permanente: Permanente portato	Condizione 1	1.300
			Variabile: Aree di acquisto e congresso	Condizione 2	1.500

#### COMBINAZIONI PER LE VERIFICHE ALLO STATO LIMITE D'ESERCIZIO

Num.	Descrizione	Parametri	Tipo azione/categoria	Condizione	Moltiplicatore
18	Rara	Tipologia: Rara	Permanente: Peso Proprio	Condizione peso proprio	1.000
			Permanente: Permanente portato	Condizione 1	1.000
			Variabile: Aree di acquisto e congresso	Condizione 2	1.000
19	Frequente	Tipologia: Frequente	Permanente: Peso Proprio	Condizione peso proprio	1.000
			Permanente: Permanente portato	Condizione 1	1.000
			Variabile: Aree di acquisto e congresso	Condizione 2	0.700
20	Quasi permanente	Tipologia: Quasi permanente	Permanente: Peso Proprio	Condizione peso proprio	1.000
			Permanente: Permanente portato	Condizione 1	1.000
			Variabile: Aree di acquisto e congresso	Condizione 2	0.600
39	Contrazione Affollamento_SLE	Tipologia: Rara	Nessuna	Condizione 4	1.000
			Permanente: Peso Proprio	Condizione peso proprio	1.000
			Permanente: Permanente portato	Condizione 1	1.000
			Variabile: Aree di acquisto e congresso	Condizione 2	1.000

Num.	Descrizione	Parametri	Tipo azione/categoria	Condizione	Moltiplicatore
40	Dilatazione Affollamento_SLE	Tipologia: Rara	Nessuna	Condizione 3	1.000
			Permanente: Peso Proprio	Condizione peso proprio	1.000
			Permanente: Permanente portato	Condizione 1	1.000
			Variabile: Aree di acquisto e congresso	Condizione 2	1.000

## COMBINAZIONI PER LE VERIFICHE ALLO STATO LIMITE DI DANNO

Num.	Descrizione	Parametri	Tipo azione/categoria	Condizione	Moltiplicatore
21	Sisma 100%+X 30%+Y	Azione sismica: +EX+03EY Torsione: Antioraria	Permanente: Peso Proprio	Condizione peso proprio	1.000
			Permanente: Permanente portato	Condizione 1	1.000
			Variabile: Aree di acquisto e congresso	Condizione 2	0.600
22	Sisma 100%+X 30%-Y	Azione sismica: +EX-03EY Torsione: Antioraria	Permanente: Peso Proprio	Condizione peso proprio	1.000
			Permanente: Permanente portato	Condizione 1	1.000
			Variabile: Aree di acquisto e congresso	Condizione 2	0.600
23	Sisma 100%-X 30%+Y	Azione sismica: -EX+03EY Torsione: Antioraria	Permanente: Peso Proprio	Condizione peso proprio	1.000
			Permanente: Permanente portato	Condizione 1	1.000
			Variabile: Aree di acquisto e congresso	Condizione 2	0.600
24	Sisma 100%-X 30%-Y	Azione sismica: -EX-03EY Torsione: Antioraria	Permanente: Peso Proprio	Condizione peso proprio	1.000
			Permanente: Permanente portato	Condizione 1	1.000
			Variabile: Aree di acquisto e congresso	Condizione 2	0.600
25	Sisma 30%+X 100%+Y	Azione sismica: +03EX+EY Torsione: Antioraria	Permanente: Peso Proprio	Condizione peso proprio	1.000
			Permanente: Permanente portato	Condizione 1	1.000
			Variabile: Aree di acquisto e congresso	Condizione 2	0.600
26	Sisma 30%+X 100%-Y	Azione sismica: +03EX-EY Torsione: Antioraria	Permanente: Peso Proprio	Condizione peso proprio	1.000
			Permanente: Permanente portato	Condizione 1	1.000
			Variabile: Aree di acquisto e congresso	Condizione 2	0.600

Num.	Descrizione	Parametri	Tipo azione/categoria	Condizione	Moltiplicatore
27	Sisma 30%-X 100%+Y	Azione sismica: -03EX+EY Torsione: Antioraria	Permanente: Peso Proprio	Condizione peso proprio	1.000
			Permanente: Permanente portato	Condizione 1	1.000
			Variabile: Aree di acquisto e congresso	Condizione 2	0.600
28	Sisma 30%-X 100%-Y	Azione sismica: -03EX-EY Torsione: Antioraria	Permanente: Peso Proprio	Condizione peso proprio	1.000
			Permanente: Permanente portato	Condizione 1	1.000
			Variabile: Aree di acquisto e congresso	Condizione 2	0.600
29	Sisma 100%+X 30%+Y	Azione sismica: +EX+03EY Torsione: Oraria	Permanente: Peso Proprio	Condizione peso proprio	1.000
			Permanente: Permanente portato	Condizione 1	1.000
			Variabile: Aree di acquisto e congresso	Condizione 2	0.600
30	Sisma 100%+X 30%-Y	Azione sismica: +EX-03EY Torsione: Oraria	Permanente: Peso Proprio	Condizione peso proprio	1.000
			Permanente: Permanente portato	Condizione 1	1.000
			Variabile: Aree di acquisto e congresso	Condizione 2	0.600
31	Sisma 100%-X 30%+Y	Azione sismica: -EX+03EY Torsione: Oraria	Permanente: Peso Proprio	Condizione peso proprio	1.000
			Permanente: Permanente portato	Condizione 1	1.000
			Variabile: Aree di acquisto e congresso	Condizione 2	0.600
32	Sisma 100%-X 30%-Y	Azione sismica: -EX-03EY Torsione: Oraria	Permanente: Peso Proprio	Condizione peso proprio	1.000
			Permanente: Permanente portato	Condizione 1	1.000
			Variabile: Aree di acquisto e congresso	Condizione 2	0.600
33	Sisma 30%+X 100%+Y	Azione sismica: +03EX+EY Torsione: Oraria	Permanente: Peso Proprio	Condizione peso proprio	1.000
			Permanente: Permanente portato	Condizione 1	1.000
			Variabile: Aree di acquisto e congresso	Condizione 2	0.600
34	Sisma 30%+X 100%-Y	Azione sismica: +03EX-EY Torsione: Oraria	Permanente: Peso Proprio	Condizione peso proprio	1.000
			Permanente: Permanente portato	Condizione 1	1.000
			Variabile: Aree di acquisto e congresso	Condizione 2	0.600
35	Sisma 30%-X 100%+Y	Azione sismica: -03EX+EY	Permanente: Peso Proprio	Condizione peso proprio	1.000

Num.	Descrizione	Parametri	Tipo azione/categoria	Condizione	Moltiplicatore
		Torsione: Oraria	Permanente: Permanente portato	Condizione 1	1.000
			Variabile: Aree di acquisto e congresso	Condizione 2	0.600
36	Sisma 30%-X 100%-Y	Azione sismica: -03EX-EY	Permanente: Peso Proprio	Condizione peso proprio	1.000
		Torsione: Oraria	Permanente: Permanente portato	Condizione 1	1.000
			Variabile: Aree di acquisto e congresso	Condizione 2	0.600

### 1.5 SPETTRI SISMICI

L'intervento oggetto della presente relazione ricade nel Comune di Barletta (Barletta Andria Trani), Lat: 41,31256; Long: 16,28383. In particolare il suolo risulta essere di categoria sismica C e pianeggiante, lo spettro di risposta allo SLU è stato determinato per un fattore di struttura  $q=1$  e si riportano di seguito.

Per SLU: Spettro SLV

#### NORMATIVA

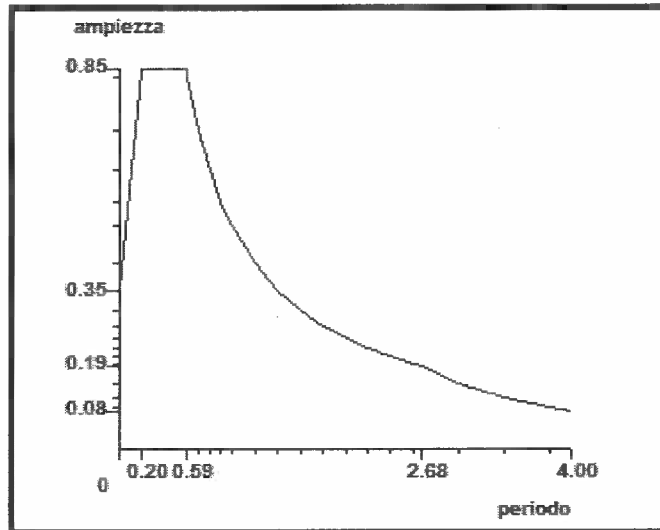
Vita nominale costruzione	100 anni
Classe d'uso costruzione	IV
Vita di riferimento	200 anni
Spettro di risposta	Stato limite ultimo slv
Probabilità di superamento periodo di riferimento	10
Tempo di ritorno del sisma	1898 anni
Località	Barletta - (BT)
ag/g	0.27
F0	2.41
Tc	0.42
Categoria del suolo	C
Fattore topografico	1

#### STATO LIMITE ULTIMO

Coefficiente di smorzamento	5%
Eccentricità accidentale	5%
Numero di frequenze	3
Fattore q di struttura per sisma orizzontale	$q_{or}=1$
Duttilità	Bassa Duttilità

#### PARAMETRI SISMICI

Angolo del sisma nel piano orizzontale	0
Sisma verticale	Assente
Combinazione dei modi	CQC
Combinazione componenti azioni sismiche	NTC 2008 - Eurocodice 8
$\lambda$	0.3
$\mu$	0.3



*Figura 2 Spettro SLV per  $q=1$*

**NORMATIVA**

Vita nominale costruzione	100 anni
Classe d'uso costruzione	IV
Vita di riferimento	200 anni
Spettro di risposta	Stato limite di danno
Probabilità di superamento periodo di riferimento	63
Tempo di ritorno del sisma	201 anni
Località	Barletta - (BT)
ag/g	0.0967
F0	2.52
Tc	0.36
Categoria del suolo	C
Fattore topografico	1

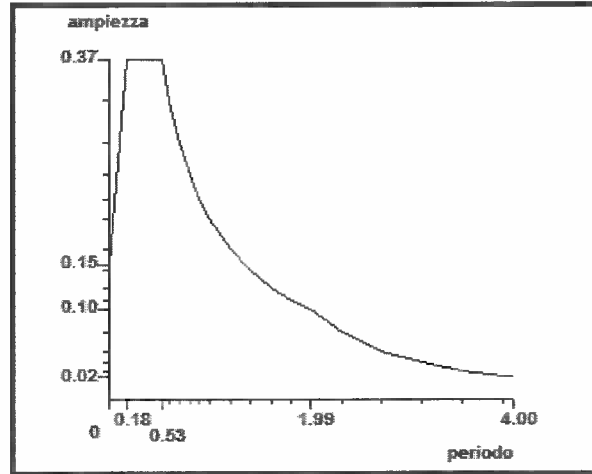
**STATO LIMITE DI DANNO**

Coefficiente di smorzamento	17,27%
Eccentricità accidentale	5%
Numero di frequenze	3

**PARAMETRI SISMICI**

Angolo del sisma nel piano orizzontale	0
Sisma verticale	Assente
Combinazione dei modi	CQC
Combinazione componenti azioni sismiche	NTC 2008 - Eurocodice 8
$\lambda$	0.3
$\mu$	0.3

## SPETTRO SLD



*Figura 3 Spettro sismico allo SLD*

Si riportano i tabulati di calcolo relativi alle verifiche per i diversi elementi strutturali ottenuti per spettro SLD definito per fattore  $\eta=2/3$  (coefficiente di smorzamento  $\xi=17,27\%$ ).

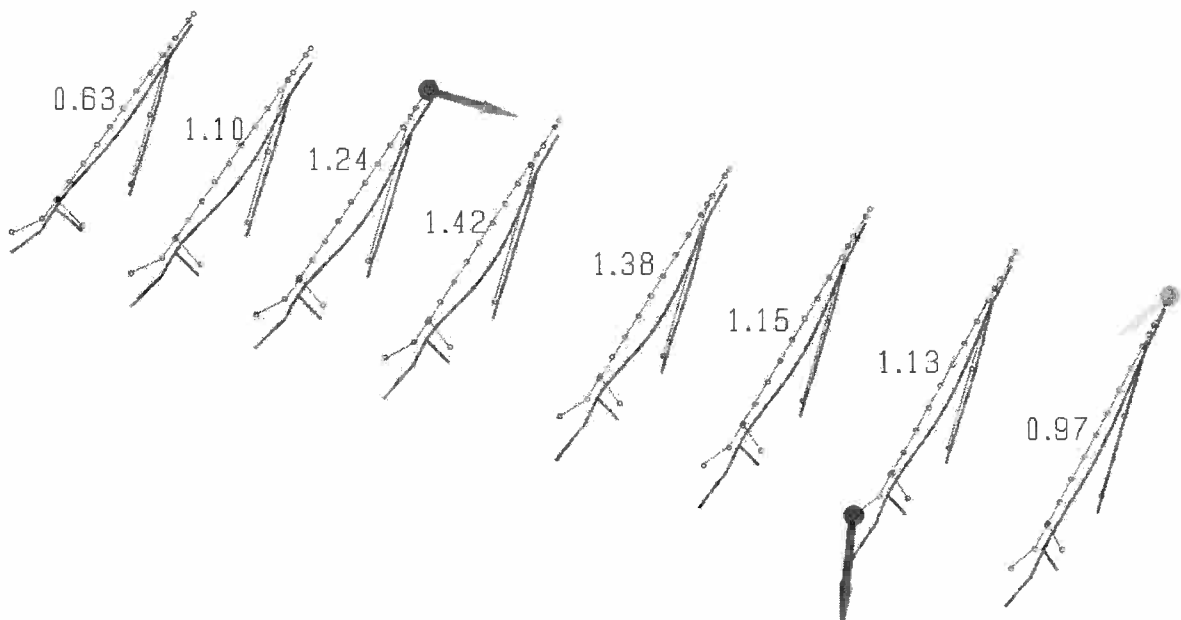
## 2 VERIFICHE AGLI STATI LIMITE DI ESERCIZIO

### 2.1 VERIFICHE DI DEFORMABILITA' VERTICALE (FRECCE)

Riportiamo i risultati grafici d'involuppo per le condizioni di stato limite di esercizio inerenti alle verifiche di deformabilità per le condizioni rare, ricordando che:

- Solai in generale, l'abbassamento per carichi permanenti e sovraccarichi  $\delta_{\max} \leq L/250$
- Solai in generale, l'abbassamento per soli sovraccarichi  $\delta_2 \leq L/300$

Eseguiamo la verifica sulle travi principali IPE 360 schematizzate con vincoli d'incastro rigido, successivamente sarà riportata la verifica anche sulle gradonate vincolate allo stesso modo. Considerando che la trave principale ha una luce di 7,35m tra i due pilastri, si ricavano i valori di abbassamento limite pari a  $\delta_{\max}=3,67\text{cm}$  e  $\delta_2=2,94\text{cm}$  (figura 4).

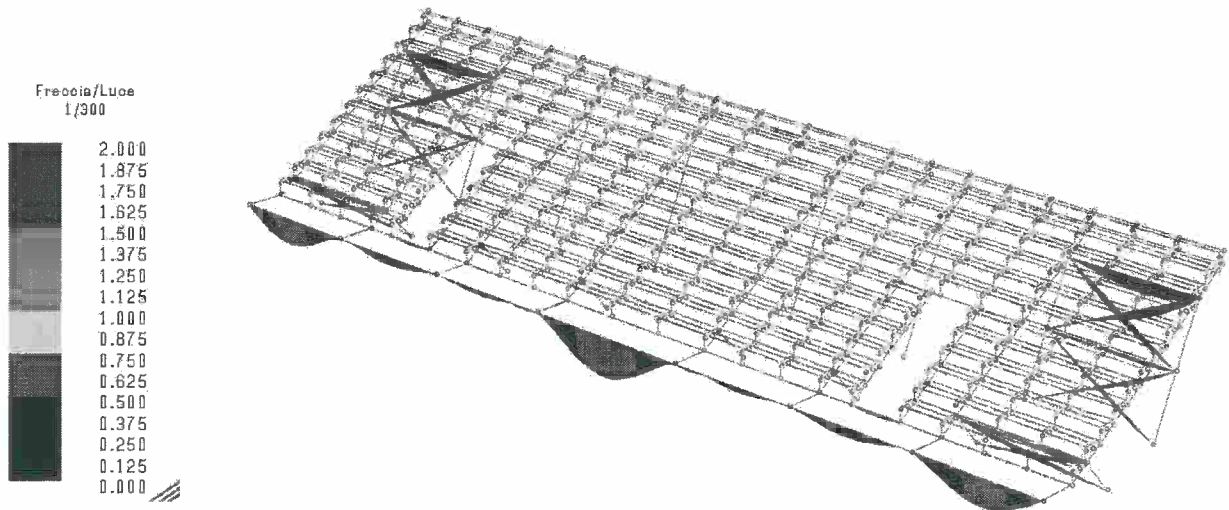


*Figura 4 Verifica di deformabilità per le travi principali del corpo D,  $\delta_{\max}/L \leq 300$*

La freccia massima che leggiamo nella mezzeria della trave è di  $\delta_{rara}=1,42\text{cm}$ , per la verifica si ha:

$$\delta_{rara}=1,42 < \delta_2=2,94\text{cm}$$

Per le gradonate riportiamo di seguito la mappa a colori dei rapporti frecce/luci i cui limiti di deformazione sono analoghi a quelli visti per le travi principali ( $\delta_{max} \leq L/300$ ). Le mappe sono state ricavate considerando gli involuppi delle combinazioni di carico allo SLE, (fig. 5).

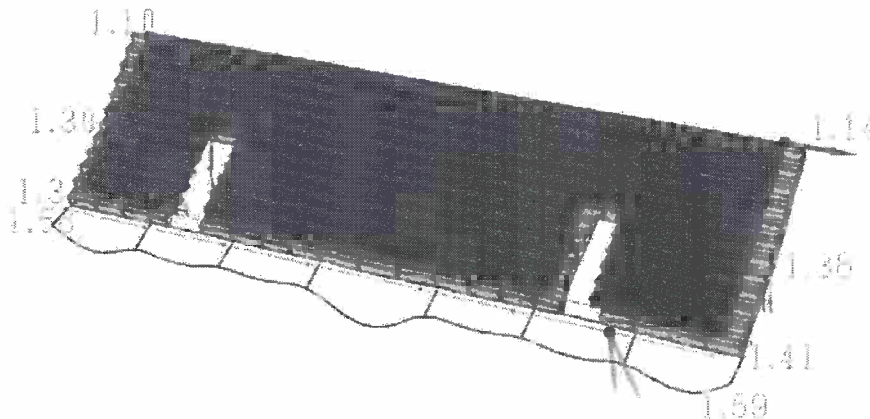


**Figura 5** Verifica di deformabilità per la sottostruttura delle gradonate allo SLE\_Corpo D

Le verifiche sono soddisfatte.

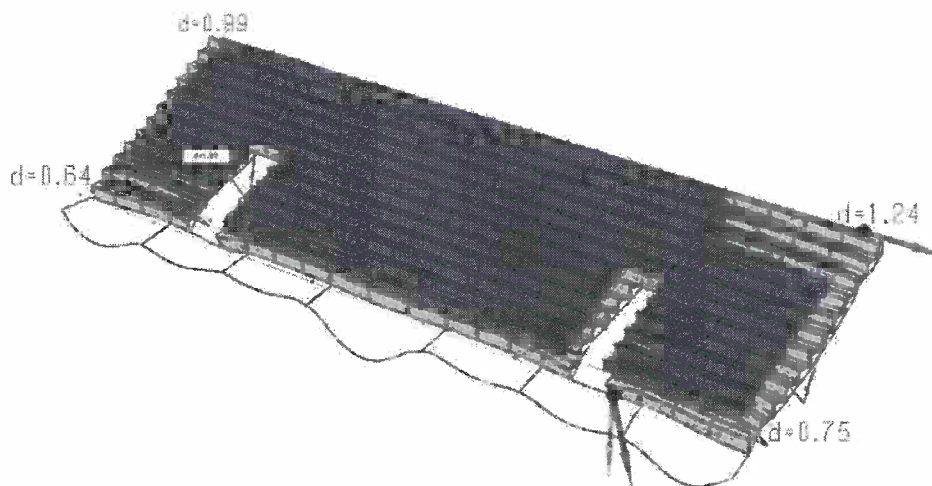
## 2.2 SPOSTAMENTI LATERALI E GIUNTO SISMICO (NTC prg 7.2.2)

Trattandosi di una struttura monopiano, gli spostamenti laterali da monitorare sono quelli dovuti alle variazioni termiche, in particolare le dilatazioni, e all'azione sismica al fine di evitare fenomeni di martellamento tra i corpi adiacenti. L'introduzione dei controventi comporta, complessivamente, una riduzione degli spostamenti come è possibile notare nelle figure 6 e 7 anche se il massimo spostamento ottenuto è leggermente maggiore rispetto alla soluzione senza controventi (differenza di 0,1 cm). Di conseguenza il dimensionamento del giunto tecnico effettuato in fase di progettazione presenta maggiori margini di sicurezza.



**Figura 6** Corpo D\_Massimo spostamento longitudinale per la condizione Dilatazione e affollamento\_SLE  $\delta_{max}=1,14\text{cm}$  valutato in ASSENZA di controventi.





**Figura 7** Corpo A\_Massimo spostamento longitudinale per la condizione Dilatazione e affollamento\_SLE  
 $\delta_{max}=1,24cm$  valutato in PRESENZA di controventi.

### 2.3 VERIFICA ALLA FESSURAZIONE prg. 4.1.2.2.4 NTC 08

La verifica a fessurazione è stata eseguita per le parti in c.a. dei blocchi di fondazione, operativamente, i metodi di esecuzione sono differenti a seconda della tipologia dell'elemento strutturale; verifica diretta per le travi, verifica indiretta per gli elementi portanti verticali (pali e i pulvini).

#### *Travi di collegamento in fondazione, metodo di verifica diretto*

In generale per le travi, si opera facendo un confronto diretto tra il momento sollecitante  $M_z$  e il momento di fessurazione della sezione calcolato direttamente in base alle caratteristiche meccaniche del cls e ai quantitativi di armatura (B450C)  $A_{sup}$  e  $A_{inf}$ , riportati nei tabulati di verifica e calcolati per lo SLU (verifiche di resistenza). Qualora il momento sollecitante all'esercizio, fosse superiore a quello di fessurazione, il software provvede a determinare l'ampiezza della fessura (verifica diretta della fessurazione considerando la trazione nel cls), calcolata come indicato nel par. C4.1.2.2.4.6 della Circolare n.617 del 02/02/2009.

La scelta dello stato limite di fessurazione si determina in base alle condizioni ambientali e di sensibilità delle armature, nello specifico, sono stati considerati i parametri di valutazione per condizioni ambientali ordinarie e armatura poco sensibile (acciai da c.a. ord.); per gli stati limite di apertura delle fessure par. 4.1.2.2.4.1 NTC 08 e Tab. 4.1.IV si ha:

- per la combinazione frequente l'apertura delle lesioni deve essere  $\leq w_3$ ; con  $w_3=0,4mm$ ;
- per la combinazione quasi permanente l'apertura delle lesioni deve essere  $\leq w_2$ ; con  $w_2=0,3mm$ .

Nel caso che le tensioni nei materiali o l'apertura delle fessure superino i limiti previsti dalla normativa, si procede all'aggiunta di armatura integrativa fino a far rientrare tutti i parametri all'interno del campo dei valori ammessi, ricalcolando la sezione con le modifiche apportate (rigenerazione dei disegni delle sezioni con le nuove armature).

Nei tabulati di calcolo i valori riportati tra parentesi [ ] non sono considerati ai fini delle verifiche all'esercizio, sono quindi riportate le tensioni nei materiali (trazioni +) e la riga delle armature integrative. Nell'ultima colonna è riportata l'apertura delle fessure  $w(mm)$  che rappresenta l'ampiezza della fessura derivante dall'azione del momento flettente  $M_z$  all'ascissa indicata.

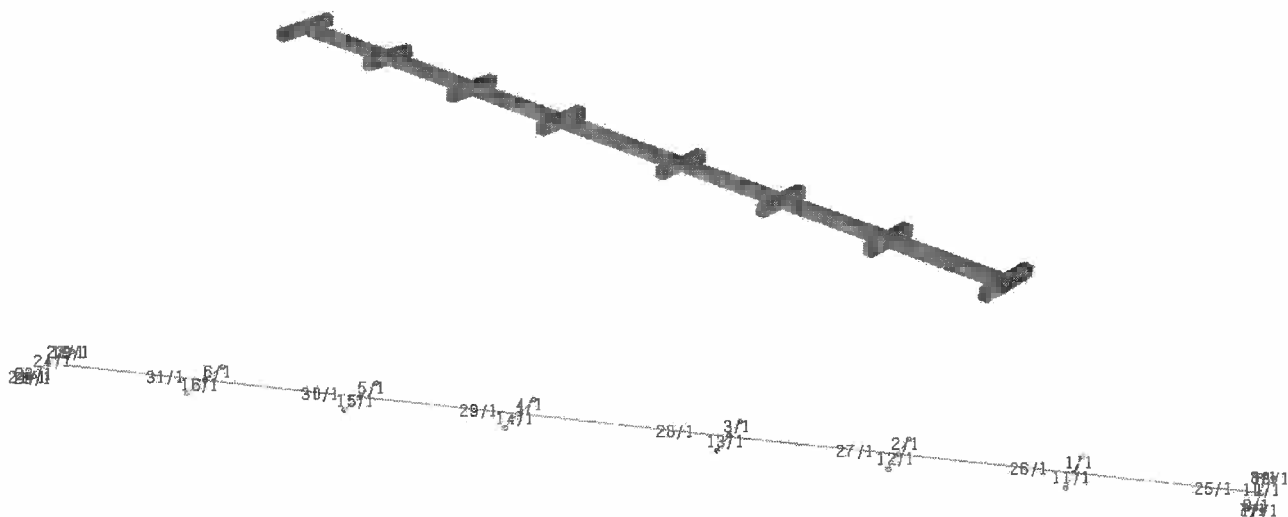
Dai tabulati si evince che le verifiche risultano soddisfatte per la classe di cls C25/30 e i quantitativi di armatura longitudinale previsti nelle travi di collegamento (3+3)  $\phi 16$ .

**Per gli elementi strutturali verticali (pali e pulvini), verifica indiretta.**

In generale per gli elementi strutturali verticali (pali e pulvini), verificati come pilastri, la verifica a fessurazione è eseguita senza calcolo diretto dell'ampiezza della fessura, in accordo al punto prg. C4.1.2.2.4.6 della Circolare n.617. Il software esegue un controllo sulla tensione delle barre di acciaio valutata al lembo teso; si può così entrare nell'intervallo di valori tensionali riportati nella tabella C.4.1.II e C.4.1.III della Circolare n.617 ed eseguire di conseguenza il controllo sul diametro massimo utilizzato e sulla spaziatura massima tra le barre. Se il controllo non è rispettato (caso infrequente in quanto pilastri e setti sono già sufficientemente armati) viene aggiunta armatura fino alla convergenza del risultato e tale situazione viene documentata nei tabulati con la nota "aggiunte barre per il rispetto della fessurazione limite" in coda a tutte le verifiche dell'elemento. Analogamente alle travi anche in questo caso la rigenerazione dei disegni implica l'aggiunta delle armature integrative allo SLE, se necessarie.

**2.3.1 TRAVI DI COLLEGAMENTO IN FONDAZIONE CORPO D**

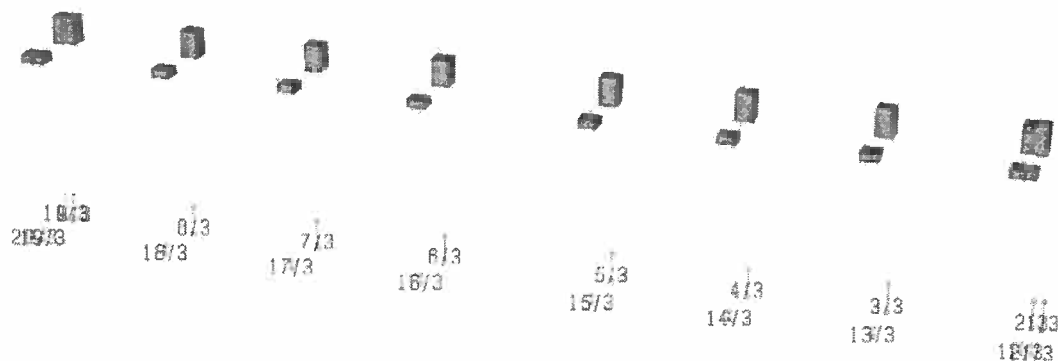
Tutte le verifiche allo SLE per gli elementi costituenti le travi di collegamento in c.a. risultano soddisfatte (colorazione verde); si rimanda all'allegato "Tabulato dei calcoli Distinti – CORPO D" per la completezza dei risultati delle verifiche relative agli elementi riportati nella figura sottostante.



**Figura 8** Verifiche alla fessurazione delle travi di collegamento in fondazione, indicazione degli elementi.

**2.3.2 PULVINI DEL CORPO D**

Tutte le verifiche allo SLE per gli elementi costituenti i pulvini in c.a. risultano soddisfatte (colorazione verde); si rimanda all'allegato "Tabulato dei calcoli Distinti – CORPO D" per la completezza dei risultati delle verifiche relative agli elementi riportati nella figura sottostante.



**Figura 9** Verifiche allo SLE dei pulvini con indicazione degli elementi

### 2.3.3 PALI DEL CORPO D

Tutte le verifiche allo SLE per gli elementi costituenti i pali di fondazione in c.a. risultano soddisfatte (colorazione verde); si rimanda all'allegato "Tabulato dei calcoli Distinti – CORPO D" per la completezza dei risultati delle verifiche relative agli elementi riportati nella figura sottostante.

Per motivi pratici si riportano solo le verifiche relative ai pali di diametro 50 cm che sono maggiormente sollecitati.

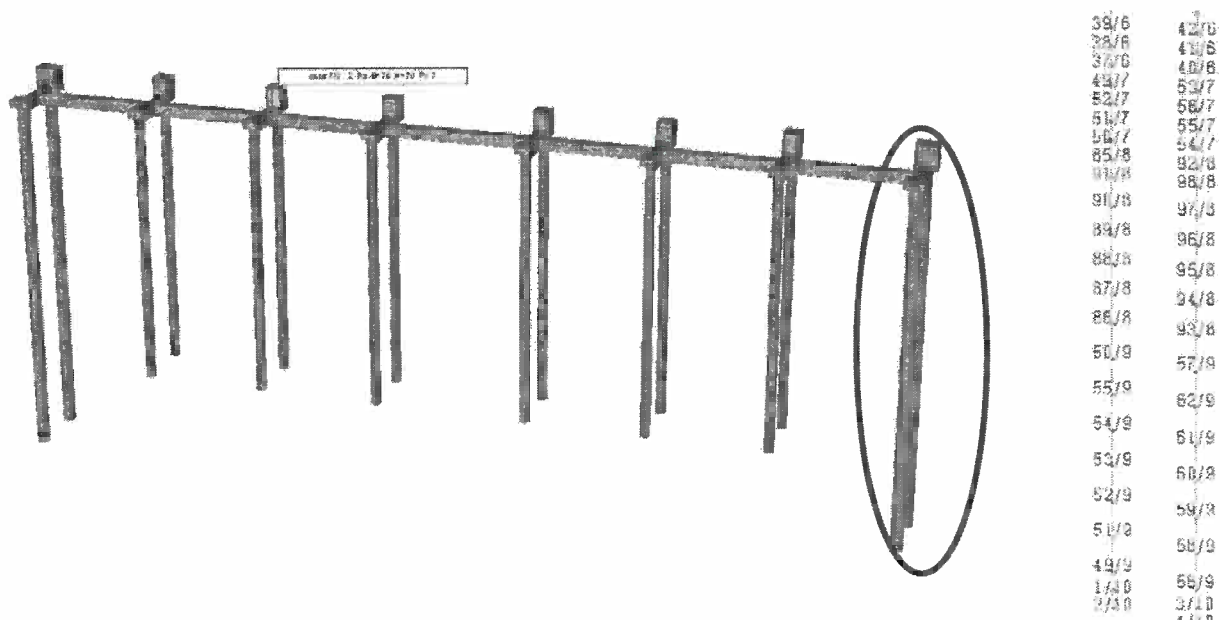


Figura 10 Verifiche allo SLE dei pali con indicazione degli elementi riportati nel tabulato.

### 2.4 VERIFICHE TENSIONALI PER ELEMENTI BIDIMENSIONALI (GUSCI)

Si riporta la verifica degli stati tensionali membranali attraverso le mappe a colori relative al criterio di verifica di Von Mises in cui è visibile lo stato tensionale al centro di ciascun pannello in acciaio costituenti le gradonate, affinché tale verifica sia soddisfatta i valori di tensione ideale  $\sigma_{id}$  calcolata devono essere inferiori al valore  $f_{yd}$  che per l'acciaio S275 vale:

$$f_{yd} = \frac{f_{yk}}{1,05} = \frac{2750}{1,05} = 2619 \frac{daN}{cm^2}$$

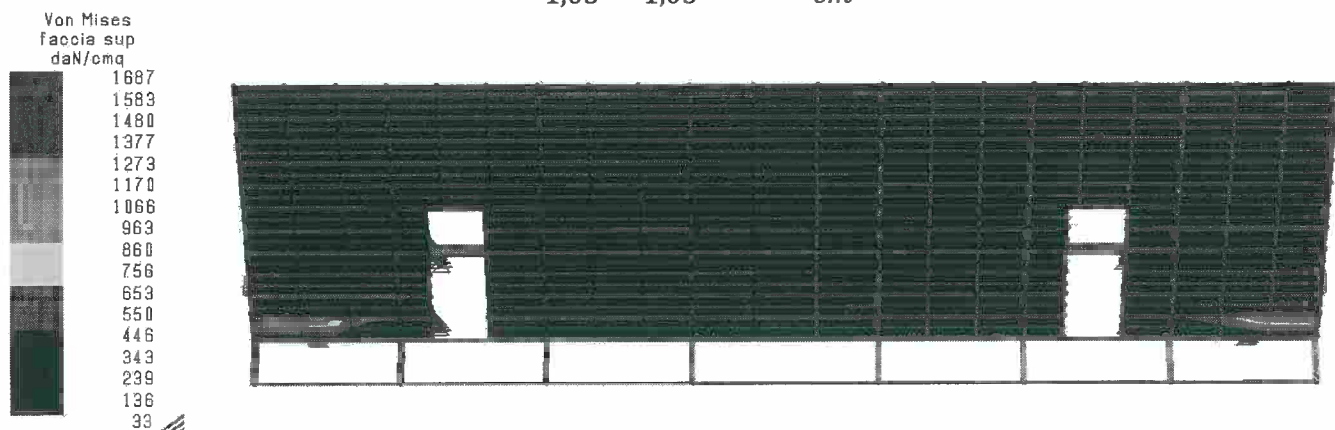


Figura 11 Verifica SLE con il criterio di Von Mises, tensione ideale valore max  $1687 daN/cm^2 < f_{yd}$

### 3 VERIFICHE ALLO STATO LIMITE DI OPERATIVITA'

Le verifiche per lo SLO riguardano il contenimento del danno agli elementi non strutturali, in particolare come da normativa al par. 7.3.7.2: *“Per le costruzioni in classe d’uso III e IV si deve verificare che l’azione sismica di progetto non produca danni agli elementi costruttivi senza funzione strutturale tali da rendere temporaneamente non operativa la costruzione”*.

Si evidenzia che sui corpi costituenti i settori delle curve e tribune, non sono presenti elementi senza funzione strutturale fatta eccezione per le ringhiere e relativi corrimano. Inoltre, per le gradonate non si configurano spostamenti d’interpiano.

Come da normativa al par. 7.3.7.3: *“Per le costruzioni ricadenti in classe d’uso III e IV, si deve verificare che gli spostamenti strutturali o le accelerazioni ...[omissis].... prodotti dalle azioni relative allo SLO non siano tali da produrre interruzioni d’uso degli impianti stessi”*.

Si evidenzia che sui corpi costituenti i settori delle curve e tribune, non sono presenti impianti di alcun tipo.

### 4 VERIFICHE ALLO STATO LIMITE DI DANNO

Si riportano i tabulati di calcolo relativi alle verifiche per i diversi elementi strutturali ottenuti per spettro SLD definito per fattore  $\eta=2/3$  (coefficiente di smorzamento  $\xi=17,27\%$ ).

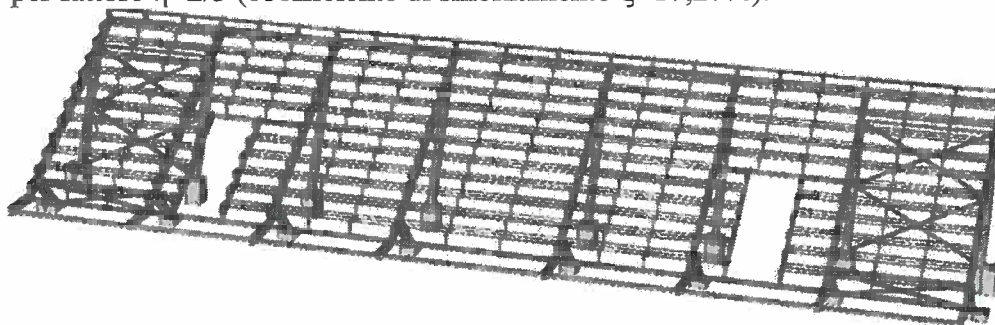
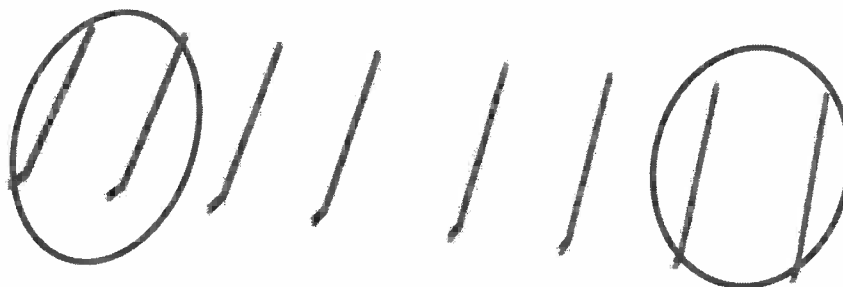
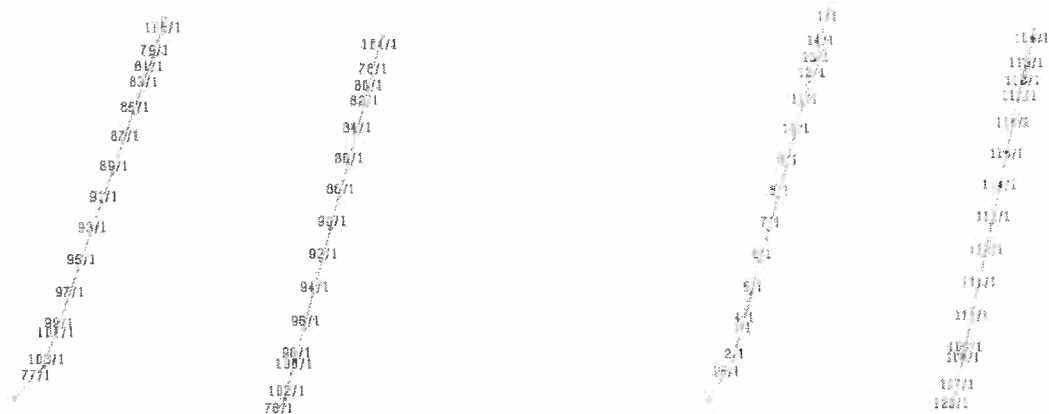


Figura 12 Verifiche allo SLD

#### 4.1 VERIFICHE SLD – TRAVI PRINCIPALI

Tutte le verifiche allo SLD per gli elementi costituenti le travi principali in acciaio risultano soddisfatte (colorazione verde); si rimanda all’allegato **“Tabulato dei calcoli Distinti – CORPO D”** per la completezza dei risultati delle verifiche relative agli elementi riportati nella figura sottostante.

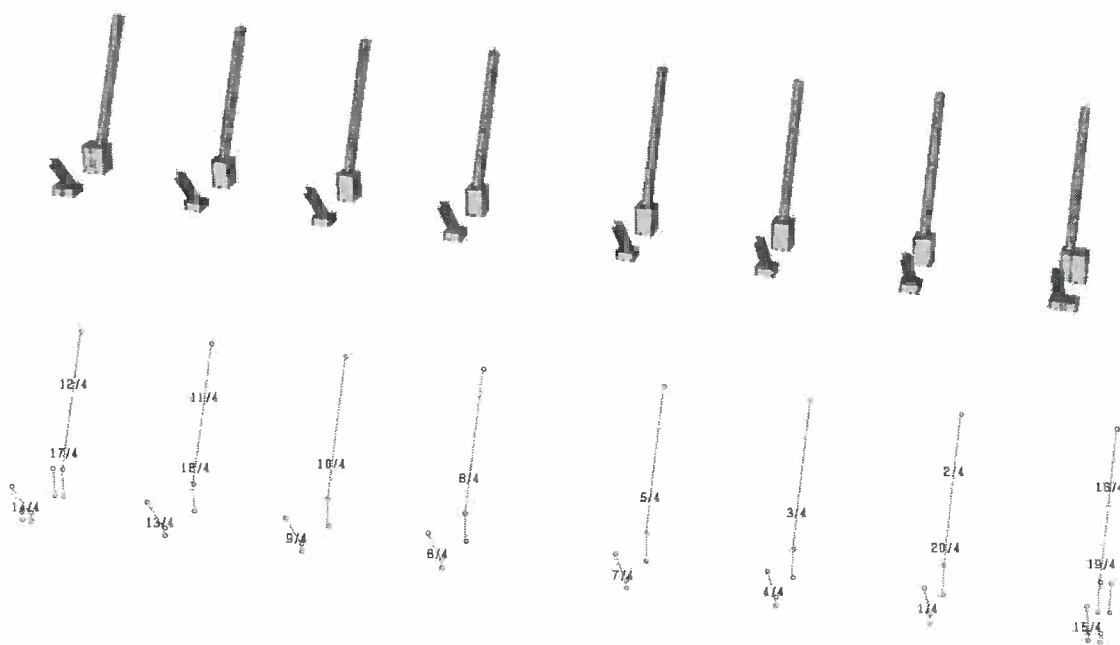




*Figura 13 Verifiche delle travi principali allo SLD, numerazione elementi.*

#### 4.2 VERIFICHE SLD – PILASTRI

Tutte le verifiche allo SLD per gli elementi costituenti i pilastri in acciaio risultano soddisfatte (colorazione verde); si rimanda all'allegato "Tabulato dei calcoli Distinti – CORPO D" per la completezza dei risultati delle verifiche relative agli elementi riportati nella figura sottostante.



*Figura 14 Verifiche dei pilastri allo SLD, numerazione elementi.*

#### 4.3 VERIFICHE SLD – CONTROVENTI

Tutte le verifiche allo SLD per gli elementi costituenti i controventi in acciaio risultano soddisfatte (colorazione verde); si rimanda all'allegato "Tabulato dei calcoli Distinti – CORPO D" per la completezza dei risultati delle verifiche relative agli elementi riportati nella figura sottostante.

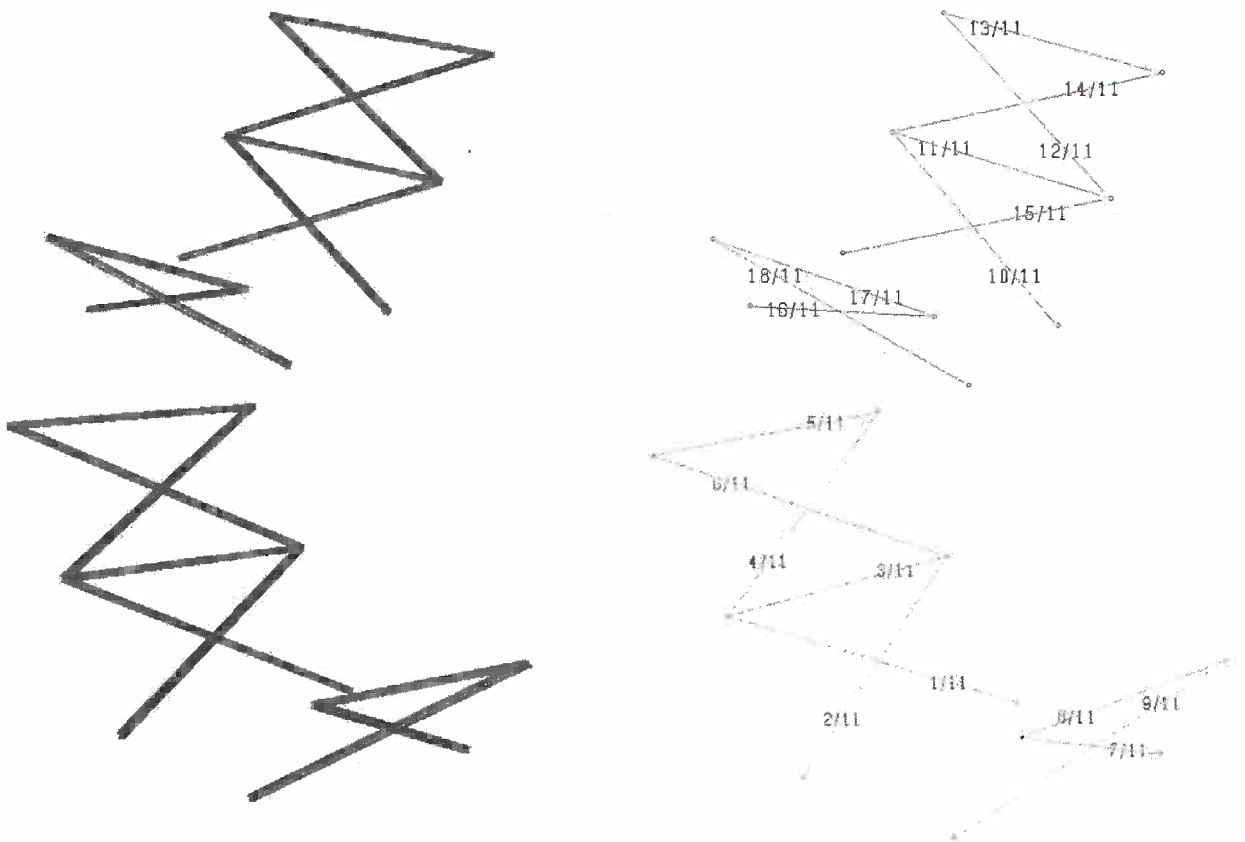


Figura 15 Verifiche dei controventi allo SLD.

#### 4.4 VERIFICHE SLD – PANNELLI IN ACCIAIO

Si riporta la verifica degli stati tensionali membranali attraverso le mappe a colori relative al criterio di verifica di Von Mises in cui è visibile lo stato tensionale al centro di ciascun pannello in acciaio costituenti le gradonate, affinché tale verifica sia soddisfatta i valori di tensione ideale  $\sigma_{id}$  calcolata devono essere inferiori al valore  $f_{yd}$  che per l'acciaio S275 vale:

$$f_{yd} = \frac{f_{yk}}{1,05} = \frac{2750}{1,05} = 2619 \frac{daN}{cm^2}$$

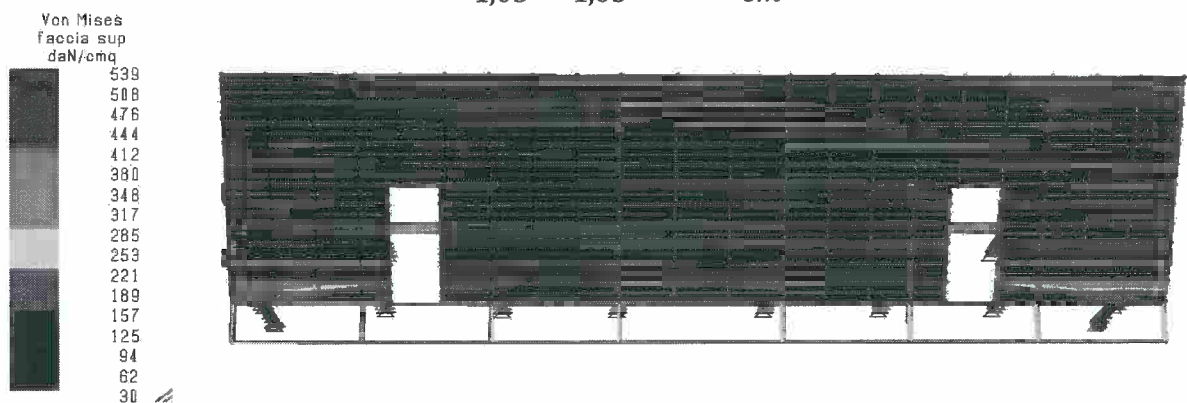


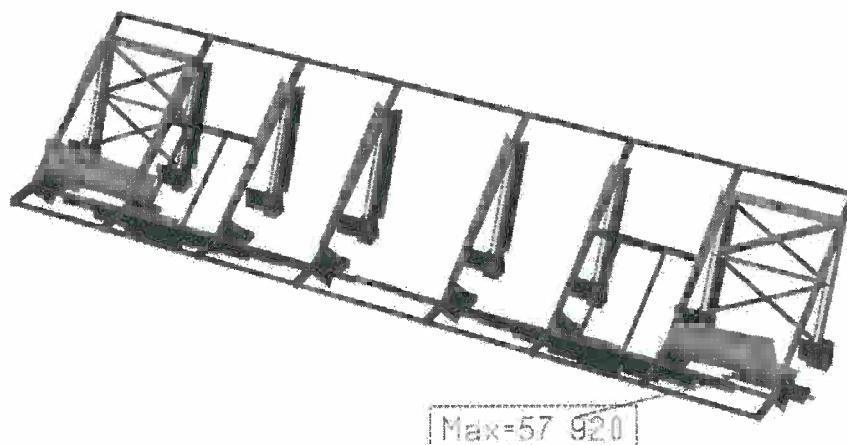
Figura 16 Verifica con il criterio di Von Mises, tensione ideale valore max  $539 daN/cm^2 < f_{yd}$

## 5 CARATTERISTICHE DELLA SOLLECITAZIONE

Riportiamo sinteticamente per i telai principali i risultati grafici dell'involuppo delle sollecitazioni per le condizione di carico allo SLU sia in condizione statica che dinamica.

### *Sforzo assiale massimo $F_x$*

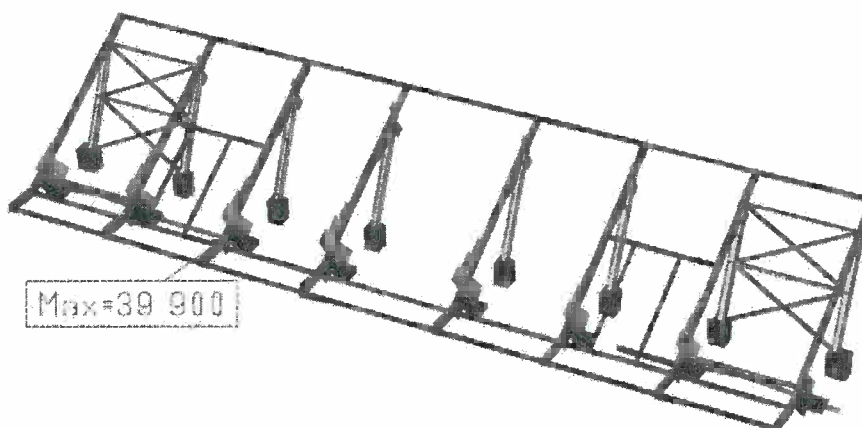
Il massimo sforzo assiale di compressione nel corpo D si registra in in un pulvino (a dx) ed assume un valore pari a 57920 daN.



*Figura 17 Corpo D\_ Massimo sforzo assiale misure in (daN).*

### *Sforzo di taglio massimo $F_y$*

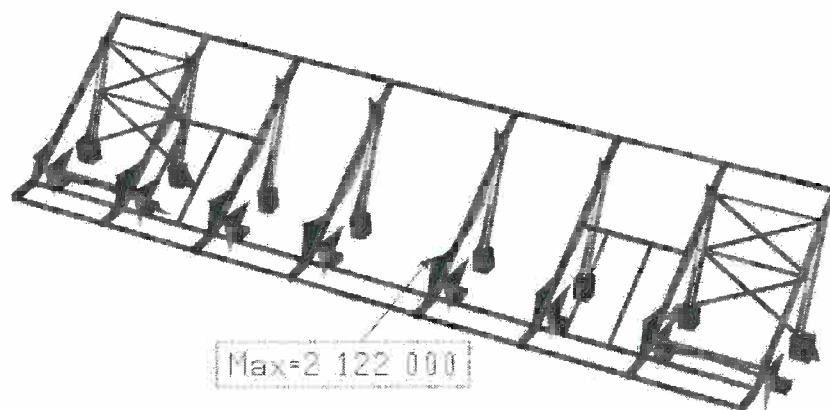
Il massimo sforzo di taglio (riferimento locale  $F_y$ ) si registra, per il corpo D, nella trave del telaio n.2 (da sx) ed assume un valore pari a 39900 daN.



*Figura 18 Corpo D\_ Massimo sforzo di taglio misure in (daN)*

### *Sforzo di momento massimo $M_z$*

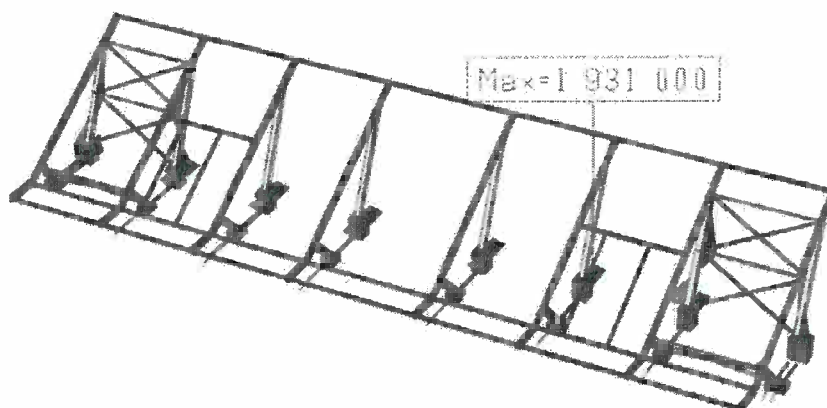
Il massimo momento flettente (riferimento locale  $M_z$ ) si registra, per il corpo D, nella trave del telaio n.4 ed assume un valore pari a 2122000 daNcm.



**Figura 19** Corpo D\_Massimo momento flettente  $M_z$ , misure in (daNcm)

**Sforzo di momento massimo  $M_y$**

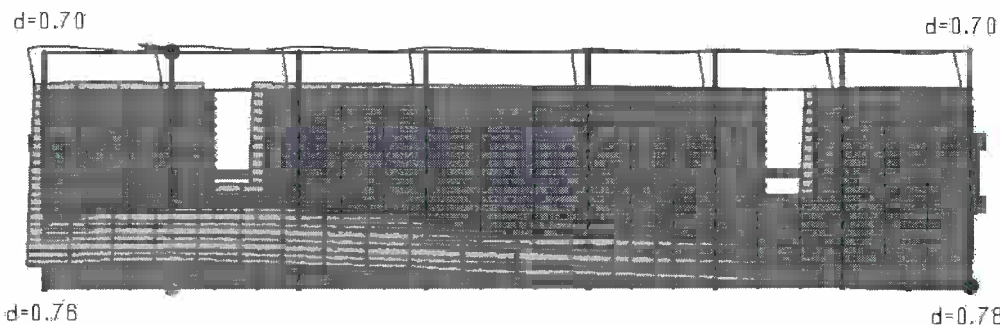
Il massimo momento flettente (riferimento locale  $M_y$ ) si registra, per il corpo D, nel pulvino sotto il telaio n.6 (da sx) ed assume un valore pari a 715400 daNcm.



**Figura 20** Corpo D\_Massimo momento flettente  $M_y$ , misure in (daNcm)

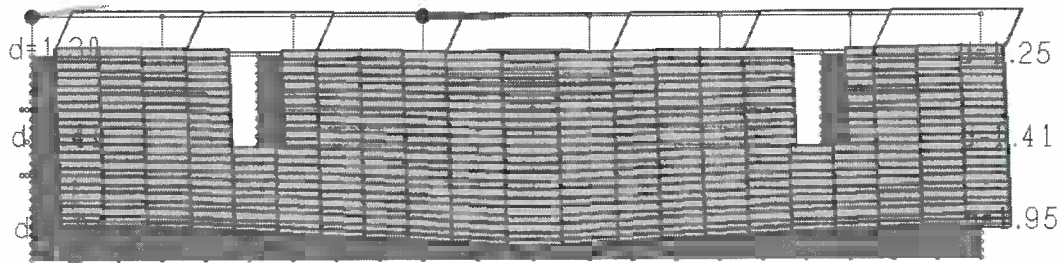
**6 VERIFICHE DEGLI SPOSTAMENTI ALLO SLV PER IL CALCOLO DEI GIUNTI SISMICI**

Trattandosi di una struttura monopiano, gli spostamenti laterali da monitorare sono quelli dovuti alle variazioni termiche, in particolare le dilatazioni (già riportate), e all'azione sismica al fine di evitare fenomeni di martellamento tra i corpi adiacenti. Si è dimensionato un giunto tale da consentire gli spostamenti senza che avvenga alcuna interazione tra i corpi.

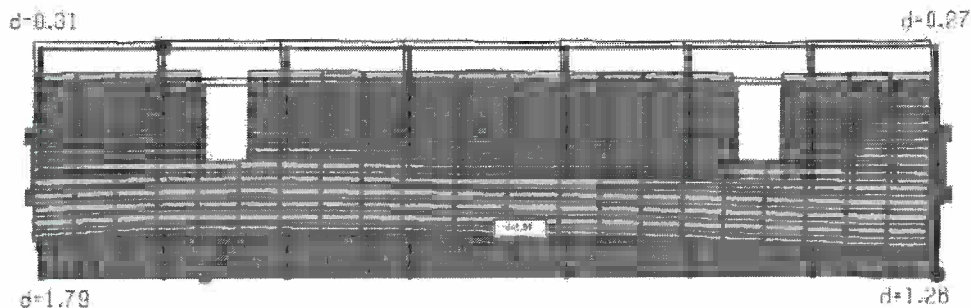


**Figura 21** Corpo D\_Massimo spostamento laterale per l'involuppo dinamico  $100\%E_x + 30\%E_y$   
 $\delta_{max}=0,78\text{cm}$  ottenuto in PRESENZA di controventi

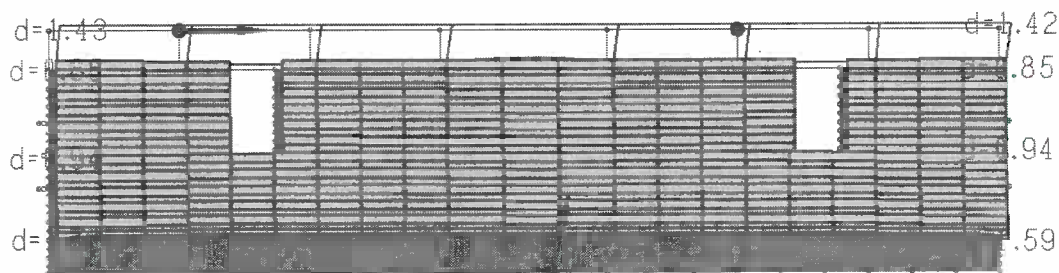




**Figura 22** Corpo D\_Massimo spostamento laterale per l'involuppo dinamico  $100\%Ex+30\%Ey$   $\delta_{max}=2,04cm$  ottenuto in **ASSENZA** di controventi



**Figura 23** Corpo D\_Massimo spostamento laterale per l'involuppo dinamico  $30\%Ex+100\%Ey$   $\delta_{max}=1.79cm$  in **PRESENZA** di controventi



**Figura 24** Corpo D\_Massimo spostamento laterale per l'involuppo dinamico  $30\%Ex+100\%Ey$   $\delta_{max}=1,71cm$  in **ASSENZA** di controventi

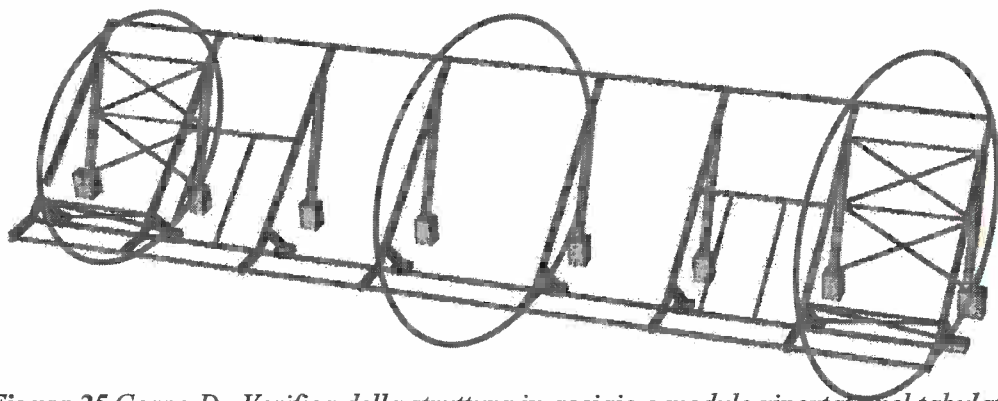
Anche nei confronti dello Stato Limite di Salvaguardia della Vita si registra una diminuzione degli spostamenti laterali con l'introduzione dei controventi confermando che questi comportano un miglioramento del comportamento strutturale.

## 7 VERIFICHE ALLO STATO LIMITE ULTIMO

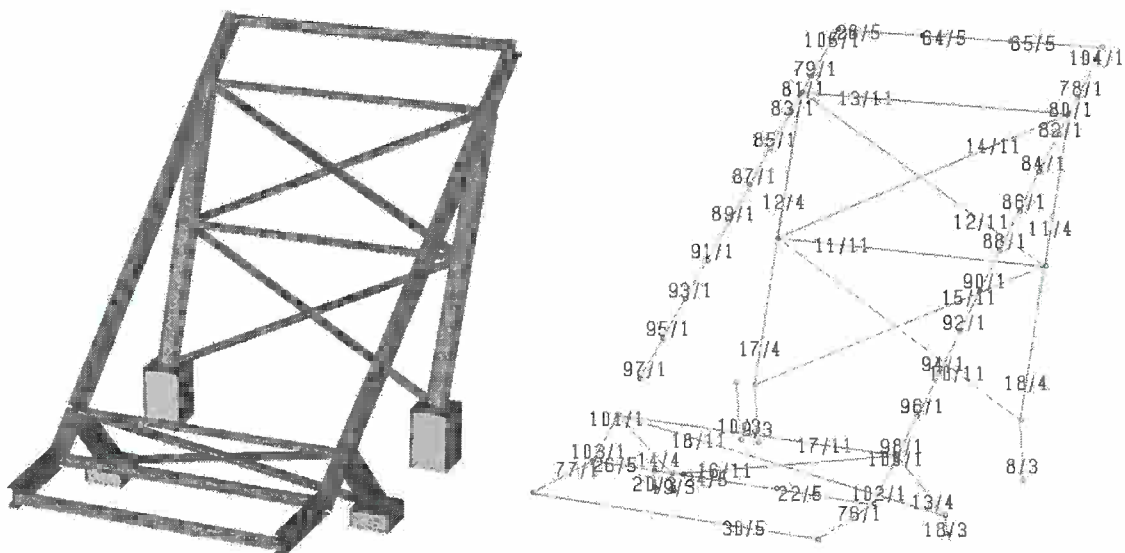
Si riportano in via grafica le verifiche complessive svolte per ciascun corpo, gli elementi per i quali gli esiti dell'elaborazioni sono favorevoli assumono una colorazione verde, per consentire una più agevole lettura dei tabulati di calcolo e per non appesantire troppo il fascicolo di stampa, i risultati in forma numerica saranno esplicitati solo per alcuni elementi strutturali.

### 7.1 VERIFICA DELLA STRUTTURA IN ACCIAIO

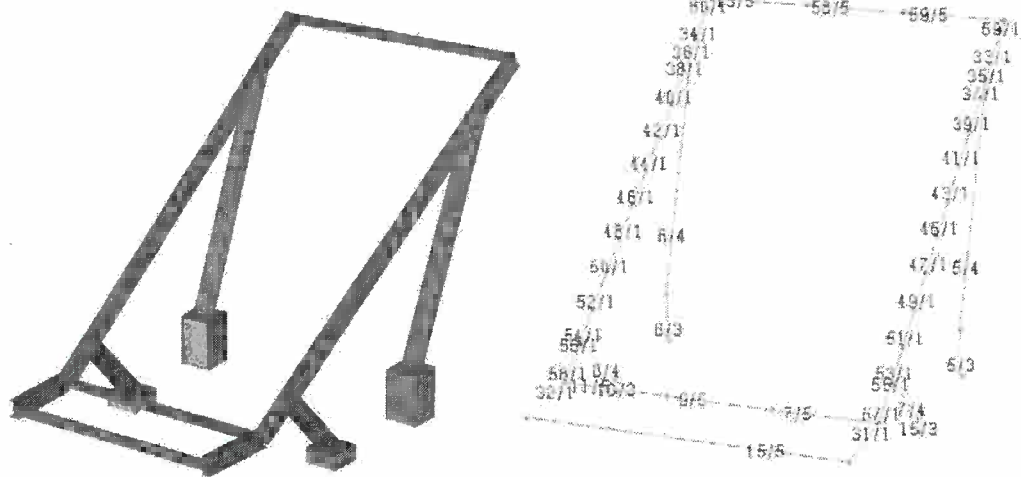
Tutte le verifiche allo SLU per gli elementi in acciaio risultano soddisfatte (colorazione verde); si rimanda all'allegato "Tabulato dei calcoli Distinti – CORPO D" per la completezza dei risultati delle verifiche relative agli elementi evidenziati nella figura sottostante.



*Figura 25 Corpo D\_ Verifica della struttura in acciaio e modulo riportato nel tabulato*



*Figura 26 Corpo D\_ Numerazione degli elementi del Telaio 1 (da sx) riportati nel tabulato di calcolo*



*Figura 27 Corpo D\_ Numerazione degli elementi del Telaio 4 (da sx) riportati nel tabulato di calcolo*

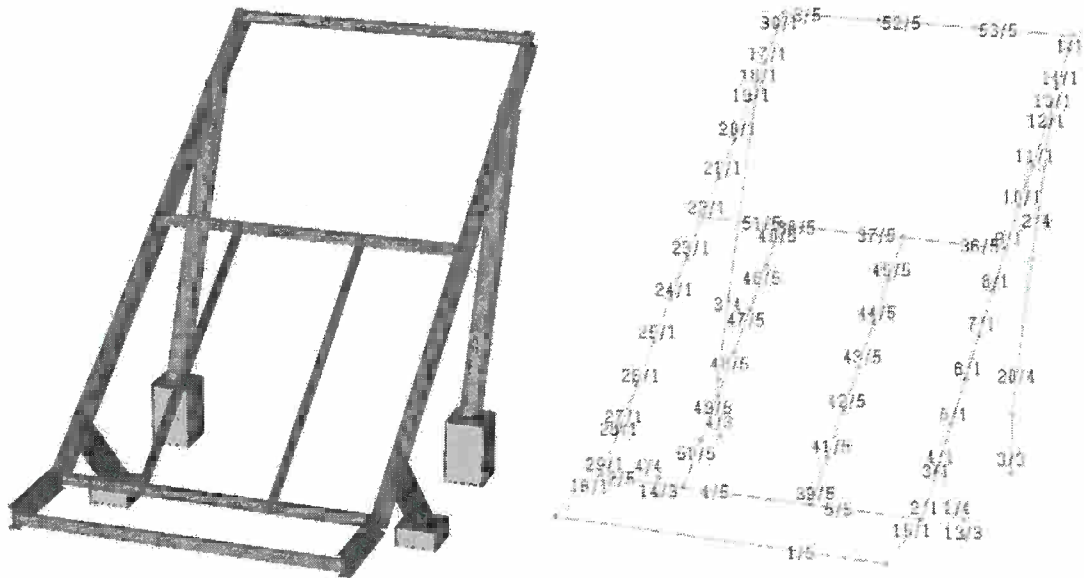


Figura 28 Corpo D\_Numerazione degli elementi del Telaio 6 (da sx) riportati nel tabulato di calcolo.

## 7.2 VERIFICA DEGLI ELEMENTI GUSCIO

Si riporta la verifica degli stati tensionali membranali attraverso le mappe a colori relative al criterio di verifica di Von Mises in cui è visibile lo stato tensionale al centro di ciascun pannello in acciaio costituenti le gradonate, affinché tale verifica sia soddisfatta i valori di tensione ideale  $\sigma_{id}$  calcolata devono essere inferiori al valore  $f_{yd}$  che per l'acciaio S275 vale:

$$f_{yd} = \frac{f_{yk}}{1,05} = \frac{2750}{1,05} = 2619 \frac{daN}{cm^2}$$

### CORPO D: VERIFICHE CRITERIO VON MISES

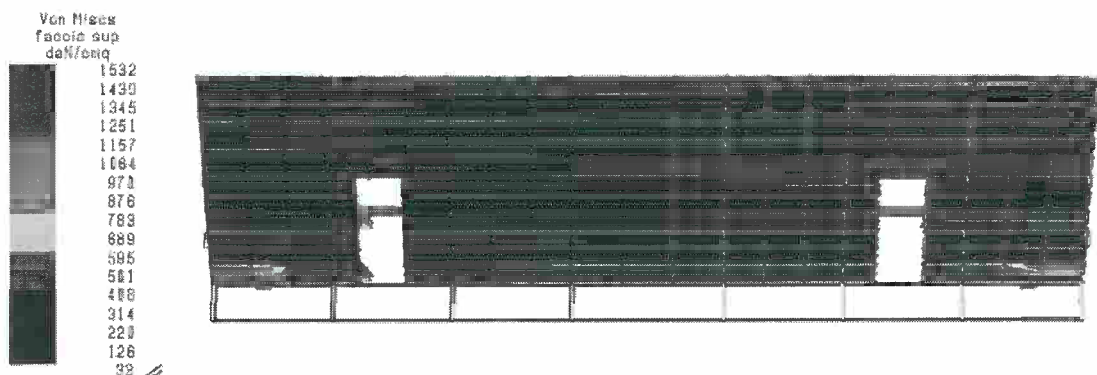


Figura 29 Corpo D\_Verifica con il criterio di Von Mises, tensione ideale valore max  $1532 daN/cm^2 < f_{yd}$

## 7.3 VERIFICA CORPO FONDAZIONE

Si riportano le verifiche per i blocchi di fondazione realizzati in c.a C25/30, il blocco è costituito da pulvini, travi di collegamento che fungono anche da testa dei pali, al fine di contenere il taglio sismico e infine i pali. Le verifiche risultano soddisfatte.

Tutte le verifiche allo SLU per gli elementi di fondazione in c.a. risultano soddisfatte (colorazione verde); si rimanda all'allegato "Tabulato dei calcoli Distinti – CORPO D" per la completezza dei risultati delle verifiche relative agli elementi evidenziati nella figura sottostante.

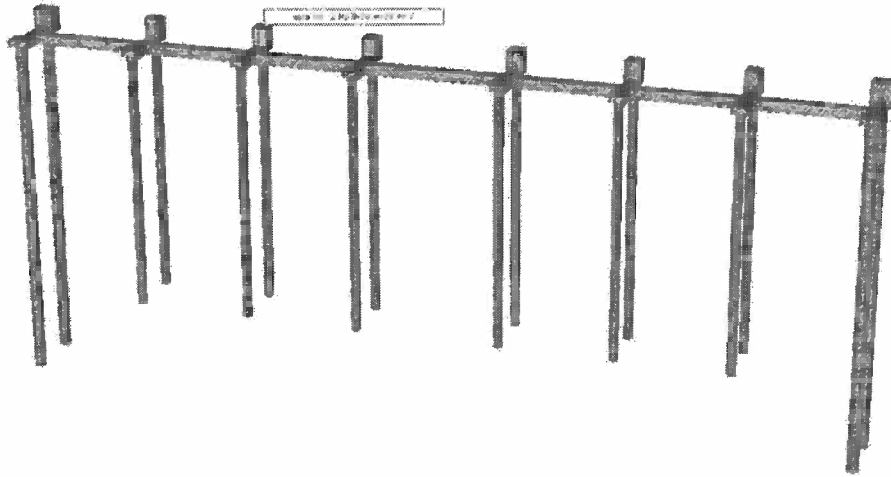


Figura 30 Corpo D\_Verifica elementi di fondazione

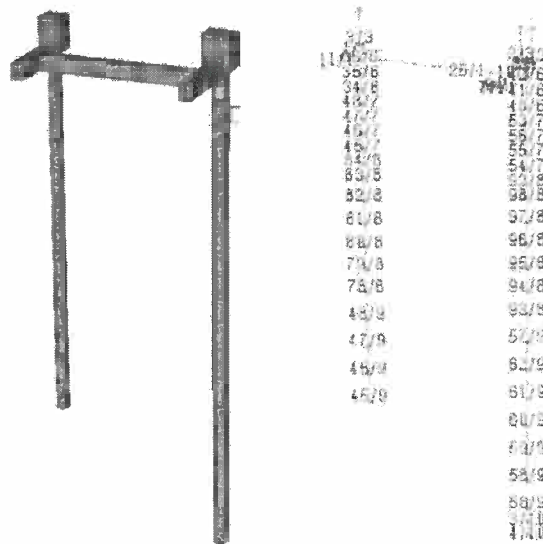


Figura 31 Corpo D\_Numerazione elementi riportati nel tabulato

## 8 VERIFICHE PER I PALI DI FONDAZIONE par. 6.4.3.1 NTC 08

In questa sede la trattazione completa delle verifiche dei pali viene omessa in quanto riportata precedentemente nell'integrazione relativa al presente lavoro. Si riportano, quindi, in forma sintetica i tabulati con le capacità portanti caratteristiche  $R_k$  dei pali intermedi  $D=400\text{mm}$  di lunghezza  $L=12\text{m}$  e dei pali di estremità in corrispondenza dei giunti aventi  $D=500\text{mm}$  e lunghezza  $L=15\text{m}$ .

<b>CAPACITA' PORTANTE PER ATTRITO LATERALE PALI <math>\phi=400\text{mm}</math> - <math>L=12\text{m}</math></b>							
<b>Strato 1 - ( 0 -1,4 )m - terreno vegetale - da 0 a 4m nodi ogni 50 cm</b>							
z	k	$\delta$	$p'_0$	fs	$\phi$ palo	$\Delta L_i$	$P_{Si}$
m		( $^\circ$ )	kg/m <sup>2</sup>	kg/m <sup>2</sup>	m	m	kg
0,0	0,54	27,50	0	0	0,4	0,5	0
0,5	0,54	27,50	709	199	0,4	0,5	125
1,0	0,54	27,50	1418	397	0,4	0,5	249
<b>Strato 2 - ( 1,4 - 3,6 )m - sabbia addensata - da 0 a 4m nodi ogni 50 cm</b>							
1,5	0,46	29,00	2156	544	0,4	0,5	342
2,0	0,46	29,00	3012	760	0,4	0,5	477
2,5	0,46	29,00	3868	976	0,4	0,5	613

3,0	0,46	29,00	4725	1193	0,4	0,5	749
3,5	0,46	29,00	5581	1409	0,4	0,5	885
<b>Strato 3 - ( 3,6 - 8,0 )m - sabbia limo argillosa - da 4 a 8m nodi ogni 80 cm</b>							
4,0	0,50	24,00	6327	1408	0,4	0,8	1415
4,8	0,50	24,00	7477	1664	0,4	0,8	1672
5,6	0,50	24,00	8627	1920	0,4	0,8	1930
6,4	0,50	24,00	9777	2177	0,4	0,8	2187
7,2	0,50	24,00	10927	2433	0,4	0,8	2444
8,0	0,50	24,00	12077	2689	0,4	0,8	2701
<b>Strato 4 - ( 8-15 )m - limo argilloso sabbioso - da 8m in poi nodi ogni 1m</b>							
9,00	0,55	24,00	13622	3311	0,4	1	4159
10,00	0,55	24,00	15167	3687	0,4	1	4631
11,00	0,55	24,00	16712	4063	0,4	1	5103
12,00	0,55	24,00	18257	4438	0,4	1	5574

**CAPACITA' PORTANTE PALI  $\phi=400\text{mm}$  - L=12m [kg] 35257**

**CAPACITA' PORTANTE PER ATTRITO LATERALE PALI  $\phi=500\text{mm}$  - L=15m**

**Strato 1 - ( 0 -1,4 )m - terreno vegetale - da 0 a 4m nodi ogni 50 cm**

z	k	$\delta$	$p'o$	$f_s$	$\phi$ palo	$\Delta Li$	$P_{Si}$
m		( $^\circ$ )	kg/m <sup>2</sup>	kg/m <sup>2</sup>	m	m	kg
0,0	0,54	27,50	0	0	0,5	0,5	0
0,5	0,54	27,50	709	199	0,5	0,5	156
1,0	0,54	27,50	1418	397	0,5	0,5	312

**Strato 2 - ( 1,4 - 3,6 )m - sabbia addensata - da 0 a 4m nodi ogni 50 cm**

1,5	0,46	29,00	2156	544	0,5	0,5	427
2,0	0,46	29,00	3012	760	0,5	0,5	597
2,5	0,46	29,00	3868	976	0,5	0,5	766
3,0	0,46	29,00	4725	1193	0,5	0,5	936
3,5	0,46	29,00	5581	1409	0,5	0,5	1106

**Strato 3 - ( 3,6 - 8,0 )m - sabbia limo argillosa - da 4 a 8m nodi ogni 80 cm**

4,0	0,50	24,00	6327	1408	0,5	0,8	1769
4,8	0,50	24,00	7477	1664	0,5	0,8	2091
5,6	0,50	24,00	8627	1920	0,5	0,8	2412
6,4	0,50	24,00	9777	2177	0,5	0,8	2734
7,2	0,50	24,00	10927	2433	0,5	0,8	3055
8,0	0,50	24,00	12077	2689	0,5	0,8	3377

**Strato 4 - ( 8-15 )m - limo argilloso sabbioso - da 8m in poi nodi ogni 1m**

9,00	0,55	24,00	13622	3311	0,5	1	5199
10,00	0,55	24,00	15167	3687	0,5	1	5789
11,00	0,55	24,00	16712	4063	0,5	1	6378
12,00	0,55	24,00	18257	4438	0,5	1	6968
13,00	0,55	24,00	19802	4814	0,5	1	7558
14,00	0,55	24,00	21347	5189	0,5	1	8147
15,00	0,55	24,00	22892	5565	0,5	1	8737

**CAPACITA' PORTANTE PALI  $\phi=500\text{mm}$  - L=15m [kg] 68514**

La verifica di resistenza del terreno interagente con la palificata, nei riguardi dei carichi assiali (par. 6.4.3.1

NTC 08) è condotta con l'Approccio 2, utilizzando la combinazione (A1 + M1 + R3). La resistenza caratteristica "R<sub>k</sub>" del singolo palo ottenuta dal calcolo deve essere ridotta dei parametri γ<sub>R</sub> e ξ<sub>3</sub>. Le verifiche allo SLU sono soddisfatte se risulta:

$$E_d \leq R_d$$

L'azione esterna massima impiegata nella verifica del singolo palo è data:

$$E_d^{SLU} = N_{SLU}$$

N<sub>SLU</sub>, azione assiale di calcolo allo SLU della struttura in elevazione, dalla figura che segue si evince che gli sforzi assiali valgono:

$$N_{SLU} (D=400\text{mm}; L=12\text{m})=34568 \text{ kg}$$

Il valore di sforzo assiale medio sul blocco di estremità in corrispondenza del giunto tra due corpi adiacenti:

$$N_{SLU} (D=500\text{mm}; L=15\text{m})=57920+13198 \text{ kg} =71118 \text{ kg}$$

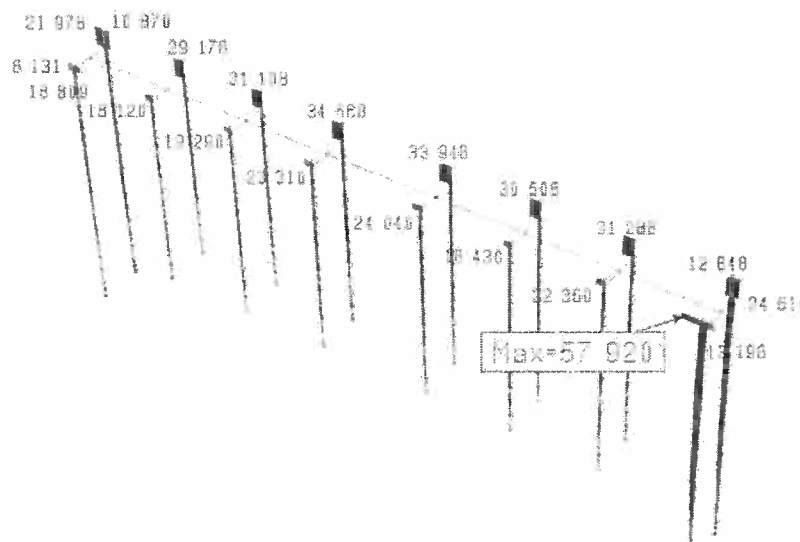


Figura 32 Sforzi assiali sui pali SLU

Eseguendo le verifiche si ha:

Pali D=400mm; L=12m:

$$E_d = 34568 \text{ kg}$$

$$R_d = \frac{P_p}{3 \cdot \xi_3 \cdot \gamma_{Rb}} + \frac{P_s}{\xi_3 \cdot \gamma_{Rs}} = \frac{92500}{3 \cdot 1,475 \cdot 1,35} + \frac{35257}{1,475 \cdot 1,15} = 36269 \text{ kg}$$

$$E_d < R_d$$

La verifica per carico assiale sul singolo palo è soddisfatta.

Pali D=500mm; L=15m:

$$E_d = 71118 \text{ kg}$$

$$R_d = \frac{P_p}{3 \cdot \xi_3 \cdot \gamma_{Rb}} + \frac{P_s}{\xi_3 \cdot \gamma_{Rs}} = \frac{192500}{3 \cdot 1,475 \cdot 1,35} + \frac{68514}{1,475 \cdot 1,15} = 72616 \text{ kg}$$

$$E_d < R_d$$

La verifica per carico assiale sul singolo palo è soddisfatta.

La determinazione delle azioni di progetto agenti nelle condizioni di SLU e SLE deve tenere conto degli effetti di gruppo.

### **Verifica al carico limite assiale della palificata**

Eseguite le verifiche sui singoli pali, si procede col soddisfare la verifica per l'intera palificata. A causa dell'interazione fra i pali costituenti un gruppo, il comportamento tra gli elementi costituenti la palificata sia in termini di rigidezza che di resistenza, non è uguale al comportamento del palo isolato. L'interazione fra i pali del gruppo dipende da molti fattori, i principali sono:

- La distanza fra i pali, nel blocco fondazione progettato per i corpi delle curve e dei distinti si è adottata una distanza minima tra i due pali adiacenti di 2,75m, superiore al limite di  $3D=1,5m$  (per il diametro massimo  $D=500mm$ );
- le modalità di messa in opera dei pali (trivellati);
- la natura del terreno di fondazione;
- l'entità dei carichi applicati;
- il tempo.

Una palificata è caratterizzata dal valore di "efficienza  $E_G$ ":

$$E_G = \frac{Q_{LIM,G}}{\sum Q_{LIM}} \leq 1$$

$Q_{LIM,G}$ : Carico limite del gruppo;

$\sum Q_{LIM}$ : Sommatoria dei carichi limite dei singoli pali.

Il valore di efficienza della palificata viene assunto, per pali trivellati, compreso nell'intervallo:

$$0,6 \leq E_G \leq 1$$

Avendo:

- n. 20 pali  $D=400mm$  e  $L=12m$
- n.2 pali  $D=500mm$  e  $L=15m$

si ha che la resistenza complessiva, ridotta dei parametri  $\gamma_R$  e  $\xi_3$  vale:

$$\sum Q_{LIM} = 20 \cdot 36269 + 2 \cdot 72616 = 870612kg$$

Considerando un valore di efficienze della palificata  $E_G=0,8$  si  $Q_{LIM,G}=696490 kg$

Il carico complessivo agente sulla palificata è:

$$E_d = \sum N_i = 484402 kg$$

$$Q_{LIM,G}=696490 kg > E_d=484402kg$$

La verifica è soddisfatta.

### **8.1 VERIFICA ECCESSIVI CEDIMENTI DEI PALI ALLO SLE**

Per la verifica allo SLE par. 6.4.3.2 si valuta lo spostamento relativo tra i due punti di estremità del singolo corpo denominati A e B. Sulla base della previsione dei cedimenti deve esprimersi un giudizio sulla loro ammissibilità con riferimento ai limiti imposti dal comportamento statico e dalla funzionalità del manufatto. Il giudizio sulla ammissibilità dei cedimenti può essere espresso in termini di verifica della

max distorsione angolare ( $\gamma$ ) indotta alla struttura dal cedimento differenziale atteso. La distanza tra i due punti considerati è  $L=52,5m$  sull'intera lunghezza del corpo e  $L=5,7m$  su una singola campata.

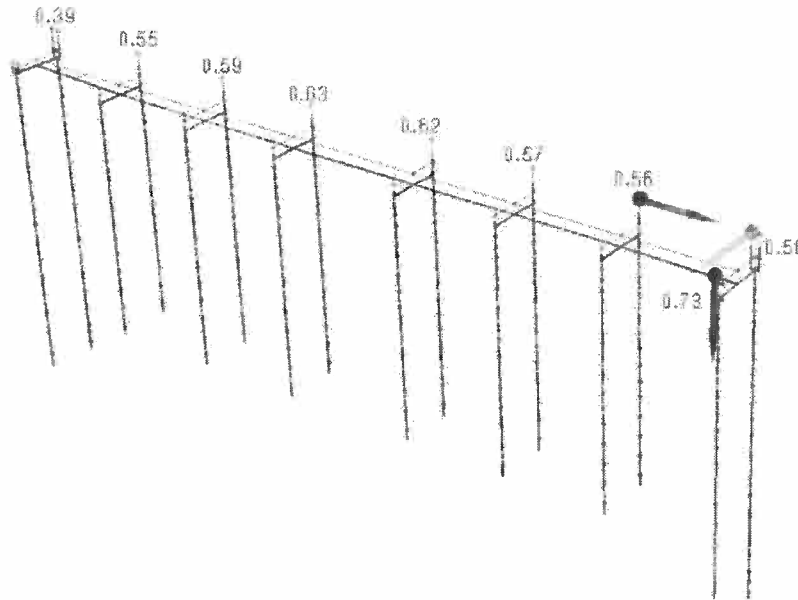


Figura 33 Abbassamenti allo SLE

Dai valori dei cedimenti riportati nell'immagine si evince che gli abbassamenti letti all'estremità A e B dell'intero corpo sono:

$$\begin{aligned} \delta_{P,B} &= w_B = 0,73cm \\ \delta_{P,A} &= w_A = 0,39cm \\ \Delta w_{AB} &= 0,73 - 0,39 = 0,34cm \end{aligned}$$

mentre gli abbassamenti massimi letti all'estremità A e B di una singola campata valgono:

$$\begin{aligned} \delta_{P,B} &= w_B = 0,73cm \\ \delta_{P,A} &= w_A = 0,56cm \\ \Delta w_{AB} &= 0,73 - 0,56 = 0,17cm \end{aligned}$$

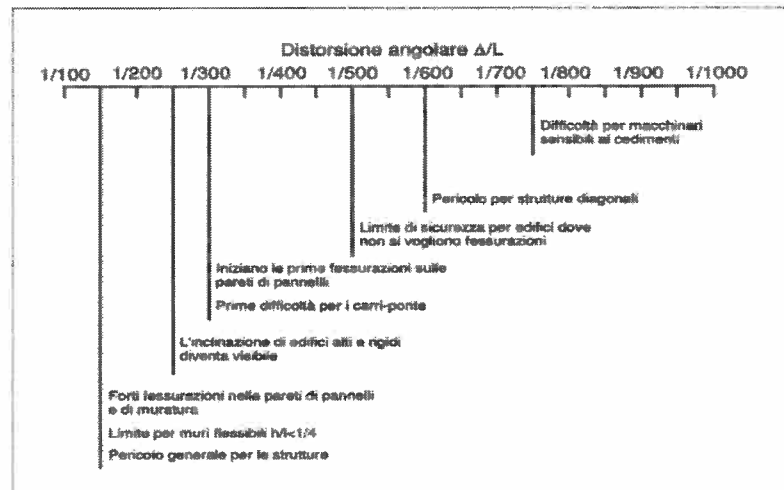


Figura 34 Valori limite delle distorsioni angolari provocati dai cedimenti sulle strutture

Per l'intero corpo si ha:

$$\gamma = \frac{\Delta w_{AB}}{L_{AB}} = \frac{0,34cm}{4030cm} = 8,4 e^{-5} \ll \frac{1}{1000}$$

per la campata si ha:



$$\gamma = \frac{\Delta w_{AB}}{L_{AB}} = \frac{0,17\text{cm}}{550\text{cm}} = 3,1 e^{-4} \ll \frac{1}{1000}$$

Le verifiche sono ampiamente soddisfatte, gli abbassamenti in condizioni di SLE sono sempre inferiori a 1cm.

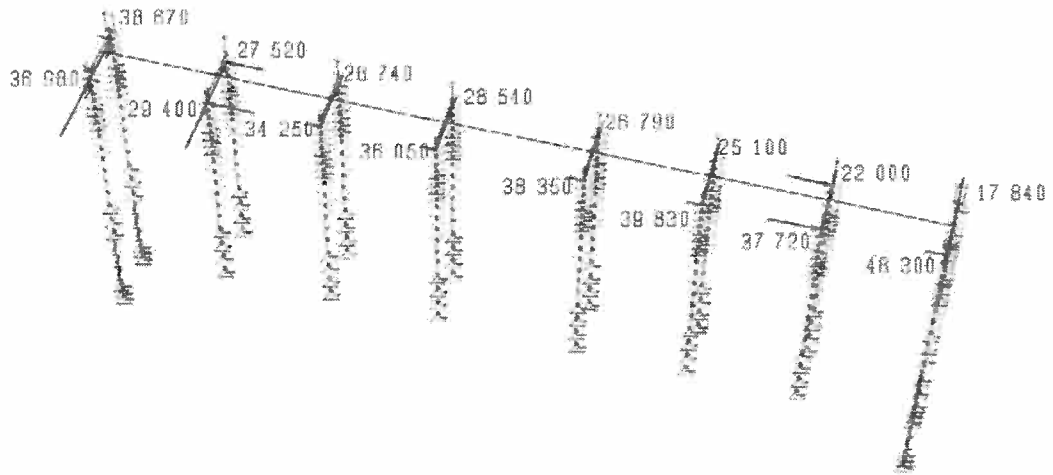
## 8.2 VERIFICA DELLA PALIFICATA AI CARICHI TRASVERSALI par. 6.4.3.1.2 NTC08

Si riportano di seguito i parametri implementati nel software di calcolo per la determinazione delle costanti elastiche “ $k_s$ ” del terreno.

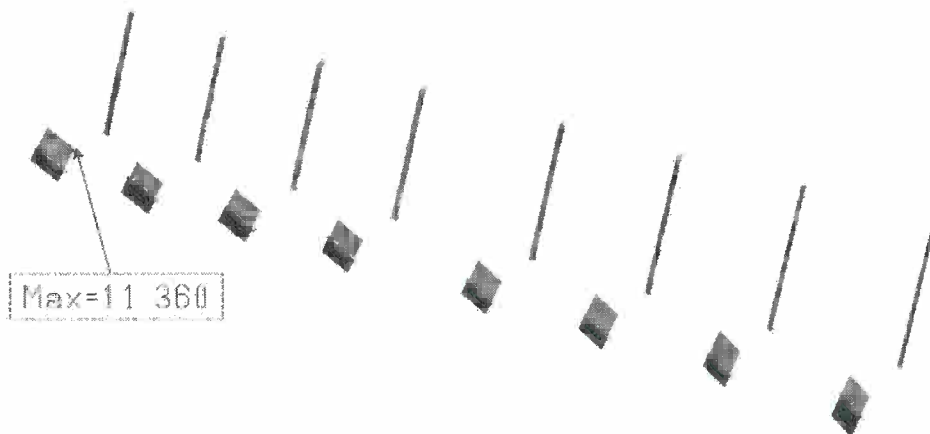
<b>Strato 1 - (0 - 1,4)m - terreno vegetale - da 0 a 4m nodi ogni 50 cm</b>						
z	$\gamma_d$	As	Bs	$k_s$		
m	kN/m <sup>3</sup>	kN/m <sup>2</sup>	kN/m <sup>3</sup>	kN/m <sup>3</sup>	MN/m <sup>3</sup>	daN/cm <sup>3</sup>
0,0	14,18	1381	24097	1381	<b>1,38</b>	<b>0,138</b>
0,5	14,18	1381	24097	22974	<b>22,97</b>	<b>2,297</b>
1,0	14,18	1381	24097	30064	<b>30,06</b>	<b>3,006</b>
<b>Strato 2 - (1,4 - 3,6)m - sabbia addensata - da 0 a 4m nodi ogni 50 cm</b>						
1,5	15,65	59709	54311	130867	<b>130,87</b>	<b>13,09</b>
2,0	15,65	59709	54311	134300	<b>134,30</b>	<b>13,43</b>
2,5	15,65	59709	54311	136404	<b>136,40</b>	<b>13,64</b>
3,0	15,65	59709	54311	137821	<b>137,82</b>	<b>13,78</b>
3,5	15,65	59709	54311	138840	<b>138,84</b>	<b>13,88</b>
<b>Strato 3 - (3,6 - 8,0)m - sabbia limo argillosa - da 4 a 8m nodi ogni 80 cm</b>						
4,0	15,23	38119	35350	90124	<b>90,12</b>	<b>9,01</b>
4,8	15,23	38119	35350	90708	<b>90,71</b>	<b>9,07</b>
5,6	15,23	38119	35350	91127	<b>91,13</b>	<b>9,11</b>
6,4	15,23	38119	35350	91441	<b>91,44</b>	<b>9,14</b>
7,2	15,23	38119	35350	91685	<b>91,69</b>	<b>9,17</b>
8,0	15,23	38119	35350	91881	<b>91,88</b>	<b>9,19</b>
<b>Strato 4 - (8-15)m - limo argilloso sabbioso - da 8m in poi nodi ogni 1m fino a fine palo</b>						
9,0	15,28	36413	24451	73735	<b>73,74</b>	<b>7,37</b>
10,0	15,28	36413	24451	73844	<b>73,84</b>	<b>7,38</b>
11,0	15,28	36413	24451	73932	<b>73,93</b>	<b>7,39</b>
12,0	15,28	36413	24451	74006	<b>74,01</b>	<b>7,40</b>
13,0	15,28	36413	24451	74069	<b>74,07</b>	<b>7,41</b>
14,0	15,28	36413	24451	74123	<b>74,12</b>	<b>7,41</b>
15,0	15,28	36413	24451	74169	<b>74,17</b>	<b>7,42</b>
<b>Strato 5 - (15,0-17,0)m - sabbia argillosa addensata - nodi ogni 1m fino a fine palo</b>						
16,0	15,50	108518	32910	159389	<b>159,39</b>	<b>15,94</b>
17,0	15,50	108518	32910	159438	<b>159,44</b>	<b>15,94</b>

### Verifica in direzione trasversale del corpo (telai principali)

Si riportano graficamente le reazioni sui pali, dalle quali si conferma che per le azioni trasversali sono i conci nella parte alta (il primo 1/3) a subire maggiori sollecitazioni e deformazioni.



**Figura 35** Reazioni sui pali generate dal terreno, in direzione trasversale (telaio principale)



**Figura 36** Azioni taglianti agenti alla testa dei pali, in direzione trasversale (telaio principale)

Le verifiche di resistenza del terreno interagente con la palificata, sono condotte con l'Approccio 2, utilizzando la combinazione (A1+M1+R3):

- i coefficienti  $\gamma_F$  per A1 (coefficienti parziali per le azioni, tabella 6.2.I) valgono 1,3 – 1,5 – 1,5 rispettivamente per i carichi permanenti “g1”, per i permanenti non strutturali “g2” e per gli accidentali “q”;
- i coefficienti  $\gamma_M$  per M1 (coefficienti parziali per i parametri geotecnici, tabella 6.2.II) valgono 1,00;
- il coefficiente  $\gamma_R$  per R3 (coefficiente parziale per la resistenza dei pali soggetti a carichi trasversali, tabella 6.4.VI) vale:  
 $\gamma_R=1,3$

Il taglio esterno massimo “ $V_{SLU}$ ” nella direzione trasversale del telaio si ha sui pilastri corti di estremità, e assume il valore massimo:

$$V_{SLU}=11360 \text{ kg}$$

Il taglio resistente minimo “ $V_{Rd}$ ” letto alla testa dei pali corrispondenti ai pilastri lunghi di estremità risulta:

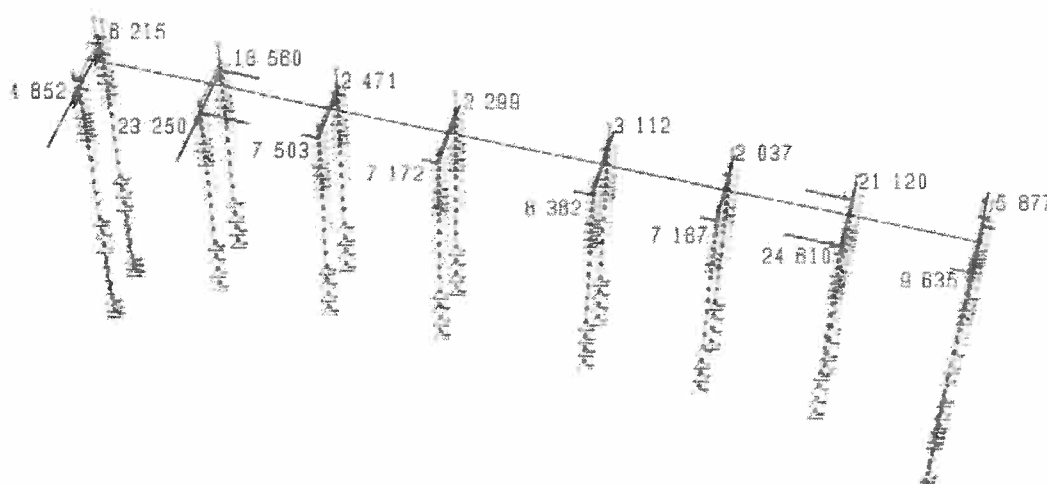
$$V_{Rd} = \frac{V_{RK}}{\gamma_d} = \frac{36980}{1,3} = 28446 \text{ kg}$$

$$V_{SLU}=11360\text{kg} < V_{Rd}=28446\text{kg}$$

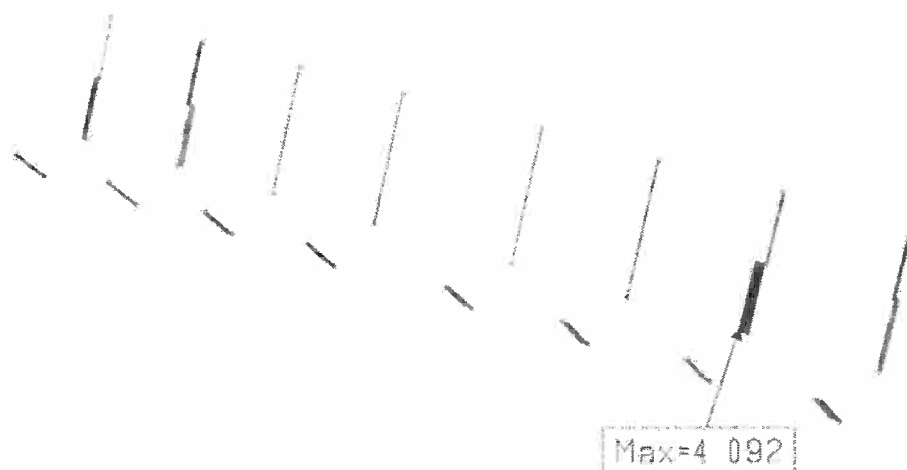
La verifica è soddisfatta.

**Verifica in direzione longitudinale del corpo (asse lungo del corpo)**

Si riportano graficamente le reazioni sui pali, dalle quali si conferma che per le azioni longitudinali sono i conci nella parte alta (il primo 1/3) a subire maggiori sollecitazioni e deformazioni.



**Figura 37** Reazioni sui pali generate dal terreno, in direzione longitudinali (asse lungo)



**Figura 38** Azioni taglianti agenti alla testa dei pali, in direzione longitudinale (asse lungo)

Il taglio esterno massimo “ $V_{SLU}$ ” nella direzione longitudinale del corpo si ha sui pilastri lunghi, e assume il valore massimo:

$$V_{SLU}=4092 \text{ kg}$$

Il taglio resistente minimo “ $V_{Rd}$ ” letto alla testa dei pali corrispondenti ai pilastri lunghi:

$$V_{Rd} = \frac{V_{Rk}}{\gamma_d} = \frac{21120}{1,3} = 16246\text{kg}$$

$$V_{SLU}=4092 \text{ kg} < V_{Rd}=16246 \text{ kg}$$

La verifica è soddisfatta.

### 8.3 VERIFICHE TRAVI DI COLLEGAMENTO par. 7.2.5.1 NTC 2008

Si riportano le verifiche a presso e tenso flessione per le travi di collegamento tra i plinti in fondazione, secondo la norma il valore di sforzo assiale da considerare sia in compressione che in trazione per suolo "C" vale:

$$\pm 0,4 N_{sd} a_g / g$$

Nel caso in esame si riportano direttamente i valori restituiti dal calcolo:

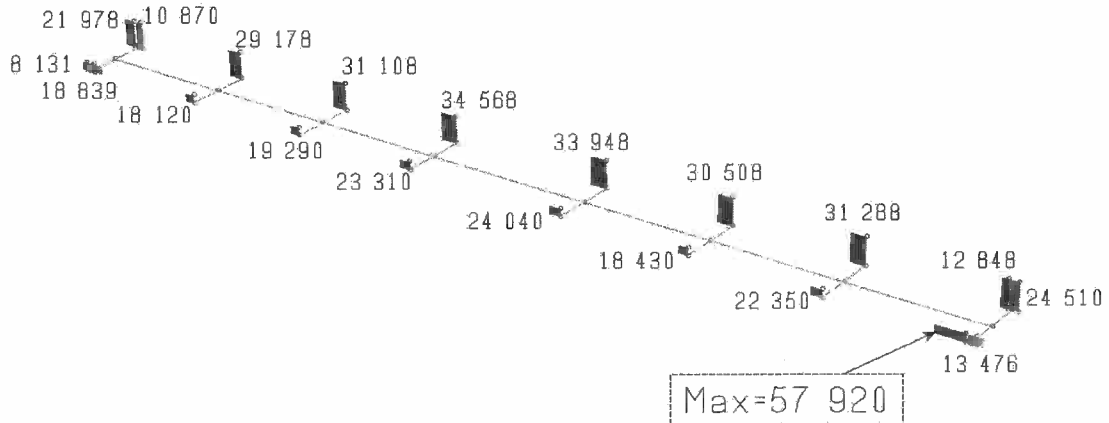


Figura 39 Sforzo assiale medio degli elementi collegati

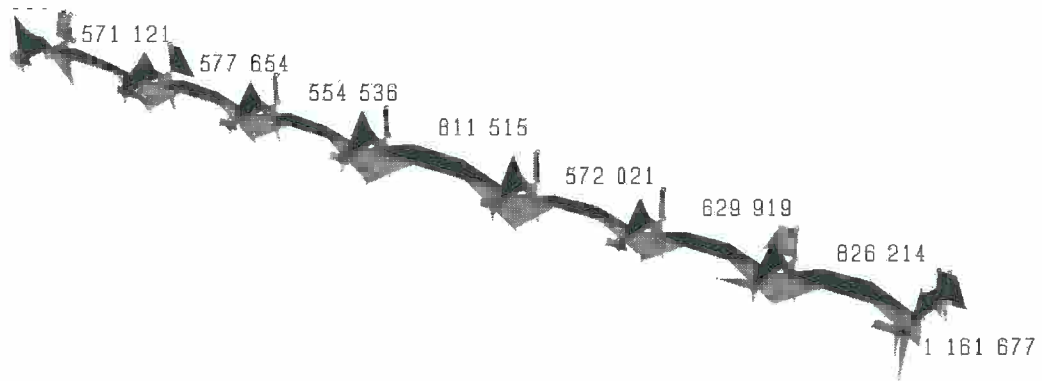


Figura 40 Momenti in mezziera delle travi di collegamento

**Verifica trave di collegamento in direzione trasversale (telai principali); blocco fondazione di estremità**

Il blocco di fondazione più sollecitato è quello di estremità, il valore medio  $N_{sd}$  relativo al tratto di trave di collegamento tra i due plinti vale:

$$N_{slu} = 57920 \text{ daN} + 13476 \text{ daN} + 12848 \text{ daN} + 24510 \text{ daN} = 108754 \text{ daN} = 1087,5 \text{ kN}$$

$$N_{sd} = N_{slu} / 4 = 271,9 \text{ kN}$$

$$a_g / g = 0,27$$

$$N = \pm 0,4 \cdot 271,9 \text{ kN} \cdot 0,27 = \pm 29,4 \text{ kN}$$

Il momento in mezziera della trave è negativo essendo le fibre tese superiori.

$$M = -1161877 \text{ daNcm} = -116,19 \text{ kNm}$$

Per la verifica si riportano i dominio di resistenza M-N a presso e tenso flessione retta della sezione della trave di collegamento 40x50 cm armata con 3 $\phi$ 16 sup. e inf. e 2 $\phi$ 8 di parete.

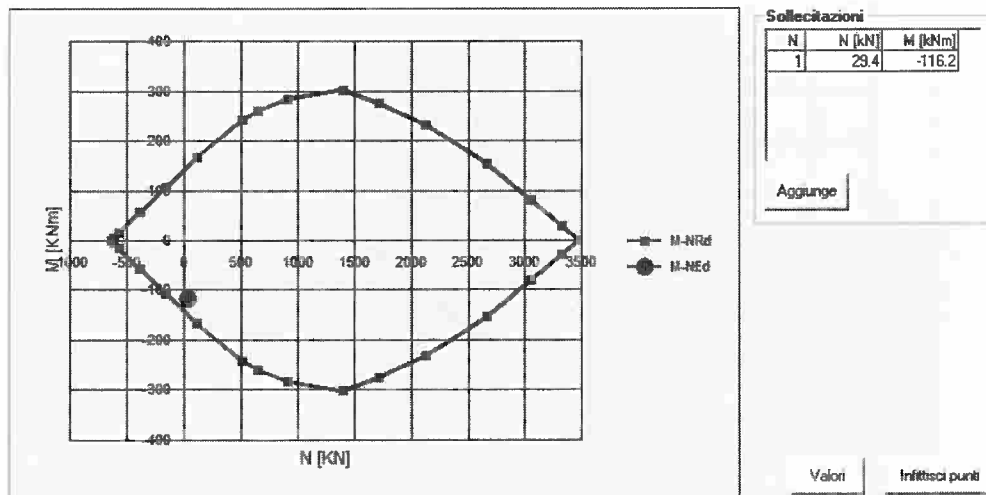


Figura 41 Verifica a presso flessione della trave di collegamento \_direzione trasversale

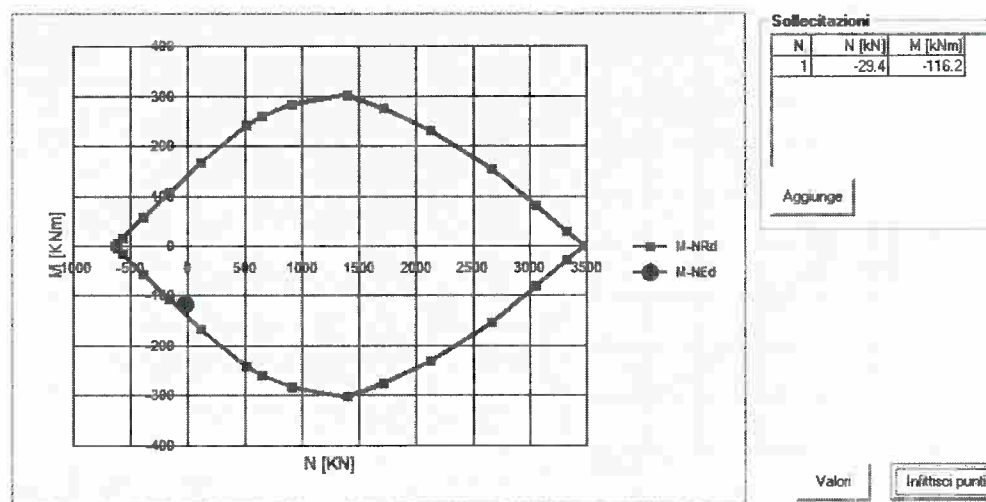


Figura 42 Verifica a tenso flessione della trave di collegamento \_direzione trasversale

**Verifica trave di collegamento in direzione longitudinale (asse del corpo); tratto di trave intermedia**

Il valore medio  $N_{sd}$  relativo al tratto di trave di collegamento intermedio tra due blocchi di fondazione vale:

$$N_{slu,A} = 57920 \text{ daN} + 13476 \text{ daN} + 12848 \text{ daN} + 24510 \text{ daN} = 108754 \text{ daN} = 1087,5 \text{ kN}$$

$$N_{slu,B} = 22350 \text{ daN} + 31288 \text{ daN} = 53638 \text{ daN} = 536,8 \text{ kN}$$

$$N_{sd} = N_{slu} / 2 = 81215 \text{ daN} = 812,2 \text{ kN}$$

$$a_g / g = 0,27$$

$$N = \pm 0,4 \cdot 812,2 \text{ kN} \cdot 0,27 = \pm 88 \text{ kN}$$

Il momento in mezzeria della trave è negativo essendo le fibre tese superiori.

$$M = -826214 \text{ daNcm} = -82,6 \text{ kNm}$$

Per la verifica si riportano i dominio di resistenza M-N a presso e tenso flessione retta

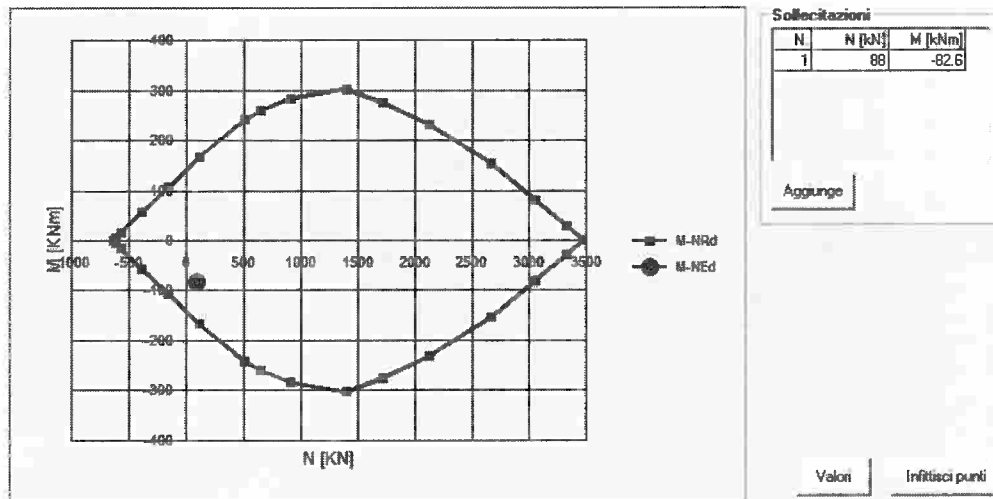


Figura 43 Verifica a presso flessione della trave di collegamento \_direzione longitudinale

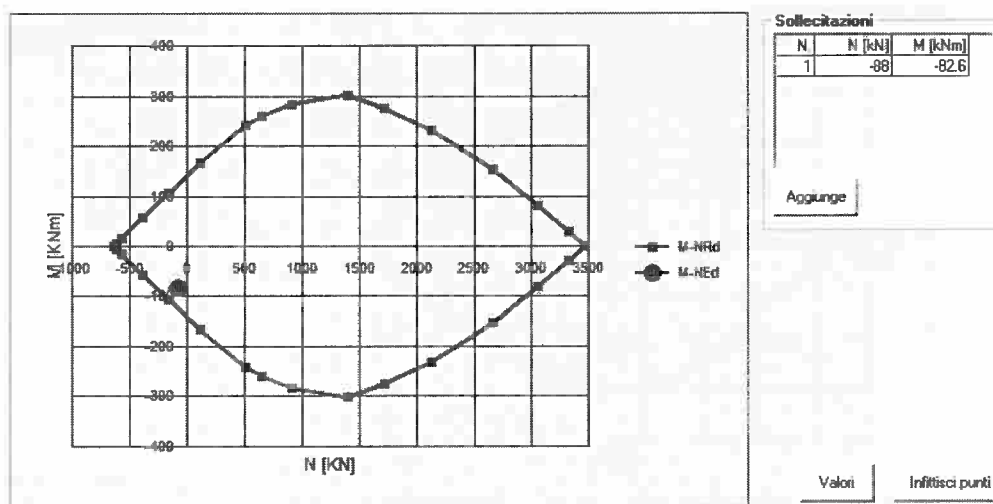


Figura 44 Verifica a tenso flessione della trave di collegamento \_direzione longitudinale

## 9 VERIFICA DEI COLLEGAMENTI DEI CONTROVENTI

Di seguito vengono riportate le tabelle riassuntive riguardanti le verifiche dei collegamenti bullonati dei controventi. Lo sforzo di trazione massimo considerato è quello fornito dal modello di calcolo ottenuto tramite l'involuppo di tutte le combinazioni allo SLU.

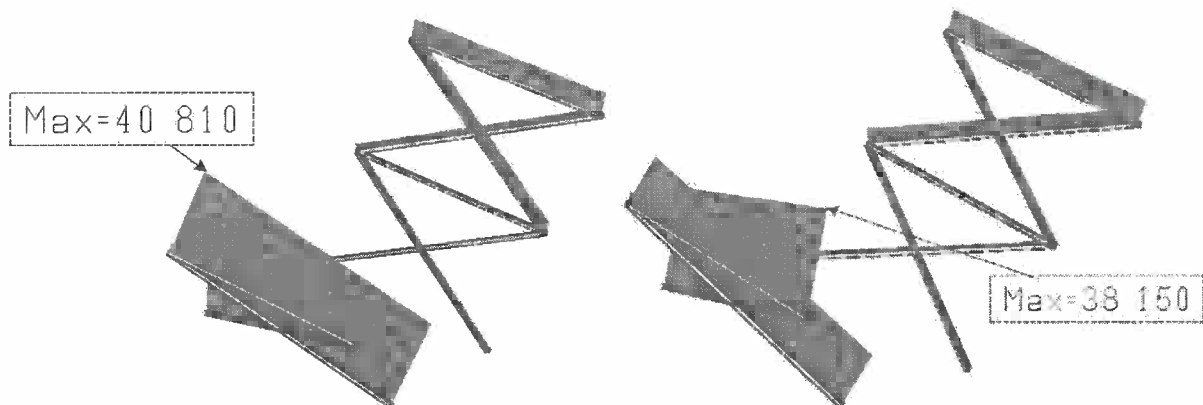
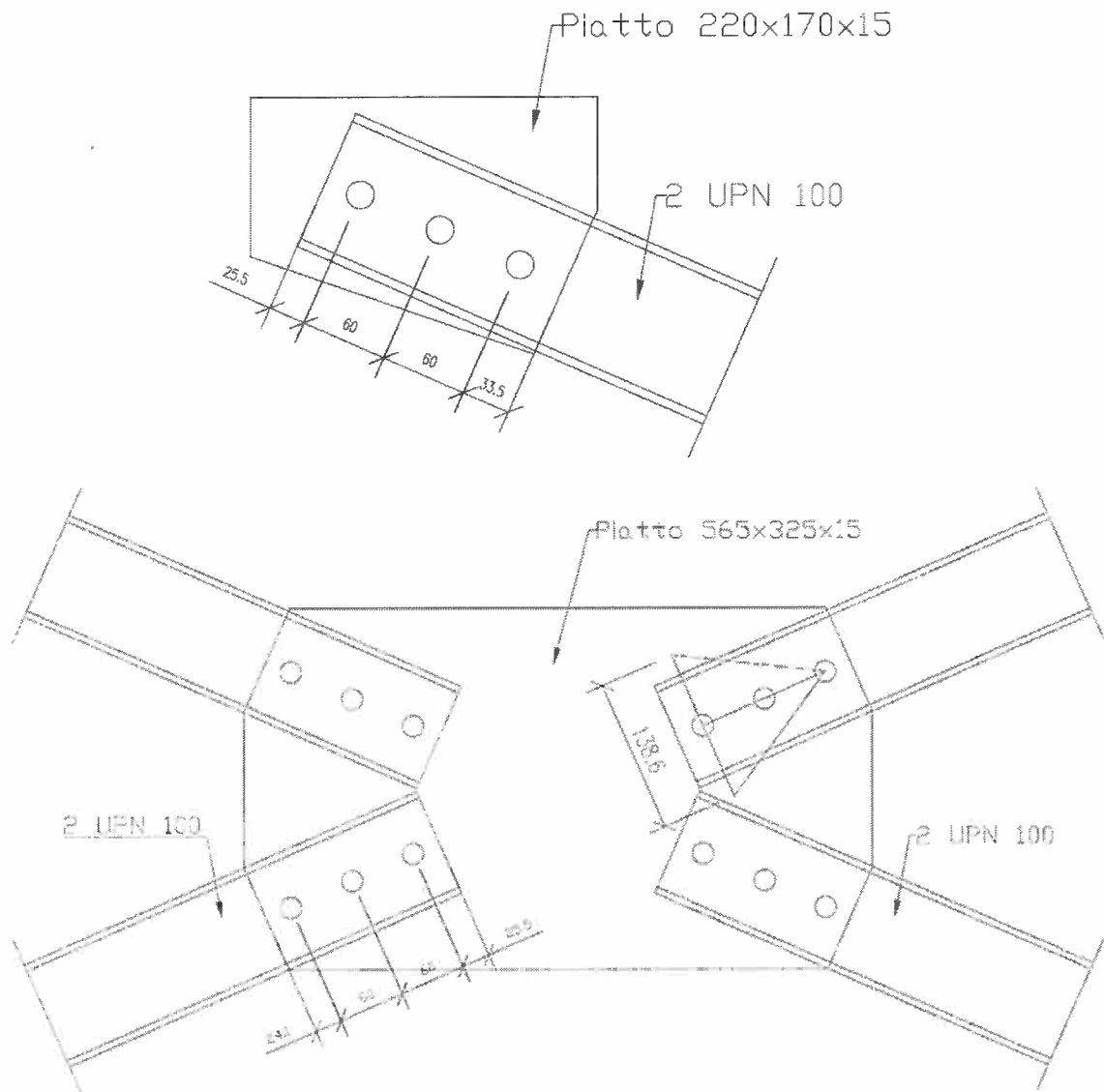


Figura 45 Sforzo normale nei Controventi.



**Figura 46** Collegamenti Controventi.

**Bulloni**

Classe	D	D <sub>0</sub>	A <sub>b</sub>	A <sub>res</sub>	f <sub>yb</sub>	f <sub>tb</sub>	f <sub>v,rd</sub>	f <sub>t,rd</sub>	F <sub>v,rd</sub>	F <sub>t,rd</sub>
-	mm	mm	mm <sup>2</sup>	mm <sup>2</sup>	MPa	MPa	MPa	MPa	Kg	Kg
8.8	18	19	254.3	191	640	800	384	576	7325	10987

**CONTROVENTO (2 UPN 100)**

S	h	f <sub>tk</sub>	e <sub>1</sub>	e <sub>2</sub>	p <sub>1</sub>	p <sub>2</sub>
mm	mm	MPa	mm	mm	mm	mm
6	100	430	25	50	60	0

**Verifica a Taglio (Bulloni)**

V <sub>ED</sub>	N° Bull.	N° Sez. Taglio	V <sub>bM</sub>	VERIFICA
Kg	-	-	Kg	-
40180	3	2	6697	OK

#### Verifica Resistenza per Attrito

$F_{t,ED}$	$F_{p,c}$	n	$\mu$	$F_{s,Rd}$	VERIFICA
Kg	kg	-	-	Kg	-
6697	97112	1	0.3	22021	OK

#### Verifica Rifollamento (Lamiera)

$V_{ED}$	$t_{min}$	$\sigma_{rif}$	k	$\alpha$	$f_{b,Rd}$	Verifica
Kg	mm	MPa	-	-	MPa	-
6697	15	248	2.5	0.44	377	OK

#### Verifica a Trazione (Lamiera)

$V_{ED}$	$A_n$	$\sigma$	$f_d$	VERIFICA
Kg	mm <sup>2</sup>	MPa	MPa	-
40180	1831	219	262	OK

## 10 CONCLUSIONI

La progettazione e tutte le verifiche effettuate sugli elementi strutturali sono state eseguite con il supporto del software di calcolo agli elementi finiti **MASTERSAP – AMV SOFTWARE HOUSE concesso in uso con regolare licenza n° 27003 all'ing. Vincenzo Nunziata**. Le verifiche sono state soddisfatte con ottimi risultati, nel senso che tutte le sollecitazioni sui materiali risultano inferiori a quelle limiti prefissate, per cui la struttura risponde bene al sisma di calcolo per la zona in oggetto.

Le azioni sismiche sono state applicate alla struttura in conformità alle disposizioni delle Norme Tecniche per le Costruzioni (D.M. 14.01.2008) e gli elementi sono stati verificati con il metodo agli stati limite. Tutte le verifiche effettuate hanno dato esito positivo.

BARLETTA, li



IL PROGETTISTA STRUTTURALE

IN ALLEGATO

**Tabulato dei calcoli Distinti – CORPO D**