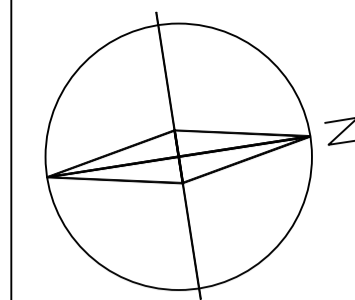


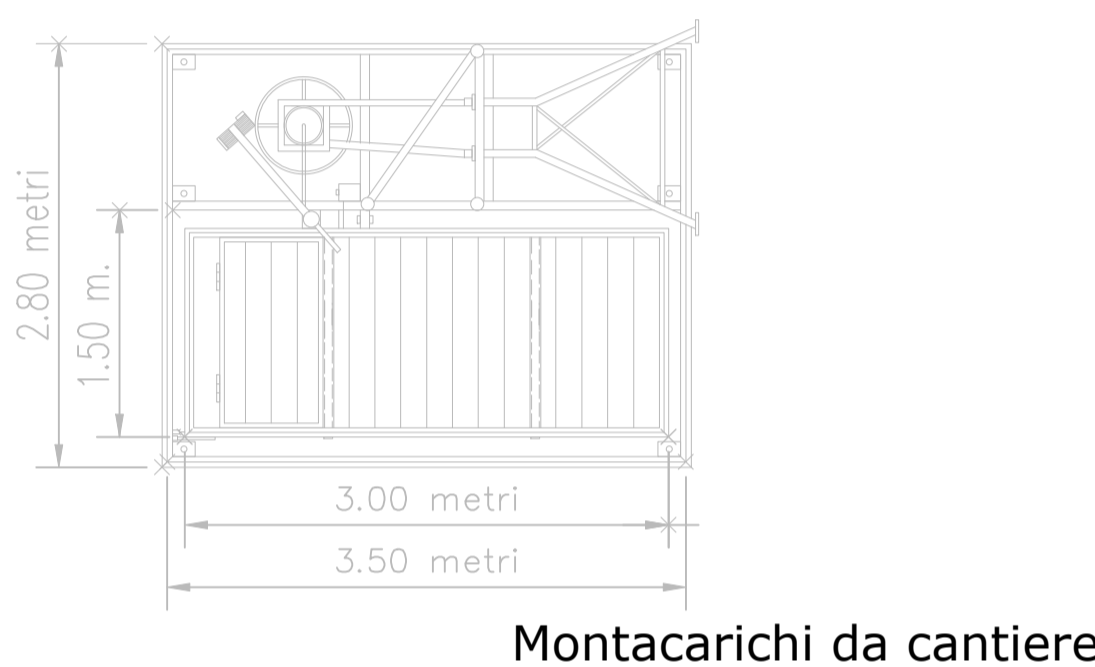
PLANIMETRIA P. COPERTURE



LEGENDA:

Recinzione di cantiere

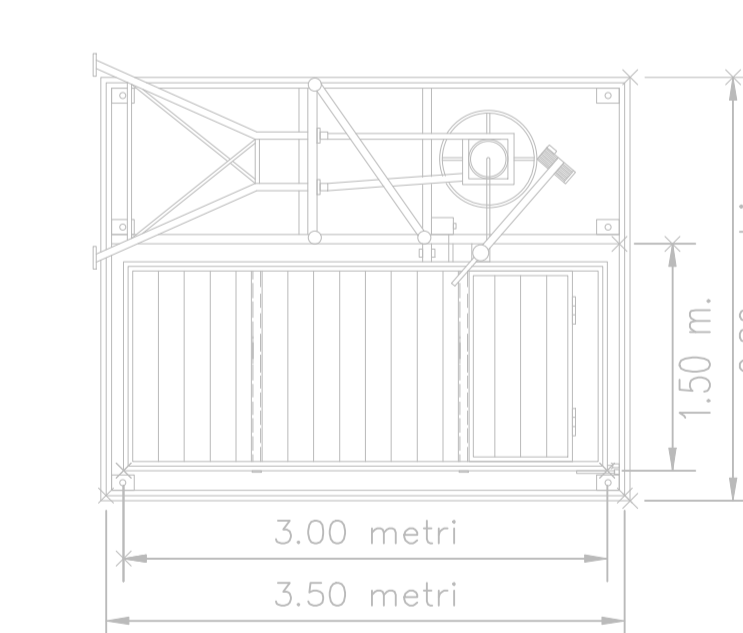
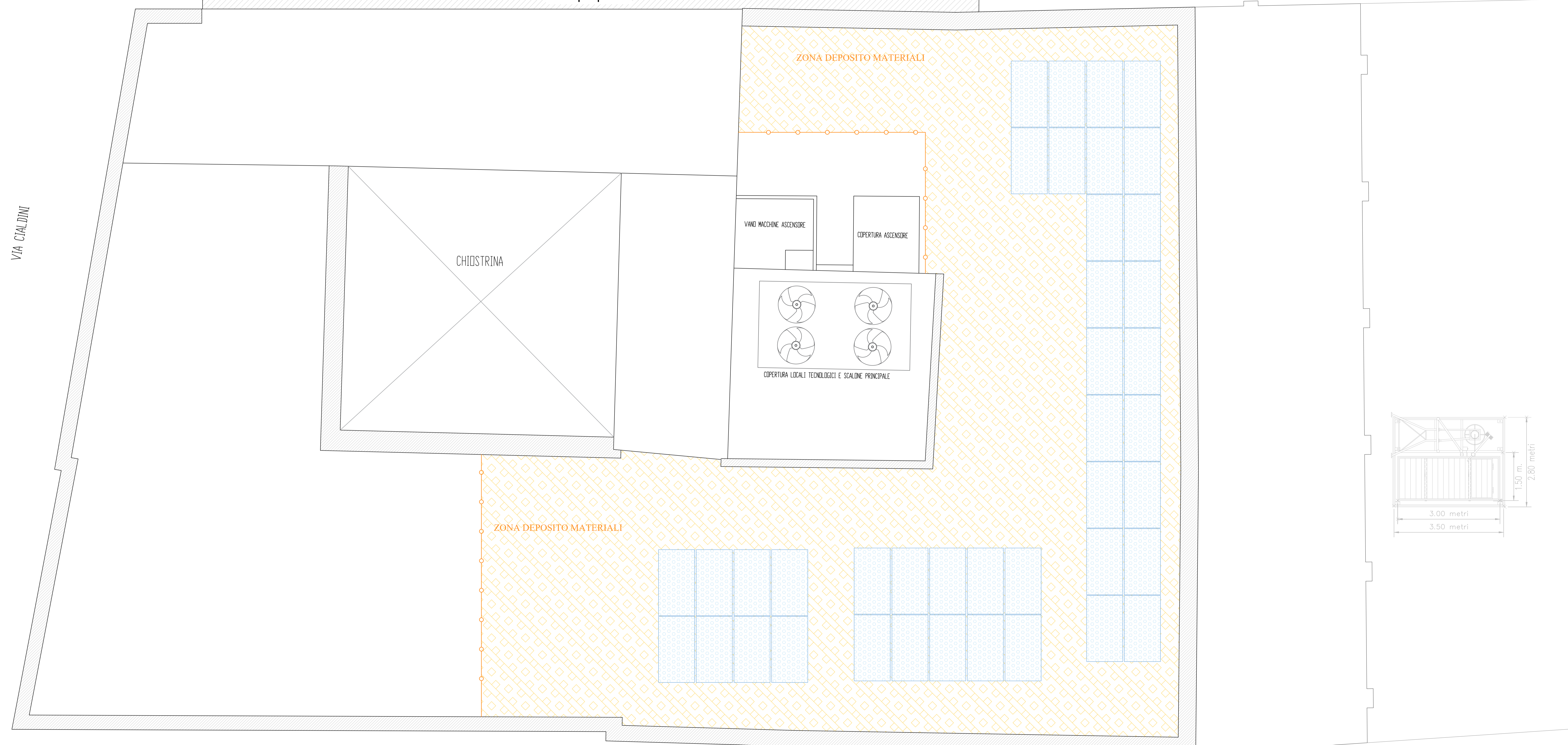
Area di cantiere



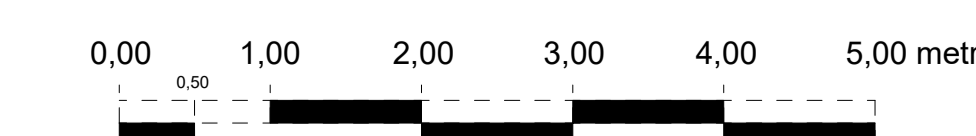
VIA CIALDINI

altra proprietà

altra proprietà



VIA DELLA MARRA (area pedonale)



COMUNE DI BARLETTA
AREA VI - LAVORI PUBBLICI E MANUTENZIONI
 Corso Cavour, 1 (ang. c.so Garibaldi, ex palazzo Banca d'Italia) - 76121 - Barletta
 0883/303285 - lpp@comune.barletta.bt.it

Avviso per la selezione di proposte progettuali finalizzate all'efficiamento energetico dei luoghi della cultura pubblici non statali - PR Puglia 2021-2027 - Priorità 2 Economia Verde - Obiettivo specifico RSO2.1 Promuovere l'efficienza energetica e ridurre le emissioni di gas effetto serra - Azione 2.1 Efficiamento energetico di edifici pubblici - Sub Azione 2.1.2 Interventi per l'efficiamento energetico degli istituti e luoghi della cultura non statali Sub-Azione 2.1.2 "Interventi per l'efficiamento energetico degli istituti e luoghi della cultura non statali"

PROGETTO DI RECUPERO E RIQUALIFICAZIONE ENERGETICA DEL "PALAZZO DELLA MARRA" SITO IN BARLETTA (BT) ALLA VIA CIALDINI N. 74 ANG. VIA DELLA MARRA, CENSITO IN CATASTO FABBRICATI AL FG. 129 P.LLA 147

PROGETTO DI FATTIBILITA' TECNICO ECONOMICA

PROGETTISTA:
Ing. Francesco Lomoro
 Dirigente
 Area VI - LLPP E MANUTENZIONI

RUP:
Ing. Francesco Lomoro
 Dirigente
 Area VI - LLPP E MANUTENZIONI

COORDINAMENTO PER LA SICUREZZA
PLANIMETRIA DI CANTIERE - P. COPERTURA

CODICE ELABORATO	REVISIONE	NOME FILE	SCALA
□□□□ □□ □□ □□ □□	□	1514-PFTE-305-PLAN-PC	1:50
A	Emissione	06/03/2026	Ing. Lomoro
REV.	DESCRIZIONE	DATA	REDATTO VERIFICATO APPROVATO