



COMUNE DI BARLETTA

AREA VI - LAVORI PUBBLICI E MANUTENZIONI

Corso Cavour, 1 (ang. c.so Garibaldi, ex palazzo Banca d'Italia) - 76121 - Barletta
0883/303285 - llpp@comune.barletta.bt.it

Avviso per la selezione di proposte progettuali finalizzate all'efficientamento energetico dei luoghi della cultura pubblici non statali - PR Puglia 2021-2027 – Priorità 2 Economia Verde - Obiettivo specifico RSO2.1 Promuovere l'efficienza energetica e ridurre le emissioni di gas effetto serra - Azione 2.1 Efficientamento energetico di edifici pubblici - Sub Azione 2.1.2 Interventi per l'efficientamento energetico degli istituti e luoghi della cultura non statali Sub-Azione 2.1.2 "Interventi per l'efficientamento energetico degli istituti e luoghi della cultura non statali

**PROGETTO DI RECUPERO E RIQUALIFICAZIONE ENERGETICA DEL
"PALAZZO DELLA MARRA" SITO IN BARLETTA (BT) ALLA VIA CIALDINI N. 74
ANG. VIA DELLA MARRA, CENSITO IN CATASTO FABBRICATI AL FG. 129
P.LLA 147**

PROGETTO DI FATTIBILITA' TECNICO ECONOMICA

PROGETTISTA:

Arch. Vincenzo Garofalo

Funzionario Tecnico

Area VI - LLPP E MANUTENZIONI

RUP:

Ing. Francesco Lomoro

Dirigente

Area VI - LLPP E MANUTENZIONI

DOCUMENTI TECNICO AMMINISTRATIVI

CAPITOLATO SPECIALE D'APPALTO

CODICE ELABORATO		REVISIONE	NOME FILE		SCALA	
<input type="text"/>	<input type="text"/>	<input type="text"/>	21-PFTE-E10-CSA		-	
A	Emissione		06/03/2026			Arch. V. Garofalo
REV.	DESCRIZIONE		DATA	REDATTO	VERIFICATO	APPROVATO

Comune di Barletta

Provincia di Barletta-Andria-Trani

CAPITOLATO SPECIALE D'APPALTO

LAVORI DI EFFICIENTAMENTO ENERGETICO E MANUTENZIONE STRAORDINARIA

OGGETTO:

Avviso per la selezione di proposte progettuali finalizzate all'efficientamento energetico dei luoghi della cultura pubblici non statali - PR Puglia 2021-2027 – Priorità 2 Economia Verde - Obiettivo specifico RSO2.1 Promuovere l'efficienza energetica e ridurre le emissioni di gas effetto serra - Azione 2.1 Efficientamento energetico di edifici pubblici - Sub-Azione 2.1.2 Interventi per l'efficientamento energetico degli istituti e luoghi della cultura non statali - Riqualificazione Energetica "Palazzo della Marra"

COMMITTENTE:

Comune di Barletta Area VI - LLPP E MANUTENZIONI

Barletta, 06/03/2026

IL TECNICO

Arch. Vincenzo Garofalo

CAPITOLO 1

OGGETTO, FORMA E AMMONTARE DELL'APPALTO - AFFIDAMENTO E CONTRATTO - VARIAZIONI DELLE OPERE

Art 1.1 OGGETTO DELL'APPALTO

L'appalto ha per oggetto l'esecuzione di tutte le opere e provviste occorrenti per eseguire e dare completamente ultimati i lavori di: **Avviso per la selezione di proposte progettuali finalizzate all'efficientamento energetico dei luoghi della cultura pubblici non statali - PR Puglia 2021-2027 – Priorità 2 Economia Verde - Obiettivo specifico RSO2.1 Promuovere l'efficienza energetica e ridurre le emissioni di gas effetto serra - Azione 2.1 Efficientamento energetico di edifici pubblici - Sub-Azione 2.1.2 Interventi per l'efficientamento energetico degli istituti e luoghi della cultura non statali - Riqualficazione Energetica "Palazzo della Marra"**

Sono compresi nell'appalto tutti i lavori, le prestazioni, le forniture e le provviste necessarie per dare il lavoro completamente compiuto, secondo le condizioni stabilite dal presente capitolato speciale d'appalto, con le caratteristiche tecniche, qualitative e quantitative previste dal progetto esecutivo dell'opera e relativi allegati dei quali l'Appaltatore dichiara di aver preso completa ed esatta conoscenza.

Sono altresì compresi, se recepiti dalla Stazione appaltante, i miglioramenti e le previsioni migliorative e aggiuntive contenute nell'offerta tecnica presentata dall'appaltatore, senza ulteriori oneri per la Stazione appaltante.

L'esecuzione dei lavori è sempre e comunque effettuata secondo le regole dell'arte e l'Appaltatore deve conformarsi alla massima diligenza nell'adempimento dei propri obblighi.

Ai fini dell'art. 3 comma 5 della Legge 136/2010 e s.m.i. il Codice identificativo della gara (CIG) relativo all'intervento è _____ e il Codice Unico di Progetto (CUP) dell'intervento è _____.

Art 1.2 FORMA DELL'APPALTO

Il presente appalto è dato a: **Misura** con offerta a con unico ribasso.

Nell'appalto a corpo il corrispettivo consisterà in una somma determinata, fissa ed invariabile riferita globalmente all'opera nel suo complesso ovvero alle Categorie (o Corpi d'opera) componenti.

Nell'appalto a misura, invece, il corrispettivo consisterà nell'individuazione di un prezzo per ogni unità di misura di lavorazione o di opera finita, da applicare alle quantità eseguite di lavorazione o di opera. Pertanto, l'importo di un appalto a misura risulterà variabile.

In linea generale, si dovranno avere i seguenti criteri di offerta in base alla tipologia di appalto:

Tipo di appalto	Criteri di offerta
A MISURA	Offerta con unico ribasso
	-
A CORPO	-
	-
A CORPO E MISURA	-

Nell'ambito della contabilizzazione di tali tipologie di appalto potranno comunque contemplarsi anche eventuali somme a disposizione per lavori in economia, la cui contabilizzazione è disciplinata dal successivo articolo [Norme Generali](#) per la misurazione e valutazione dei lavori.

L'importo a base dell'affidamento per l'esecuzione delle lavorazioni (comprensivo dell'importo per l'attuazione dei Piani di Sicurezza) è sintetizzato come segue:

Quadro economico di sintesi	
a) Per lavori a CORPO	-
b) Per lavori a MISURA	Euro 748.235,94 €
c) Per lavori in ECONOMIA	-
Totale dei Lavori	Euro 748.235,94 €
<i>di cui per costi della sicurezza</i>	Euro 44.082,71 €

**Art 1.2.1
QUADRO ECONOMICO GENERALE**

LAVORI DI RIQUALIFICAZIONE ENERGETICA DI "PALAZZO DELLA MARRA"		
PROGETTO DI FATTIBILITA' TECNICO ECONOMICA		
QUADRO ECONOMICO		
A	LAVORI	
a1	Lavori a misura	€ 704 153,23
a2	di cui costi della manodopera	€ 94 729,84
TOTALE [A]		€ 704 153,23
B	SICUREZZA	
b1	Costi della sicurezza (non soggetti a ribasso d'asta)	€ 44 082,71
TOTALE [B]		€ 44 082,71
C	SOMME A DISPOSIZIONE DELLA STAZIONE APPALTANTE	
c1	Lavori in amministrazione diretta previsti in progetto ed esclusi dall'appalto, ivi inclusi i rimborsi previa fattura (IVA compresa)	€ 0,00
c2	Rilievi, accertamenti e indagini da eseguire ai diversi livelli di progettazione a cura della stazione appaltante	€ 0,00
c3	Rilievi, accertamenti e indagini da eseguire ai diversi livelli di progettazione a cura del progettista	€ 0,00
c4	Allacciamenti ai pubblici servizi e superamento eventuali interferenze	€ 4 000,00
c5	Imprevisti (IVA compresa)	€ 3 000,00
c6	Accantonamenti in relazione alle modifiche di cui agli articoli 60 e 120, comma 1, lettera a), del codice	€ 0,00
c7	Acquisizione aree o immobili e indennizzi	€ 0,00
c8	Spese tecniche Progettazione, attività preliminari, ivi compreso l'eventuale monitoraggio di parametri necessari ai fini della progettazione ove pertinente, al coordinamento della sicurezza in fase di progettazione, alle conferenze dei servizi, alla direzione lavori e al coordinamento della sicurezza in fase di esecuzione, all'assistenza giornaliera e contabilità	€ 112 161,26
	Incentivo di cui all'articolo 45 del codice, nella misura corrispondente alle prestazioni che dovranno essere svolte dal personale dipendente (80% del 2%)	€ 11 971,78
c9	Spese per attività tecnico-amministrative e strumentali connesse alla progettazione, di supporto al RUP qualora si tratti di personale dipendente, di assicurazione dei progettisti qualora dipendenti dell'amministrazione, ai sensi dell'articolo 2, comma 4, del codice nonché per la verifica preventiva della progettazione ai sensi dell'articolo 42 del codice	€ 0,00
c10	Spese di cui all'articolo 45, commi 6 e 7, del codice (20% del 2%)	€ 2 992,94
c11	Eventuali spese per commissioni giudicatrici	€ 0,00
c12	Spese per pubblicità	€ 0,00
c13	Spese per prove di laboratorio, accertamenti e verifiche tecniche obbligatorie o specificamente previste dal capitolato speciale d'appalto, di cui all'articolo 116 comma 11, del codice, nonché per l'eventuale monitoraggio successivo alla realizzazione dell'opera, ove prescritto	€ 0,00
c14	Spese per collaudo tecnico-amministrativo, collaudo statico e altri eventuali collaudi specialistici	€ 0,00
c15	Spese per la verifica preventiva dell'interesse archeologico, di cui all'articolo 41, comma 4, del codice	€ 0,00
c16	Spese per i rimedi alternativi alla tutela giurisdizionale	€ 0,00
c17	Spese per le opere artistiche di cui alla legge 20 luglio 1949, n. 717	€ 0,00
c18	IVA ed eventuali altre imposte	
	IVA al 10%, ove dovuta	€ 86 888,37
	Contributo integrativo CNPAIALP (4%)	€ 4 486,45
	IVA al 22% su parcelle professionali	€ 25 662,50
	Contributo in favore dell'Autorità Nazionale Anticorruzione	€ 160,00
TOTALE [C]		€ 251 323,29
TOTALE QUADRO ECONOMICO		€ 999 559,23

Art 1.3 AMMONTARE DELL'APPALTO

L'importo complessivo dei lavori ed oneri compresi nell'appalto, ammonta quindi ad Euro **999.559,23** (diconsi Euro novecentonovantanovemilacinquecentocinquantanove/23) IVA compresa.

L'importo totale di cui al precedente periodo comprende l'importo di Euro **748.235,94** (diconsi Euro settecentoquarantaottomiladuecentotrentacinque/94), di cui Euro **704.153,23** (diconsi Euro settecentoquattromilacentocinquantatre) per l'importo dei lavori soggetti a ribasso d'asta, ed i costi della sicurezza di cui all'art. 100, del d.lgs. 81/2008 e s.m.i., stimati in Euro **44.082,71** (diconsi Euro quarantaquattromilaottantadue/71), che non sono soggetti a tale ribasso.

Sono riconosciuti, a valere sulle somme a disposizione della stazione appaltante indicate nei quadri economici dell'intervento e, ove necessario, utilizzando anche le economie derivanti dai ribassi d'asta, i maggiori costi derivanti dall'adeguamento e dall'integrazione, da parte del coordinatore della sicurezza in fase di esecuzione, del piano di sicurezza e coordinamento.

L'operatore economico indica, a pena di esclusione, i costi della manodopera e gli oneri aziendali per l'adempimento delle disposizioni in materia di salute e sicurezza sui luoghi di lavoro eccetto che nelle forniture senza posa in opera e nei servizi di natura intellettuale, così come richiesto dall'art. 108, c. 9, del d.lgs. 36/2023.

Le categorie di lavoro previste nell'appalto sono le seguenti:

a) CATEGORIA PREVALENTE

Cod.	Descrizione	Importo (Euro)		
		in cifre	in lettere	%
OG11	Impianti tecnologici	368.574,62	Trecentosessantaottomilacinquecentosettantaquattro/62	52,343
OG2	Restauro e manutenzione dei beni immobili sottoposti a tutela ai sensi delle disposizioni in materia di beni culturali e ambientali	335.578,61	Trecentotrentacinquemilacinquecentosettantaotto/61	47,657

I lavori appartenenti alla/e categoria/e diversa/e da quella prevalente con i relativi importi, sono riportati nella tabella sopra. Tali lavori sono scorporabili e, a scelta dell'appaltatore, preventivamente autorizzata dalla stazione appaltante, possono essere subappaltate secondo le condizioni del Codice degli appalti e del presente capitolato speciale.

Restano esclusi dall'appalto i lavori che la Stazione Appaltante si riserva di affidare in tutto od in parte ad altra ditta senza che l'Appaltatore possa fare alcuna eccezione o richiedere compenso alcuno.

Art. 1.4 AFFIDAMENTO E CONTRATTO

Divenuta efficace l'aggiudicazione, ai sensi dell'art. 17 c. 5 del d.lgs. 36/2023, e fatto salvo l'esercizio dei poteri di autotutela, il contratto viene stipulato i successivi 60 giorni, anche in pendenza di contenzioso, salvo diverso termine:

1. previsto nel bando o nell'invito a offrire;
2. nell'ipotesi di differimento concordato con l'aggiudicatario e motivato in base all'interesse della stazione appaltante o dell'ente concedente;
3. nel caso di ricorso e a seguito di notificazione dell'istanza cautelare, il contratto non può essere stipulato nei termini sopra indicati, fino a quando non sarà pubblicato il provvedimento cautelare di primo grado o il dispositivo o la sentenza di primo grado, in caso di decisione del merito all'udienza cautelare (art. 18 c. 2, lett. a) e c. 4 del codice);
4. di contratti di importo inferiore alle soglie europee, ai sensi dell'art. 55, c. 2 del codice.

Il contratto, in ogni caso, non viene stipulato prima di 35 giorni dall'invio dell'ultima delle comunicazioni del provvedimento di aggiudicazione. Tale termine dilatorio non si applica nei casi:

1. di procedura in cui è stata presentata o ammessa una sola offerta e non sono state tempestivamente proposte impugnazioni del bando o della lettera di invito, o le impugnazioni sono già state respinte con decisione definitiva;
2. di appalti basati su un accordo quadro;
3. di appalti specifici basati su un sistema dinamico di acquisizione;
4. nel caso di ricorso e a seguito di notificazione dell'istanza cautelare, il contratto non può essere stipulato nei termini sopra indicati, fino a quando non sarà pubblicato il provvedimento cautelare di primo grado o il dispositivo o la sentenza di primo grado, in caso di decisione del merito all'udienza cautelare (art. 18 c. 2, lett. a) e c. 4 del codice);
5. di contratti di importo inferiore alle soglie europee, ai sensi dell'art. 55, c. 2 del codice.

Se il contratto non viene stipulato nei termini sopra indicati, per fatto imputabile alla stazione appaltante, l'aggiudicatario può sciogliersi da ogni vincolo contrattuale o far constatare il silenzio inadempimento mediante atto notificato. In tal caso all'aggiudicatario non spetta alcun indennizzo, salvo il rimborso delle spese contrattuali.

L'aggiudicazione può essere sempre revocata nel caso di mancata stipula del contratto nel termine fissato per fatto imputabile all'aggiudicatario.

Laddove previsto, il contratto è sottoposto alla condizione risolutiva dell'esito negativo della sua approvazione, da effettuarsi entro 30 giorni dalla stipula. Decorso tale termine, il contratto si intende approvato.

Al momento della stipula del contratto l'appaltatore è tenuto a versare un'imposta da bollo di euro _____. Il valore dell'imposta di bollo è determinato dalla tabella A dell'allegato I.4 del codice, di seguito riportata.

Fascia di importo contratto (valori in euro)	Imposta (valori in euro)
< 40.000	esente
≥ 40.000 < 150.000	40
≥ 150.000 < 1.000.000	120
≥ 1.000.000 < 5.000.000	250
≥ 5.000.000 < 25.000.000	500
≥ 25.000.000	1000

Art. 1.5 FORMA E PRINCIPALI DIMENSIONI DELLE OPERE

La forma e le dimensioni delle opere, oggetto dell'appalto, risultano dai disegni allegati al contratto, che dovranno essere redatti in conformità alle norme UNI vigenti in materia. Inoltre per tutte le indicazioni di grandezza presenti sugli elaborati di progetto ci si dovrà attenere alle norme [UNI CEI ISO 80000-1](#) e [UNI CEI ISO 80000-6](#).

Art. 1.6 VARIAZIONI DELLE OPERE PROGETTATE

Il contratto di appalto, ai sensi dell'art. 120 del d.lgs. 36/2023, viene modificato senza ricorrere ad una nuova procedura di affidamento se:

- a. le modifiche sono previste in clausole precise ed inequivocabili nei documenti di gara iniziali (anche in clausole di opzione);
- b. si rendono necessari lavori supplementari non inclusi nell'appalto iniziale per i quali un cambiamento del contraente risulta impraticabile per motivi economici o tecnici, o comportamenti notevoli disagi o un incremento dei costi per la stazione appaltante – *in questo caso il contratto può essere modificato solo se l'aumento di prezzo non eccede il 50% del valore del contratto iniziale (la limitazione si applica al valore di ciascuna modifica nel caso di più modifiche successive)*;
- c. si rendono necessarie modifiche in corso di esecuzione a causa di circostanze imprevedibili da parte della stazione appaltate denominate varianti in corso d'opera. Rientrano in queste circostanze nuove

disposizioni legislative o regolamentari o provvedimenti sopravvenuti di autorità o enti preposti alla tutela di interessi rilevanti – *in questo caso il contratto può essere modificato solo se l'aumento di prezzo non eccede il 50% del valore del contratto iniziale (la limitazione si applica al valore di ciascuna modifica nel caso di più modifiche successive);*

d. un nuovo contraente sostituisce l'aggiudicatario dell'appalto nel caso di:

- modifiche soggettive implicanti la sostituzione del contraente originario previste in clausole chiare, precise ed inequivocabili nei documenti di gara;
- successione di un altro operatore economico (che soddisfi gli iniziali criteri di selezione) per causa di morte o insolvenza o a seguito di ristrutturazioni societarie dell'aggiudicatario, purché ciò non implichi ulteriori modifiche sostanziali al contratto e non sia finalizzato ad eludere l'applicazione del codice (salvo art. 124 del codice);
- assunzione degli obblighi del contraente principale da parte della stazione appaltante nei confronti dei suoi subappaltatori.

e. il valore della modifica è al di sotto delle soglie di rilevanza europea di cui all'art. 14 del codice;

f. il valore della modifica⁽¹⁾ è < 15 % del valore iniziale del contratto.

g. le modifiche non sono sostanziali⁽²⁾.

Le modifiche e le varianti sono autorizzate dal RUP secondo quanto previsto dall'ordinamento della stazione appaltante, senza necessità di procedere ad una nuova procedura di affidamento e purché la struttura del contratto e l'operazione economica ad esso collegata rimangano inalterate.

Se in corso di esecuzione si rende necessario un aumento o una diminuzione delle prestazioni fino a concorrenza di 1/5 dell'importo contrattuale⁽³⁾, la stazione appaltante può imporre all'appaltatore l'esecuzione delle prestazioni alle condizioni originariamente previste. In questo caso l'appaltatore non può far valere la risoluzione del contratto.

Il contratto è sempre modificabile ai sensi dell'art. 9⁽⁴⁾ del codice e nel rispetto delle clausole di rinegoziazione. Nel caso in cui queste non siano previste, la richiesta di rinegoziazione va avanzata senza ritardo e non giustifica, di per sé, la sospensione dell'esecuzione del contratto. Il RUP provvede a formulare la proposta di un nuovo accordo entro un termine non superiore a 3 mesi. Nel caso in cui non si pervenga al nuovo accordo entro un termine ragionevole, la parte svantaggiata può agire in giudizio per ottenere l'adeguamento del contratto all'equilibrio originario, salva la responsabilità per la violazione dell'obbligo di rinegoziazione.

Nei casi di modifica del contratto previsti alle lettere b) e c), la stazione pubblica un avviso di intervenuta modifica sulla Gazzetta ufficiale dell'Unione europea. L'avviso contiene le informazioni di cui all'allegato II.16 del codice, ed è pubblicato conformemente all'art. 84.

Nei casi di modifica del contratto previsti alle lettere b) e c), la stazione appaltante pubblica un avviso di intervenuta modifica sulla Gazzetta ufficiale della Repubblica italiana.

Il RUP comunica e trasmette all'ANAC le modifiche o varianti in corso d'opera del contratto individuati. Nel caso in cui l'ANAC accerti l'illegittimità della variante in corso d'opera approvata, esercita i poteri di cui all'art. 222 del codice. In caso di inadempimento agli obblighi di comunicazione e trasmissione delle modifiche e delle varianti in corso d'opera previsti dall'allegato II.14⁽⁵⁾ del codice, si applicano le sanzioni amministrative pecuniarie di cui all'art. 222, c. 13 del codice.

Le variazioni sono valutate in base ai prezzi di contratto ai sensi dell'allegato II.14 art. 5 c.7 e 8, tuttavia, se comportano categorie di lavorazioni non previste o si debbano impiegare materiali per i quali non risulta fissato il prezzo contrattuale, si provvede alla formazione di nuovi prezzi. I nuovi prezzi delle lavorazioni o materiali sono valutati:

- desumendoli dai prezzi di cui all'art. 41 del codice, ove esistenti;
- ricavandoli totalmente o parzialmente da nuove analisi effettuate avendo a riferimento i prezzi elementari di mano d'opera, materiali, noli e trasporti alla data di formulazione dell'offerta, attraverso un contraddittorio tra il direttore dei lavori e l'esecutore, e approvati dal RUP.

Qualora dai calcoli effettuati risultino maggiori spese rispetto alle somme previste nel quadro economico, i prezzi, prima di essere ammessi nella contabilità dei lavori, sono approvati dalla stazione appaltante, su

proposta del RUP.

Se l'esecutore non accetta i nuovi prezzi così determinati e approvati, la stazione appaltante può ingiungergli l'esecuzione delle lavorazioni o la somministrazione dei materiali sulla base di detti prezzi, comunque ammessi nella contabilità; ove l'esecutore non iscriva riserva negli atti contabili, i prezzi si intendono definitivamente accettati.

CAPITOLO 2

DISPOSIZIONI PARTICOLARI RIGUARDANTI L'APPALTO

Art. 2.1

OSSERVANZA DEL CAPITOLATO SPECIALE D'APPALTO E DI PARTICOLARI DISPOSIZIONI DI LEGGE

Il capitolato speciale d'appalto è diviso in due parti, una contenente la descrizione delle lavorazioni e l'altra la specificazione delle prescrizioni tecniche e delle prestazioni; esso illustra in dettaglio:

- nella prima parte tutti gli elementi necessari per una compiuta definizione tecnica ed economica dell'oggetto dell'appalto, anche a integrazione degli aspetti non pienamente deducibili dagli elaborati grafici del progetto esecutivo;
- nella seconda parte le modalità di esecuzione e le norme di misurazione di ogni lavorazione, i requisiti di accettazione di materiali e componenti, le specifiche di prestazione e le modalità di prove nonché, ove necessario, in relazione alle caratteristiche dell'intervento, l'ordine da tenersi nello svolgimento di specifiche lavorazioni; nel caso in cui il progetto prevede l'impiego di componenti prefabbricati, ne sono precisate le caratteristiche principali, descrittive e prestazionali, la documentazione da presentare in ordine all'omologazione e all'esito di prove di laboratorio nonché le modalità di approvazione da parte del direttore dei lavori, sentito il progettista, per assicurarne la rispondenza alle scelte progettuali.

L'appalto è soggetto all'esatta osservanza di tutte le condizioni stabilite nel presente Capitolato Speciale d'Appalto e nel Capitolato Generale d'Appalto.

L'Appaltatore è tenuto alla piena e diretta osservanza di tutte le norme vigenti derivanti sia da leggi che da decreti, circolari e regolamenti con particolare riguardo ai regolamenti edilizi, d'igiene, di polizia urbana, dei cavi stradali, alle norme sulla circolazione stradale, a quelle sulla sicurezza ed igiene del lavoro vigenti al momento dell'esecuzione delle opere (sia per quanto riguarda il personale dell'Appaltatore stesso, che di eventuali subappaltatori, cottimisti e lavoratori autonomi), alle disposizioni impartite dalle AUSL, alle norme CEI, UNI, CNR.

Dovranno inoltre essere osservate le disposizioni di cui al d.lgs. 81/2008, in materia di tutela della salute e della sicurezza nei luoghi di lavoro, di segnaletica di sicurezza sul posto di lavoro, nonché le disposizioni di cui al d.P.C.M. 1 marzo 1991 riguardanti i "limiti massimi di esposizione al rumore negli ambienti abitativi e nell'ambiente esterno", alla L 447/95 (Legge quadro sull'inquinamento acustico) e relativi decreti attuativi, al d.m 37/2008 (Regolamento concernente ...attività di installazione degli impianti all'interno degli edifici), al d.lgs. 152/2006 (Norme in materia ambientale) e alle altre norme vigenti in materia.

Art. 2.2

DOCUMENTI CHE FANNO PARTE DEL CONTRATTO E DISCORDANZE

Sono parte integrante del contratto di appalto, oltre al presente Capitolato speciale d'appalto, il Capitolato generale d'appalto, di cui al d.m. 145/2000 per quanto non in contrasto con il presente capitolato o non previsto da quest'ultimo, e la seguente documentazione:

- a) l'elenco dei prezzi unitari, ovvero il modulo compilato e presentato dall'appaltatore in caso di offerta prezzi;
- b) il cronoprogramma;
- c) le polizze di garanzia;
- d) il Piano di Sicurezza e di Coordinamento ed i piani di cui all'art. 100 del d.lgs. n. 81/2008 e s.m.i.;
- e) l'eventuale offerta tecnica dell'Appaltatore, in caso di procedura con OEPV che la preveda;
- f) i seguenti elaborati di progetto.

Alcuni documenti sopra elencati possono anche non essere materialmente allegati, fatto salvo il capitolato speciale d'appalto e l'elenco prezzi unitari, purché conservati dalla stazione appaltante e controfirmati dai contraenti.

Sono contrattualmente vincolanti per le Parti le leggi e le norme vigenti in materia di lavori pubblici e in particolare:

- il Codice dei contratti - d.lgs. n. 36/2023;
- le leggi, i decreti, i regolamenti e le circolari ministeriali emanate e vigenti alla data di esecuzione dei lavori nonché le norme vincolanti in specifici ambiti territoriali, quali la Regione, Provincia e Comune in

cui si eseguono le opere oggetto dell'appalto;

- delibere, pareri e determinazioni emanate dall'Autorità Nazionale AntiCorruzione (ANAC);
- le norme tecniche emanate da C.N.R., U.N.I., C.E.I.

Qualora uno stesso atto contrattuale dovesse riportare delle disposizioni di carattere discordante, l'appaltatore ne farà oggetto d'immediata segnalazione scritta alla stazione appaltante per i conseguenti provvedimenti di modifica.

In caso di discordanza tra i vari elaborati di progetto vale la soluzione più aderente alle finalità per le quali il lavoro è stato progettato e comunque quella meglio rispondente ai criteri di ragionevolezza e di buona tecnica esecutiva.

ovvero

Se le discordanze dovessero riferirsi a caratteristiche di dimensionamento grafico, saranno di norma ritenute valide le indicazioni riportate nel disegno con scala di riduzione minore. In ogni caso dovrà ritenersi nulla la disposizione che contrasta o che in minor misura collima con il contesto delle norme e disposizioni riportate nei rimanenti atti contrattuali.

Nel caso si riscontrassero disposizioni discordanti tra i diversi atti di contratto, fermo restando quanto stabilito nella seconda parte del precedente capoverso, l'appaltatore rispetterà, nell'ordine, quelle indicate dagli atti seguenti: contratto - capitolato speciale d'appalto - elenco prezzi (ovvero modulo in caso di offerta prezzi) - disegni.

Nel caso di discordanze tra le descrizioni riportate in elenco prezzi unitari e quelle brevi riportate nel computo metrico estimativo, se presenti, è da intendersi prevalente quanto prescritto nell'elenco prezzi, anche in relazione al fatto che tale elaborato avrà valenza contrattuale in sede di stipula, diventando allegato al contratto.

Qualora gli atti contrattuali prevedessero delle soluzioni alternative, resta espressamente stabilito che la scelta spetterà, di norma e salvo diversa specifica, alla Direzione dei lavori.

L'appaltatore dovrà comunque rispettare i minimi inderogabili fissati dal presente Capitolato avendo gli stessi, per esplicita statuizione, carattere di prevalenza rispetto alle diverse o minori prescrizioni riportate negli altri atti contrattuali.

Art. 2.3

CLAUSOLA SOCIALE - PARI OPPORTUNITÀ E INCLUSIONE LAVORATIVA

In conformità all'art. 57 del d.lgs. 36/2023, la stazione appaltante è tenuta ad inserire nel bando di gara specifiche clausole sociali con le quali sono richieste, come requisiti necessari dell'offerta, misure orientate a garantire le pari opportunità generazionali, di genere e di inclusione lavorativa per le persone con disabilità o svantaggiate, la stabilità occupazionale del personale impiegato, nonché l'applicazione dei contratti collettivi nazionali e territoriali di settore.

Con riferimento ai CCNL la norma prevede che la stazione appaltante tenga conto dei contratti stipulati dalle associazioni dei datori e dei prestatori di lavoro comparativamente più rappresentative sul piano nazionale e di quelli il cui ambito di applicazione sia strettamente connesso con l'attività oggetto dell'appalto o della concessione svolta dall'impresa anche in maniera prevalente, nonché a garantire le stesse tutele economiche e normative per i lavoratori in subappalto rispetto ai dipendenti dell'appaltatore e contro il lavoro irregolare.

L'appaltatore garantisce, quindi, l'applicazione del contratto collettivo nazionale e territoriale (o dei contratti collettivi nazionali e territoriali di settore) per i propri lavoratori e per quelli in subappalto.

Le attività oggetto del presente Capitolato Speciale d'appalto soddisfano le finalità relative alle pari opportunità, generazionali e di genere secondo quanto stabilito dal d.lgs. 198/2006 (*Codice delle pari opportunità tra uomo e donna*), oltre a promuovere l'inclusione lavorativa delle persone disabili, in ottemperanza agli obblighi previsti dalla Legge 12 marzo 1999, n. 68 (*Norma per il diritto al lavoro dei disabili*).

Al riguardo l'appaltatore ha presentato regolare:

- **copia dell'ultimo rapporto relativo alla situazione del personale maschile e femminile (art. 1, c. 1, Allegato II.3 del codice), ai sensi dell'art. 46 d.lgs. 198/2006, conforme a quello**

trasMESSO alle rappresentanze sindacali aziendali e alla consigliera e al consigliere regionale di parità;

- dichiarazione, a firma del legale rappresentante dell'impresa aggiudicataria, attestante la regolarità alle norme che disciplinano il diritto al lavoro delle persone con disabilità nel rispetto degli obblighi previsti dalla L 68/1999.

Oppure

L'appaltatore avendo un'impresa con numero pari a _____ dipendenti, si impegna a produrre a questa Stazione Appaltante entro il termine di sei mesi dalla conclusione del contratto:

- una relazione di genere sulla situazione del personale maschile e femminile (art. 1, c. 2, Allegato II.3 del codice) in ognuna delle professioni e in relazione allo stato di assunzioni, della formazione, della promozione professionale, dei livelli, dei passaggi di categoria o di qualifica, di altri fenomeni di mobilità, dell'intervento della Cassa integrazione guadagni, dei licenziamenti, dei prepensionamenti e pensionamenti, della retribuzione effettivamente corrisposta. La predetta relazione dovrà essere trasmessa alle rappresentanze sindacali aziendali e alla consigliera e al consigliere regionale di parità;
- una dichiarazione (art. 1, c. 3, Allegato II.3 del codice) che dovrà contestualmente essere trasmessa anche alle rappresentanze sindacali aziendali, a firma del legale rappresentante dell'impresa aggiudicataria, attestante la regolarità alle norme che disciplinano il diritto al lavoro delle persone con disabilità, accompagnata da una specifica relazione tecnica dell'avvenuto assolvimento degli obblighi previsti dalla L 68/1999 che illustra eventuali sanzioni e provvedimenti imposti a carico delle imprese nel triennio precedente la data di scadenza della presentazione delle offerte.

La mancata produzione della documentazione sopra richiamata comporta, ai sensi dell'art. 1, c. 6, Allegato II.3 del codice, l'applicazione di Penali determinate nel presente Capitolato speciale e contratto d'appalto, commisurate alla gravità della violazione e proporzionali rispetto all'importo del contratto o alle prestazioni dello stesso.

Per i casi di mancata produzione della relazione di genere sulla situazione del personale maschile e femminile⁽²⁾ l'appaltatore sarà interdetto per un periodo di 12 mesi dalla partecipazione, sia in forma singola sia in raggruppamento, ad ulteriori procedure di affidamento.

L'appaltatore si impegna, altresì, ad adempiere all'obbligo previsto dall'art. 1, c. 4, Allegato II.3 del codice di riservare sia all'occupazione giovanile che all'occupazione femminile una quota di assunzioni pari ad almeno il **30%** di quelle necessarie per l'esecuzione del contratto o per la realizzazione di attività ad esso connesse o strumentali; pertanto garantisce:

1. una quota pari al _____% di occupazione giovanile;
2. una quota pari al _____% di occupazione femminile.

Al fine di garantire le pari opportunità generazionali, di genere e di inclusione lavorativa per le persone con disabilità o svantaggiate, l'aggiudicatario si impegna a _____⁽³⁾.

Art. 2.4

QUALIFICAZIONE E REQUISITI PER GLI ESECUTORI DI LAVORI⁽¹⁾

Per i lavori indicati dal presente Capitolato la stazione appaltante verifica l'assenza di cause di esclusione, ai sensi degli artt. 94 e 95 d.lgs. 36/2023, e il possesso dei requisiti di partecipazione dell'operatore economico, consultando il fascicolo virtuale di cui all'articolo 24 e gli altri documenti allegati, tramite l'interoperabilità con la piattaforma digitale nazionale dati di cui all'articolo 50-ter del codice dell'amministrazione digitale - d.lgs. 82/2005 - e con le banche dati delle pubbliche amministrazioni.

Nel dettaglio, l'operatore economico deve possedere l'attestazione di qualificazione secondo quanto disposto dall'art. 100 c. 4 del codice.

Gli operatori economici sono qualificati per categorie di opere generali, per categorie di opere specializzate, nonché per prestazioni di sola costruzione e per prestazioni di progettazione e costruzione.

Tabella A

(Art. 46 allegato II.12 d.lgs. 36/2023)

Categorie di opere generali

OG 1	Edifici civili e industriali
OG 2	Restauro e manutenzione dei beni immobili sottoposti a tutela ai sensi delle disposizioni in materia di beni culturali e ambientali
OG 3	Strade, autostrade, ponti, viadotti, ferrovie, linee tranviarie, metropolitane, funicolari, e piste aeroportuali, e relative opere complementari
OG 4	Opere d'arte nel sottosuolo
OG 5	Dighe
OG 6	Acquedotti, gasdotti, oleodotti, opere di irrigazione e di evacuazione
OG 7	Opere marittime e lavori di dragaggio
OG 8	Opere fluviali, di difesa, di sistemazione idraulica e di bonifica
OG 9	Impianti per la produzione di energia elettrica
OG 10	Impianti per la trasformazione alta/media tensione e per la distribuzione di energia elettrica in corrente alternata e continua e impianti di pubblica illuminazione
OG 11	Impianti tecnologici
OG 12	Opere e impianti di bonifica e protezione ambientale
OG 13	Opere di ingegneria naturalistica

Categorie di opere specializzate

OS 1	Lavori in terra
OS 2-A	Superfici decorate di beni immobili del patrimonio culturale e beni culturali mobili di interesse storico, artistico, archeologico ed etnoantropologico
OS 2-B	Beni culturali mobili di interesse archivistico e librario
OS 3	Impianti idrico-sanitario, cucine, lavanderie
OS 4	Impianti elettromeccanici trasportatori
OS 5	Impianti pneumatici e antintrusione
OS 6	Finiture di opere generali in materiali lignei, plastici, metallici e vetrosi
OS 7	Finiture di opere generali di natura edile e tecnica
OS 8	Opere di impermeabilizzazione
OS 9	Impianti per la segnaletica luminosa e la sicurezza del traffico
OS 10	Segnaletica stradale non luminosa
OS 11	Apparecchiature strutturali speciali
OS 12-A	Barriere stradali di sicurezza
OS 12-B	Barriere paramassi, fermaneve e simili
OS 13	Strutture prefabbricate in cemento armato
OS 14	Impianti di smaltimento e recupero rifiuti
OS 15	Pulizia di acque marine, lacustri, fluviali
OS 16	Impianti per centrali di produzione energia elettrica
OS 17	Linee telefoniche ed impianti di telefonia
OS 18-A	Componenti strutturali in acciaio
OS 18-B	Componenti per facciate continue
OS 19	Impianti di reti di telecomunicazione e di trasmissione dati
OS 20-A	Rilevamenti topografici
OS 20-B	Indagini geognostiche
OS 21	Opere strutturali speciali
OS 22	Impianti di potabilizzazione e depurazione
OS 23	Demolizione di opere
OS 24	Verde e arredo urbano

OS 25	Scavi archeologici
OS 26	Pavimentazioni e sovrastrutture speciali
OS 27	Impianti per la trazione elettrica
OS 28	Impianti termici e di condizionamento
OS 29	Armamento ferroviario
OS 30	Impianti interni elettrici, telefonici, radiotelefonici e televisivi
OS 31	Impianti per la mobilità sospesa
OS 32	Strutture in legno
OS 33	Coperture speciali
OS 34	Sistemi antirumore per infrastrutture di mobilità
OS 35	Interventi a basso impatto ambientale

Le categorie sono classificate secondo i livelli di importo riportati all'art. 2 c. 4 dell'allegato II.12 del codice.

Classifiche

- a)** I: fino a euro 258.000;
- b)** II: fino a euro 516.000;
- c)** III: fino a euro 1.033.000;
- d)** III-bis: fino a euro 1.500.000;
- e)** IV: fino a euro 2.582.000;
- f)** IV-bis: fino a euro 3.500.000;
- g)** V: fino a euro 5.165.000;
- h)** VI: fino a euro 10.329.000;
- i)** VII: fino a euro 15.494.000;
- l)** VIII: oltre euro 15.494.000.

La qualificazione in una categoria abilita l'operatore economico a partecipare alle gare e a eseguire i lavori nei limiti della propria classifica incrementata di un quinto.

L'attestazione di qualificazione, rilasciata secondo la procedura prevista dall'allegato II.12, costituisce condizione necessaria e sufficiente per la dimostrazione della sussistenza dei requisiti di capacità tecnica e finanziaria ai fini dell'affidamento di lavori pubblici.

I requisiti di ordine speciale necessari per ottenere la qualificazione sono:

- l'idoneità professionale;
- la capacità economica e finanziaria;
- le capacità tecniche e professionali.

Pertanto, l'operatore economico deve possedere la qualifica richiesta dal bando di gara, dall'avviso o dall'invito a partecipare redatto dalla Stazione Appaltante e disciplinato dal Codice Appalti e dalla norma vigente.

2.4.1) AVVALIMENTO

L'avvalimento è il contratto con il quale una o più imprese ausiliarie si obbligano a mettere a disposizione di un operatore economico, che concorre in una procedura di gara, dotazioni tecniche e risorse umane e strumentali per tutta la durata dell'appalto, ai sensi dell'art. 104 c. 1 del d.lgs. 36/2023.

L'operatore economico produce regolare contratto di avvalimento⁽¹⁾ concluso con l'impresa ausiliaria \$MANUAL\$ che gli conferisce dotazioni tecniche e risorse umane e strumentali per tutta la durata dell'appalto, [al fine dell'acquisizione di un requisito di partecipazione^{\(2\)} / al fine di migliorare l'offerta economica.](#)

L'operatore economico, pertanto, allega alla domanda di partecipazione:

- il contratto di avvalimento in originale o copia autentica, specificando se si è avvalso delle risorse altrui per acquisire un requisito di partecipazione o migliorare la propria offerta;
- la certificazione rilasciata dalla SOA o dall'ANAC.

Per i fini sopra indicati, l'impresa ausiliaria deve dichiarare a questa stazione appaltante:

- di essere in possesso dei requisiti di ordine generale;
- di impegnarsi verso l'operatore economico e verso la stessa stazione appaltante a mettere a disposizione per tutta la durata dell'appalto le risorse oggetto del contratto di avvalimento.

L'impresa ausiliaria trasmette la propria attestazione di qualificazione⁽³⁾ finalizzata all'acquisizione del requisito di partecipazione alla procedura di aggiudicazione dei lavori.

L'operatore economico e l'impresa ausiliaria sono responsabili in solido nei confronti della stazione

appaltante in relazione alle prestazioni oggetto del contratto. Gli obblighi previsti dalla normativa antimafia a carico dell'operatore economico si applicano anche nei confronti del soggetto ausiliario, in ragione dell'importo dell'appalto posto a base di gara, ai sensi dell'art. 104 c.7 del codice.

La stazione appaltante in corso d'esecuzione effettua delle verifiche sostanziali circa l'effettivo possesso dei requisiti e delle risorse oggetto dell'avvalimento da parte dell'impresa ausiliaria, nonché l'effettivo impiego delle risorse medesime nell'esecuzione dell'appalto. A tal fine il RUP accerta in corso d'opera che le prestazioni oggetto di contratto siano svolte direttamente dalle risorse umane e strumentali dell'impresa ausiliaria che il titolare del contratto utilizza in adempimento degli obblighi derivanti dal contratto di avvalimento.

Art. 2.5 ATTIVITÀ DEL DIRETTORE DEI LAVORI

La stazione appaltante, prima dell'avvio della procedura per l'affidamento, nomina, su proposta del responsabile unico del progetto (RUP), un direttore dei lavori per la direzione e il controllo dell'esecuzione dei contratti relativi a lavori. L'attività del direttore dei lavori è disciplinata dall'allegato II.14 del d.lgs. 36/2023.

Il direttore dei lavori è preposto al controllo tecnico, contabile e amministrativo dell'esecuzione dell'intervento, opera in piena autonomia e nel rispetto delle disposizioni di servizio impartite dal RUP affinché i lavori siano eseguiti a regola d'arte e in conformità al progetto e al contratto. Nel caso di interventi particolarmente complessi, può essere supportato da un ufficio di direzione lavori assumendosi, pertanto, la responsabilità del coordinamento e della supervisione delle relative attività.

Interloquisce, inoltre, in via esclusiva con l'esecutore cui impartisce *ordini di servizio* riguardo agli aspetti tecnici ed economici della gestione dell'appalto; l'esecutore è tenuto ad uniformarsi alle disposizioni ricevute, fatta salva la facoltà di iscrivere le proprie riserve.

Nel dettaglio, il direttore dei lavori:

- prima della consegna dei lavori, redige e rilascia al RUP un'attestazione sullo stato dei luoghi con riferimento all'accessibilità delle aree e degli immobili interessati dai lavori e all'assenza di impedimenti alla realizzabilità del progetto;
- consegna i lavori, accertata l'idoneità dei luoghi, nelle modalità previste dall'articolo [Consegna dei lavori](#);
- provvede all'accettazione di materiali e componenti messi in opera e, in caso contrario, emette motivato rifiuto;
- impartisce gli ordini di servizio⁽¹⁾ all'esecutore per fornirgli istruzioni relative agli aspetti tecnici ed economici dell'appalto; tali disposizioni sono comunicate al RUP e riportano le ragioni tecniche e le finalità perseguite;
- accerta che il deposito dei progetti strutturali delle costruzioni sia avvenuto nel rispetto della normativa vigente e che sia stata rilasciata la necessaria autorizzazione in caso di interventi ricadenti in zone soggette a rischio sismico;
- accerta che i documenti tecnici, le prove di cantiere o di laboratorio e le certificazioni basate sull'analisi del ciclo di vita del prodotto (LCA) relative a materiali, lavorazioni e apparecchiature impiantistiche rispondono ai requisiti di cui al piano d'azione nazionale per la sostenibilità ambientale dei consumi della pubblica amministrazione;
- verifica periodicamente il possesso e la regolarità, da parte dell'esecutore e del subappaltatore, della documentazione prevista dalle leggi vigenti in materia di obblighi nei confronti dei dipendenti;
- controlla e verifica il rispetto dei tempi di esecuzione dei lavori indicati nel cronoprogramma allegato al progetto esecutivo e successivamente dettagliati nel programma di esecuzione dei lavori (*quando si utilizzano i metodi e gli strumenti di gestione informativa digitale delle costruzioni, di cui all'articolo 43 e all'allegato I.9 del codice, la direzione dei lavori si avvale di modalità di gestione informativa digitale delle costruzioni*);
- dispone tutti i controlli e le prove previsti dalle vigenti norme nazionali ed europee, dal piano d'azione nazionale per la sostenibilità ambientale dei consumi della pubblica amministrazione e dal capitolato speciale d'appalto, redigendone, in caso di accertamento, apposito verbale da trasmettere al RUP (*quando si utilizzano i metodi e gli strumenti di cui all'articolo 43 e all'allegato I.9 del codice, il direttore dei lavori si avvale di modalità di gestione informativa digitale per la redazione del predetto verbale*);
- verifica, con l'ausilio dell'ufficio di direzione, la presenza in cantiere delle imprese subappaltatrici, nonché dei subcontraenti, accertando l'effettivo svolgimento della parte di prestazioni a essi affidata nel rispetto della normativa vigente e del contratto stipulato. Il direttore dei lavori registra le relative ed eventuali contestazioni dell'esecutore sulla regolarità dei lavori eseguiti in subappalto, rileva e segnala al RUP l'eventuale inosservanza;
- supporta il RUP nello svolgimento delle attività di verifica dei requisiti di capacità tecnica nel caso di avvalimento dell'esecutore;

- controlla lo sviluppo dei lavori e impartisce disposizioni per l'esecuzione entro i limiti dei tempi e delle somme autorizzate. Sono comprese in tale attività le visite periodiche al cantiere durante il periodo di sospensione dei lavori per accertare le condizioni delle opere e l'eventuale presenza di manodopera e di macchinari e per impartire le disposizioni necessarie a contenere macchinari e manodopera nella misura strettamente necessaria per evitare danni alle opere già eseguite e per facilitare la ripresa dei lavori;
- compila relazioni da trasmettere al RUP se nel corso dell'esecuzione dei lavori si verificano sinistri alle persone o danni alle proprietà e redige processo verbale alla presenza dell'esecutore per determinare l'eventuale indennizzo in caso di danni causati da forza maggiore;
- fornisce al RUP l'ausilio istruttorio e consultivo necessario per gli accertamenti finalizzati all'adozione di modifiche, variazioni e varianti contrattuali, ferma restando la possibilità di disporre modifiche di dettaglio non comportanti aumento o diminuzione dell'importo contrattuale, comunicandole preventivamente al RUP;
- determina i nuovi prezzi delle lavorazioni e dei materiali non previsti dal contratto in contraddittorio con l'esecutore;
- rilascia gli stati d'avanzamento dei lavori entro il termine fissato nella documentazione di gara e nel contratto, ai fini dell'emissione dei certificati per il pagamento degli acconti da parte del RUP;
- procede alla constatazione sullo stato di consistenza delle opere, in contraddittorio con l'esecutore, ed emette il certificato di ultimazione⁽²⁾ dei lavori da trasmettere al RUP (che ne rilascia copia conforme all'esecutore);
- verifica periodicamente la validità del programma di manutenzione, dei manuali d'uso e dei manuali di manutenzione, modificandone e aggiornandone i contenuti a lavori ultimati (*quando si utilizzano i metodi e gli strumenti di cui all'articolo 43 e all'allegato I.9 del d.lgs. 36/2023, il direttore dei lavori assicura la correlazione con i modelli informativi prodotti o aggiornati nel corso dell'esecuzione dei lavori sino al collaudo*);
- gestisce le contestazioni su aspetti tecnici e riserve, attenendosi alla relativa disciplina prevista dalla stazione appaltante e riportata nel capitolato d'appalto;
- fornisce chiarimenti, spiegazioni e documenti all'organo di collaudo, assistendo quest'ultimo nell'espletamento delle operazioni e approvando, previo esame, il programma delle prove di collaudo e messa in servizio degli impianti;
- svolge le funzioni di coordinatore per la sicurezza in fase di esecuzione (CSE), se in possesso dei requisiti richiesti dalla normativa vigente sulla sicurezza - *nel caso di contratti di importo > 1 milione di euro e comunque in assenza di lavori complessi e di rischi di interferenze*;
- quando si utilizzano i metodi e gli strumenti di cui all'articolo 43 e all'allegato I.9 del d.lgs. 36/2023, il coordinatore dei flussi informativi assicura che siano utilizzati in modo interoperabile con gli strumenti relativi all'informatizzazione della gestione della contabilità dei lavori. Il direttore dei lavori può, altresì, utilizzare strumenti di raccolta e di registrazione dei dati di competenza in maniera strutturata e interoperabile con la gestione informativa digitale;
- controlla la spesa legata all'esecuzione dell'opera o dei lavori, compilando i documenti contabili. A tal fine provvede a classificare e misurare le lavorazioni eseguite, nonché a trasferire i rilievi effettuati sul registro di contabilità e per le conseguenti operazioni di calcolo che consentono di individuare il progredire della spesa⁽³⁾.

2.5.1) UFFICIO DI DIREZIONE LAVORI

In relazione alla complessità dell'intervento, il direttore dei lavori può essere supportato da un ufficio di direzione dei lavori, costituito da uno o più direttori operativi, da ispettori di cantiere, ed eventualmente da figure professionali competenti in materia informatica.

Il direttore dei lavori, con l'ufficio di direzione dei lavori, è preposto al controllo tecnico, contabile e amministrativo dell'esecuzione dell'intervento, anche mediante metodi e strumenti di gestione informativa digitale delle costruzioni di cui all'allegato I.9 del codice, per eseguire i lavori a regola d'arte e in conformità al progetto e al contratto. Quando si utilizzano metodi e strumenti di gestione informativa digitale delle costruzioni, di cui all'art. 43 e all'allegato I.9 del codice, all'interno dell'ufficio di direzione dei lavori è nominato anche un coordinatore dei flussi informativi; tale ruolo può essere svolto dal direttore dei lavori ovvero da un direttore operativo già incaricato, se in possesso di adeguate competenze.

Direttori operativi

Gli assistenti con funzione di direttori operativi collaborano con il direttore dei lavori nel verificare che le lavorazioni di singole parti dei lavori da realizzare siano eseguite regolarmente e nell'osservanza delle clausole contrattuali e rispondono della loro attività direttamente al direttore dei lavori.

Ai direttori operativi sono demandati i seguenti compiti da parte del direttore dei lavori:

- verifica che l'esecutore svolga tutte le pratiche di legge relative alla denuncia dei calcoli delle strutture;
- programmazione e coordinamento delle attività dell'ispettore dei lavori;
- aggiornamento del cronoprogramma generale e particolareggiato dei lavori con indicazione delle eventuali difformità rispetto alle previsioni contrattuali e dei necessari interventi correttivi;
- assistenza al direttore dei lavori nell'identificare gli interventi necessari a eliminare difetti progettuali o esecutivi;
- individuazione e analisi delle cause che influiscono negativamente sulla qualità dei lavori e delle relative azioni correttive;
- assistenza ai collaudatori nell'espletamento delle operazioni di collaudo;
- esame e approvazione del programma delle prove di collaudo e messa in servizio degli impianti;
- direzione di lavorazioni specialistiche.

Il direttore operativo svolge le funzioni di coordinatore per la sicurezza in fase di esecuzione (CSE), se il direttore dei lavori non possiede i requisiti - *nel caso di contratti di importo > 1 milione di euro e comunque in assenza di lavori complessi e di rischi di interferenze.*

Ispettori di cantiere

Gli assistenti con funzione di ispettori di cantiere collaborano con il direttore dei lavori nella sorveglianza dei lavori, rispondono della loro attività direttamente al direttore dei lavori e sono presenti a tempo pieno durante il periodo di svolgimento di lavori che richiedono un controllo quotidiano, nonché durante le fasi di collaudo e di eventuali manutenzioni.

La figura dell'ispettore di cantiere è subordinata a quella del direttore operativo. La differenza sostanziale tra le rispettive mansioni consiste nel fatto che, mentre l'ispettore di cantiere svolge attività propriamente pratiche, come la sorveglianza in cantiere, il direttore operativo occupa un ruolo più gestionale; tra i compiti del direttore operativo vi è, infatti, quello di programmare e coordinare le attività dell'ispettore di cantiere

Agli ispettori di cantiere sono demandati i seguenti compiti da parte del direttore dei lavori:

- verifica dei documenti di accompagnamento delle forniture di materiali per assicurare che siano conformi alle prescrizioni e approvati dalle strutture di controllo di qualità del fornitore;
- verifica, prima della messa in opera, che i materiali, le apparecchiature e gli impianti abbiano superato le fasi di collaudo prescritte dal controllo di qualità o dalle normative vigenti o dalle prescrizioni contrattuali in base alle quali sono stati costruiti;
- controllo sulle attività dei subappaltatori;
- controllo sulla regolare esecuzione dei lavori con riguardo ai disegni e alle specifiche tecniche contrattuali;
- assistenza alle prove di laboratorio;
- assistenza ai collaudi dei lavori e alle prove di messa in esercizio e accettazione degli impianti;
- predisposizione degli atti contabili ed esecuzione delle misurazioni;
- assistenza al coordinatore per l'esecuzione.

2.5.2) ACCETTAZIONE DEI MATERIALI

Il direttore dei lavori ha il compito dell'accettazione dei materiali previsti dal progetto, sia prima che dopo la messa in opera: al momento in cui vengono introdotti in cantiere valuta lo stato e la relativa documentazione (accettazione preliminare), l'accettazione diventa definitiva solo successivamente alla posa in opera; restano fermi i diritti e i poteri della stazione appaltante in sede di collaudo.

Nel dettaglio, prima della messa in opera, i materiali vengono campionati e sottoposti all'approvazione del direttore dei lavori, completi delle schede tecniche di riferimento e di tutte le certificazioni in grado di giustificare le prestazioni. In tale fase il direttore dei lavori rifiuta quelli deperiti o non conformi alla normativa tecnica, nazionale o dell'Unione europea, alle caratteristiche tecniche indicate nei documenti allegati al contratto, invitando l'esecutore a rimuoverli dal cantiere e sostituirli con altri a proprie spese. Il rifiuto è trascritto sul giornale dei lavori o, comunque, nel primo atto contabile utile. Se l'esecutore non procede alla rimozione nel termine prescritto dal direttore dei lavori, la stazione appaltante può provvedere direttamente a spese dell'esecutore, a carico del quale resta anche qualsiasi onere o danno che possa derivargli per effetto della rimozione eseguita d'ufficio.

Il direttore dei lavori verifica anche il rispetto delle norme in tema di sostenibilità ambientale, tra cui le modalità poste in atto dall'esecutore in merito al riutilizzo di materiali di scavo e al riciclo entro lo stesso confine di cantiere.

In ogni caso, i materiali e i manufatti portati in contabilità rimangono a rischio e pericolo dell'esecutore e sono rifiutati dal direttore dei lavori nel caso in cui ne accerti l'esecuzione senza la necessaria diligenza o con

materiali diversi da quelli prescritti contrattualmente o che, dopo la loro accettazione e messa in opera abbiano rivelato difetti o inadeguatezze. Il rifiuto è trascritto sul giornale dei lavori o, comunque, nel primo atto contabile utile, entro 15 giorni dalla scoperta della non conformità.

Infine, il direttore dei lavori o l'organo di collaudo dispongono prove o analisi ulteriori rispetto a quelle previste dalla legge o dal capitolato speciale d'appalto finalizzate a stabilire l'idoneità dei materiali o dei componenti e ritenute necessarie dalla stazione appaltante, con spese a carico dell'esecutore.

2.5.3) DOCUMENTI CONTABILI

La contabilità dei lavori è effettuata mediante l'utilizzo di strumenti elettronici specifici⁽¹⁾, che usano piattaforme, anche telematiche, interoperabili a mezzo di formati aperti non proprietari.

I documenti contabili, predisposti e tenuti dal direttore dei lavori, o dai direttori operativi o dagli ispettori di cantiere delegati dallo stesso⁽²⁾, e firmati contestualmente alla compilazione secondo la cronologia di inserimento dei dati, sono:

1. il giornale dei lavori;
2. i libretti di misura;
3. il registro di contabilità;
4. lo stato di avanzamento lavori (SAL);
5. il conto finale.

1. Il **giornale dei lavori** riporta per ciascun giorno:

- l'ordine, il modo e l'attività con cui progrediscono le lavorazioni;
- la qualifica e il numero degli operai impiegati;
- l'attrezzatura tecnica impiegata per l'esecuzione dei lavori;
- l'elenco delle provviste fornite dall'esecutore, documentate dalle rispettive fatture quietanzate, nonché quant'altro interessi l'andamento tecnico ed economico dei lavori, ivi compresi gli eventuali eventi infortunistici;
- l'indicazione delle circostanze e degli avvenimenti relativi ai lavori che possano influire sui medesimi, inserendovi le osservazioni meteorologiche e idrometriche, le indicazioni sulla natura dei terreni e quelle particolarità che possono essere utili;
- le disposizioni di servizio e gli ordini di servizio del RUP e del direttore dei lavori;
- le relazioni indirizzate al RUP;
- i processi verbali di accertamento di fatti o di esperimento di prove;
- le contestazioni, le sospensioni e le riprese dei lavori;
- le varianti ritualmente disposte, le modifiche o aggiunte ai prezzi;

2. I **libretti di misura**⁽³⁾ delle lavorazioni e delle provviste contengono la misurazione e classificazione delle lavorazioni effettuate dal direttore dei lavori. Il direttore dei lavori cura che i libretti siano aggiornati e immediatamente firmati dall'esecutore o dal tecnico dell'esecutore che ha assistito al rilevamento delle misure.

I libretti delle misure possono anche contenere le figure quotate delle lavorazioni eseguite, i profili e i piani quotati raffiguranti lo stato delle cose prima e dopo le lavorazioni, oltre alle memorie esplicative al fine di dimostrare chiaramente ed esattamente, nelle sue varie parti, la forma e il modo di esecuzione.

3. Il **registro di contabilità**⁽⁴⁾ è il documento che riassume e accentra l'intera contabilizzazione dell'opera, in quanto a ciascuna quantità di lavorazioni eseguite e registrate nel libretto di misura associa i corrispondenti prezzi contrattuali, in modo tale da determinare l'avanzamento dei lavori non soltanto sotto il profilo delle quantità eseguite ma anche sotto quello del corrispettivo maturato dall'esecutore.

Il registro è sottoposto all'esecutore per la sua sottoscrizione in occasione di ogni SAL.

4. Lo **stato di avanzamento lavori (SAL)** riassume tutte le lavorazioni e tutte le somministrazioni eseguite dal principio dell'appalto sino ad allora; è ricavato dal registro di contabilità e rilasciato nei termini e modalità indicati nella documentazione di gara e nel contratto di appalto, ai fini del pagamento di una rata di acconto. Il SAL riporta:

- il corrispettivo maturato;
- gli acconti già corrisposti;
- l'ammontare dell'acconto da corrispondere, sulla base della differenza tra le prime due voci.

Il direttore dei lavori trasmette immediatamente il SAL al RUP, il quale emette il certificato di pagamento. Previa verifica della regolarità contributiva dell'esecutore, il RUP invia il certificato di pagamento alla

stazione appaltante per l'emissione del mandato di pagamento; ogni certificato di pagamento emesso dal RUP è annotato nel registro di contabilità.

5. il **conto finale** dei lavori viene compilato dal direttore dei lavori a seguito della certificazione dell'ultimazione dei lavori e trasmesso al RUP unitamente a una relazione, in cui sono indicate le vicende alle quali l'esecuzione del lavoro è soggetta, allegando tutta la relativa documentazione⁽⁵⁾.

Il conto finale viene sottoscritto dall'esecutore. All'atto della firma, l'esecutore non può iscriverne domande per oggetto o per importo diverse da quelle formulate nel registro di contabilità durante lo svolgimento dei lavori, ma deve limitarsi a confermare le riserve già iscritte negli atti contabili. Se l'esecutore non firma il conto finale nel termine assegnato, non superiore a 30 giorni, o se lo sottoscrive senza confermare le domande già formulate nel registro di contabilità, il conto finale si intende definitivamente accettato. Il RUP, entro i successivi 60 giorni, redige una propria relazione finale riservata nella quale esprime parere motivato sulla fondatezza delle domande dell'esecutore.

Art. 2.6

PROGRAMMA DI ESECUZIONE DEI LAVORI - CRONOPROGRAMMA - PIANO DI QUALITÀ

Prima dell'inizio dei lavori, l'esecutore presenta alla stazione appaltante un programma di esecuzione dei lavori dettagliato ai sensi dell'art. 32 c. 9 dell'allegato I.7 del d.lgs. 36/2023, indipendente dal cronoprogramma, nel quale sono riportate, per ogni lavorazione, le previsioni riguardo il periodo di esecuzione, l'ammontare presunto, parziale e progressivo, dell'avanzamento dei lavori alle scadenze contrattualmente stabilite per la liquidazione dei certificati di pagamento.

Cronoprogramma⁽¹⁾

Il progetto esecutivo è corredato del cronoprogramma, costituito da un diagramma che rappresenta graficamente, in forma chiaramente leggibile, tutte le fasi attuative dell'intervento, ivi comprese le fasi di redazione del progetto esecutivo, di approvazione del progetto, di affidamento dei lavori, di esecuzione dei lavori, nonché di collaudo o di emissione del certificato di regolare esecuzione dei lavori, ove previsti secondo la normativa in materia, e per ciascuna fase indica i relativi tempi di attuazione.

Il cronoprogramma, inoltre, riporta, in particolare, la sequenza delle lavorazioni che afferiscono alla fase di esecuzione dei lavori, con la pianificazione delle lavorazioni gestibili autonomamente, e per ciascuna lavorazione rappresenta graficamente i relativi tempi di esecuzione e i relativi costi.

Nel calcolo del tempo contrattuale deve tenersi conto della prevedibile incidenza dei giorni di andamento stagionale sfavorevole.

Nei casi in cui i lavori siano affidati sulla base del progetto di fattibilità, secondo quanto previsto dal codice, il cronoprogramma è presentato dal concorrente insieme con l'offerta.

A tale modello di controllo e gestione del processo di realizzazione dell'intervento può essere associato l'utilizzo di metodi e strumenti di gestione informativa digitale delle costruzioni di cui all'art. 43 del codice, nonché di tecniche specifiche di gestione integrata dell'intervento.

Piano di qualità di costruzione e di installazione⁽²⁾

L'esecutore redige il piano di qualità di costruzione e di installazione ai sensi dell'art. 32 c. 5 dell'allegato I.7 del d.lgs. 36/2023, che prevede, pianifica e programma le condizioni, sequenze, modalità, strumentazioni, mezzi d'opera e fasi delle attività di controllo della fase esecutiva. Il piano è stato approvato dal direttore dei lavori e definisce i criteri di valutazione dei materiali e dei prodotti installati e i criteri di valutazione e risoluzione di eventuali non conformità.

Art. 2.7

CONSEGNA DEI LAVORI

Prima di procedere alla consegna, il direttore dei lavori attesta lo stato dei luoghi verificando:

- l'accessibilità delle aree e degli immobili interessati dai lavori, secondo le indicazioni risultanti dagli elaborati progettuali;
- l'assenza di impedimenti alla realizzabilità del progetto, sopravvenuti rispetto agli accertamenti effettuati prima dell'approvazione del progetto medesimo.

L'attività è documentata attraverso apposito verbale di sopralluogo che viene trasmesso al RUP.

La consegna dei lavori, oggetto dell'appalto, all'esecutore avviene da parte del direttore dei lavori, previa disposizione del RUP, ai sensi dell'art. 3 dell'allegato II.14 del d.lgs. 36/2023, non oltre 45 giorni dalla data di

registrazione alla Corte dei conti del decreto di approvazione del contratto, e non oltre 45 giorni dalla data di approvazione del contratto quando la registrazione della Corte dei conti non è richiesta per legge; negli altri casi il termine di 45 giorni decorre dalla data di stipula del contratto.

Il direttore dei Lavori, comunica con congruo preavviso all'esecutore, il giorno e il luogo in cui deve presentarsi, munito del personale idoneo, nonché delle attrezzature e dei materiali necessari per eseguire, ove occorra, il tracciamento dei lavori secondo piani, profili e disegni di progetto.

Avvenuta la consegna, il direttore dei lavori e l'esecutore sottoscrivono apposito verbale, che viene trasmesso al RUP, dalla cui data decorre il termine per il completamento dei lavori.

Il verbale contiene:

- le condizioni e circostanze speciali locali riconosciute e le operazioni eseguite, come i tracciamenti, gli accertamenti di misura, i collocamenti di sagome e capisaldi;
- l'indicazione delle aree, dei locali, delle condizioni di disponibilità dei mezzi d'opera per l'esecuzione dei lavori dell'esecutore, nonché dell'ubicazione e della capacità delle cave e delle discariche concesse o comunque a disposizione dell'esecutore stesso;
- la dichiarazione che l'area su cui devono eseguirsi i lavori è libera da persone e cose e, in ogni caso, che lo stato attuale è tale da non impedire l'avvio e la prosecuzione dei lavori.

Sono a carico dell'esecutore gli oneri per le spese relative alla consegna, alla verifica e al completamento del tracciamento che fosse stato già eseguito a cura della stazione appaltante.

L'esecutore dà inizio ai lavori in data _____ e si prevede che l'ultimazione delle opere appaltate avvenga entro il termine di giorni **120** decorrenti dalla data del verbale di consegna.

Mancata consegna

• Nel caso in cui si riscontrino differenze fra le condizioni locali e il progetto esecutivo, non si procede alla consegna e il direttore dei lavori ne riferisce immediatamente al RUP, indicando le cause e l'importanza delle differenze riscontrate rispetto agli accertamenti effettuati in sede di redazione del progetto esecutivo e delle successive verifiche, proponendo i provvedimenti da adottare.

• Nel caso in cui l'esecutore non prende parte alla consegna dei lavori, senza giustificato motivo, la stazione appaltante può fissare una nuova data di consegna, ferma restando la decorrenza del termine contrattuale dalla data della prima convocazione, oppure risolvere il contratto ed incamerare la cauzione.

• La consegna può non avvenire per causa imputabile alla stazione appaltante⁽¹⁾ ed in tal caso l'esecutore può chiedere il recesso del contratto.

Se l'istanza di recesso viene accolta, l'esecutore ha diritto al rimborso delle spese contrattuali effettivamente sostenute e documentate, in misura non superiore a _____, calcolato sull'importo netto dell'appalto considerando le percentuali riportate al comma 12 del predetto art. 3:

- 1,00% per la parte dell'importo fino a 258.000 euro;
- 0,50% per l'eccedenza fino a 1.549.000 euro;
- 0,20% per la parte eccedente 1.549.000 euro.

La richiesta di pagamento delle spese, debitamente quantificata, è inoltrata a pena di decadenza entro 60 giorni dalla data di ricevimento della comunicazione di accoglimento dell'istanza di recesso ed è formulata a pena di decadenza mediante riserva da iscrivere nel verbale di consegna dei lavori e confermare nel registro di contabilità. Nel caso di appalto di progettazione ed esecuzione, l'esecutore ha altresì diritto al rimborso dell'espe, nell'importo quantificato nei documenti di gara e depurato del ribasso offerto, dei livelli di progettazione dallo stesso redatti e approvati dalla stazione appaltante.

Se l'istanza di recesso non viene accolta⁽²⁾, si procede alla consegna tardiva dei lavori, l'esecutore ha diritto al risarcimento dei danni causati dal ritardo, pari all'interesse legale calcolato sull'importo corrispondente alla produzione media giornaliera prevista dal cronoprogramma nel periodo di ritardo, calcolato dal giorno di notifica dell'istanza di recesso fino alla data di effettiva consegna dei lavori.

Sospensione

Avvenuta la consegna, la stazione appaltante può sospendere i lavori per ragioni non di forza maggiore, purché la sospensione non si protragga per più di 60 giorni. Trascorso inutilmente tale termine, l'esecutore può chiedere la risoluzione del contratto allo stesso modo del caso di consegna tardiva per causa imputabile alla stazione appaltante.

Consegna parziale

Il direttore dei lavori provvede alla **consegna parziale** dei lavori nei casi di temporanea indisponibilità delle aree e degli immobili ed, in contraddittorio con l'appaltatore, sottoscrive il verbale di consegna parziale dei lavori.

Al riguardo, l'esecutore presenta, a pena di decadenza dalla possibilità di iscrivere riserve per ritardi, un programma di esecuzione dei lavori che preveda la realizzazione prioritaria delle lavorazioni sulle aree e sugli immobili disponibili. Tuttavia, se le cause di indisponibilità permangono anche dopo che sono stati realizzati i lavori previsti dal programma, si applica la disciplina relativa alla sospensione dei lavori.

Nel caso di **consegna d'urgenza**, il verbale di consegna indica, altresì, le lavorazioni che l'esecutore deve immediatamente eseguire, comprese le opere provvisoriale.

Art. 2.8 SOSPENSIONI E TERMINE DI ULTIMAZIONE LAVORI

È disposta la sospensione dell'esecuzione⁽¹⁾ ai sensi dell'art. 121 del d.lgs. 36/2023:

- quando ricorrono circostanze speciali che non erano prevedibili al momento della stipulazione del contratto e che impediscono in via temporanea che i lavori procedano utilmente a regola d'arte - il direttore dei lavori compila il verbale di sospensione e lo inoltra al RUP entro 5 giorni;
- per ragioni di necessità o di pubblico interesse - da parte del RUP.

Il direttore dei lavori dispone la sospensione dei lavori, redigendo, con l'intervento dell'esecutore o di un suo legale rappresentante, il verbale di sospensione - ai sensi dell'art. 8 c. 1 dell'allegato II.14 del codice - riportando:

- le ragioni che hanno determinato l'interruzione dei lavori;
- lo stato di avanzamento dei lavori e delle opere la cui esecuzione rimane interrotta e le cautele adottate al fine della ripresa dell'intervento e della sua ultimazione senza eccessivi oneri;
- la consistenza del personale impiegato e dei mezzi d'opera presenti in cantiere al momento della sospensione.

La sospensione si protrae per il tempo strettamente necessario.

Se la sospensione supera 1/4 della durata complessiva prevista per l'esecuzione dei lavori, il RUP dà avviso all'ANAC; contrariamente, l'ANAC irroga una sanzione amministrativa alla stazione appaltante ai sensi dell'art. 222 c.13 del codice.

In questo caso - sospensione > 1/4 o 6 mesi della durata complessiva prevista per l'esecuzione - l'esecutore può chiedere la risoluzione del contratto senza indennità; se la stazione appaltante si oppone, l'esecutore ha diritto alla rifusione dei maggiori oneri derivanti dal prolungamento della sospensione oltre i termini suddetti.

Cessate le cause di sospensione, il RUP ordina la ripresa dell'esecuzione dei lavori ed indica un nuovo termine contrattuale. Entro 5 giorni dalla disposizione di ripresa dei lavori, il direttore dei lavori redige il verbale di ripresa dei lavori, sottoscritto anche dall'esecutore, con indicazione del nuovo termine contrattuale. Se l'esecutore ritiene che siano cessate le cause che hanno determinato la sospensione temporanea dei lavori, ma il RUP non ha ancora disposto la ripresa dei lavori, l'esecutore può diffidarlo e dare le opportune disposizioni per la ripresa al direttore dei lavori; la diffida è condizione necessaria per poter iscrivere riserva all'atto della ripresa dei lavori.

Quando, a seguito della consegna dei lavori, insorgono circostanze che impediscono parzialmente il regolare svolgimento dei lavori per cause imprevedibili o di forza maggiore, l'esecutore prosegue le parti di lavoro eseguibili, mentre si provvede alla sospensione parziale dei lavori⁽²⁾ non eseguibili, dandone atto in apposito verbale.

Le contestazioni dell'esecutore riguardo alle sospensioni dei lavori, comprese anche quelle parziali, sono iscritte, a pena di decadenza, nei verbali di sospensione e di ripresa dei lavori. Se la contestazione riguarda esclusivamente la durata della sospensione, è sufficiente l'iscrizione della stessa nel verbale di ripresa dei lavori; nel caso in cui l'esecutore non firma i verbali, deve farne espressa riserva sul registro di contabilità.

Se le sospensioni dei lavori, totali o parziali, sono disposte dalla stazione appaltante per cause diverse da quelle sopra individuate, l'esecutore può chiedere, previa iscrizione di specifica riserva, a pena di decadenza, il risarcimento dei danni subiti, quantificato sulla base di quanto previsto dall'articolo 1382 c.c. e secondo i criteri individuati dall'art. 8 c.2 dell'allegato II.14 del codice:

1.
$$O_{sgl,max} = 0,65 \cdot (I_c - U_i - S_g) \cdot g_{sosp} / T_{contr}$$

dove:

- $O_{sgl,max}$ = limite massimo per il risarcimento dovuto ai maggiori oneri per le spese generali infruttifere
 - I_c = importo contrattuale
 - U_i = utile di impresa = 10% I_c
 - S_g = spese generali = 15% I_c
 - T_{contr} = tempo contrattuale
 - g_{sosp} = giorni sospensione
2. lesione dell'utile coincidente con la ritardata percezione dell'utile di impresa, nella misura pari agli interessi legali di mora di cui all'art.2, c. 1, lett. e), del d.lgs. 231/2002, computati sulla percentuale del 10 %, rapportata alla durata dell'illegittima sospensione;
 3. mancato ammortamento e retribuzioni inutilmente corrisposte riferiti rispettivamente al valore reale, all'atto della sospensione, dei macchinari esistenti in cantiere e alla consistenza della manodopera accertati dal direttore dei lavori;
 4. determinazione dell'ammortamento sulla base dei coefficienti annui fissati dalle norme fiscali vigenti.

L'esecutore ultima i lavori nel termine stabilito dagli atti contrattuali, decorrente dalla data del verbale di consegna oppure, in caso di consegna parziale, dall'ultimo dei verbali di consegna e comunica per iscritto al direttore dei lavori l'ultimazione. Il direttore dei lavori procede alle necessarie constatazioni in contraddittorio. L'esecutore non ha diritto allo scioglimento del contratto né ad alcuna indennità se i lavori, per qualsiasi causa non imputabile alla stazione appaltante, non siano ultimati nel termine contrattuale e qualunque sia il maggior tempo impiegato.

L'esecutore che, per cause a lui non imputabili, non sia in grado di ultimare i lavori nel termine fissato, può richiederne la proroga con congruo anticipo rispetto alla scadenza del termine contrattuale.

Sull'istanza di proroga decide, entro 30 giorni dal suo ricevimento, il RUP, sentito il direttore dei lavori⁽³⁾.

Art. 2.9

ESECUZIONE DEI LAVORI NEL CASO DI PROCEDURE DI INSOLVENZA

Fatto salvo quanto previsto dai commi 4 e 5 dell'art. 124 del d.lgs. 36/2023, in caso di liquidazione giudiziale, di liquidazione coatta e concordato preventivo, oppure di risoluzione del contratto ai sensi dell'art. 122 o di recesso dal contratto ai sensi dell'art. 88, c. 4-ter, del codice delle leggi antimafia e delle misure di prevenzione, di cui al d.lgs. 159/2011, oppure in caso di dichiarazione giudiziale di inefficacia del contratto, la stazione appaltante interpella progressivamente i soggetti che hanno partecipato all'originaria procedura di gara, risultanti dalla relativa graduatoria, per stipulare un nuovo contratto per l'affidamento dell'esecuzione o del completamento dei lavori, servizi o forniture, se tecnicamente ed economicamente possibile.

L'affidamento avviene alle medesime condizioni già proposte dall'originario aggiudicatario in sede di offerta⁽¹⁾.

Il curatore della procedura di liquidazione giudiziale, autorizzato dal giudice delegato all'esercizio provvisorio dell'impresa, stipula il contratto⁽²⁾ qualora l'aggiudicazione sia intervenuta prima della dichiarazione di liquidazione giudiziale ed esegue il contratto già stipulato dall'impresa assoggettata alla liquidazione giudiziale.

Art. 2.10

RISOLUZIONE DEL CONTRATTO

La stazione appaltante risolve il contratto di appalto, senza limiti di tempo, se ricorre una delle seguenti condizioni:

- a) modifica sostanziale del contratto, ai sensi dell'art. 120 c. 6 del d.lgs. 36/2023;
- b) modifiche dettate dalla necessità di lavori supplementari non inclusi nell'appalto e varianti in corso d'opera (art. 120 c.1 lett. b), c), del codice) nel caso in cui l'aumento di prezzo eccede il 50 % del valore del contratto iniziale;
- c) la modifica del contratto supera le soglie di rilevanza europea (art. 14 del codice);
- d) la modifica supera il 15% del valore iniziale del contratto per i contratti di lavori;
- e) ricorre una delle cause di esclusione automatica previste dall'art. 94 c. 1 del codice;
- f) violazione degli obblighi derivanti dai trattati, come riconosciuto dalla Corte di giustizia dell'Unione europea in un procedimento, ai sensi dell'art. 258 del TFUE;
- g) decadenza dell'attestazione di qualificazione dell'esecutore dei lavori a causa di falsa documentazione o dichiarazioni mendaci;

h) provvedimento definitivo che dispone l'applicazione di misure di prevenzione.

Il contratto di appalto può essere risolto per grave inadempimento delle obbligazioni contrattuali da parte dell'appaltatore, tale da compromettere la buona riuscita delle prestazioni; in questo caso, il direttore dei lavori, accertato il grave inadempimento alle obbligazioni contrattuali da parte dell'appaltatore, procede secondo quanto stabilito dall'art. 10 dell'allegato II.14 del codice:

- invia al RUP una relazione particolareggiata, corredata dei documenti necessari, indicando la stima dei lavori eseguiti regolarmente, il cui importo può essere riconosciuto all'appaltatore;
- formula la contestazione degli addebiti all'appaltatore, assegnando a quest'ultimo un termine massimo di 15 giorni per la presentazione delle sue controdeduzioni al RUP;

Acquisite e valutate negativamente le predette controdeduzioni, ovvero scaduto il termine senza che l'appaltatore abbia risposto, la stazione appaltante su proposta del RUP dichiara risolto il contratto, ai sensi dell'art. 122 c. 3 del codice.

Comunicata all'appaltatore la determinazione di risoluzione del contratto, il RUP, con preavviso di 20 giorni, richiede al direttore dei lavori la redazione dello stato di consistenza dei lavori già eseguiti, l'inventario di materiali, macchine e mezzi d'opera e la relativa presa in consegna.

L'organo di collaudo, acquisito lo stato di consistenza, redige un verbale di accertamento tecnico e contabile in cui accerta la corrispondenza tra quanto eseguito fino alla risoluzione del contratto e ammesso in contabilità e quanto previsto nel progetto approvato nonché nelle eventuali perizie di variante ed è altresì accertata la presenza di eventuali opere, riportate nello stato di consistenza, ma non previste nel progetto approvato nonché nelle eventuali perizie di variante.

In caso di ritardi nell'esecuzione delle prestazioni per negligenza dell'appaltatore, il direttore dei lavori assegna un termine non inferiore a 10 giorni per l'esecuzione delle prestazioni.

Al riguardo, si redige processo verbale in contraddittorio tra le parti; qualora l'inadempimento permanga allo scadere del termine sopra indicato, la stazione appaltante risolve il contratto, con atto scritto comunicato all'appaltatore, fermo restando il pagamento delle penali.

A seguito della risoluzione del contratto l'appaltatore ha diritto:

- al pagamento delle prestazioni relative ai lavori regolarmente eseguiti - nei casi a) e b);
- al pagamento delle prestazioni relative ai lavori regolarmente eseguiti decurtato:
- degli oneri aggiuntivi derivanti dallo scioglimento del contratto;
- e, in sede di liquidazione finale, della maggiore spesa sostenuta per il nuovo affidamento - *quando la stazione appaltante non prevede che l'affidamento avvenga alle medesime condizioni già proposte dall'originario aggiudicatario in sede in offerta (art. 124 c. 2 del codice).*

Solto il contratto, l'appaltatore provvede al ripiegamento dei cantieri già allestiti e allo sgombero delle aree di lavoro e relative pertinenze nel termine assegnato dalla stazione appaltante; in caso di mancato rispetto del termine, la stazione appaltante provvede d'ufficio addebitando all'appaltatore i relativi oneri e spese. Nel caso di provvedimenti giurisdizionali cautelari, possessori o d'urgenza che inibiscono o ritardano il ripiegamento dei cantieri o lo sgombero delle aree di lavoro e relative pertinenze, la stazione appaltante può depositare cauzione in conto vincolato a favore dell'appaltatore o prestare fidejussione bancaria o polizza assicurativa pari all'1% del valore del contratto, con le modalità di cui all'art. 106 del codice, resta fermo il diritto dell'appaltatore di agire per il risarcimento dei danni.

Art. 2.11

GARANZIA PROVVISORIA

La **garanzia provvisoria**, ai sensi di quanto disposto dall'art. 106 del d.lgs. 36/2023, copre la mancata sottoscrizione del contratto dovuta ad ogni fatto riconducibile all'affidatario o conseguenti all'adozione di informazione antimafia interdittiva emessa ai sensi degli artt. 84 e 91 del codice delle leggi antimafia e delle misure di prevenzione, di cui al d.lgs. 159/2011, ed è svincolata automaticamente al momento della sottoscrizione del contratto.

L'importo del presente appalto rientra nelle soglie di rilevanza europea di cui all'art. 14 del codice e pertanto la garanzia provvisoria - art. 106 c. 1, del codice - è pari al 2% del valore complessivo del presente appalto. Per rendere l'importo della garanzia proporzionato e adeguato alla natura delle prestazioni oggetto d'appalto e al grado di rischio a esso connesso, la stazione appaltante può ridurre l'importo sino all'1% o incrementarlo sino al 4%, con apposita motivazione.

Oppure

L'importo del presente appalto è inferiore alle soglie di rilevanza europea di cui all'art. 14 del codice⁽¹⁾ e pertanto la garanzia provvisoria - art. 106 c. 1, del codice - è pari al 1% del valore complessivo del presente appalto, ai sensi dell'art. 53, c. 4 del codice.

La garanzia provvisoria è costituita sotto forma di cauzione con bonifico (o altri strumenti e canali di pagamento elettronici previsti dall'ordinamento vigente), a titolo di pegno a favore di questa stazione appaltante.

Oppure

La garanzia provvisoria è costituita sotto forma di fideiussione ed è rilasciata da istituto di credito autorizzato⁽²⁾, a titolo di pegno a favore di questa stazione appaltante. La garanzia fideiussoria, firmata digitalmente, viene verificata telematicamente presso l'emittente ovvero gestita con ricorso a piattaforme operanti con tecnologie basate su registri distribuiti ai sensi dell'art. 8-ter c. 1 del D.L. 135/2018, convertito con modificazioni, dalla L. 12/2019, conformi alle caratteristiche stabilite dall'AgID con il provvedimento di cui all'art. 26 c. 1 del codice.

La garanzia prevede la rinuncia:

- al beneficio della preventiva escussione del debitore principale;
- all'eccezione di cui all'art. 1957⁽³⁾ c. 2 c.c.;
- all'operatività della garanzia medesima entro 15 giorni, a semplice richiesta scritta di questa stazione appaltante.

Tale garanzia copre un arco temporale almeno di 180 giorni - che possono variare in relazione alla durata presumibile del procedimento - decorrenti dalla presentazione dell'offerta.

L'importo della garanzia e del suo eventuale rinnovo, è **ridotto** del **30%** quando, la certificazione del sistema di qualità conforme alla norma UNI CEI ISO 9000, è stata rilasciata da organismi accreditati ai sensi delle norme della serie UNI CEI EN 45000 e della serie UNI CEI EN ISO/IEC 17000. Si applica la riduzione del **50%**, non cumulabile con la riduzione del 30%, nei confronti delle micro, delle piccole e delle medie imprese e dei raggruppamenti di operatori economici o consorzi ordinari costituiti esclusivamente da micro, piccole e medie imprese. L'importo della garanzia e del suo eventuale rinnovo è ridotto del **10%**, cumulabile con la riduzione del 30% e del 50%, quando l'operatore economico presenti una fideiussione, emessa e firmata digitalmente, che sia gestita mediante ricorso a piattaforme operanti con tecnologie basate su registri distribuiti ai sensi dell'art. 8-ter c. 1 del D.L. 135/2018, convertito con modificazioni, dalla L. 12/2019, conformi alle caratteristiche stabilite dall'AgID con il provvedimento di cui all'art. 26 c. 1. L'importo della garanzia e del suo rinnovo è ridotto fino ad un importo massimo del **20%**, cumulabile con le riduzioni del 30% e del 50%, quando l'operatore economico possieda una o più delle certificazioni o marchi individuati dall'allegato II.13 del codice, nei documenti di gara iniziali, che fissano anche l'importo della riduzione, entro il limite massimo predetto. Nel caso di cumulo delle riduzioni, la riduzione successiva è calcolata sull'importo che risulta dalla riduzione precedente. Per beneficiare della riduzione il possesso dei requisiti viene espressamente indicato nel contratto, in quanto opportunamente documentato nei modi previsti dalla normativa vigente in sede di offerta.

La garanzia deve essere conforme agli schemi tipo approvati con decreto del Ministro delle imprese e del made in Italy di concerto con il Ministro delle infrastrutture e dei trasporti e con il Ministro dell'economia e delle finanze, e prevede la rivalsa verso il contraente e il diritto di regresso verso la stazione appaltante per l'eventuale indebito arricchimento e possono essere rilasciate congiuntamente da più garanti. I garanti designano un mandatario o un delegatario per i rapporti con la stazione appaltante.

Art. 2.12 GARANZIA DEFINITIVA

L'appaltatore alla sottoscrizione del contratto, deve costituire, obbligatoriamente, garanzia definitiva, con le modalità previste dall'art. 106 del d.lgs. 36/2023, ed è pari al 10% dell'importo contrattuale⁽¹⁾; essendo l'appalto di importo corrispondente alle soglie di rilevanza europea di cui all'art. 14 del codice.

Oppure

L'appaltatore alla sottoscrizione del contratto, come preventivamente specificato all'interno della

determina a contrarre da questa stazione appaltante, deve costituire garanzia definitiva con le modalità previste dall'art. 106 del d.lgs. 36/2023, ed è pari al **5%** dell'importo contrattuale; essendo l'appalto di importo **inferiore alle soglie di rilevanza europea⁽²⁾ di cui all'art. 14 del codice**, ai sensi dell'art. 53, c. 4 del codice.

La garanzia definitiva è costituita sotto forma di cauzione con bonifico (o altri strumenti e canali di pagamento elettronici previsti dall'ordinamento vigente), a titolo di pegno a favore di questa stazione appaltante.

Oppure

La garanzia definitiva è costituita sotto forma di fideiussione ed è rilasciata da istituto di credito autorizzato⁽³⁾, a titolo di pegno a favore di questa stazione appaltante. La garanzia fideiussoria, firmata digitalmente, viene verificata telematicamente presso l'emittente ovvero gestita con ricorso a piattaforme operanti con tecnologie basate su registri distribuiti ai sensi dell'art. 8-ter c. 1 del D.L. 35/2018, convertito con modificazioni, dalla L. 12/2019, conformi alle caratteristiche stabilite dall'AGID con il provvedimento di cui all'art. 26 c. 1 del codice.

La garanzia prevede la rinuncia:

- al beneficio della preventiva escussione del debitore principale;
- all'eccezione di cui all'art. 1957⁽⁴⁾ c. 2 c.c.;
- all'operatività della garanzia medesima entro 15 giorni, a semplice richiesta scritta di questa stazione appaltante.

Per salvaguardare l'interesse pubblico alla conclusione del contratto nei termini e nei modi programmati in caso di aggiudicazione con ribassi superiori al 10%, la garanzia è aumentata di tanti punti percentuali quanti sono quelli eccedenti il 10%. Se il ribasso è superiore al 20%, l'aumento è di 2 punti percentuali per ogni punto di ribasso superiore al 20%.

La garanzia è prestata per l'adempimento di tutte le obbligazioni del contratto e per il risarcimento dei danni derivanti dall'eventuale inadempimento delle obbligazioni stesse, nonché per il rimborso delle somme pagate in più all'esecutore rispetto alle risultanze della liquidazione finale, salva comunque la risarcibilità del maggior danno verso l'esecutore.

La stazione appaltante richiede all'aggiudicatario la reintegrazione della garanzia ove questa sia venuta meno in tutto o in parte; in caso di inottemperanza, la reintegrazione si effettua a valere sui ratei di prezzo da corrispondere.

Alla garanzia definitiva si applicano le riduzioni previste dall'articolo [Garanzia provvisoria](#).

L'esecutore può richiedere prima della stipulazione del contratto di sostituire la garanzia definitiva con l'applicazione di una ritenuta a valere sugli stati di avanzamento pari al 10% degli stessi, ferme restando la garanzia fideiussoria costituita per l'erogazione dell'anticipazione e la garanzia da costituire per il pagamento della rata di saldo. Per motivate ragioni di rischio dovute a particolari caratteristiche dell'appalto o a specifiche situazioni soggettive dell'esecutore dei lavori, la stazione appaltante può opporsi alla sostituzione della garanzia.

Le ritenute sono svincolate dalla stazione appaltante all'emissione del certificato di collaudo provvisorio o del certificato di regolare esecuzione o comunque non oltre 12 mesi dopo la data di ultimazione dei lavori risultante dal relativo certificato.

La stazione appaltante ha il diritto di valersi della garanzia, nei limiti dell'importo massimo garantito, per l'eventuale maggiore spesa sostenuta per il completamento dei lavori, nel caso di risoluzione del contratto disposta in danno dell'esecutore. Può, altresì, incamerare la garanzia per il pagamento di quanto dovuto dall'esecutore per le inadempienze derivanti dalla inosservanza di norme e prescrizioni dei contratti collettivi, delle leggi e dei regolamenti sulla tutela, protezione, assicurazione, assistenza e sicurezza fisica dei lavoratori addetti all'esecuzione dell'appalto.

La mancata costituzione della garanzia definitiva di cui all'art. 117, del codice, determina la decadenza dell'affidamento e l'acquisizione della cauzione provvisoria presentata in sede di offerta da parte della stazione appaltante, che aggiudica l'appalto o la concessione al concorrente che segue nella graduatoria.

La garanzia cessa di avere effetto solo alla data di emissione del certificato di collaudo provvisorio o del certificato di regolare esecuzione ed è progressivamente svincola con l'avanzamento dell'esecuzione, nel limite massimo dell'80% dell'iniziale importo garantito. L'ammontare residuo della cauzione definitiva deve permanere fino alla data di emissione del certificato di collaudo provvisorio o del certificato di regolare esecuzione, o comunque fino a 12 mesi dalla data di ultimazione dei lavori risultante dal relativo certificato.

Lo svincolo è automatico, senza necessità di nulla osta, con la sola condizione della preventiva consegna all'istituto garante, da parte dell'appaltatore, degli stati di avanzamento dei lavori o di analogo documento, in

originale o in copia autentica, attestanti l'avvenuta esecuzione.

Il mancato svincolo nei 15 giorni dalla consegna dei SAL o della documentazione analoga costituisce inadempimento del garante nei confronti dell'impresa per la quale la garanzia è prestata.

Art. 2.13

COPERTURE ASSICURATIVE

L'esecutore dei lavori, in ottemperanza a quanto stabilito dall'art. 117 c. 10, del d.lgs. 36/2023, deve costituire e consegnare alla stazione appaltante almeno 10 giorni prima della consegna dei lavori una polizza di assicurazione che copre i danni subiti dalla stazione appaltante a causa del danneggiamento o della distruzione totale o parziale di impianti ed opere, anche preesistenti, verificatisi nel corso dell'esecuzione dei lavori.

L'importo della somma da assicurare corrisponde a quello del contratto⁽¹⁾.

Tale polizza assicura la stazione appaltante contro la responsabilità civile per danni causati a terzi nel corso dell'esecuzione dei lavori il cui massimale è pari al **5%** della somma assicurata per le opere con un minimo di 500.000 euro ed un massimo di 5.000.000 di euro.

La copertura assicurativa decorre dalla data di consegna dei lavori e cessa alla data di emissione del certificato di collaudo provvisorio o del certificato di regolare esecuzione o comunque decorsi **12 mesi** dalla data di ultimazione dei lavori risultante dal relativo certificato.

Qualora sia previsto un periodo di garanzia, la polizza assicurativa è sostituita da una polizza che tenga indenni le stazioni appaltanti da tutti i rischi connessi all'utilizzo delle lavorazioni in garanzia o agli interventi per la loro eventuale sostituzione o rifacimento.

L'omesso o il ritardato pagamento delle somme dovute a titolo di premio o di commissione da parte dell'esecutore non comporta l'inefficacia della garanzia nei confronti della stazione appaltante.

Le garanzie fideiussorie e le polizze assicurative di cui sopra devono essere conformi agli schemi tipo approvati con decreto del Ministro delle imprese e del made in Italy di concerto con il Ministro delle infrastrutture e dei trasporti e con il Ministro dell'economia e delle finanze. Le garanzie fideiussorie prevedono la rivalsa verso il contraente e il diritto di regresso verso la stazione appaltante per l'eventuale indebito arricchimento e possono essere rilasciate congiuntamente da più garanti. I garanti designano un mandatario o un delegatario per i rapporti con la stazione appaltante.

La garanzia è prestata per un massimale assicurato non inferiore a quello di contratto.

Art. 2.14

DISCIPLINA DEL SUBAPPALTO

L'affidamento in subappalto è subordinato al rispetto delle disposizioni di cui all'art. 119 del d.lgs. 36/2023 e deve essere sempre autorizzato dalla stazione appaltante.

A pena di nullità, fatto salvo quanto previsto dall'art. 120 c. 2, lettera d) del codice, il contratto non può essere ceduto e non può essere affidata a terzi l'integrale esecuzione delle prestazioni o lavorazioni, nonché la prevalente esecuzione delle lavorazioni relative al complesso delle categorie prevalenti e dei contratti ad alta intensità di manodopera.

Il subappalto è il contratto con il quale l'appaltatore affida a terzi l'esecuzione di parte delle prestazioni o lavorazioni oggetto del contratto di appalto, con organizzazione di mezzi e rischi a carico del subappaltatore.

Costituisce, comunque, subappalto di lavori qualsiasi contratto stipulato dall'appaltatore con terzi avente ad oggetto attività ovunque espletate che richiedono l'impiego di manodopera, quali le forniture con posa in opera e i noli a caldo, se singolarmente di importo superiore al 2% dell'importo delle prestazioni affidate o di importo superiore a 100.000 euro e qualora l'incidenza del costo della manodopera e del personale sia superiore al 50% dell'importo del contratto da affidare.

L'affidatario può subappaltare a terzi l'esecuzione delle prestazioni o dei lavori oggetto del contratto secondo le disposizioni del presente articolo.

Nel rispetto dei principi di cui agli artt. 1, 2 e 3 del codice la stazione appaltante, eventualmente avvalendosi del parere delle Prefetture competenti, indica nei documenti di gara le prestazioni o lavorazioni oggetto del contratto da eseguire a cura dell'aggiudicatario sulla base:

- delle caratteristiche dell'appalto, ivi comprese quelle di cui all'art. 104 c. 11⁽¹⁾ del codice (ove si prevede il divieto di avvalimento in caso di opere per le quali sono necessari lavori o componenti di notevole contenuto tecnologico o di rilevante complessità tecnica, quali strutture, impianti e opere speciali);

- dell'esigenza di rafforzare il controllo delle attività di cantiere e più in generale dei luoghi di lavoro e di garantire una più intensa tutela delle condizioni di lavoro e della salute e sicurezza dei lavoratori ovvero di prevenire il rischio di infiltrazioni criminali, a meno che i subappaltatori siano iscritti nell'elenco dei fornitori, prestatori di servizi ed esecutori di lavori di cui al c. 52 dell'art. 1 della L. 190/2012, ovvero nell'anagrafe antimafia degli esecutori istituita dall'art. 30 del D.L. 189/2016, convertito, con modificazioni, dalla L. 229/2016, tenuto conto della natura o della complessità delle prestazioni o delle lavorazioni da effettuare.

L'affidatario deve comunicare alla stazione appaltante, prima dell'inizio della prestazione, per tutti i sub-contratti che non sono subappalti, stipulati per l'esecuzione dell'appalto, il nome del sub-contraente, l'importo del sub-contratto e l'oggetto del lavoro affidato. Sono, altresì, comunicate alla stazione appaltante eventuali modifiche a tali informazioni avvenute nel corso del sub-contratto.

Sussiste l'obbligo di acquisire nuova autorizzazione integrativa se l'oggetto del subappalto subisce variazioni e l'importo dello stesso viene incrementato.

I soggetti affidatari dei contratti possono affidare in subappalto le opere o i lavori, compresi nel contratto, previa autorizzazione della stazione appaltante, purché:

- a) il subappaltatore sia qualificato per le lavorazioni e le prestazioni da eseguire;
- b) non sussistano a suo carico le cause di esclusione di cui al Capo II del Titolo IV della Parte V del Libro II⁽²⁾, del codice;
- c) all'atto dell'offerta siano stati indicati i lavori o le parti di opere che si intende subappaltare.

L'affidatario deposita il contratto di subappalto presso la stazione appaltante almeno 20 giorni prima della data di effettivo inizio dell'esecuzione delle relative prestazioni. Al momento del deposito del contratto di subappalto presso la stazione appaltante, l'affidatario trasmette la dichiarazione del subappaltatore attestante l'assenza dei motivi di esclusione di cui al Capo II del Titolo IV della Parte V del Libro II e il possesso dei requisiti di cui agli artt. 100 e 103 del codice. La stazione appaltante verifica la dichiarazione tramite la Banca dati nazionale di cui all'art. 23 del codice.

L'affidatario sostituisce, previa autorizzazione della stazione appaltante, i subappaltatori relativamente ai quali, all'esito di apposita verifica, sia stata accertata la sussistenza di cause di esclusione di questi ultimi.

Il contratto di subappalto, corredato della documentazione tecnica, amministrativa e grafica, direttamente derivata dagli atti del contratto affidato, indica puntualmente l'ambito operativo del subappalto, sia in termini prestazionali che economici.

Il contraente principale e il subappaltatore sono responsabili in solido nei confronti della stazione appaltante in relazione alle prestazioni oggetto del contratto di subappalto.

L'aggiudicatario è responsabile in solido⁽³⁾ con il subappaltatore in relazione agli obblighi retributivi e contributivi, ai sensi dell'art. 29 del d.lgs. 276/2003.

Il subappaltatore, per le prestazioni affidate in subappalto, garantisce gli stessi standard qualitativi e prestazionali previsti nel contratto di appalto, riconosce, altresì, ai lavoratori un trattamento economico e normativo non inferiore a quello che avrebbe garantito il contraente principale, inclusa l'applicazione dei medesimi contratti collettivi nazionali di lavoro, qualora le attività oggetto di subappalto coincidano con quelle caratterizzanti l'oggetto dell'appalto, ovvero riguardino le lavorazioni relative alle categorie prevalenti e siano incluse nell'oggetto sociale del contraente principale. L'affidatario corrisponde i costi della sicurezza e della manodopera, relativi alle prestazioni affidate in subappalto, alle imprese subappaltatrici senza alcun ribasso; la stazione appaltante, sentito il direttore dei lavori, il coordinatore della sicurezza in fase di esecuzione provvede alla verifica dell'effettiva applicazione della presente disposizione. L'affidatario è solidalmente responsabile con il subappaltatore degli adempimenti, da parte di questo ultimo, degli obblighi di sicurezza previsti dalla normativa vigente.

L'affidatario è tenuto ad osservare integralmente il trattamento economico e normativo stabilito dai contratti collettivi nazionale e territoriale in vigore per il settore e per la zona nella quale si eseguono le prestazioni⁽⁴⁾.

È, altresì, responsabile in solido dell'osservanza delle norme anzidette da parte dei subappaltatori nei confronti dei loro dipendenti per le prestazioni rese nell'ambito del subappalto.

L'affidatario e, per suo tramite, i subappaltatori, trasmettono alla stazione appaltante prima dell'inizio dei lavori la documentazione di avvenuta denuncia agli enti previdenziali, inclusa la Cassa edile, ove presente, assicurativi e antinfortunistici, nonché copia dei piani di sicurezza.

Ai fini del pagamento delle prestazioni rese nell'ambito dell'appalto o del subappalto, la stazione appaltante acquisisce il documento unico di regolarità contributiva in corso di validità relativo all'affidatario e

a tutti i subappaltatori.

Al fine di contrastare il fenomeno del lavoro sommerso ed irregolare, il documento unico di regolarità contributiva sarà comprensivo della verifica della congruità della incidenza della mano d'opera⁽⁵⁾ relativa allo specifico contratto affidato.

Per i contratti relativi a lavori, in caso di ritardo nel pagamento delle retribuzioni dovute⁽⁶⁾ al personale dipendente dell'esecutore o del subappaltatore o dei soggetti titolari di subappalti e cottimi, nonché in caso di inadempienza contributiva risultante dal documento unico di regolarità contributiva, ai sensi dell'art. 11 c. 5 del codice la stazione appaltante e gli enti concedenti assicurano, in tutti i casi, che le medesime tutele normative ed economiche siano garantite ai lavoratori in subappalto.

Nei cartelli esposti all'esterno del cantiere sono indicati anche i nominativi di tutte le imprese subappaltatrici.

L'affidatario che si avvale del subappalto o del cottimo allega copia autentica del contratto la dichiarazione circa la sussistenza o meno di eventuali forme di controllo o di collegamento a norma dell'art. 2359 del c.c. con il titolare del subappalto o del cottimo. Analoga dichiarazione è effettuata da ciascuno dei soggetti partecipanti nel caso di raggruppamento temporaneo, società o consorzio. La stazione appaltante provvede al rilascio dell'autorizzazione al subappalto entro 30 giorni dalla relativa richiesta; tale termine può essere prorogato una sola volta, ove ricorrano giustificati motivi. Trascorso tale termine senza che si sia provveduto, l'autorizzazione si intende concessa. Per i subappalti o cottimi di importo inferiore al 2% dell'importo delle prestazioni affidate o di importo inferiore a 100.000 euro, i termini per il rilascio dell'autorizzazione da parte della stazione appaltante sono ridotti della metà.

Ai sensi degli art. 18, c. 1, lett. u), 20, c. 3 e art. 26, c. 8, del d.lgs. 81/2008, nonché dell'art. 5, c. 1, della L. 136/2010, l'appaltatore è obbligato a fornire a ciascun soggetto occupato in cantiere una apposita tessera di riconoscimento, impermeabile ed esposta in forma visibile, corredata di fotografia, contenente le generalità del lavoratore, i dati identificativi del datore di lavoro e la data di assunzione del lavoratore. L'appaltatore risponde dello stesso obbligo anche per i lavoratori dipendenti dai subappaltatori autorizzati che deve riportare gli estremi dell'autorizzazione al subappalto. Tale obbligo grava anche in capo ai lavoratori autonomi che esercitano direttamente la propria attività nel medesimo luogo di lavoro, i quali sono tenuti a provvedervi per proprio conto.

La stazione appaltante indica nei documenti di gara le prestazioni o lavorazioni oggetto del contratto di appalto che, pur subappaltabili, non possono formare oggetto di ulteriore subappalto, in ragione delle specifiche caratteristiche dell'appalto e dell'esigenza, tenuto conto della natura o della complessità delle prestazioni o delle lavorazioni da effettuare, di rafforzare il controllo⁽⁷⁾ delle attività di cantiere e più in generale dei luoghi di lavoro o di garantire una più intensa tutela delle condizioni di lavoro e della salute e sicurezza dei lavoratori oppure di prevenire il rischio di infiltrazioni criminali.

I piani di sicurezza di cui al d.lgs. 81/2008 sono messi a disposizione delle autorità competenti preposte alle verifiche ispettive di controllo dei cantieri. L'affidatario è tenuto a curare il coordinamento di tutti i subappaltatori operanti nel cantiere, al fine di rendere gli specifici piani redatti dai singoli subappaltatori compatibili tra loro e coerenti con il piano presentato.

Il direttore tecnico di cantiere è responsabile del rispetto del piano da parte di tutte le imprese impegnate nell'esecuzione dei lavori.

Nell'ipotesi di raggruppamento temporaneo o di consorzio, detto obbligo incombe al mandatario. Il direttore tecnico di cantiere è responsabile del rispetto del piano da parte di tutte le imprese impegnate nell'esecuzione dei lavori. Con riferimento ai lavori affidati in subappalto, il direttore dei lavori, con l'ausilio dei direttori operativi e degli ispettori di cantiere, ove nominati, svolge le seguenti funzioni:

a) verifica la presenza in cantiere delle imprese subappaltatrici autorizzate, nonché dei subcontraenti, che non sono subappaltatori, i cui nominativi sono stati comunicati alla stazione appaltante;

b) controlla che i subappaltatori e i subcontraenti svolgano effettivamente la parte di prestazioni ad essi affidata nel rispetto della normativa vigente e del contratto stipulato.

Art. 2.15 PENALI E PREMI DI ACCELERAZIONE

Ai sensi dell'art. 126 c. 1 del d.lgs. 36/2023, i contratti di appalto prevedono penali per il ritardo nell'esecuzione delle prestazioni contrattuali da parte dell'appaltatore commisurate ai giorni di ritardo e proporzionali rispetto all'importo del contratto o delle prestazioni contrattuali.

Le penali dovute per il ritardato adempimento sono calcolate in misura giornaliera compresa tra lo 0,3‰ e l'1‰ dell'ammontare netto contrattuale, da determinare in relazione all'entità delle conseguenze legate al

ritardo, e non possono comunque superare, complessivamente, il 10% di detto ammontare netto contrattuale.

In caso di mancato rispetto del termine stabilito per l'ultimazione dei lavori, viene applicata una penale giornaliera di $\$MANUAL\$(1)\%$ dell'importo netto contrattuale.

Relativamente all'esecuzione della prestazione articolata in più parti⁽²⁾, come previsto dal progetto esecutivo e dal presente Capitolato speciale d'appalto, nel caso di ritardo rispetto ai termini di una o più d'una di tali parti, le penali su indicate si applicano ai rispettivi importi.

Tutte le penali sono contabilizzate in detrazione, in occasione di ogni pagamento immediatamente successivo al verificarsi della relativa condizione di ritardo, e sono imputate mediante ritenuta sull'importo della rata di saldo in sede di collaudo finale.

Se l'ultimazione dei lavori avviene in anticipo rispetto al termine fissato contrattualmente, la stazione appaltante può prevedere nel bando o nell'avviso di indizione della gara un premio di accelerazione per ogni giorno di anticipo, ai sensi dell'art. 126 c. 2 del codice.

Il premio è determinato sulla base degli stessi criteri stabiliti per il calcolo della penale ed è corrisposto a seguito dell'approvazione da parte della stazione appaltante del certificato di collaudo, utilizzando, nei limiti delle risorse disponibili, le somme indicate nel quadro economico dell'intervento relative agli imprevisti.

La stazione appaltante può prevedere nei documenti di gara iniziali un premio di accelerazione anche nel caso in cui il termine contrattuale sia legittimamente prorogato e l'ultimazione dei lavori avvenga in anticipo rispetto al termine prorogato. Tale termine si computa dalla data originariamente prevista nel contratto.

Art. 2.16 SICUREZZA DEI LAVORI

L'appaltatore è tenuto ad osservare le disposizioni del piano di sicurezza e coordinamento eventualmente predisposto dal Coordinatore per la sicurezza in fase di progettazione (CSP) e messo a disposizione da parte della Stazione appaltante, ai sensi dell'articolo 100 del d.lgs. n. 81/2008.

L'obbligo è esteso alle eventuali modifiche e integrazioni disposte autonomamente dal Coordinatore per la sicurezza in fase di esecuzione (CSE) in seguito a sostanziali variazioni alle condizioni di sicurezza sopravvenute e alle eventuali modifiche e integrazioni approvate o accettate dallo stesso CSE. I nominativi dell'eventuale CSP e del CSE sono comunicati alle imprese esecutrici e indicati nel cartello di cantiere a cura della Stazione appaltante.

L'Appaltatore, prima della consegna dei lavori e, anche in caso di consegna d'urgenza, dovrà presentare al CSE (ai sensi dell'art. 100 del d.lgs. 9 aprile 2008, n. 8) le eventuali proposte di integrazione al Piano di Sicurezza e Coordinamento allegato al progetto.

L'Appaltatore dovrà redigere il Piano Operativo di Sicurezza (POS), in riferimento al singolo cantiere interessato, da considerare come piano complementare di dettaglio del piano di sicurezza sopra menzionato. Il POS deve essere redatto da ciascuna impresa operante nel cantiere e consegnato alla stazione appaltante, per il tramite dell'appaltatore, prima dell'inizio dei lavori per i quali esso è redatto.

Qualora non sia previsto Piano di Sicurezza e Coordinamento (PSC), all'Appaltatore potrà essere richiesta la redazione di un Piano di Sicurezza Sostitutivo (PSS) del Piano di Sicurezza e Coordinamento conforme ai contenuti dell'Allegato XV del d.lgs. 9 aprile 2008, n. 81.

Nei casi in cui è prevista la redazione del Piano di Sicurezza e Coordinamento, prima dell'inizio dei lavori, ovvero in corso d'opera, le imprese esecutrici possono presentare, per mezzo dell'impresa affidataria, al Coordinatore per l'esecuzione dei lavori proposte di modificazioni o integrazioni al Piano di Sicurezza e di Coordinamento loro trasmesso al fine di adeguarne i contenuti alle tecnologie proprie dell'Appaltatore e per garantire il rispetto delle norme per la prevenzione degli infortuni e la tutela della salute dei lavoratori eventualmente disattese nel piano stesso.

Il piano di sicurezza dovrà essere rispettato in modo rigoroso. È compito e onere dell'Appaltatore ottemperare a tutte le disposizioni normative vigenti in campo di sicurezza ed igiene del lavoro che gli concernono e che riguardano le proprie maestranze, mezzi d'opera ed eventuali lavoratori autonomi cui ritenga di affidare, anche in parte, lavori o prestazioni specialistiche in essi compresi.

Ai sensi dell'articolo 90 del d.lgs. n. 81/2008 nei cantieri in cui è prevista la presenza di più imprese esecutrici, anche non contemporanea, viene designato il coordinatore per la progettazione (CSP) e, prima dell'affidamento dei lavori, il coordinatore per l'esecuzione dei lavori (CSE), in possesso dei requisiti di cui all'articolo 98 del d.lgs. n. 81/2008. La disposizione di cui al periodo precedente si applica anche nel caso in cui, dopo l'affidamento dei lavori a un'unica impresa, l'esecuzione dei lavori o di parte di essi sia affidata a una o più imprese.

Anche nel caso di affidamento dei lavori ad un'unica impresa, si procederà alle seguenti verifiche prima della consegna dei lavori:

- a) verifica dell'idoneità tecnico-professionale delle imprese affidatarie, delle imprese esecutrici e dei

lavoratori autonomi in relazione alle funzioni o ai lavori da affidare, con le modalità di cui all'allegato XVII del d.lgs. n. 81/2008. Nei cantieri la cui entità presunta è inferiore a 200 uomini-giorno e i cui lavori non comportano rischi particolari di cui all'allegato XI, il requisito si considera soddisfatto mediante presentazione da parte delle imprese e dei lavoratori autonomi del certificato di iscrizione alla Camera di commercio, industria e artigianato e del documento unico di regolarità contributiva, corredato da autocertificazione in ordine al possesso degli altri requisiti previsti dall'allegato XVII;

- b) dichiarazione dell'organico medio annuo, distinto per qualifica, corredata dagli estremi delle denunce dei lavoratori effettuate all'Istituto nazionale della previdenza sociale (INPS), all'Istituto nazionale assicurazione infortuni sul lavoro (INAIL) e alle casse edili, nonché una dichiarazione relativa al contratto collettivo stipulato dalle organizzazioni sindacali comparativamente più rappresentative, applicato ai lavoratori dipendenti. Nei cantieri la cui entità presunta è inferiore a 200 uomini-giorno e i cui lavori non comportano rischi particolari di cui all'allegato XI, il requisito si considera soddisfatto mediante presentazione da parte delle imprese del documento unico di regolarità contributiva, fatta salva l'acquisizione d'ufficio da parte delle stazioni appaltanti pubbliche, e dell'autocertificazione relativa al contratto collettivo applicato;
- c) copia della notifica preliminare, se ricorre il caso di cui all'articolo 99 del d.lgs. n. 81/2008 e dichiarazione attestante l'avvenuta verifica della documentazione di cui alle lettere a) e b).

All'atto dell'inizio dei lavori, e possibilmente nel verbale di consegna, l'Appaltatore, e per suo tramite i subappaltatori, dovranno dichiarare esplicitamente di essere a conoscenza del regime di sicurezza del lavoro, ai sensi del d.lgs. 9 aprile 2008, n. 81, in cui si colloca l'appalto e cioè:

- il nome del committente o per esso in forza delle competenze attribuitegli, la persona che lo rappresenta;
- il nome del Responsabile dei Lavori, eventualmente incaricato dal suddetto Committente (ai sensi dell'art. 89 d.lgs. 9 aprile 2008, n. 81);
- che i lavori appaltati rientrano/non rientrano nelle soglie fissate dall'art. 90 del d.lgs. 9 aprile 2008, n. 81, per la nomina dei Coordinatori della Sicurezza;
- il nome del Coordinatore della Sicurezza in fase di progettazione;
- il nome del Coordinatore della Sicurezza in fase di esecuzione;
- di aver preso visione del Piano di Sicurezza e Coordinamento in quanto facente parte del progetto e di avervi adeguato le proprie offerte, tenendo conto che i relativi oneri, non soggetti a ribasso d'asta, assommano all'importo di Euro **44.082,71**.

Nella fase di realizzazione dell'opera il Coordinatore per l'esecuzione dei lavori, ove previsto ai sensi dell'art. 92 d.lgs. 9 aprile 2008, n. 81:

- verificherà, tramite opportune azioni di coordinamento e controllo, l'applicazione da parte delle imprese appaltatrici (e subappaltatrici) e dei lavoratori autonomi delle disposizioni contenute nel Piano di Sicurezza e Coordinamento di cui all'art. 100, d.lgs. 9 aprile 2008, n. 81 ove previsto;
- verificherà l'idoneità dei Piani Operativi di Sicurezza;
- adeguerà il piano di sicurezza e coordinamento ove previsto e il fascicolo, in relazione all'evoluzione dei lavori e alle eventuali modifiche;
- organizzerà, tra tutte le imprese presenti a vario titolo in cantiere, la cooperazione ed il coordinamento delle attività per la prevenzione e la protezione dai rischi;
- sovrintenderà all'attività informativa e formativa per i lavoratori, espletata dalle varie imprese;
- controllerà la corretta applicazione, da parte delle imprese, delle procedure di lavoro e, in caso contrario, attuerà le azioni correttive più efficaci;
- segnalerà al Committente o al responsabile dei lavori, previa contestazione scritta, le inadempienze da parte delle imprese e dei lavoratori autonomi;
- proporrà la sospensione dei lavori, l'allontanamento delle imprese o la risoluzione del contratto.

Nel caso in cui la Stazione Appaltante o il responsabile dei lavori non adottino alcun provvedimento, senza fornire idonea motivazione, il CSE provvede a dare comunicazione dell'inadempienza alla ASL e alla Direzione Provinciale del Lavoro. In caso di pericolo grave ed imminente, direttamente riscontrato, egli potrà sospendere le singole lavorazioni, fino alla verifica degli avvenuti adeguamenti effettuati dalle imprese interessate.

I piani di sicurezza dovranno comunque essere aggiornati nel caso di nuove disposizioni in materia di sicurezza e di igiene del lavoro, o di nuove circostanze intervenute nel corso dell'appalto, nonché ogni qualvolta l'Appaltatore intenda apportare modifiche alle misure previste o ai macchinari ed attrezzature da impiegare.

L'Appaltatore dovrà portare a conoscenza del personale impiegato in cantiere e dei rappresentanti dei lavori per la sicurezza il piano di sicurezza ed igiene del lavoro e gli eventuali successivi aggiornamenti, allo scopo di informare e formare detto personale, secondo le direttive eventualmente emanate dal Coordinatore

per l'esecuzione dei lavori. Ai sensi dell'articolo 119, c. 12, del d.lgs. 36/2023, l'affidatario è solidalmente responsabile con i subappaltatori per gli adempimenti, da parte di questo ultimo, degli obblighi di sicurezza previsti dalla normativa vigente.

Le gravi o ripetute violazioni dei piani di sicurezza da parte dell'appaltatore, comunque accertate, previa formale costituzione in mora dell'interessato, costituiscono causa di risoluzione del contratto.

Art. 2.17

OBBLIGHI DELL'APPALTATORE RELATIVI ALLA TRACCIABILITÀ DEI FLUSSI FINANZIARI

L'appaltatore assume tutti gli obblighi di tracciabilità dei flussi finanziari di cui all'art. 3 della L. 136/2010, a pena di nullità del contratto.

Tutti i movimenti finanziari relativi all'intervento per pagamenti a favore dell'appaltatore, o di tutti i soggetti che eseguono lavori, forniscono beni o prestano servizi in relazione all'intervento, avvengono mediante bonifico bancario o postale, ovvero altro mezzo che sia ammesso dall'ordinamento giuridico in quanto idoneo ai fini della tracciabilità. Tali pagamenti avvengono utilizzando i conti correnti dedicati.

Le prescrizioni suindicate sono riportate anche nei contratti sottoscritti con subappaltatori e/o subcontraenti a qualsiasi titolo interessati all'intervento.

L'appaltatore si impegna, inoltre, a dare immediata comunicazione alla stazione appaltante ed alla prefettura-ufficio territoriale del Governo della provincia ove ha sede la stazione appaltante, della notizia dell'inadempimento della propria controparte (subappaltatore/subcontraente) agli obblighi di tracciabilità finanziaria. Il mancato utilizzo del bonifico bancario o postale ovvero degli altri strumenti idonei a consentire la piena tracciabilità delle operazioni costituisce causa di risoluzione del contratto.

Art. 2.18

ANTICIPAZIONE - MODALITÀ E TERMINI DI PAGAMENTO DEL CORRISPETTIVO

Ai sensi dell'art. 125 del d.lgs. 36/2023, sul valore del contratto d'appalto viene calcolato l'importo dell'anticipazione del prezzo pari al 20%⁽⁴⁾ da corrispondere all'appaltatore entro 15 giorni dall'effettivo inizio della prestazione.

L'erogazione dell'anticipazione, consentita anche nel caso di consegna in via d'urgenza, ai sensi dell'art. 17, c. 8 e 9 del codice è subordinata alla costituzione di garanzia fideiussoria bancaria o assicurativa di importo pari all'anticipazione maggiorato del tasso di interesse legale applicato al periodo necessario al recupero dell'anticipazione stessa secondo il cronoprogramma della prestazione. La predetta garanzia è rilasciata da imprese bancarie autorizzate ai sensi dell'art. 106 c. 3 del codice, o assicurative, autorizzate alla copertura dei rischi ai quali si riferisce l'assicurazione e che rispondono ai requisiti di solvibilità previsti dalle leggi che ne disciplinano la rispettiva attività. La garanzia può essere, altresì, rilasciata dagli intermediari finanziari iscritti nell'albo degli intermediari finanziari di cui all'art. 106 del d.lgs. 385/1993 che svolgono esclusivamente attività di rilascio garanzie e sono sottoposti a revisione contabile.

La garanzia fideiussoria è emessa e firmata digitalmente ed è verificabile telematicamente presso l'emittente, ovvero gestita mediante ricorso a piattaforme operanti con tecnologie basate su registri distribuiti ai sensi dell'art. 8-ter c. 1, del D.L. 135/2018, convertito, con modificazioni, dalla L. 12/2019, conformi alle caratteristiche stabilite dall'Agid con il provvedimento di cui all'art. 26 c. 1 del codice.

L'importo della garanzia è gradualmente e automaticamente ridotto nel corso della prestazione, in rapporto al progressivo recupero dell'anticipazione da parte della stazione appaltante. Il beneficiario decade dall'anticipazione, con obbligo di restituzione, se l'esecuzione della prestazione non procede, per ritardi a lui imputabili, secondo i tempi contrattuali. Sulle somme restituite sono dovuti gli interessi legali con decorrenza dalla data di erogazione della anticipazione.

L'Appaltatore avrà diritto a pagamenti in acconto, in corso d'opera, ogni qual volta il suo credito, al netto del ribasso d'asta e delle prescritte ritenute, raggiunga la cifra di Euro **120.000,00**.

Nei contratti di lavori i pagamenti relativi agli acconti del corrispettivo sono effettuati nel termine di 30 giorni decorrenti dall'adozione di ogni SAL, salvo che sia espressamente concordato nel contratto un diverso termine, comunque non superiore a 60 giorni e purché ciò sia oggettivamente giustificato dalla natura particolare del contratto o da talune sue caratteristiche.

Il SAL, ricavato dal registro di contabilità, è rilasciato nelle modalità e nei termini indicati nel contratto. A tal fine, il direttore dei lavori accerta senza indugio il raggiungimento delle condizioni contrattuali. In mancanza, lo comunica l'esecutore dei lavori. Contestualmente all'esito positivo dell'accertamento, oppure contestualmente al ricevimento della comunicazione dell'esecutore, il direttore dei lavori adotta il SAL e lo trasmette al RUP.

In caso di difformità tra le valutazioni del direttore dei lavori e quelle dell'esecutore in merito al raggiungimento delle condizioni contrattuali per l'adozione del SAL, il direttore dei lavori, a seguito di

tempestivo contraddittorio con l'esecutore, archivia la comunicazione oppure adotta il SAL e lo trasmette immediatamente al RUP.

I certificati di pagamento⁽³⁾ relativi agli acconti del corrispettivo sono emessi dal RUP contestualmente all'adozione di ogni SAL e comunque entro un termine non superiore a 7 giorni. Il RUP, previa verifica della regolarità contributiva dell'esecutore e dei subappaltatori, invia il certificato di pagamento alla stazione appaltante, la quale procede al pagamento. L'esecutore emette fattura al momento dell'adozione del certificato di pagamento.

Ai sensi dell'art. 4, comma 2, d.m. 143/2021, la congruità dell'incidenza della manodopera sull'opera complessiva, deve essere richiesta dal committente o dall'impresa affidataria, in occasione della presentazione dell'ultimo stato di avanzamento dei lavori da parte dell'impresa, prima di procedere al saldo finale dei lavori.

A tal fine l'impresa affidataria avrà l'obbligo di attestare la **congruità dell'incidenza della manodopera** mediante la presentazione del DURC di congruità riferito all'opera complessiva (art. 4, comma 3, d.m. 143/2021).

L'attestazione di congruità sarà rilasciata dalla Cassa Edile/Edilcassa territorialmente competente, entro 10 giorni dalla richiesta, su istanza dell'impresa affidataria.

Nel caso in cui la Cassa Edile/Edilcassa riscontrasse delle incongruità nei dati (art. 5, d.m. 143/2021), lo comunicherà all'impresa affidataria, la quale avrà 15 giorni di tempo, dalla ricezione dell'avviso, per regolarizzare la sua posizione, attraverso il versamento in Cassa Edile/Edilcassa dell'importo pari alla differenza di costo del lavoro necessaria a raggiungere la percentuale stabilita per la congruità ed ottenere il rilascio del DURC di congruità.

Laddove invece, decorra inutilmente il termine di 15 giorni, la Cassa Edile/Edilcassa comunicherà, l'esito negativo della verifica di congruità ai soggetti che hanno effettuato la richiesta, con l'indicazione dell'importo a debito e delle cause di irregolarità. Conseguentemente, la Cassa Edile/Edilcassa territorialmente competente procederà all'iscrizione dell'impresa affidataria nella Banca nazionale delle imprese irregolari (BNI).

Qualora lo scostamento rispetto agli indici di congruità sia accertato in misura pari o inferiore al 5% della percentuale di incidenza della manodopera, la Cassa Edile/Edilcassa rilascerà ugualmente l'attestazione di congruità previa dichiarazione del direttore dei lavori che giustifichi tale scostamento.

Il RUP rilascia il certificato di pagamento relativo alla rata di saldo all'esito positivo del collaudo dei lavori e comunque entro un termine non superiore a 7 giorni dall'emissione dei relativi certificati. Il pagamento è effettuato nel termine di 30 giorni decorrenti dall'esito positivo del collaudo, salvo non sia concordato un diverso termine nel contratto (non superiore a 60 giorni) e purchè ciò sia oggettivamente giustificato dalla natura particolare del contratto o da talune sue caratteristiche.

Il certificato di pagamento non costituisce presunzione di accettazione dell'opera, ai sensi dell'art. 1666 c. 2 del c.c.

In caso di ritardo nei pagamenti si applicano gli interessi moratori di cui agli artt. 5 e 6 del d.lgs. 231/2002.

Le piattaforme digitali di cui all'art. 25 del codice, assicurano la riconducibilità delle fatture elettroniche agli acconti corrispondenti ai SAL e a tutti i pagamenti dei singoli contratti, garantendo l'interoperabilità con i sistemi centrali di contabilità pubblica. Le predette piattaforme sono integrate con la piattaforma tecnologica per l'interconnessione e l'interoperabilità tra le pubbliche amministrazioni e i prestatori di servizi di pagamento abilitati, prevista dall'art. 5 del codice dell'amministrazione digitale, di cui al d.lgs. 82/2005.

Ai sensi dell'art. 11 c. 6 del codice, in caso di inadempienza contributiva risultante dal documento unico di regolarità contributiva relativo a personale dipendente dell'affidatario o del subappaltatore o dei soggetti titolari di subappalti e cottimi, impiegato nell'esecuzione del contratto, la stazione appaltante trattiene dal certificato di pagamento l'importo corrispondente all'inadempienza per il successivo versamento diretto agli enti previdenziali e assicurativi, compresa, nei lavori, la cassa edile.

In ogni caso sull'importo netto progressivo delle prestazioni è operata una ritenuta dello 0,50%; le ritenute possono essere svincolate soltanto in sede di liquidazione finale, dopo l'approvazione da parte della stazione appaltante del certificato di collaudo o di verifica di conformità, previo rilascio del documento unico di regolarità contributiva.

In caso di ritardo nel pagamento delle retribuzioni dovute al personale, il RUP invita per iscritto il soggetto inadempiente, ed in ogni caso l'affidatario, a provvedervi entro i successivi 15 giorni. Ove non sia stata contestata formalmente e motivatamente la fondatezza della richiesta entro il termine sopra assegnato, la stazione appaltante paga anche in corso d'opera direttamente ai lavoratori le retribuzioni arretrate, detraendo il relativo importo dalle somme dovute all'affidatario del contratto ovvero dalle somme dovute al subappaltatore inadempiente nel caso in cui sia previsto il pagamento diretto.

Art. 2.19

CONTO FINALE - AVVISO AI CREDITORI

Si stabilisce che il conto finale viene compilato entro **30** giorni dalla data dell'ultimazione dei lavori.

Il conto finale dei lavori è compilato dal Direttore dei Lavori a seguito della certificazione dell'ultimazione degli stessi e trasmesso al RUP unitamente ad una relazione, in cui sono indicate le vicende alle quali l'esecuzione del lavoro è stata soggetta, allegando tutta la relativa documentazione.

Il conto finale dei lavori è sottoscritto dall'esecutore. All'atto della firma, l'esecutore non può iscrivere domande per oggetto o per importo diverse da quelle formulate nel registro di contabilità durante lo svolgimento dei lavori, e deve confermare le riserve già iscritte sino a quel momento negli atti contabili. Se l'Appaltatore non firma il conto finale nel termine indicato, non superiore a 30 giorni, o se lo sottoscrive senza confermare le domande già formulate nel registro di contabilità, il conto finale si intende definitivamente accettato.

Firmato dall'esecutore il conto finale, o scaduto il termine sopra assegnato, il RUP, entro i successivi 60 giorni, redige una propria relazione finale riservata nella quale esprime parere motivato sulla fondatezza delle domande dell'esecutore per le quali non siano intervenuti la transazione o l'accordo bonario.

All'atto della redazione del certificato di ultimazione dei lavori il RUP dà avviso al sindaco o ai sindaci del comune nel cui territorio si eseguiranno i lavori, i quali curano la pubblicazione di un avviso contenente l'invito per coloro i quali vantino crediti verso l'esecutore per indebite occupazioni di aree o stabili e danni arrecati nell'esecuzione dei lavori, a presentare entro un termine non superiore a 60 giorni le ragioni dei loro crediti e la relativa documentazione. Trascorso questo termine il sindaco trasmette al RUP i risultati dell'anzidetto avviso con le prove delle avvenute pubblicazioni ed i reclami eventualmente presentati. Il RUP invita l'esecutore a soddisfare i crediti da lui riconosciuti e quindi rimette al collaudatore i documenti ricevuti dal sindaco o dai sindaci interessati, aggiungendo il suo parere in merito a ciascun titolo di credito ed eventualmente le prove delle avvenute tacitazioni.

Al conto finale il direttore dei lavori allega la seguente documentazione:

- il verbale o i verbali di consegna dei lavori;
- gli atti di consegna e riconsegna di mezzi d'opera, aree o cave di prestito concessi in uso all'esecutore;
- le eventuali perizie di variante, con gli estremi della intervenuta approvazione;
- gli eventuali nuovi prezzi e i relativi verbali di concordamento, atti di sottomissione e atti aggiuntivi, con gli estremi di approvazione e di registrazione;
- gli ordini di servizio impartiti;
- la sintesi dell'andamento e dello sviluppo dei lavori con l'indicazione delle eventuali riserve e la menzione delle eventuali transazioni e accordi bonari intervenuti, nonché una relazione riservata relativa alle riserve dell'esecutore non ancora definite;
- i verbali di sospensione e ripresa dei lavori, il certificato di ultimazione dei lavori con l'indicazione dei ritardi e delle relative cause;
- gli eventuali sinistri o danni a persone, animali o cose con indicazione delle presumibili cause e delle relative conseguenze;
- i processi verbali di accertamento di fatti o di esperimento di prove;
- le richieste di proroga e le relative determinazioni del RUP, ai sensi dell'articolo 121, comma 8, del codice;
- gli atti contabili, ossia i libretti delle misure e il registro di contabilità;
- tutto ciò che può interessare la storia cronologica dell'esecuzione, aggiungendo tutte le notizie tecniche ed economiche che possono agevolare il collaudo.

Art. 2.20

ULTIMAZIONE LAVORI - COLLAUDO TECNICO-AMMINISTRATIVO

Il direttore dei lavori, a seguito della comunicazione dell'esecutore di avvenuta ultimazione dei lavori, procede alla constatazione sullo stato di consistenza delle opere in contraddittorio con l'esecutore, emette il certificato di ultimazione dei lavori e lo invia al RUP, il quale ne rilascia copia conforme all'esecutore. Tale certificato costituisce titolo sia per l'applicazione delle penali previste nel contratto per il caso di ritardata esecuzione, sia per l'assegnazione di un termine perentorio per l'esecuzione di lavori di piccola entità non incidenti sull'uso e la funzionalità delle opere.

Non oltre 6 mesi dall'ultimazione dei lavori⁽¹⁾ il collaudo viene completato, secondo le disposizioni

riportate all'art. 116 e alla sezione III dell'allegato II.14 del d.lgs. 36/2023.

Il collaudo rappresenta l'attività di verifica finale dei lavori ed è finalizzato a certificare il rispetto delle caratteristiche tecniche, economiche e qualitative dei lavori e delle prestazioni, nonché degli obiettivi e dei tempi, in conformità delle previsioni e pattuizioni contrattuali, e comprende tutte le verifiche tecniche previste dalle normative di settore.

Nel dettaglio, il collaudo ha l'obiettivo di verificare che:

- l'opera o il lavoro siano stati eseguiti a regola d'arte, secondo:
- il progetto approvato e le relative prescrizioni tecniche;
- le eventuali perizie di variante;
- il contratto e gli eventuali atti di sottomissione o aggiuntivi debitamente approvati;
- i dati risultanti dalla contabilità finale e dai documenti giustificativi corrispondano fra loro e con le risultanze di fatto, non solo per dimensioni, forma e quantità, ma anche per qualità dei materiali, dei componenti e delle provviste;
- le procedure espropriative poste a carico dell'esecutore siano state espletate tempestivamente e diligentemente.

In tale sede vengono esaminate anche le riserve dell'esecutore, sulle quali non sia già intervenuta una risoluzione definitiva in via amministrativa, se iscritte nel registro di contabilità e nel conto finale nei termini e nei modi stabiliti dall'allegato II.14 del codice.

Le operazioni di collaudo terminano con l'emissione del certificato di collaudo attestante la collaudabilità dell'opera che, in alcuni casi, può essere sostituito dal certificato di regolare esecuzione rilasciato dal direttore dei lavori.

Collaudo tecnico - amministrativo

In primo luogo, il RUP trasmette all'organo di collaudo⁽²⁾, in formato cartaceo o digitale:

- copia conforme del contratto d'appalto e dei documenti allegati, nonché il provvedimento di approvazione del progetto;
- eventuali perizie di variante e suppletive, con le relative approvazioni intervenute e copia dei relativi atti di sottomissione o aggiuntivi;
- copia del programma di esecuzione dei lavori redatto dall'esecutore e relativi eventuali aggiornamenti approvati dal direttore dei lavori;
- verbale di consegna dei lavori;
- disposizioni del RUP e ordini di servizio e rapporti periodici emessi dal direttore dei lavori;
- eventuali verbali di sospensione e ripresa lavori;
- certificato di ultimazione lavori;
- originali di tutti i documenti contabili o giustificativi prescritti dall'allegato II.14 del codice;
- verbali di prova sui materiali, nonché le relative certificazioni di qualità;
- conto finale dei lavori;
- relazione del direttore dei lavori in accompagnamento al conto finale, relativa documentazione allegata nonché l'esito dell'avviso ai creditori di cui all'articolo [Conto finale - Avviso ai creditori](#);
- relazione del RUP sul conto finale;
- relazioni riservate sia del direttore dei lavori, che del RUP sulle eventuali riserve avanzate dall'esecutore dei lavori non definite in corso d'opera;
- certificati di cui all'art. 18 c. 22 dell'allegato II.12 del codice, limitatamente ai lavori relativi alla categoria OS 12-A;
- capitolato informativo, piano di gestione informativa, relazione specialistica sulla modellazione informativa che attesti il rispetto e l'adempimento di quanto prescritto nel capitolato informativo e nel piano di gestione informativa, modelli informativi aggiornati durante l'esecuzione dell'opera e corrispondenti a quanto realizzato - nel caso in cui si utilizzano i metodi e gli strumenti di gestione informativa digitale delle costruzioni, di cui all'art. 43 e all'allegato I.9 del codice;

L'organo di collaudo, dopo aver esaminato e verificato la completezza dei documenti acquisiti, comunica al RUP e al direttore dei lavori il giorno della visita di collaudo.

Il direttore dei lavori mette al corrente l'esecutore, il personale incaricato della sorveglianza e della contabilità dei lavori e, ove necessario, gli eventuali incaricati dell'assistenza giornaliera dei lavori, affinché intervengano alla visita di collaudo.

Il direttore dei lavori ha l'obbligo di presenziare alla visita di collaudo; mentre, se l'esecutore non si presenta, la visita di collaudo viene eseguita alla presenza di due testimoni estranei alla stazione appaltante e la relativa spesa è posta a carico dell'esecutore.

In ogni caso l'esecutore mette a disposizione dell'organo di collaudo, a propria cura e spese, gli operai e i mezzi d'opera necessari a eseguire le operazioni di riscontro, le esplorazioni, gli scandagli, gli esperimenti, compreso quanto necessario al collaudo statico.

Durante la visita di collaudo viene redatto apposito processo verbale, firmato dalle figure che hanno preso parte alla visita, in cui sono descritti:

- i rilievi fatti dall'organo di collaudo;
- le singole operazioni e le verifiche compiute;
- il numero e la profondità dei saggi effettuati e i risultati ottenuti - i punti di esecuzione dei saggi sono riportati sui disegni di progetto o chiaramente individuati a verbale.

Il processo verbale riporta le seguenti indicazioni:

- una sintetica descrizione dell'opera e della sua ubicazione;
- i principali estremi dell'appalto;
- gli estremi del provvedimento di nomina dell'organo di collaudo;
- il giorno della visita di collaudo;
- le generalità degli intervenuti alla visita e di coloro che, sebbene invitati, non sono intervenuti.

Confronta i dati di fatto risultanti dal processo verbale di visita con i dati di progetto, delle varianti approvate e dei documenti contabili, e formula le proprie considerazioni sull'esecuzione dei lavori in rapporto alle prescrizioni contrattuali e alle disposizioni impartite dal direttore dei lavori. Al riguardo, tenendo conto anche dei pareri del RUP, valuta:

- se il lavoro è collaudabile;
- a quali condizioni e restrizioni si può collaudare;
- i provvedimenti da prendere se non è collaudabile;
- le modificazioni da introdursi nel conto finale;
- il credito o l'eventuale debito maturato dall'esecutore.

Esprime, inoltre, le proprie considerazioni sulle modalità di conduzione dei lavori da parte dell'esecutore e del subappaltatore e redige apposita relazione riservata in cui espone il proprio parere sulle riserve e domande dell'esecutore e sulle eventuali penali per le quali non sia già intervenuta una risoluzione definitiva.

In caso di discordanza fra la contabilità e lo stato di fatto, l'organo di controllo accerta le cause e apporta le opportune rettifiche al conto finale.

Se le discordanze sono di notevole entità, l'organo di collaudo sospende le operazioni e ne riferisce al RUP presentandogli le sue proposte; il RUP trasmette alla stazione appaltante la relazione e le proposte dell'organo di collaudo.

Può capitare che l'organo di collaudo individui lavorazioni meritevoli di collaudo, ma non preventivamente autorizzate; in tal caso le ammette in contabilità solo se le ritiene indispensabili per l'esecuzione dell'opera e se l'importo totale dell'opera, compresi i lavori non autorizzati, non eccede i limiti delle spese approvate⁽³⁾, e trasmette le proprie valutazioni alla stazione appaltante, che autorizza l'iscrizione delle lavorazioni ritenute indispensabili.

Al termine delle verifiche, l'organo di collaudo emette il certificato di collaudo non oltre 6 mesi dall'ultimazione dei lavori.

Il certificato di collaudo non viene emesso se l'organo di collaudo rileva difetti o mancanze di entità tale da rendere il lavoro assolutamente inaccettabile; in tal caso i lavori non sono collaudabili, l'organo di collaudo informa la stazione appaltante trasmettendo, tramite il RUP, processo verbale, nonché una relazione con le proposte dei provvedimenti.

2.20.1) CERTIFICATO DI COLLAUDO

Il certificato di collaudo contiene almeno le seguenti parti:

a) **INTESTAZIONE PRELIMINARE**, nella quale sono riportati:

- 1) il committente e la stazione appaltante;
- 2) l'individuazione dell'opera attraverso la descrizione dell'oggetto e della tipologia dell'intervento;
- 3) la località e la provincia interessate;
- 4) la data e l'importo del progetto, delle eventuali successive varianti e delle relative approvazioni;
- 5) le prestazioni, gli obiettivi e le caratteristiche tecniche, economiche e qualitative previste nel progetto;
- 6) gli estremi del contratto e degli eventuali atti di sottomissione e atti aggiuntivi, nonché quelli dei rispettivi provvedimenti approvativi;
- 7) l'indicazione dell'esecutore;
- 8) il nominativo del RUP;

- 9) il nominativo del direttore dei lavori e degli eventuali altri componenti l'ufficio di direzione lavori;
- 10) il nominativo del coordinatore della sicurezza in fase di esecuzione;
- 11) l'importo contrattuale;
- 12) i nominativi dei componenti l'organo di collaudo e gli estremi del provvedimento di nomina;

b) RELAZIONE GENERALE, nella quale sono riportati in modo dettagliato:

- 1) descrizione generale delle caratteristiche dell'area di intervento;
- 2) descrizione dettagliata dei lavori eseguiti;
- 3) quadro economico progettuale;
- 4) estremi del provvedimento di aggiudicazione dei lavori;
- 5) estremi del contratto;
- 6) consegna e durata dei lavori;
- 7) penale prevista per ritardata esecuzione;
- 8) quadro economico riformulato dopo l'aggiudicazione dei lavori;
- 9) perizie di variante;
- 10) spesa autorizzata;
- 11) lavori complementari;
- 12) sospensioni e riprese dei lavori;
- 13) proroghe;
- 14) scadenza definitiva del tempo utile;
- 15) ultimazione dei lavori;
- 16) verbali nuovi prezzi;
- 17) subappalti;
- 18) penali applicate e relative motivazioni;
- 19) prestazioni in economia;
- 20) riserve dell'esecutore;
- 21) danni causati da forza maggiore;
- 22) infortuni in corso d'opera;
- 23) avviso ai creditori;
- 24) stati di avanzamento lavori emessi;
- 25) certificati di pagamento;
- 26) andamento dei lavori;
- 27) data e importi riportati nel conto finale;
- 28) posizione dell'esecutore e dei subappaltatori nei riguardi degli adempimenti assicurativi e previdenziali;
- 29) quando si utilizzano i metodi e gli strumenti di cui all'articolo 43 e all'allegato I.9 del codice, il controllo della modellazione informativa e l'attestazione del recepimento degli adempimenti del capitolato informativo e del piano di gestione informativa;

c) VISITA DI COLLAUDO - CONTROLLI, contenente:

- 1) verbale della visita di collaudo, ovvero, se questo costituisce un documento a parte allegato al certificato, un accurato riepilogo di quanto riscontrato;
- 2) richiamo a tutti gli eventuali controlli effettuati e all'esito della stessa;

d) CERTIFICATO DI COLLAUDO, nel quale:

- 1) si prende atto dello svolgimento dei lavori come descritto alle lettere b) e c);
- 2) si dichiarano collaudabili i lavori eseguiti, se sussistono le relative condizioni, ovvero non collaudabili, laddove sussistano criticità tali da non consentire la piena funzionalità dell'opera per come progettata e non sia possibile porvi rimedio con idonei interventi;
- 3) si certifica l'esecuzione dei lavori, con le eventuali prescrizioni, salvo parere di non collaudabilità;
- 4) si liquida l'importo dovuto all'esecutore se in credito, ovvero, se in debito, si determina la somma da porsi a carico dell'esecutore e da riconoscere alla stazione appaltante per le spese dipendenti dalla esecuzione d'ufficio in danno o per altro titolo ivi comprese le somme da rimborsare alla stessa stazione appaltante per le spese sostenute per i propri addetti, qualora i lavori siano stati ultimati oltre il termine convenuto;
- 5) si certifica che in termini di prestazioni, obiettivi e caratteristiche tecniche, economiche e qualitative le opere realizzate rispettano le previsioni previste nel progetto e le pattuizioni contrattuali.

Il certificato di collaudo ha carattere provvisorio e assume carattere definitivo dopo 2 anni dalla sua

emissione. Decorso tale termine, il collaudo si intende tacitamente approvato.

Fanno eccezione i seguenti casi:

- durante la visita di collaudo si rilevano difetti o mancanze riguardo all'esecuzione dei lavori che non pregiudicano la stabilità dell'opera e la regolarità del servizio cui l'intervento è strumentale - l'organo di collaudo determina, nell'emissione del certificato, la somma che, in conseguenza dei riscontrati difetti, deve detrarsi dal credito dell'esecutore.
- Durante la visita di collaudo si rilevano difetti o mancanze riguardo all'esecuzione dei lavori di scarsa entità e riparabili in breve tempo - l'organo di collaudo prescrive le specifiche lavorazioni da eseguire, assegnando all'esecutore un congruo termine per la loro realizzazione. Il certificato di collaudo non viene rilasciato finché da apposita dichiarazione del direttore dei lavori, confermata dal RUP, risulti che l'esecutore abbia completamente e regolarmente eseguito le opportune lavorazioni, ferma restando la facoltà dell'organo di collaudo di procedere direttamente alla relativa verifica.
- Nel corso del biennio successivo all'emissione del certificato di collaudo, emergono vizi o difetti dell'opera - il RUP denuncia il vizio o il difetto e, sentiti il direttore dei lavori e l'organo di collaudo, accerta, in contraddittorio con l'esecutore, se sono causati da carenze nella realizzazione dell'opera. In tal caso propone alla stazione appaltante di fare eseguire dall'esecutore, o in suo danno, i necessari interventi. Durante il suddetto biennio l'esecutore è tenuto alla garanzia per le difformità e i vizi dell'opera, indipendentemente dalla intervenuta liquidazione del saldo.

Dopo aver emesso il certificato di collaudo provvisorio, l'organo di collaudo, per tramite del RUP, lo trasmette all'esecutore per la sua accettazione, il quale deve a sua volta sottoscriverlo entro 20 giorni. All'atto della firma l'esecutore può formulare e giustificare le proprie conclusioni rispetto alle operazioni di collaudo; contrariamente, se non sottoscrive il certificato di collaudo nel termine indicato, o lo sottoscrive senza formulare osservazioni o richieste, il certificato si intende definitivamente accettato.

2.20.2) CERTIFICATO DI REGOLARE ESECUZIONE

Il certificato di collaudo tecnico-amministrativo può essere sostituito dal certificato di regolare esecuzione se:

- la stazione appaltante si avvale di tale facoltà per lavori di importo ≤ 1 milione di euro;
- per lavori di importo > 1 milione di euro e $<$ alla soglia di rilevanza europea di euro 5.382.000, di cui all'art. 14 c. 1 lett. a) del codice, purchè non si tratti di una delle seguenti tipologie di opere o interventi:
 - opere di nuova realizzazione o esistenti, classificabili in classe d'uso III e IV ai sensi delle vigenti norme tecniche per le costruzioni, a eccezione dei lavori di manutenzione;
 - opere e lavori di natura prevalentemente strutturale quando questi si discostino dalle usuali tipologie o per la loro particolare complessità strutturale richiedano più articolate calcolazioni e verifiche;
 - lavori di miglioramento o adeguamento sismico;
 - opere di cui al Libro IV, Parte II, Titolo IV, Parte III, Parte IV e Parte VI del codice;
 - opere e lavori nei quali il RUP svolge anche le funzioni di progettista o direttore dei lavori.

Il certificato di regolare esecuzione è emesso dal direttore dei lavori entro 3 mesi dalla data di ultimazione dei lavori e contiene almeno i seguenti elementi:

- a) estremi del contratto e degli eventuali atti aggiuntivi;
- b) indicazione dell'esecutore;
- c) nominativo del direttore dei lavori;
- d) tempo prescritto per l'esecuzione delle prestazioni e date delle attività di effettiva esecuzione delle prestazioni;
- e) importo totale, ovvero importo a saldo da pagare all'esecutore;
- f) certificazione di regolare esecuzione.

A seguito dell'emissione, viene immediatamente trasmesso al RUP che ne prende atto e ne conferma la completezza.

Art. 2.21 COLLAUDO STATICO

Il collaudo statico è disciplinato dal capitolo 9 delle NTC 2018 (D.M. 17 gennaio 2018) e riguarda prettamente gli elementi strutturali di una costruzione.

Viene svolto in corso d'opera, secondo l'iter della fase realizzativa di una costruzione, da un professionista appositamente incaricato e dotato di adeguata preparazione e competenza tecnica⁽¹⁾, oltre a 10 anni di

iscrizione all'albo professionale.

Il collaudatore statico verifica la correttezza delle prescrizioni formali e sostanziali della progettazione strutturale in conformità alla normativa vigente di settore ed in particolare è tenuto ad effettuare:

- un controllo generale sulla regolarità delle procedure amministrative seguite nelle varie fasi dei lavori, in modo da accertare l'avvenuto rispetto delle procedure tecnico-amministrative previste dalle normative vigenti in materia di strutture;
- l'ispezione generale dell'opera⁽²⁾ nelle varie fasi costruttive degli elementi strutturali, con specifico riguardo alle strutture più significative, confrontando l'andamento dei lavori con il progetto depositato e conservato in cantiere;
- l'esame dei certificati relativi alle prove sui materiali, verificando che:
- il numero dei prelievi effettuati sia coerente con le dimensioni della struttura;
- i certificati siano stati emessi da laboratori ufficiali e siano conformi alle relative indicazioni riportate nel Capitolo 11 delle NTC 2018 (D.M. 17 gennaio 2018);
- tra i contenuti dei certificati sia chiaramente indicato il cantiere in esame, il nominativo del Direttore dei lavori, gli estremi dei verbali di prelievo dei campioni e si evinca che il direttore dei lavori medesimo abbia regolarmente firmato la richiesta di prove al laboratorio;
- i risultati delle prove siano conformi ai criteri di accettazione fissati dalle norme tecniche (Capitolo 11 delle NTC).
- l'acquisizione e l'esame della documentazione di origine relativa a tutti i materiali e prodotti previsti in progetto, identificati e qualificati⁽³⁾ secondo le indicazioni del paragrafo 11.1 delle NTC 2018 (D.M. 17 gennaio 2018);
- l'esame dei verbali delle prove di carico fatte eseguire dal Direttore dei Lavori, tanto su strutture in elevazione che in fondazione, controllando la corretta impostazione delle prove in termini di azioni applicate, tensioni e deformazioni attese, strumentazione impiegata per le misure;
- l'esame dell'impostazione generale del progetto dell'opera, degli schemi di calcolo utilizzati e delle azioni considerate;
- l'esame delle indagini eseguite nelle fasi di progettazione e costruzione in conformità delle vigenti norme, verificando che la documentazione progettuale contenga sia la relazione geologica (redatta da un Geologo) che la relazione geotecnica⁽⁴⁾ (redatta dal Progettista);
- la convalida dei documenti di controllo qualità ed il registro delle non-conformità⁽⁵⁾;
- l'esame della Relazione a struttura ultimata redatta dal direttore dei lavori.

Nel caso di perplessità sulla collaudabilità dell'opera, il Collaudatore statico può richiedere ulteriori accertamenti, studi, indagini, sperimentazioni e ricerche, o esami complementari quali:

- prove di carico;
- prove sui materiali messi in opera, eseguite secondo le specifiche norme afferenti a ciascun materiale previsto nelle vigenti norme tecniche di settore;
- monitoraggio programmato di grandezze significative del comportamento dell'opera, da proseguire, eventualmente, anche dopo il collaudo della stessa.

Al termine delle procedure di collaudo, il collaudatore attesta la collaudabilità delle strutture rilasciando il Certificato di collaudo statico.

Quando il collaudatore riscontra criticità non rimediabili da parte del committente, del costruttore, del direttore dei lavori e del progettista, tali da compromettere le prestazioni dell'opera, conclude le proprie attività riportando nel certificato il motivo della non collaudabilità delle strutture.

2.21.1) PROVE DI CARICO

Le prove di carico sono eseguite secondo un programma, appositamente redatto dal collaudatore statico, con indicazione delle procedure di carico e delle prestazioni attese (deformazioni, livelli tensionali, reazione dei vincoli).

Tale programma di prova viene sottoposto al vaglio del direttore dei lavori per l'attuazione e reso noto a Progettista e Costruttore, rispettivamente per la verifica della compatibilità con il progetto strutturale e per l'accettazione.

Nel caso di mancata convalida da parte del Progettista o di non accettazione da parte del Costruttore, il collaudatore statico, con relazione motivata, può chiederne l'esecuzione al direttore dei Lavori, ovvero dichiarare l'opera non collaudabile.

Con le prove di carico è possibile valutare il comportamento delle opere sotto le azioni di esercizio. La

struttura, o l'elemento strutturale esaminato, viene sollecitata attraverso la combinazione di carichi tale da indurre le massime azioni di esercizio. A tal fine, viene effettuato uno specifico calcolo, applicando le azioni previste per la prova e determinando quindi lo stato tensionale e deformativo con il quale confrontare i risultati della prova stessa.

In relazione al tipo di struttura ed alla natura dei carichi le prove possono essere convenientemente protratte nel tempo e ripetute in più cicli; il collaudatore statico stabilisce a priori un congruo numero di prove, ovvero di cicli di prova.

Durante l'esecuzione delle prove è necessario verificare che:

- le deformazioni si accrescano proporzionalmente ai carichi;
- non si producano fratture, fessurazioni, deformazioni o dissesti tali da compromettere la sicurezza o la conservazione dell'opera;
- la deformazione residua dopo la prima applicazione del carico massimo non superi una quota parte di quella totale commisurata ai prevedibili assestamenti iniziali di tipo anelastico della struttura oggetto della prova;
- se la deformazione residua, dopo la prima applicazione del carico massimo, superi una quota parte di quella totale commisurata ai prevedibili assestamenti iniziali di tipo anelastico della struttura oggetto della prova, devono essere predisposte prove di carico successive dalle quali emerga che la struttura tenda ad un comportamento elastico;
- il valore della deformazione elastica non superi quello calcolato come sopra indicato.

Le prove statiche, a giudizio del collaudatore ed in relazione all'importanza dell'opera, sono integrate con prove dinamiche atte a valutare il comportamento dell'opera attraverso la risposta dinamica della struttura. Il collaudatore statico è responsabile del giudizio sull'esito delle prove.

2.21.2) CERTIFICATO DI COLLAUDO STATICO

Il certificato di collaudo statico contiene:

- relazione sul progetto strutturale, sui documenti esaminati e sulle eventuali attività integrative svolte;
- verbali delle visite effettuate, con la descrizione delle operazioni svolte;
- descrizione dell'eventuale programma di monitoraggio, di cui devono essere indicati tempi, modi e finalità, che il collaudatore stesso ritenga necessario prescrivere al committente;
- risultanze del processo relativo alle eventuali prove di carico eseguite;
- eventuali raccomandazioni/prescrizioni al committente e al direttore dei lavori, quando previsto dalle vigenti norme, in ordine alla futura posa in opera di elementi non strutturali e/o impianti;
- giudizio motivato sulla collaudabilità o non collaudabilità delle strutture, anche ai fini della relativa manutenzione.

Art. 2.22

ONERI ED OBBLIGHI DIVERSI A CARICO DELL'APPALTATORE RESPONSABILITÀ DELL'APPALTATORE

Sono a carico dell'appaltatore, gli oneri e gli obblighi di cui al d.m. 145/2000 Capitolato Generale d'Appalto, alla vigente normativa e al presente Capitolato Speciale d'Appalto, nonché a quanto previsto da tutti i piani per le misure di sicurezza fisica dei lavoratori, agli obblighi in materia ambientale, sociale e del lavoro stabiliti dalla normativa europea e nazionale, dai contratti collettivi o dalle disposizioni internazionali elencate nell'allegato X alla direttiva 2014/24/UE del Parlamento europeo e del Consiglio del 26 febbraio 2014; in particolare anche gli oneri di seguito [elencati](#):

- la nomina, prima dell'inizio dei lavori, del Direttore tecnico di cantiere, che dovrà essere professionalmente abilitato ed iscritto all'albo professionale e dovrà fornire alla Direzione dei Lavori apposita dichiarazione di accettazione dell'incarico del Direttore tecnico di cantiere;
- i movimenti di terra ed ogni altro onere relativo alla formazione del cantiere, in relazione all'entità dell'opera, con tutti i più moderni ed avanzati impianti per assicurare una perfetta e rapida esecuzione di tutte le opere prestabilite;
- la recinzione del cantiere con solido steccato in materiale idoneo, secondo le prescrizioni del Piano di Sicurezza ovvero della Direzione dei Lavori, nonché la pulizia e la manutenzione del cantiere, l'inghiainamento ove possibile e la sistemazione dei suoi percorsi in modo da renderne sicuri il transito e la circolazione dei veicoli e delle persone;
- la sorveglianza sia di giorno che di notte del cantiere e di tutti i materiali in esso esistenti, nonché

di tutti i beni di proprietà della stazione appaltante e delle piantagioni consegnate all'Appaltatore. Per la custodia di cantieri allestiti per la realizzazione di opere pubbliche, l'appaltatore dovrà servirsi di personale addetto con la qualifica di guardia giurata;

- la costruzione, entro la recinzione del cantiere e nei luoghi che saranno designati dalla Direzione dei Lavori, di locali ad uso ufficio del personale, della Direzione ed assistenza, sufficientemente arredati, illuminati e riscaldati, compresa la relativa manutenzione. Tali locali dovranno essere dotati di adeguati servizi igienici con relativi impianti di scarico funzionanti;
- la fornitura e manutenzione di cartelli di avviso, di fanali di segnalazione notturna nei punti prescritti e di quanto altro venisse particolarmente indicato dalla Direzione dei Lavori o dal Coordinatore in fase di esecuzione, allo scopo di migliorare la sicurezza del cantiere;
- il mantenimento, fino al collaudo, della continuità degli scoli delle acque e del transito sulle vie o sentieri pubblici o privati latitanti le opere da eseguire;
- la fornitura di acqua potabile per il cantiere;
- l'osservanza delle norme, leggi e decreti vigenti, relative alle varie assicurazioni degli operai per previdenza, prevenzione infortuni e assistenza sanitaria che potranno intervenire in corso di appalto;
- la comunicazione all'Ufficio da cui i lavori dipendono, entro i termini prefissati dallo stesso, di tutte le notizie relative all'impiego della manodopera;
- l'osservanza delle norme contenute nelle vigenti disposizioni sulla polizia mineraria di cui al d.P.R. 128/59 e s.m.i.;
- le spese per la realizzazione di fotografie delle opere in corso nei vari periodi dell'appalto, nel numero indicato dalla Direzione dei Lavori;
- l'assicurazione che copra i danni subiti dalle stazioni appaltanti a causa del danneggiamento o della distruzione totale o parziale di impianti ed opere, anche preesistenti;
- il pagamento delle tasse e di altri oneri per concessioni comunali (titoli abilitativi per la costruzione, l'occupazione temporanea di suolo pubblico, passi carrabili, ecc.), nonché il pagamento di ogni tassa presente e futura inerente i materiali e mezzi d'opera da impiegarsi, ovvero alle stesse opere finite, esclusi, nei Comuni in cui essi sono dovuti, i diritti per gli allacciamenti e gli scarichi;
- la pulizia quotidiana dei locali in costruzione e delle vie di transito del cantiere, col personale necessario, compreso lo sgombero dei materiali di rifiuto lasciati da altre ditte;
- il libero accesso ed il transito nel cantiere e sulle opere eseguite od in corso d'esecuzione, alle persone addette ed a qualunque altra impresa alla quale siano stati affidati lavori per conto diretto della stazione appaltante;
- l'uso gratuito parziale o totale, a richiesta della Direzione dei Lavori, da parte di dette imprese o persone, dei ponti di servizio, impalcature, costruzioni provvisorie, ed apparecchi di sollevamento, per tutto il tempo occorrente all'esecuzione dei lavori;
- il ricevimento, lo scarico ed il trasporto in cantiere e nei luoghi di deposito o a piè d'opera, a sua cura e spese, secondo le disposizioni della Direzione dei Lavori nonché alla buona conservazione ed alla perfetta custodia, dei materiali e dei manufatti esclusi dal presente appalto e provvisti od eseguiti da altre ditte per conto della stazione appaltante. I danni che per cause dipendenti o per sua negligenza fossero apportati a tali materiali e manufatti dovranno essere riparati a carico esclusivo dell'appaltatore;
- la predisposizione, prima dell'inizio dei lavori, del piano delle misure per la sicurezza fisica dei lavoratori di cui all'art. 119 c. 11 del d.lgs. 36/2023;
- l'adozione, nell'esecuzione di tutti i lavori, dei procedimenti e delle cautele necessarie per garantire la salute e la sicurezza dei lavoratori e dei terzi, nonché per evitare danni ai beni pubblici e privati, osservando le disposizioni contenute nel d.lgs. 9 aprile 2008, n. 81 e s.m.i. e di tutte le norme in vigore in materia di sicurezza;
- il consenso all'uso anticipato delle opere qualora venisse richiesto dalla Direzione dei Lavori, senza che l'appaltatore abbia perciò diritto a speciali compensi. Egli potrà, però, richiedere che sia redatto apposito verbale circa lo stato delle opere, per essere garantito dai possibili danni che potrebbero derivarne dall'uso;
- la fornitura e posa in opera nel cantiere, a sua cura e spese, delle apposite tabelle indicative dei lavori, anche ai sensi di quanto previsto dall'art. 119 c. 13 del d.lgs. 36/2023;
- la trasmissione alla stazione appaltante, a sua cura e spese, degli eventuali contratti di subappalto che dovesse stipulare, almeno 20 giorni prima della data di effettivo inizio dell'esecuzione delle relative prestazioni, ai sensi dell'art. 119 c. 5 del d.lgs. 36/2023. La disposizione si applica anche ai noli a caldo ed ai contratti similari;
- la disciplina e il buon ordine dei cantieri. L'appaltatore è responsabile della disciplina e del buon ordine nel cantiere e ha l'obbligo di osservare e far osservare al proprio personale le norme di legge e di regolamento. L'appaltatore, tramite il direttore di cantiere, assicura l'organizzazione, la gestione tecnica e la conduzione del cantiere. La direzione del cantiere è assunta dal direttore tecnico dell'impresa o da altro tecnico formalmente incaricato dall'appaltatore. In caso di appalto affidato ad associazione temporanea di

imprese o a consorzio, l'incarico della direzione di cantiere è attribuito mediante delega conferita da tutte le imprese operanti nel cantiere; la delega deve indicare specificamente le attribuzioni da esercitare dal direttore anche in rapporto a quelle degli altri soggetti operanti nel cantiere. La Direzione dei Lavori ha il diritto, previa motivata comunicazione all'appaltatore, di esigere il cambiamento del direttore di cantiere e del personale per indisciplina, incapacità o grave negligenza. L'appaltatore è comunque responsabile dei danni causati dall'imperizia o dalla negligenza di detti soggetti, e risponde nei confronti dell'amministrazione committente per la malafede o la frode dei medesimi nell'impiego dei materiali.

Il corrispettivo per tutti gli obblighi ed oneri sopra specificati è conglobato nei prezzi dei lavori e nell'eventuale compenso di cui all'articolo "[Ammontare dell'Appalto](#)" del presente Capitolato. Detto eventuale compenso è fisso ed invariabile, essendo soggetto soltanto alla riduzione relativa all'offerta ribasso contrattuale.

L'appaltatore si obbliga a garantire il trattamento dei dati acquisiti in merito alle opere appaltate, in conformità a quanto previsto dal Regolamento (UE) 2016/679 del Parlamento europeo e del Consiglio del 27 aprile 2016 "REGOLAMENTO GENERALE SULLA PROTEZIONE DEI DATI" e dal d.lgs. 30 giugno 2003, n. 196 "Codice in materia di protezione dei dati personali" e s.m.i.

Art. 2.23

CARTELLI ALL'ESTERNO DEL CANTIERE

L'appaltatore ha l'obbligo di fornire in opera a sua cura e spese e di esporre all'esterno del cantiere, come dispone la Circolare Min. LL.PP. 1 giugno 1990, n. 1729/UL, due cartelli di dimensioni non inferiori a m. 1,00 (larghezza) per m. 2,00 (altezza) in cui devono essere indicati la stazione appaltante, l'oggetto dei lavori, i nominativi dell'Impresa, del Progettista, della Direzione dei Lavori e dell'assistente ai lavori; in detti cartelli, ai sensi dall'art. 119 c. 13 del d.lgs. 36/2023, sono indicati, altresì, i nominativi di tutte le imprese subappaltatrici nonché tutti i dati richiesti dalle vigenti normative nazionali e locali.

Art. 2.24

PROPRIETÀ DEI MATERIALI DI ESCAVAZIONE E DI DEMOLIZIONE

In attuazione dell'art. 36 del Capitolato generale d'appalto d.m. 145/2000, i materiali provenienti da escavazioni o demolizioni sono di proprietà della stazione appaltante.

L'appaltatore deve trasportarli e regolarmente accatastarli nel sito di stoccaggio indicato dalla stazione appaltante intendendosi di ciò compensato coi prezzi degli scavi e delle demolizioni relative.

Qualora detti materiali siano ceduti all'appaltatore, il prezzo ad essi convenzionalmente attribuito deve essere dedotto dall'importo netto dei lavori, salvo che la deduzione non sia stata già fatta nella determinazione dei prezzi di contratto.

Art. 2.25

RINVENIMENTI

Nel caso la verifica preventiva di interesse archeologico, di cui all'allegato I.8 del d.lgs. 36/2023, risultasse negativa, al successivo eventuale rinvenimento di tutti gli oggetti di pregio intrinseco ed archeologico esistenti nelle demolizioni, negli scavi e comunque nella zona dei lavori, si applica l'art. 35 del Capitolato generale d'appalto (d.m. 145/2000); essi spettano di pieno diritto alla stazione appaltante, salvo quanto su di essi possa competere allo Stato. L'appaltatore dovrà dare immediato avviso dei loro rinvenimento, quindi depositarli negli uffici della Direzione dei Lavori, ovvero nel sito da questi indicato, che redige regolare verbale in proposito da trasmettere alle competenti autorità.

L'appaltatore ha diritto al rimborso delle spese sostenute per la loro conservazione e per le speciali operazioni che sono state espressamente ordinate al fine di assicurarne l'integrità ed il diligente recupero.

L'appaltatore non può demolire o comunque alterare i reperti, né può rimuoverli senza autorizzazione della stazione appaltante.

Per quanto detto, però, non saranno pregiudicati i diritti spettanti per legge agli autori della scoperta.

Art. 2.26

BREVETTI DI INVENZIONE

I requisiti tecnici e funzionali dei lavori da eseguire possono riferirsi anche allo specifico processo di produzione o di esecuzione dei lavori, a condizione che siano collegati all'oggetto del contratto e commisurati al valore e agli obiettivi dello stesso. A meno che non siano giustificati dall'oggetto del contratto, i requisiti tecnici e funzionali non fanno riferimento a una fabbricazione o provenienza determinata o a un

procedimento particolare dei prodotti o dei servizi forniti da un determinato operatore economico, né a marchi, brevetti, tipi o a una produzione specifica che avrebbero come effetto quello di favorire o eliminare talune imprese o taluni prodotti. Tale riferimento è autorizzato, in via eccezionale, nel caso in cui una descrizione sufficientemente precisa e intelligibile dell'oggetto del contratto non è possibile: un siffatto riferimento sarà accompagnato dall'espressione «o equivalente».

Nel caso la stazione appaltante prescriva l'impiego di disposizioni o sistemi protetti da brevetti d'invenzione, ovvero l'appaltatore vi ricorra di propria iniziativa con il consenso della Direzione dei Lavori, l'appaltatore deve dimostrare di aver pagato i dovuti canoni e diritti e di aver adempiuto a tutti i relativi obblighi di legge.

Art. 2.27

GESTIONE DELLE CONTESTAZIONI E RISERVE

L'esecutore, è sempre tenuto ad uniformarsi alle disposizioni del direttore dei lavori, senza poter sospendere o ritardare il regolare sviluppo dei lavori, quale che sia la contestazione o la riserva che egli iscriva negli atti contabili.

Le riserve sono iscritte a pena di decadenza sul primo atto dell'appalto idoneo a riceverle, successivo all'insorgenza o alla cessazione del fatto che ha determinato il pregiudizio dell'esecutore. In ogni caso, sempre a pena di decadenza, le riserve sono iscritte anche nel registro di contabilità all'atto della firma immediatamente successiva al verificarsi o al cessare del fatto pregiudizievole, nonché della sottoscrizione del certificato di collaudo mediante precisa esplicitazione delle contestazioni circa le relative operazioni. Il registro di contabilità è sottoposto all'esecutore per la sua sottoscrizione in occasione di ogni SAL.

Le riserve sono formulate in modo specifico ed indicano con precisione le ragioni sulle quali esse si fondano. In particolare, le riserve contengono a pena di inammissibilità:

- la precisa quantificazione⁽¹⁾ delle somme che l'esecutore ritiene gli siano dovute;
- l'indicazione degli ordini di servizi, emanati dal direttore dei lavori, che abbiano inciso sulle modalità di esecuzione dell'appalto;
- le contestazioni relative all'esattezza tecnica delle modalità costruttive previste dal capitolato speciale d'appalto o dal progetto esecutivo;
- le contestazioni relative alla difformità rispetto al contratto delle disposizioni e delle istruzioni relative agli aspetti tecnici ed economici della gestione dell'appalto;
- le contestazioni relative alle disposizioni e istruzioni del direttore dei lavori che potrebbero comportare la responsabilità dell'appaltatore o che potrebbero determinare vizi o difformità esecutive dell'appalto.

L'esecutore, all'atto della firma del conto finale, da apporre entro il termine di 30 giorni dall'invito del RUP a prenderne cognizione, non può iscrivere domande diverse per oggetto o per importo da quelle formulate nel registro di contabilità durante lo svolgimento dei lavori, e ha l'onere, a pena di decadenza, di confermare le riserve già iscritte sino a quel momento negli atti contabili per le quali non siano intervenute procedure di carattere conciliativo.

Se l'esecutore non firma il conto finale nel termine di 30 giorni (art. 7, c. 4, allegato II.14, del d.lgs. 36/2023) o se lo sottoscrive senza confermare le domande già formulate nel registro di contabilità, il conto finale si intende come definitivamente accettato.

Le riserve non espressamente confermate sul conto finale si intendono rinunciate.

Nel caso in cui l'esecutore, non firmi il registro, è invitato a farlo entro il termine perentorio di 15 giorni e, qualora persista nell'astensione o nel rifiuto, se ne fa espressa menzione nel registro.

Se l'esecutore, ha firmato con riserva, qualora l'esplicazione e la quantificazione non siano possibili al momento della formulazione della stessa, egli esplica, a pena di decadenza, nel termine di 15 giorni, le sue riserve, scrivendo e firmando nel registro le corrispondenti domande di indennità e indicando con precisione le cifre di compenso cui crede aver diritto, e le ragioni di ciascuna domanda.

Il direttore dei lavori, nei successivi 15 giorni, espone nel registro le sue motivate deduzioni. Se il direttore dei lavori omette di motivare in modo esauriente le proprie deduzioni e non consente alla stazione appaltante di ricevere le ragioni ostative al riconoscimento delle pretese dell'esecutore, incorre in responsabilità per le somme che, per tale negligenza, la stazione appaltante dovesse essere tenuta a sborsare.

Nel caso in cui l'esecutore non ha firmato il registro nel termine di cui sopra, oppure lo ha fatto, ma le riserve non sono state iscritte secondo le modalità sopra indicate, i dati registrati si intendono definitivamente accertati, e l'esecutore decade dal diritto di far valere le sue riserve o le domande che ad esse si riferiscono.

Accordo bonario

Qualora in seguito all'iscrizione di riserve sui documenti contabili, **l'importo economico dell'opera possa variare tra il 5 ed il 15% dell'importo contrattuale** si può procedere ad un accordo bonario⁽²⁾.

Il procedimento dell'accordo bonario può essere reiterato quando le riserve iscritte, ulteriori e diverse rispetto a quelle già esaminate, raggiungono nuovamente l'importo di cui al periodo precedente, nell'ambito comunque di un limite massimo complessivo del 15% dell'importo del contratto.

Le domande che fanno valere pretese già oggetto di riserva non sono proposte per importi maggiori rispetto a quelli quantificati nelle riserve stesse. Non sono oggetto di riserva gli aspetti progettuali che siano stati oggetto di verifica ai sensi dell'art. 42, del codice⁽⁴⁾.

Prima dell'approvazione del certificato di collaudo ovvero del certificato di regolare esecuzione, qualunque sia l'importo delle riserve, il RUP attiva l'accordo bonario per la risoluzione delle riserve e valuta l'ammissibilità e la non manifesta infondatezza delle riserve ai fini dell'effettivo raggiungimento del limite di valore 15% del contratto.

Il direttore dei lavori dà immediata comunicazione al RUP delle riserve, trasmettendo nel più breve tempo possibile una propria relazione riservata.

Il RUP valuta l'ammissibilità e la non manifesta infondatezza delle riserve ai fini dell'effettivo raggiungimento del limite dell'importo sopra riportato.

Entro 15 giorni dalla data di comunicazione il RUP può richiedere alla Camera arbitrale l'indicazione di una lista di 5 esperti aventi competenza specifica in relazione all'oggetto del contratto dopo aver acquisito la relazione riservata del direttore dei lavori e, ove costituito, dell'organo di collaudo. Il RUP e il soggetto che ha formulato le riserve scelgono d'intesa l'esperto incaricato della formulazione della proposta motivata di accordo bonario, scegliendolo nell'ambito della lista. In caso di mancata intesa tra il RUP e il soggetto che ha formulato le riserve, entro 15 giorni dalla trasmissione della lista l'esperto è nominato dalla Camera arbitrale che ne fissa anche il compenso, prendendo come riferimento i limiti stabiliti dall'allegato V.1 - Compensi degli arbitri - del codice. La proposta è formulata dall'esperto entro 90 giorni dalla nomina. Qualora il RUP non richieda la nomina dell'esperto, la proposta è formulata da quest'ultimo entro 90 giorni dalla data di comunicazione.

L'esperto, qualora nominato, ovvero il RUP:

- verifica le riserve in contraddittorio con il soggetto che le ha formulate;
- effettua eventuali ulteriori audizioni;
- istruisce la questione con la raccolta di dati e informazioni e con l'acquisizione di eventuali altri pareri;
- formula, verificata la disponibilità di idonee risorse economiche, una proposta di accordo bonario, che è trasmessa al dirigente competente della stazione appaltante e al soggetto che ha formulato le riserve.

Se la proposta è accettata dalle parti, entro 45 giorni dal suo ricevimento, l'accordo bonario è concluso e viene redatto verbale sottoscritto dalle parti. L'accordo ha natura di transazione. Sulla somma riconosciuta in sede di accordo bonario sono dovuti gli interessi al tasso legale a partire dal 60esimo giorno successivo alla accettazione dell'accordo bonario da parte della stazione appaltante. In caso di rifiuto della proposta da parte del soggetto che ha formulato le riserve ovvero di inutile decorso del termine possono essere aditi gli arbitri o il giudice ordinario.

Arbitrato⁽⁴⁾

Le controversie su diritti soggettivi, derivanti dall'esecuzione del contratto comprese quelle conseguenti al mancato raggiungimento dell'accordo bonario, possono essere deferite ad arbitri.

La stazione appaltante indica nel bando (nell'avviso, nell'invito) che all'interno del contratto sia inserita la clausola compromissoria. In questi casi, l'appaltatore può rifiutare la clausola compromissoria, che in tale caso non sarà inserita nel contratto, comunicandolo alla stazione appaltante entro 20 (venti) giorni dalla conoscenza dell'aggiudicazione. È nella facoltà delle parti di compromettere la lite in arbitrato nel corso dell'esecuzione del contratto.

La clausola compromissoria è inserita previa autorizzazione motivata dell'organo di governo della amministrazione aggiudicatrice. È nulla la clausola inserita senza autorizzazione.

Ciascuna delle parti, nella domanda di arbitrato o nell'atto di resistenza alla domanda, designa l'arbitro di propria competenza scelto tra soggetti di provata esperienza e indipendenza nella materia oggetto del contratto cui l'arbitrato si riferisce. Il Presidente del collegio arbitrale⁽⁵⁾ viene designato dalla Camera arbitrale tra i soggetti iscritti all'albo in possesso di particolare esperienza nella materia e di provata indipendenza.

La nomina degli arbitri⁽⁶⁾ per la risoluzione delle controversie nelle quali è parte una pubblica amministrazione avviene nel rispetto dei principi di pubblicità e di rotazione, oltre che delle disposizioni del codice.

La nomina del collegio arbitrale effettuata in violazione della vigente normativa, determina la nullità del

lodo.

Per la nomina del collegio arbitrale, la domanda di arbitrato, l'atto di resistenza ed eventuali controdeduzioni sono trasmessi alla Camera arbitrale. Sono, altresì, trasmesse le designazioni di parte. Contestualmente alla nomina del Presidente, la Camera arbitrale comunica alle parti la misura e le modalità del deposito da effettuarsi in acconto del corrispettivo arbitrale. Il Presidente del collegio arbitrale nomina, se necessario, il segretario, anche scegliendolo tra il personale interno all'ANAC.

Le parti determinano la sede del collegio arbitrale; in mancanza di indicazione della sede del collegio arbitrale ovvero di accordo fra le parti, questa deve intendersi stabilita presso la sede della Camera arbitrale.

I termini che gli arbitri hanno fissato alle parti per le loro allegazioni e istanze istruttorie sono considerati perentori solo se vi sia una previsione in tal senso nella convenzione di arbitrato o in un atto scritto separato o nel regolamento processuale che gli arbitri stessi si sono dati.

Il lodo si ha per pronunciato con l'ultima sottoscrizione e diviene efficace con il suo deposito presso la Camera arbitrale. Entro 15 giorni dalla pronuncia del lodo è corrisposta, a cura degli arbitri e a carico delle parti, una somma pari all'1 ‰ del valore della relativa controversia. Detto importo è direttamente versato all'ANAC.

Il deposito del lodo presso la Camera arbitrale precede quello da effettuarsi presso la cancelleria del tribunale. Il deposito del lodo presso la Camera arbitrale è effettuato, a cura del collegio arbitrale, in tanti originali quante sono le parti, oltre a uno per il fascicolo d'ufficio, oppure con modalità informatiche e telematiche determinate dall'ANAC.

Il lodo è impugnabile, oltre che per motivi di nullità, anche per violazione delle regole di diritto relative al merito della controversia. L'impugnazione⁽⁷⁾ è proposta nel termine di 90 giorni dalla notificazione del lodo e non è più proponibile dopo il decorso di 180 giorni dalla data del deposito del lodo presso la Camera arbitrale.

Le parti sono tenute solidalmente al pagamento del compenso dovuto agli arbitri e delle spese relative al collegio e al giudizio arbitrale, salvo rivalsa fra loro.

Collegio consultivo tecnico⁽⁸⁾

Per prevenire le controversie o consentire la rapida risoluzione delle stesse o delle dispute tecniche di ogni natura che possano insorgere nell'esecuzione dei contratti, ciascuna parte può chiedere la costituzione di un collegio consultivo tecnico.

Per i lavori diretti alla realizzazione delle opere pubbliche di importo pari o superiore alle soglie di rilevanza europea e di forniture e servizi di importo pari o superiore a 1 milione di euro, la costituzione del collegio è obbligatoria.

Il collegio consultivo tecnico esprime pareri o, in assenza di una espressa volontà contraria, adotta determinazioni aventi natura di lodo contrattuale ai sensi dell'art. 808-ter c.c. Se la pronuncia assume valore di lodo contrattuale, l'attività di mediazione e conciliazione è comunque finalizzata alla scelta della migliore soluzione per la celere esecuzione dell'opera a regola d'arte.

Il collegio consultivo tecnico è formato, a scelta della stazione appaltante, da 3 componenti, o 5 in caso di motivata complessità dell'opera e di eterogeneità delle professionalità richieste, dotati di esperienza e qualificazione professionale adeguata alla tipologia dell'opera, tra ingegneri, architetti, giuristi ed economisti con comprovata esperienza nel settore degli appalti delle concessioni e degli investimenti pubblici, anche in relazione allo specifico oggetto del contratto.

Il CCT si intende istituito al momento dell'accettazione dell'incarico da parte del presidente.

Nell'adozione delle proprie determinazioni, il collegio consultivo può operare anche in videoconferenza o con qualsiasi altro collegamento da remoto. Fermo quanto specificamente disposto nel verbale d'insediamento sulle modalità di svolgimento del contraddittorio, è comunque facoltà del Collegio procedere ad audizioni informali delle parti o convocare le parti per consentire l'esposizione in contraddittorio delle rispettive ragioni. Rimane comunque esclusa la possibilità di disporre consulenza tecnica d'ufficio.

L'inosservanza dei pareri o delle determinazioni del collegio consultivo tecnico viene valutata ai fini della responsabilità del soggetto agente per danno erariale e costituisce, salvo prova contraria, grave inadempimento degli obblighi contrattuali; l'osservanza delle determinazioni del collegio consultivo tecnico è causa di esclusione della responsabilità per danno erariale, salvo il dolo.

La possibilità che la pronuncia del collegio consultivo tecnico assuma natura di lodo contrattuale è esclusa nei casi in cui è richiesto il parere sulla sospensione coattiva e sulle modalità di prosecuzione dei lavori. Il parere obbligatorio può essere sostituito dalla determinazione avente natura di lodo contrattuale nell'ipotesi di sospensione imposta da gravi ragioni di ordine tecnico ai sensi dell'articolo 216, c. 4 dell'opera. Salva diversa previsione di legge, le determinazioni del collegio consultivo tecnico sono adottate con atto sottoscritto dalla maggioranza dei componenti, entro il termine di 15 giorni decorrenti dalla data della comunicazione dei quesiti, se formulato congiuntamente dalle parti, ovvero dal momento in cui si è perfezionata la formulazione di più quesiti distintamente formulati dalle parti in ordine a una medesima

questione. Le determinazioni possono essere rese con motivazione succinta, che può essere integrata nei successivi 15 giorni, sottoscritta dalla maggioranza dei componenti. In caso di particolari esigenze istruttorie le determinazioni possono essere adottate entro venti giorni dalla comunicazione dei quesiti. Le decisioni sono assunte a maggioranza.

I componenti del collegio consultivo tecnico hanno diritto a un compenso⁽⁹⁾ a carico delle parti proporzionato al valore dell'opera, al numero, alla qualità e alla tempestività delle determinazioni assunte.

Il collegio consultivo tecnico è sciolto al termine dell'esecuzione del contratto ovvero, nelle ipotesi in cui non ne è obbligatoria la costituzione, in data anteriore su accordo delle parti.

Art. 2.28

DISPOSIZIONI GENERALI RELATIVE AI PREZZI E CLAUSOLE DI REVISIONE

Il prezzo a base di gara delle opere da realizzare è stato calcolato secondo quanto indicato nel computo metrico estimativo che comprende l'indicazione delle lavorazioni, le relative quantificazioni ed i relativi prezzi unitari.

I prezzi unitari in base ai quali sono pagati i lavori appaltati sono stati computati tenendo conto di risorse umane, attrezzature e prodotti impiegati nella realizzazione dell'opera:

- **risorsa umana:** fattore produttivo lavoro, come attività fisica o intellettuale dell'uomo - manodopera. I costi delle risorse umane sono costituiti dal costo del lavoro determinato annualmente dal Ministero del lavoro e delle politiche sociali sulla base dei valori economici definiti dalla contrattazione collettiva nazionale tra le organizzazioni sindacali e le organizzazioni dei datori di lavoro omparativamente più rappresentativi, delle norme in materia previdenziale ed assistenziale, dei diversi settori merceologici e delle differenti aree territoriali.
- **attrezzatura:** fattore produttivo capitale che include i beni strumentali, le macchine, i mezzi, i noli, i trasporti - noli e trasporti. Si distingue in *nolo a freddo* e *nolo a caldo* in funzione dei costi compresi in esso, secondo e seguenti definizioni:
- **nolo a freddo:** il nolo a freddo del mezzo d'opera o dell'attrezzatura non comprende i costi della manodopera necessaria per il suo impiego, le spese per i materiali di consumo (carburanti, lubrificanti) e della normale manutenzione e le assicurazioni R.C.;
- **nolo a caldo⁽¹⁾:** comprende i costi della manodopera necessaria per il suo impiego, le spese per i materiali di consumo (come i carburanti o i lubrificanti), la normale manutenzione e le assicurazioni R.C.;
- **prodotto:** risultato di un'attività produttiva dell'uomo, tecnicamente ed economicamente definita, per estensione anche eventuali materie prime impiegate direttamente nell'attività produttiva delle costruzioni. I costi dei prodotti comprendono gli oneri derivanti all'appaltatore dalla relativa fornitura franco cantiere, incluso il costo del trasporto.

I prezzi medesimi si intendono accettati dall'Appaltatore.

Il costo dei prodotti, delle attrezzature e delle lavorazioni viene determinato considerando i prezzi correnti alla data dell'approvazione del progetto, riportati nei prezzari predisposti dalle regioni⁽²⁾.

I prezzari cessano di avere validità al 31 dicembre di ogni anno e possono essere transitoriamente utilizzati fino al 30 giugno dell'anno successivo per i progetti a base di gara la cui approvazione sia intervenuta entro tale data, ovvero:

- nel caso di un **progetto di fattibilità tecnica economica** da porre a base di gara, approvato entro il 30 giugno, per quantificare il limite di spesa è possibile utilizzare il prezzario vigente nell'anno precedente; dopo il 30 giugno si procede alla revisione del progetto utilizzando il prezzario vigente;
- nel caso di un **progetto esecutivo** da porre a base di gara, approvato entro il 30 giugno, si utilizza l'elenco dei prezzi approvato con il livello progettuale precedente; nel caso in cui siano necessari ulteriori prezzi, i medesimi possono essere dedotti dal prezzario vigente nell'anno precedente.

Disposizioni introdotte in via transitoria dalla L 197/2022 (Legge di Bilancio)⁽³⁾ per far fronte all'aumento del costo dei materiali da costruzione anche per l'anno 2023

caso 1 - Procedure di affidamento delle opere pubbliche avviate dal 1° gennaio 2023 al 31 dicembre 2023

A causa dell'aumento eccezionale dei prezzi, ai sensi dell'art. 1, comma 371, Legge 197/2022, questa stazione appaltante contabilizza i lavori oggetto del presente appalto sulla base del prezzario regionale infrannuale aggiornato alla data del **31 luglio 2022** valido fino al **31 marzo 2023** (art. 26, comma 2, DL 50/2022, convertito con modificazioni dalla L 91/2022), termine entro il quale la regione dovrà obbligatoriamente procedere all'aggiornamento annuale del prezzario, secondo quanto stabilito dall'art. 41, c. 13 del d.lgs. 36/2023

Oppure

caso 2 - Procedure di affidamento aggiudicate sulla base di offerte presentate entro il 31 dicembre 2021 o nell'anno 2022 e contabilizzate dal 1° gennaio 2023 al 31 dicembre 2023 (prezzario aggiornato annualmente)

Per i lavori eseguiti o contabilizzati dal direttore dei lavori, ovvero annotati, sotto la responsabilità dello stesso, nel libretto delle misure dal **1° gennaio 2023 al 31 dicembre 2023**, il relativo **stato di avanzamento dei lavori** viene adottato applicando il prezzario regionale aggiornato annualmente secondo quanto stabilito dall'art. 41, c. 13 del d.lgs. 36/2023.

Oppure

caso 3 - Procedure di affidamento aggiudicate sulla base di offerte presentate entro il 31 dicembre 2021 o nell'anno 2022 e contabilizzate dal 1° gennaio 2023 al 31 dicembre 2023 (nell'ipotesi di mancato aggiornamento annuale del prezzario regionale)

Per i lavori eseguiti o contabilizzati dal direttore dei lavori, ovvero annotati, sotto la responsabilità dello stesso, nel libretto delle misure dal **1° gennaio 2023 al 31 dicembre 2023**, il relativo **stato di avanzamento dei lavori** viene adottato applicando **il prezzario regionale aggiornato alla data del 31 luglio 2022**, ai sensi dell'art. 26, comma 2, DL 50/2022, convertito con modificazioni dalla L 91/2022, atteso che la regione non ha ancora provveduto **all'aggiornamento annuale dello stesso**.

All'eventuale conguaglio in aumento o in diminuzione, a seguito dell'aggiornamento annuale del prezzario regionale si provvederà in occasione del pagamento degli stati di avanzamento dei lavori.

Oppure

Nei casi sopra riportati la Stazione appaltante riconosce tali maggiori importi, al netto dei ribassi d'asta formulati in sede di offerta e nella misura del 90 o 80⁽⁴⁾ per cento e il relativo certificato di pagamento verrà emesso contestualmente entro 5 giorni dall'adozione del SAL. Il pagamento è effettuato utilizzando:

- risorse accantonate per imprevisti nel quadro economico di ogni intervento, nel limite del 50%;
- eventuali somme a disposizione della stazione appaltante e stanziare annualmente relativamente allo stesso intervento;
- somme derivanti da ribassi d'asta qualora non ne sia prevista una diversa destinazione sulla base delle norme vigenti;
- somme relative ad altri interventi già ultimati e collaudati, nel rispetto delle procedure contabili della spesa e nei limiti della relativa spesa autorizzata.

Le compensazioni sono liquidate previa presentazione da parte⁽⁵⁾ **dell'appaltatore entro 60 giorni** dalla pubblicazione nella Gazzetta Ufficiale del decreto MIMS, **di un'istanza di compensazione alla Stazione appaltante**, per i lavori eseguiti nel rispetto del cronoprogramma.

Il DL verificato il rispetto del cronoprogramma nell'esecuzione dei lavori e valutata la documentazione probante la maggiore onerosità subita dall'appaltatore riconosce la compensazione così come segue:

- se la maggiore onerosità provata dall'appaltatore è relativa ad una **variazione percentuale inferiore a quella riportata nel decreto MIMS, la compensazione viene riconosciuta limitatamente alla predetta inferiore variazione e per la sola parte eccedente il 5% e in misura pari all'80% di detta eccedenza;**
- se la maggiore onerosità provata dall'appaltatore è relativa ad una **variazione percentuale superiore a quella riportata nel decreto MIMS, la compensazione viene riconosciuta per la sola parte eccedente il 5% e in misura pari all'80% di detta eccedenza.**

La compensazione non è soggetta al ribasso d'asta ed è al netto delle eventuali compensazioni precedentemente accordate, inoltre, restano esclusi dalla stessa i lavori contabilizzati nell'anno solare di presentazione dell'offerta.

2.28.1) CLAUSOLE DI REVISIONE DEI PREZZI

La Stazione appaltante può dar luogo ad una revisione dei prezzi ai sensi dell'art. 60 del d.lgs. 36/2023.

Qualora nel corso dell'esecuzione del contratto d'appalto, i prezzi dei materiali da costruzione subiscano delle variazioni in aumento o in diminuzione, tali da determinare un aumento o una diminuzione dei prezzi unitari utilizzati, l'appaltatore avrà diritto ad un adeguamento compensativo.

Per i contratti relativi ai lavori, nel caso in cui si verificano particolari condizioni di natura oggettiva tali da determinare una variazione del costo dell'opera, in aumento o in diminuzione, superiore al **5%** rispetto al prezzo dell'importo complessivo, si dà luogo a compensazioni, in aumento o in diminuzione, per la percentuale **eccedente il 5% e comunque in misura pari all'80% di detta eccedenza**.

La compensazione è determinata considerando gli indici sintetici di costo di costruzione elaborati dall'ISTAT⁽¹⁾.

Le variazioni sono valutate in base ai prezzi di contratto ai sensi dell'allegato II.14 art. 5 c.7 e 8, tuttavia, se comportano categorie di lavorazioni non previste o si debbano impiegare materiali per i quali non risulta fissato il prezzo contrattuale, si provvede alla formazione di nuovi prezzi. I nuovi prezzi delle lavorazioni o materiali sono valutati:

- desumendoli dai prezzi di cui all'art. 41 del codice, ove esistenti;
- ricavandoli totalmente o parzialmente da nuove analisi effettuate avendo a riferimento i prezzi elementari di mano d'opera, materiali, noli e trasporti alla data di formulazione dell'offerta, attraverso un contraddittorio tra il direttore dei lavori e l'esecutore, e approvati dal RUP.

Qualora dai calcoli effettuati risultino maggiori spese rispetto alle somme previste nel quadro economico, i prezzi, prima di essere ammessi nella contabilità dei lavori, sono approvati dalla stazione appaltante, su proposta del RUP.

Se l'esecutore non accetta i nuovi prezzi così determinati e approvati, la stazione appaltante può ingiungergli l'esecuzione delle lavorazioni o la somministrazione dei materiali sulla base di detti prezzi, comunque ammessi nella contabilità; ove l'esecutore non iscriva riserva negli atti contabili, i prezzi si intendono definitivamente accettati.

Per far fronte ai maggiori oneri derivanti dalla revisione prezzi di cui al presente articolo le stazioni appaltanti utilizzano:

- nel limite del 50%, le risorse appositamente accantonate per imprevisti nel quadro economico di ogni intervento, fatte salve le somme relative agli impegni contrattuali già assunti, e le eventuali ulteriori somme a disposizione della medesima stazione appaltante e stanziare annualmente relativamente allo stesso intervento;
- le somme derivanti da ribassi d'asta, se non ne è prevista una diversa destinazione dalle norme vigenti;
- le somme disponibili relative ad altri interventi ultimati di competenza della medesima stazione appaltante e per i quali siano stati eseguiti i relativi collaudi o emessi i certificati di regolare esecuzione, nel rispetto delle procedure contabili della spesa e nei limiti della residua spesa autorizzata disponibile.

Art. 2.29

OSSERVANZA REGOLAMENTO UE SUI MATERIALI

La progettazione, i materiali prescritti e utilizzati nell'opera dovranno essere conformi sia alla direttiva del Parlamento Europeo UE n. 305/2011 sia a quelle del Consiglio dei LL.PP. Le nuove regole sulla armonizzazione e la commercializzazione dei prodotti da costruzione sono contenute nel Decreto Legislativo 16 giugno 2017 n. 106, riguardante il "Regolamento dei prodotti da costruzione".

L'appaltatore, il progettista, il direttore dei lavori, il direttore dell'esecuzione o il collaudatore, ognuno secondo la propria sfera d'azione e competenza, saranno tenuti a rispettare l'obbligo di impiego di prodotti da costruzione di cui al citato Regolamento UE.

Anche qualora il progettista avesse per errore prescritto prodotti non conformi alla norma, rendendosi soggetto alle sanzioni previste dal D.lgs. 106/2017, l'appaltatore è tenuto a comunicare per iscritto alla Stazione appaltante ed al Direttore dei lavori il proprio dissenso in merito e ad astenersi dalla fornitura e/o messa in opera dei prodotti prescritti non conformi.

Particolare attenzione si dovrà prestare alle certificazioni del fabbricante all'origine, che, redigendo una apposita dichiarazione, dovrà attestare la prestazione del prodotto secondo le direttive comunitarie.

CAPITOLO 3

NORME PER LA MISURAZIONE E VALUTAZIONE DEI LAVORI

Art. 3.1 NORME GENERALI

Generalità

La quantità dei lavori e delle provviste sarà determinata a misura, a peso, a corpo, in relazione a quanto previsto nell'elenco dei prezzi allegato.

Le misure verranno rilevate in contraddittorio in base all'effettiva esecuzione. Qualora esse risultino maggiori di quelle indicate nei grafici di progetto o di quelle ordinate dalla Direzione, le eccedenze non verranno contabilizzate. Soltanto nel caso che la Direzione dei Lavori abbia ordinato per iscritto maggiori dimensioni se ne terrà conto nella contabilizzazione.

In nessun caso saranno tollerate dimensioni minori di quelle ordinate, le quali potranno essere motivo di rifacimento a carico dell'Appaltatore. Resta sempre salva in ogni caso la possibilità di verifica e rettifica in occasione delle operazioni di collaudo.

Contabilizzazione dei lavori a corpo e/o a misura

La contabilizzazione dei lavori a misura sarà realizzata secondo le specificazioni date nelle norme del presente Capitolato speciale e nella descrizione delle singole voci di elenco prezzi; in caso diverso verranno utilizzate per la valutazione dei lavori le dimensioni nette delle opere eseguite rilevate in sito, senza che l'appaltatore possa far valere criteri di misurazione o coefficienti moltiplicatori che modifichino le quantità realmente poste in opera.

La contabilizzazione delle opere sarà effettuata applicando alle quantità eseguite i prezzi unitari di contratto. Nel caso di appalti aggiudicati col criterio dell'OEPV (Offerta Economicamente Più Vantaggiosa) si terrà conto di eventuali lavorazioni diverse o aggiuntive derivanti dall'offerta tecnica dell'appaltatore, contabilizzandole utilizzando i prezzi unitari relativi alle lavorazioni sostituite, come desunti dall'offerta stessa.

La contabilizzazione dei lavori a corpo sarà effettuata applicando all'importo delle opere a corpo, al netto del ribasso contrattuale, le percentuali convenzionali relative alle singole categorie di lavoro indicate in perizia, di ciascuna delle quali andrà contabilizzata la quota parte in proporzione al lavoro eseguito.

Lavori in economia

Nell'eventualità siano contemplate delle somme a disposizione per lavori in economia tali lavori non daranno luogo ad una valutazione a misura, ma saranno inseriti nella contabilità secondo i prezzi di elenco per l'importo delle somministrazioni al netto del ribasso d'asta, per quanto riguarda i materiali. Per la mano d'opera, trasporti e noli, saranno liquidati secondo le tariffe locali vigenti al momento dell'esecuzione dei lavori incrementati di spese generali ed utili e con applicazione del ribasso d'asta esclusivamente su questi ultimi due addendi.

Contabilizzazione delle varianti

Nel caso di variante in corso d'opera gli importi in più ed in meno sono valutati con i prezzi di progetto e soggetti al ribasso d'asta che ha determinato l'aggiudicazione della gara ovvero con i prezzi offerti dall'appaltatore nella lista in sede di gara.

Le norme di misurazione per la contabilizzazione saranno le seguenti:

3.1.1) Rimozioni, demolizioni

Nei prezzi relativi a lavori che comportino demolizioni, anche parziali, deve intendersi sempre compensato ogni onere per il recupero del materiale riutilizzabile e per il carico e trasporto a rifiuto di quello non riutilizzabile.

3.1.2) Murature in genere

Tutte le murature in genere, salvo le eccezioni di seguito specificate, saranno misurate geometricamente, a volume od a superficie, secondo la categoria, in base a misure prese sul vivo dei muri, esclusi cioè gli

intonaci. Sarà fatta deduzione di tutti i vuoti di luce superiore a 1,00 m² e dei vuoti di canne fumarie, canalizzazioni, ecc., che abbiano sezione superiore a 0,25 m², rimanendo per questi ultimi, all'Appaltatore, l'onere della loro eventuale chiusura con materiale idoneo. Così pure sarà sempre fatta deduzione del volume corrispondente alla parte incastrata di pilastri, piattabande, ecc., di strutture diverse nonché di pietre naturali od artificiali, da pagarsi con altri prezzi di tariffa.

Nei prezzi unitari delle murature di qualsiasi genere, qualora non debbano essere eseguite con paramento di faccia vista, si intende compreso il rinzafo delle facce visibili dei muri. Tale rinzafo sarà sempre eseguito, ed è compreso nel prezzo unitario, anche a tergo dei muri che debbono essere poi caricati a terrapieni. Per questi ultimi muri è pure sempre compresa l'eventuale formazione di feritoie regolari e regolarmente disposte per lo scolo delle acque ed in generale quella delle immorsature e la costruzione di tutti gli incastri per la posa in opera della pietra da taglio od artificiale.

Nei prezzi della muratura di qualsiasi specie si intende compreso ogni onere per la formazione di spalle, squinci, canne, spigoli, strombature, incassature per imposte di archi, volte e piattabande.

Qualunque sia la curvatura data alla pianta ed alle sezioni dei muri, anche se si debbano costruire sotto raggio, le relative murature non potranno essere comprese nella categoria delle volte e saranno valutate con i prezzi delle murature rette senza alcun compenso in più.

Le ossature di cornici, cornicioni, lesene, pilastri, ecc., di aggetto superiore a 5 cm sul filo esterno del muro, saranno valutate per il loro volume effettivo in aggetto con l'applicazione dei prezzi di tariffa stabiliti per le murature.

Per le ossature di aggetto inferiore ai 5 cm non verrà applicato alcun sovrapprezzo.

Quando la muratura in aggetto è diversa da quella del muro sul quale insiste, la parte incastrata sarà considerata come della stessa specie del muro stesso.

Le murature di mattoni ad una testa od in foglio si misureranno a vuoto per pieno, al rustico, deducendo soltanto le aperture di superficie uguale o superiori a 1 m², intendendo nel prezzo compensata la formazione di sordini, spalle, piattabande, ecc., nonché eventuali intelaiature in legno che la Direzione dei lavori ritenesse opportuno di ordinare allo scopo di fissare i serramenti al telaio anziché alla parete.

3.1.3) Murature ed opere in pietra da taglio

La pietra da taglio da pagarsi a volume sarà sempre valutata a metro cubo in base al volume del primo parallelepipedo retto circoscrivibile a ciascun pezzo. Le lastre, i lastroni e gli altri manufatti da pagarsi a superficie saranno valutati in base alla somma del minimo rettangolo circoscrivibile. Per le categorie da misurarsi a sviluppo lineare, questo andrà misurato in opera secondo misure a vista.

Per le pietre di cui una parte viene lasciata grezza, si comprenderà anche questa nella misurazione, non tenendo però alcun conto delle eventuali maggiori sporgenze della parte non lavorata in confronto con le dimensioni assegnate dai tipi descritti.

Nei prezzi relativi di elenco si intendono sempre compresi tutti gli oneri specificati nelle norme sui materiali e sui modi di esecuzione.

3.1.4) Calcestruzzi

Tutti i calcestruzzi, siano essi per fondazioni o in elevazione, armati o no, vengono misurati a volume con metodi geometrici e secondo la corrispondente categoria, dedotti i vani od i materiali di differente natura in essi compenetranti che devono essere pagati con altri prezzi di elenco.

In ogni caso non si deducono i vani di volume minore od uguale a mc 0,20 ciascuno, intendendosi con ciò compensato l'eventuale maggiore magistero richiesto.

Il massetto di sottofondazione deve essere contabilizzato, in ogni caso, come sporgente dai bordi perimetrali della fondazione di cm 10, anche qualora l'Appaltatore, per propria utilità, al fine di facilitare la posa in opera delle casseforme e relative sbadacchiature, ritenesse di eseguirlo con sporgenza maggiore.

Qualora, invece, perché previsto in progetto o perché specificatamente richiesto dalla Direzione Lavori, tale sporgenza fosse superiore, deve essere contabilizzato l'effettivo volume eseguito.

3.1.5) Controsoffitti

I controsoffitti piani saranno pagati in base alla superficie della loro proiezione orizzontale. E' compreso e compensato nel prezzo anche il raccordo con eventuali muri perimetrali curvi, tutte le forniture, magisteri e mezzi d'opera per dare controsoffitti finiti in opera come prescritto nelle norme sui materiali e sui modi di esecuzione; è esclusa e compensata a parte l'orditura portante principale.

3.1.6) Massetti

L'esecuzione di massetti di cemento a vista o massetti di sottofondo normali o speciali verrà computata secondo i metri cubi effettivamente realizzati e misurati a lavoro eseguito.

La superficie sarà quella riferita all'effettivo perimetro delimitato da murature al rustico o parapetti. In

ogni caso la misurazione della cubatura o degli spessori previsti saranno riferiti al materiale già posto in opera assestato e costipato, senza considerare quindi alcun calo naturale di volume.

3.1.7) Pavimenti

I pavimenti, di qualunque genere, saranno valutati in base alla superficie vista tra le pareti dell'ambiente, senza tener conto delle parti comunque incassate o sotto intonaco nonché degli sfridi per tagli od altro.

I prezzi di elenco per ciascun genere di pavimento comprendono l'onere per la fornitura dei materiali e per ogni lavorazione intesa a dare i pavimenti stessi completi e rifiniti con l'esclusione della preparazione del massetto in lisciato e rasato per i pavimenti resilienti, tessili ed in legno.

In ciascuno dei prezzi concernenti i pavimenti, anche nel caso di sola posa in opera, si intendono compresi gli oneri, le opere di ripristino e di raccordo con gli intonaci, qualunque possa essere l'entità delle opere stesse.

3.1.8) Ponteggi

L'onere relativo alla realizzazione dei ponteggi orizzontali e verticali è sempre compreso nei prezzi di elenco dei lavori.

Per lavorazioni o altezze eccedenti quelle contemplate in elenco prezzi ovvero da realizzare in economia, il noleggio e l'installazione dei ponteggi verrà valutata a m2 di effettivo sviluppo orizzontale o verticale secondo quanto previsto nelle voci di elenco.

3.1.9) Opere da pittore

Le tinteggiature di pareti, soffitti, volte, ecc. interni o esterni verranno misurate secondo le superfici effettivamente realizzate; le spallette e rientranze inferiori a 15 cm di sviluppo non saranno aggiunte alle superfici di calcolo.

Per i muri di spessore superiore a 15 cm le opere di tinteggiatura saranno valutate a metro quadrato detraendo i vuoti di qualsiasi dimensione e computando a parte tutte le riquadrature.

L'applicazione di tinteggiatura per lesene, cornicioni, parapetti, architravi, aggetti e pensiline con superfici laterali di sviluppo superiore ai 5 cm o con raggi di curvatura superiori ai 15 cm dovrà essere computata secondo lo sviluppo effettivo.

Le parti di lesene, cornicioni o parapetti con dimensioni inferiori ai 5 o 15 cm indicati saranno considerate come superfici piane.

Le verniciature eseguite su opere metalliche, in legno o simili verranno calcolate, senza considerare i relativi spessori, applicando alle superfici (misurate su una faccia) i coefficienti riportati:

- a) opere metalliche, grandi vetrate, lucernari, etc. (x 0,75)
- b) opere metalliche per cancelli, ringhiere, parapetti (x 2)
- c) infissi vetrati (finestre, porte a vetri, etc.) (x 1)
- d) persiane lamellari, serrande di lamiera, etc. (x 3)
- e) persiane, avvolgibili, lamiere ondulate, etc. (x 2,5)
- f) porte, sportelli, controspportelli, etc. (x 2)

Il prezzo fissato per i lavori di verniciatura e tinteggiatura includerà il trattamento di tutte le guide, gli accessori, i sostegni, le mostre, i telai, i coprifili, i cassonetti, ecc; per le parti in legno o metalliche la verniciatura si intende eseguita su entrambe le facce e con relativi trattamenti di pulizia, anticorrosivi (almeno una mano), e di vernice o smalti nei colori richiesti (almeno due mani), salvo altre prescrizioni.

Le superfici indicate per i serramenti saranno quelle misurate al filo esterno degli stessi (escludendo coprifili o telai).

Il prezzo indicato comprenderà anche tutte le lavorazioni per la pulizia e la preparazione delle superfici interessate.

3.1.10) Rivestimenti di pareti

I rivestimenti di piastrelle o di mosaico verranno misurati per la superficie effettiva qualunque sia la sagoma e la posizione delle pareti da rivestire. Nel prezzo al metro quadrato sono comprese la fornitura e la posa in opera di tutti i pezzi speciali di raccordo, angoli, ecc., che saranno computati nella misurazione, nonché l'onere per la preventiva preparazione con malta delle pareti da rivestire, la stuccatura finale dei giunti e la fornitura di collante per rivestimenti.

3.1.11) Fornitura in opera dei marmi, pietre naturali od artificiali

I prezzi della fornitura in opera dei marmi e delle pietre naturali od artificiali, previsti in elenco saranno applicati alle superfici effettive dei materiali in opera. Ogni onere derivante dall'osservanza delle norme, prescritte nel presente capitolato, si intende compreso nei prezzi.

In particolare, detti prezzi comprendono gli oneri per la fornitura, lo scarico in cantiere, il deposito e la

provvisoria protezione in deposito, la ripresa, il successivo trasporto ed il sollevamento dei materiali a qualunque altezza, con eventuale protezione, copertura o fasciatura; per ogni successivo sollevamento e per ogni ripresa con boiaccia di cemento od altro materiale, per la fornitura di lastre di piombo, di grappe, staffe, regolini, chivette, perni occorrenti per il fissaggio; per ogni occorrente scalpellamento delle strutture murarie e per la successiva, chiusura e ripresa delle stesse, per la stuccatura dei giunti, per la pulizia accurata e completa, per la protezione a mezzo di opportune opere provvisorie delle pietre già collocate in opera, e per tutti i lavori che risultassero necessari per il perfetto rifinito dopo la posa in opera.

I prezzi di elenco sono pure comprensivi dell'onere dell'imbottitura dei vani dietro i pezzi, fra i pezzi stessi o comunque tra i pezzi e le opere murarie da rivestire, in modo da ottenere un buon collegamento e, dove richiesto, un incastro perfetto.

3.1.12) Intonaci

I prezzi degli intonaci saranno applicati alla superficie intonacata senza tener conto delle superfici laterali di risalti, lesene e simili. Tuttavia saranno valutate anche tali superfici laterali quando la loro larghezza superi 5 cm. Varranno sia per superfici piane che curve. L'esecuzione di gusci di raccordo, se richiesti, negli angoli fra pareti e soffitto e fra pareti e pareti, con raggio non superiore a 15 cm, è pure compresa nel prezzo, avuto riguardo che gli intonaci verranno misurati anche in questo caso come se esistessero gli spigoli vivi.

Nel prezzo degli intonaci è compreso l'onere della ripresa, dopo la chiusura, di tracce di qualunque genere, della muratura di eventuali ganci al soffitto e delle riprese contro pavimenti, zoccolatura e serramenti.

I prezzi dell'elenco valgono anche per intonaci su murature di mattoni forati dello spessore di una testa, essendo essi comprensivi dell'onere dell'intasamento dei fori dei laterizi.

Gli intonaci interni sui muri di spessore maggiore di 15 cm saranno computati a vuoto per pieno, a compenso dell'intonaco nelle riquadrature dei vani, che non saranno perciò sviluppate. Tuttavia saranno detratti i vani di superficie maggiore di 4 m², valutando a parte la riquadratura di detti vani.

Gli intonaci interni su tramezzi in foglio od ad una testa saranno computati per la loro superficie effettiva, dovranno essere pertanto detratti tutti i vuoti di qualunque dimensione essi siano ed aggiunte le loro riquadrature.

Nessuno speciale compenso sarà dovuto per gli intonaci eseguiti a piccoli tratti anche in corrispondenza di spalle e mazzette di vani di porte e finestre.

3.1.13) Tinteggiature, coloriture e verniciature

Nei prezzi delle tinteggiature, coloriture e verniciature in genere sono compresi tutti gli oneri prescritti nelle norme sui materiali e sui modi di esecuzione del presente capitolato oltre a quelli per mezzi d'opera, trasporto, sfilatura e rinfilatura di infissi, ecc.

Le tinteggiature interne ed esterne per pareti e soffitti saranno in generale misurate con le stesse norme sancite per gli intonaci.

Per la coloritura o verniciatura degli infissi e simili si osservano le norme seguenti:

- per le porte, bussole e simili, si computerà due volte la luce netta dell'infisso, oltre alla mostra o allo sguincio, se ci sono, non detraendo l'eventuale superficie del vetro.
E' compresa con ciò anche la verniciatura del telaio per muri grossi o del cassettoncino tipo romano per tramezzi e dell'imbotto tipo lombardo, pure per tramezzi. La misurazione della mostra e dello sguincio sarà eseguita in proiezione su piano verticale parallelo a quello medio della bussola (chiusa) senza tener conto di sagome, risalti o risvolti;
- per le opere di ferro semplici e senza ornati, quali finestre grandi e vetrate e lucernari, serrande avvolgibili a maglia, saranno computati i tre quarti della loro superficie complessiva, misurata sempre in proiezione, ritenendo così compensata la coloritura di sostegni, grappe e simili accessori, dei quali non si terrà conto alcuno nella misurazione;
- per le opere di ferro di tipo normale a disegno, quali ringhiere, cancelli anche riducibili, inferriate e simili, sarà computata due volte l'intera loro superficie, misurata con le norme e con le conclusioni di cui al punto precedente;
- per le serrande di lamiera ondulata o ad elementi di lamiera sarà computato due volte e mezza la luce netta del vano, in altezza, tra la soglia e la battitura della serranda, intendendo con ciò compensato anche la coloritura della superficie non in vista.

Tutte le coloriture o verniciature si intendono eseguite su ambo le facce e con rispettivi prezzi di elenco si intende altresì compensata la coloritura, o verniciatura di nottole, braccioletti e simili accessori.

3.1.14) Infissi

Gli infissi, come porte, finestre, vetrate, coprirulli e simili, saranno valutati a singolo elemento od al metro quadrato di superficie misurata all'esterno delle mostre e coprifili e compensati con le rispettive voci

d'elenco.

Nei prezzi sono compresi i controtelai da murare, tutte le ferramenta e le eventuali pompe a pavimento per la chiusura automatica delle vetrate, nonché tutti gli oneri derivanti dall'osservanza delle norme e prescrizioni sui materiali e sui modi di esecuzione.

Le parti centinate saranno valutate secondo la superficie del minimo rettangolo circoscritto, ad infisso chiuso, compreso come sopra il telaio maestro, se esistente. Nel prezzo degli infissi sono comprese mostre e contromostre.

Gli spessori indicati nelle varie voci della tariffa sono quelli che debbono risultare a lavoro compiuto.

Tutti gli infissi dovranno essere sempre provvisti delle ferramenta di sostegno e di chiusura, delle codette a muro, maniglie e di ogni altro accessorio occorrente per il loro buon funzionamento. Essi dovranno inoltre corrispondere in ogni particolare ai campioni approvati dalla Direzione dei Lavori.

I prezzi elencati comprendono la fornitura a piè d'opera dell'infisso e dei relativi accessori di cui sopra, l'onere dello scarico e del trasporto sino ai singoli vani di destinazione e la posa in opera.

3.1.15) Lavori di metallo

Tutti i lavori di metallo saranno in generale valutati a peso ed i relativi prezzi verranno applicati al peso effettivo dei metalli stessi a lavorazione completamente ultimata e determinato prima della loro posa in opera, con pesatura diretta fatta in contraddittorio ed a spese dell'Appaltatore, escluse ben inteso dal peso le verniciature e coloriture.

Nei prezzi dei lavori in metallo è compreso ogni e qualunque compenso per forniture accessorie, per lavorazioni, montatura e posizione in opera.

3.1.16) Trattamento dei ferri di armatura

Per le opere di ripristino e trattamento di ferri di armatura sarà computato un consumo di prodotto pari a quanto riportato nella seguente tabella ed in misura proporzionale ai diametri inferiori e superiori:

Diametri	Quantità
Ø 8 mm	circa 120 g per metro lineare di tondino da trattare (2 mm di spessore)
Ø 12 mm	circa 180 g per metro lineare di tondino da trattare (2 mm di spessore)
Ø 16 mm	circa 240 g per metro lineare di tondino da trattare (2 mm di spessore)
Ø xx mm	...

3.1.17) Opere da lattoniere

Il calcolo dei canali di gronda, dei condotti, dei pluviali, etc. verrà eseguito, salvo altre prescrizioni, a metro lineare od in base alla superficie (nel caso di grandi condotti per il condizionamento, scossaline, converse, etc.) ed il prezzo fissato sarà comprensivo della preparazione, del fissaggio, delle sigillature, dei tagli e di tutte le altre lavorazioni necessarie o richieste.

I tubi di rame o lamiera zincata necessari per la realizzazione di pluviali o gronde saranno valutati secondo il peso sviluppato dai singoli elementi prima della messa in opera ed il prezzo dovrà comprendere anche le staffe e le cravatte di ancoraggio dello stesso materiale.

3.1.18) Impianti termico, idrico-sanitario, antincendio, gas, innaffiamento

a) Tubazioni e canalizzazioni.

- Le tubazioni di ferro e di acciaio saranno valutate a peso; la quantificazione verrà effettuata misurando l'effettivo sviluppo lineare in opera, comprendendo linearmente anche i pezzi speciali, al quale verrà applicato il peso unitario del tubo accertato attraverso la pesatura di campioni effettuata in cantiere in contraddittorio. Nella misurazione a chilogrammi di tubo sono compresi: i materiali di consumo e tenuta, la verniciatura con una mano di antiruggine per le tubazioni di ferro nero, la fornitura delle staffe di sostegno ed il relativo fissaggio con tasselli di espansione.
- Le tubazioni di ferro nero o zincato con rivestimento esterno bituminoso saranno valutate al metro lineare; la quantificazione verrà valutata misurando l'effettivo sviluppo lineare in opera, comprendente linearmente anche i pezzi speciali. Nelle misurazioni sono comprese le incidenze dei pezzi speciali, gli sfridi, i materiali di consumo e di tenuta e l'esecuzione del rivestimento in corrispondenza delle giunzioni e dei pezzi speciali.
- Le tubazioni di rame nude o rivestite di PVC saranno valutate al metro lineare; la quantificazione verrà effettuata misurando l'effettivo sviluppo lineare in opera, comprendendo linearmente anche i

pezzi speciali, i materiali di consumo e di tenuta, l'esecuzione del rivestimento in corrispondenza delle giunzioni e dei pezzi speciali, la fornitura delle staffe di sostegno ed il relativo fissaggio con tasselli ad espansione.

- Le tubazioni in pressione di polietilene poste in vista o interrato saranno valutate al metro lineare; la quantificazione verrà effettuata misurando l'effettivo sviluppo lineare in opera, comprendendo linearmente anche i vari pezzi speciali, la fornitura delle staffe di sostegno e il relativo fissaggio con tasselli ad espansione.
- Le tubazioni di plastica, le condutture di esalazione, ventilazione e scarico saranno valutate al metro lineare; la quantificazione verrà effettuata misurando l'effettivo sviluppo lineare in opera (senza tener conto delle parti sovrapposte) comprendendo linearmente anche i pezzi speciali, gli sfridi, i materiali di tenuta, la fornitura delle staffe di sostegno e il relativo fissaggio con tasselli ad espansione.
- I canali, i pezzi speciali e gli elementi di giunzione, eseguiti in lamiera zincata (mandata e ripresa dell'aria) o in lamiera di ferro nero (condotto dei fumi) saranno valutati a peso sulla base di pesature convenzionali. La quantificazione verrà effettuata misurando l'effettivo sviluppo lineare in opera, misurato in mezzera del canale, comprendendo linearmente anche i pezzi speciali, giunzioni, flange, risvolti della lamiera, staffe di sostegno e fissaggi, al quale verrà applicato il peso unitario della lamiera secondo lo spessore e moltiplicando per i metri quadrati della lamiera, ricavati questi dallo sviluppo perimetrale delle sezioni di progetto moltiplicate per le varie lunghezze parziali.

Il peso della lamiera verrà stabilito sulla base di listini ufficiali senza tener conto delle variazioni percentuali del peso. E' compresa la verniciatura con una mano di antiruggine per gli elementi in lamiera nera.

b) Apparecchiature.

- Gli organi di intercettazione, misura e sicurezza, saranno valutati a numero nei rispettivi diametri e dimensioni. Sono comprese le incidenze per i pezzi speciali di collegamento ed i materiali di tenuta.
- I radiatori saranno valutati, nelle rispettive tipologie, sulla base dell'emissione termica ricavata dalle rispettive tabelle della Ditta costruttrice (watt). Sono comprese la protezione antiruggine, i tappi e le riduzioni agli estremi, i materiali di tenuta e le mensole di sostegno.
- I ventilconvettori saranno valutati a numero secondo le rispettive caratteristiche costruttive ed in relazione alla portata d'aria e alla emissione termica, ricavata dalle tabelle della Ditta costruttrice. Nei prezzi sono compresi i materiali di tenuta.
- Le caldaie saranno valutate a numero secondo le caratteristiche costruttive ed in relazione alla potenzialità resa. Sono compresi i pezzi speciali di collegamento ed i materiali di tenuta.
- I bruciatori saranno valutati a numero secondo le rispettive caratteristiche di funzionamento ed in relazione alla portata del combustibile. Sono compresi l'apparecchiatura elettrica ed i tubi flessibili di collegamento.
- Gli scambiatori di calore saranno valutati a numero secondo le rispettive caratteristiche costruttive e di funzionamento ed in relazione alla potenzialità resa. Sono compresi i pezzi speciali di collegamento ed i materiali di tenuta.
- Le elettropompe saranno valutate a numero secondo le rispettive caratteristiche costruttive e di funzionamento ed in relazione alla portata e prevalenza. Sono compresi i pezzi speciali di collegamento ed i materiali di tenuta.
- I serbatoi di accumulo saranno valutati a numero secondo le rispettive caratteristiche costruttive ed in relazione alla capacità. Sono compresi gli accessori d'uso, i pezzi speciali di collegamento ed i materiali di tenuta.
- I serbatoi autoclave saranno valutati a numero secondo le rispettive caratteristiche costruttive ed in relazione alla capacità. Sono compresi gli accessori d'uso, i pezzi speciali di collegamento ed i materiali di tenuta.
- I gruppi completi autoclave monoblocco saranno valutati a numero secondo le rispettive caratteristiche costruttive, in relazione alla portata e prevalenza delle elettropompe ed alla capacità del serbatoio. Sono compresi gli accessori d'uso, tutte le apparecchiature di funzionamento, i pezzi speciali di collegamento ed i materiali di tenuta.
- Le bocchette, gli anemostati, le griglie, le serrande di regolazione, sovrapprensione e tagliafuoco ed i silenziatori saranno valutati a decimetro quadrato ricavando le dimensioni dai rispettivi cataloghi delle Ditte costruttrici. Sono compresi i controtelai ed i materiali di collegamento.
- Le cassette terminali riduttrici della pressione dell'aria saranno valutate a numero in relazione della portata dell'aria. E' compresa la fornitura e posa in opera di tubi flessibili di raccordo, i supporti elastici e le staffe di sostegno.
- Gli elettroventilatori saranno valutati a numero secondo le loro caratteristiche costruttive e di

- funzionamento ed in relazione alla portata e prevalenza. Sono compresi i materiali di collegamento.
- Le batterie di scambio termico saranno valutate a superficie frontale per il numero di ranghi. Sono compresi i materiali di fissaggio e collegamento.
- I condizionatori monoblocco, le unità di trattamento dell'aria, i generatori di aria calda ed i recuperatori di calore, saranno valutati a numero secondo le loro caratteristiche costruttive e di funzionamento ed in relazione alla portata d'aria e alla emissione termica. Sono compresi i materiali di collegamento.
- I gruppi refrigeratori d'acqua e le torri di raffreddamento saranno valutati a numero secondo le loro caratteristiche costruttive e di funzionamento ed in relazione alla potenzialità resa. Sono comprese le apparecchiature elettriche relative ed i pezzi speciali di collegamento.
- Gli apparecchi per il trattamento dell'acqua saranno valutati a numero secondo le rispettive caratteristiche costruttive e di funzionamento ed in relazione alla portata. Sono comprese le apparecchiature elettriche relative ed i pezzi speciali di collegamento.
- I gruppi completi antincendio [UNI EN 14540](#) e [UNI 9487](#) DN 70, per attacco motopompa e gli estintori portatili, saranno valutati a numero secondo i rispettivi componenti ed in relazione alla capacità.
- I rivestimenti termoisolanti saranno valutati al metro quadrato di sviluppo effettivo misurando la superficie esterna dello strato coibente. Le valvole, le saracinesche saranno valutate con uno sviluppo convenzionale di 2 m² cadauna.
- Le rubinetterie per gli apparecchi sanitari saranno valutate a numero per gruppi completi secondo le rispettive caratteristiche, tipologie e dimensioni. Sono compresi i materiali di tenuta.
- Le valvole, le saracinesche e le rubinetterie varie saranno valutate a numero secondo le rispettive caratteristiche e dimensioni. Sono compresi i materiali di tenuta.
- I quadri elettrici relativi alle centrali, i tubi protettivi, le linee elettriche di alimentazione e di comando delle apparecchiature, le linee di terra ed i collegamenti equipotenziali sono valutati nel prezzo di ogni apparecchiatura a piè d'opera alimentata elettricamente.

3.1.19) Impianti elettrico e telefonico

a) Canalizzazioni e cavi.

- I tubi di protezione, le canalette portacavi, i condotti sbarre, il piatto di ferro zincato per le reti di terra, saranno valutati al metro lineare misurando l'effettivo sviluppo lineare in opera. Sono comprese le incidenze per gli sfridi e per i pezzi speciali per gli spostamenti, raccordi, supporti, staffe, mensole e morsetti di sostegno ed il relativo fissaggio a parete con tasselli ad espansione.
- I cavi multipolari o unipolari di MT e di BT saranno valutati al metro lineare misurando l'effettivo sviluppo lineare in opera, aggiungendo 1 m per ogni quadro al quale essi sono attestati. Nei cavi unipolari o multipolari di MT e di BT sono comprese le incidenze per gli sfridi, i capi corda e i marca cavi, esclusi i terminali dei cavi di MT.
- I terminali dei cavi a MT saranno valutati a numero. Nel prezzo dei cavi di MT sono compresi tutti i materiali occorrenti per l'esecuzione dei terminali stessi.
- I cavi unipolari isolati saranno valutati al metro lineare misurando l'effettivo sviluppo in opera, aggiungendo 30 cm per ogni scatola o cassetta di derivazione e 20 cm per ogni scatola da frutto. Sono comprese le incidenze per gli sfridi, morsetti volanti fino alla sezione di 6 mm², morsetti fissi oltre tale sezione.
- Le scatole, le cassette di derivazione ed i box telefonici, saranno valutati a numero secondo le rispettive caratteristiche, tipologia e dimensione. Nelle scatole di derivazione stagne sono compresi tutti gli accessori quali passacavi pareti chiuse, pareti a cono, guarnizioni di tenuta; in quelle dei box telefonici sono comprese le morsettiere.

b) Apparecchiature in generale e quadri elettrici.

- Le apparecchiature in generale saranno valutate a numero secondo le rispettive caratteristiche, tipologie e portata entro i campi prestabiliti. Sono compresi tutti gli accessori per dare in opera l'apparecchiatura completa e funzionante.
- I quadri elettrici saranno valutati a numero secondo le rispettive caratteristiche e tipologie in funzione di:
 - superficie frontale della carpenteria e relativo grado di protezione (IP);
 - numero e caratteristiche degli interruttori, contattori, fusibili, ecc.

Nei quadri la carpenteria comprenderà le cerniere, le maniglie, le serrature, i pannelli traforati per contenere le apparecchiature, le etichette, ecc. Gli interruttori automatici magnetotermici o differenziali, i sezionatori ed i contattori da quadro, saranno distinti secondo le rispettive caratteristiche e tipologie quali:

- a) il numero dei poli;

- b) la tensione nominale;
- c) la corrente nominale;
- d) il potere di interruzione simmetrico;
- e) il tipo di montaggio (contatti anteriori, contatti posteriori, asportabili o sezionabili su carrello); comprenderanno l'incidenza dei materiali occorrenti per il cablaggio e la connessione alle sbarre del quadro e quanto occorre per dare l'interruttore funzionante.
- I corpi illuminanti saranno valutati a numero secondo le rispettive caratteristiche, tipologie e potenzialità. Sono comprese le lampade, i portalampade e tutti gli accessori per dare in opera l'apparecchiatura completa e funzionante.
- I frutti elettrici di qualsiasi tipo saranno valutati a numero di frutto montato. Sono escluse le scatole, le placche e gli accessori di fissaggio che saranno valutati a numero.

3.1.20) Opere di assistenza agli impianti

Le opere e gli oneri di assistenza di tutti gli impianti compensano e comprendono le seguenti prestazioni:

- scarico dagli automezzi, collocazione in loco compreso il tiro in alto ai vari piani e sistemazione in magazzino di tutti i materiali pertinenti agli impianti;
- apertura e chiusura di tracce, predisposizione e formazione di fori ed asole su murature e strutture di calcestruzzo armato;
- muratura di scatole, cassette, sportelli, controtelai di bocchette, serrande e griglie, guide e porte ascensori;
- fissaggio di apparecchiature in genere ai relativi basamenti e supporti;
- formazione di basamenti di calcestruzzo o muratura e, ove richiesto, la interposizione di strato isolante, baggioli, ancoraggi di fondazione e nicchie;
- manovalanza e mezzi d'opera in aiuto ai montatori per la movimentazione inerente alla posa in opera di quei materiali che per il loro peso e/o volume esigono tali prestazioni;
- i materiali di consumo ed i mezzi d'opera occorrenti per le prestazioni di cui sopra;
- il trasporto alla discarica dei materiali di risulta delle lavorazioni;
- scavi e rinterri relativi a tubazioni od apparecchiature poste interrate;
- ponteggi di servizio interni ed esterni.

Le opere e gli oneri di assistenza agli impianti dovranno essere calcolate in ore lavoro sulla base della categoria della manodopera impiegata e della quantità di materiali necessari e riferiti a ciascun gruppo di lavoro.

3.1.21) Manodopera

Gli operai per i lavori in economia dovranno essere idonei al lavoro per il quale sono richiesti e dovranno essere provvisti dei necessari attrezzi.

L'Appaltatore è obbligato, senza compenso alcuno, a sostituire tutti quegli operai che non soddisfino la Direzione dei Lavori.

Circa le prestazioni di mano d'opera saranno osservate le disposizioni e convenzioni stabilite dalle leggi e dai contratti collettivi di lavoro.

Nell'esecuzione dei lavori che formano oggetto del presente appalto, l'Appaltatore si obbliga ad applicare integralmente tutte le norme contenute nel contratto collettivo nazionale di lavoro per gli operai dipendenti dalle aziende industriali edili ed affini e negli accordi locali integrativi dello stesso, in vigore per il tempo e nella località in cui si svolgono i lavori anzidetti.

L'Appaltatore si obbliga altresì ad applicare il contratto e gli accordi medesimi anche dopo la scadenza e fino alla sostituzione e, se cooperative, anche nei rapporti con i soci.

I suddetti obblighi vincolano l'Appaltatore anche se non sia aderente alle associazioni stipulanti o receda da esse e indipendentemente dalla natura industriale della stessa e da ogni altra sua qualificazione giuridica, economica o sindacale.

3.1.22) Noleggi

Le macchine e gli attrezzi dati a noleggio devono essere in perfetto stato di esercizio ed essere provvisti di tutti gli accessori necessari per il loro regolare funzionamento.

Sono a carico esclusivo dell'Appaltatore la manutenzione degli attrezzi e prezzi di noleggio di meccanismi in genere, si intendono corrisposti per tutto il tempo durante il quale i meccanismi rimangono a piè d'opera a disposizione dell'Amministrazione, e cioè anche per le ore in cui i meccanismi stessi non funzionano, applicandosi il prezzo prestabilito.

Nel prezzo di noleggio sono compresi gli oneri e tutte le spese per il trasporto a piè d'opera, montaggio, smontaggio ed allontanamento di detti meccanismi.

Per il noleggio di carri ed autocarri il prezzo verrà corrisposto soltanto per le ore di effettivo lavoro,

rimanendo escluso ogni compenso per qualsiasi altra causa o perdita di tempo.

3.1.23) Trasporti

I trasporti di terre o altro materiale sciolto verranno valutati in base al volume prima dello scavo, per le materie in cumulo prima del carico su mezzo, senza tener conto dell'aumento di volume all'atto dello scavo o del carico, oppure a peso con riferimento alla distanza. Qualora non sia diversamente precisato in contratto, sarà compreso il carico e lo scarico dei materiali ed ogni spesa per dare il mezzo di trasporto in piena efficienza. Con i prezzi dei trasporti si intende compensata anche la spesa per materiali di consumo, il servizio del conducente, e ogni altra spesa occorrente.

I mezzi di trasporto per i lavori in economia debbono essere forniti in pieno stato di efficienza e corrispondere alle prescritte caratteristiche.

Art. 3.2 MATERIALI A PIE' D'OPERA

Per determinati manufatti il cui valore é superiore alla spesa per la messa in opera, il prezzo a piè d'opera ed il suo accredito in contabilità prima della messa in opera è stabilito in misura non superiore alla metà del prezzo stesso da valutarsi a prezzo di contratto o, in difetto, al prezzo di progetto.

I prezzi per i materiali a piè d'opera si determineranno nei seguenti casi:

- a) alle provviste dei materiali a piè d'opera che l'Appaltatore è tenuto a fare a richiesta della Direzione dei Lavori, comprese le somministrazioni per lavori in economia, alla cui esecuzione provvede direttamente la Stazione Appaltante;
- b) alla valutazione dei materiali accettabili nel caso di esecuzione di ufficio e nel caso di rescissione coattiva oppure di scioglimento di contratto;
- c) alla valutazione del materiale per l'accredito del loro importo nei pagamenti in acconto;
- d) alla valutazione delle provviste a piè d'opera che si dovessero rilevare dalla Stazione Appaltante quando per variazioni da essa introdotte non potessero più trovare impiego nei lavori.

In detti prezzi dei materiali è compresa ogni spesa accessoria per dare i materiali a piè d'opera sul luogo di impiego, le spese generali ed il beneficio dell'Appaltatore.

CAPITOLO 4

QUALITA' DEI MATERIALI E DEI COMPONENTI

Art. 4.1

NORME GENERALI - IMPIEGO ED ACCETTAZIONE DEI MATERIALI

Quale regola generale si intende che i materiali, i prodotti ed i componenti occorrenti per la costruzione delle opere, proverranno da ditte fornitrici o da cave e località che l'Appaltatore riterrà di sua convenienza, purché, ad insindacabile giudizio della Direzione dei Lavori, rispondano alle caratteristiche/prestazioni di cui ai seguenti articoli.

I materiali e i componenti devono corrispondere alle prescrizioni di legge e del presente Capitolato Speciale; essi dovranno essere della migliore qualità e perfettamente lavorati, e possono essere messi in opera solamente dopo l'accettazione della Direzione dei Lavori.

Resta sempre all'Impresa la piena responsabilità circa i materiali adoperati o forniti durante l'esecuzione dei lavori, essendo essa tenuta a controllare che tutti i materiali corrispondano alle caratteristiche prescritte e a quelle dei campioni esaminati, o fatti esaminare, dalla Direzione dei Lavori.

I materiali dovranno trovarsi, al momento dell'uso in perfetto stato di conservazione.

Anche dopo l'accettazione e la posa in opera dei materiali e dei componenti da parte dell'Appaltatore, restano fermi i diritti e i poteri della Stazione Appaltante in sede di collaudo.

L'esecutore che, di sua iniziativa, abbia impiegato materiali o componenti di caratteristiche superiori a quelle prescritte nei documenti contrattuali, o eseguito una lavorazione più accurata, non ha diritto ad aumento dei prezzi e la contabilità è redatta come se i materiali avessero le caratteristiche stabilite.

Gli accertamenti di laboratorio e le verifiche tecniche obbligatorie, ovvero specificamente previsti dal capitolato speciale d'appalto, sono disposti dalla Direzione dei Lavori o dall'organo di collaudo, imputando la spesa a carico delle somme a disposizione accantonate a tale titolo nel quadro economico. Per le stesse prove la Direzione dei Lavori provvede al prelievo del relativo campione ed alla redazione di apposito verbale di prelievo; la certificazione effettuata dal laboratorio prove materiali riporta espresso riferimento a tale verbale.

La Direzione dei Lavori o l'organo di collaudo possono disporre ulteriori prove ed analisi ancorché non prescritte nel presente Capitolato ma ritenute necessarie per stabilire l'idoneità dei materiali o dei componenti. Le relative spese sono poste a carico dell'Appaltatore.

Per quanto non espresso nel presente Capitolato Speciale, relativamente all'accettazione, qualità e impiego dei materiali, alla loro provvista, il luogo della loro provenienza e l'eventuale sostituzione di quest'ultimo, si applicano le disposizioni dell'art. 101 comma 3 del d.lgs. n. 50/2016 e s.m.i. e gli articoli 16, 17, 18 e 19 del Capitolato Generale d'Appalto D.M. 145/2000 e s.m.i.

L'appalto non prevede categorie di prodotti ottenibili con materiale riciclato, tra quelle elencate nell'apposito decreto ministeriale emanato ai sensi dell'art. 2, comma 1 lettera d) del D.M. dell'ambiente n. 203/2003.

(oppure)

Inoltre in ottemperanza al D.M. 203/2003 si prescrive l'utilizzo di materiali riciclati (come da tabella allegata) nella misura complessiva del fabbisogno dell'opera da realizzare.

MATERIALI	quantità (%)

Art. 4.2

ACQUA, CALCI, CEMENTI ED AGGLOMERATI CEMENTIZI, POZZOLANE, GESSO

a) Acqua - L'acqua per l'impasto con leganti idraulici dovrà essere deve essere conforme alla norma [UNI EN 1008](#), limpida, priva di grassi o sostanze organiche e priva di sali (particolarmente solfati e cloruri) in percentuali dannose e non essere aggressiva per il conglomerato risultante.

b) Calci - Le calci aeree ed idrauliche, dovranno rispondere ai requisiti di accettazione delle norme tecniche vigenti; le calci idrauliche dovranno altresì corrispondere alle prescrizioni contenute nella legge 595/65 (Caratteristiche tecniche e requisiti dei leganti idraulici), ai requisiti di accettazione contenuti nelle norme tecniche vigenti, nonché alle norme [UNI EN 459-1](#) e [459-2](#).

c) Cementi e agglomerati cementizi.

1) Devono impiegarsi esclusivamente i cementi previsti dalle disposizioni vigenti in materia (legge 26 maggio 1965 n. 595 e norme armonizzate della serie EN 197), dotati di attestato di conformità ai sensi delle norme [UNI EN 197-1](#) e [UNI EN 197-2](#).

2) A norma di quanto previsto dal Decreto 12 luglio 1999, n. 314 (Regolamento recante norme per il rilascio dell'attestato di conformità per i cementi), i cementi di cui all'art. 1 lettera A) della legge 595/65 (e cioè cementi normali e ad alta resistenza portland, pozzolanico e d'altoforno), se utilizzati per confezionare il conglomerato cementizio normale, armato e precompresso, devono essere certificati presso i laboratori di cui all'art. 6 della legge 595/65 e all'art. 59 del d.P.R. 380/2001 e s.m.i. Per i cementi di importazione, la procedura di controllo e di certificazione potrà essere svolta nei luoghi di produzione da analoghi laboratori esteri di analisi.

3) I cementi e gli agglomerati cementizi dovranno essere conservati in magazzini coperti, ben riparati dall'umidità e da altri agenti capaci di degradarli prima dell'impiego.

d) Pozzolane - Le pozzolane saranno ricavate da strati mondi da cappellaccio ed esenti da sostanze eterogenee o di parti inerti; qualunque sia la provenienza dovranno rispondere a tutti i requisiti prescritti dalle norme tecniche vigenti.

e) Gesso - Il gesso dovrà essere di recente cottura, perfettamente asciutto, di fine macinazione in modo da non lasciare residui sullo staccio di 56 maglie a centimetro quadrato, scevro da materie eterogenee e senza parti alterate per estinzione spontanea. Il gesso dovrà essere conservato in locali coperti, ben riparati dall'umidità e da agenti degradanti. Per l'accettazione valgono i criteri generali dell'articolo "*Norme Generali - Accettazione Qualità ed Impiego dei Materiali*" e le condizioni di accettazione stabilite dalle norme vigenti.

f) Sabbie - Le sabbie dovranno essere assolutamente prive di terra, materie organiche o altre materie nocive, essere di tipo siliceo (o in subordine quarzoso, granitico o calcareo), avere grana omogenea, e provenire da rocce con elevata resistenza alla compressione. Sottoposta alla prova di decantazione in acqua, la perdita in peso della sabbia non dovrà superare il 2%.

La sabbia utilizzata per le murature, per gli intonaci, le stuccature, le murature a faccia vista e per i conglomerati cementizi dovrà essere conforme a quanto previsto dal D.M. 17 gennaio 2018 e dalle relative norme vigenti.

La granulometria dovrà essere adeguata alla destinazione del getto ed alle condizioni di posa in opera. E' assolutamente vietato l'uso di sabbia marina.

I materiali dovranno trovarsi, al momento dell'uso in perfetto stato di conservazione. Il loro impiego nella preparazione di malte e conglomerati cementizi dovrà avvenire con l'osservanza delle migliori regole d'arte.

Per quanto non espressamente contemplato, si rinvia alla seguente normativa tecnica: [UNI EN 459](#) - [UNI EN 197](#) - [UNI EN ISO 7027-1](#) - [UNI EN 413](#) - [UNI 9156](#) - [UNI 9606](#).

Tutti i prodotti e/o materiali di cui al presente articolo, qualora possano essere dotati di marcatura CE secondo la normativa tecnica vigente, dovranno essere muniti di tale marchio.

Art. 4.3

MATERIALI INERTI PER CONGLOMERATI CEMENTIZI E PER MALTE

1) Tutti gli inerti da impiegare nella formazione degli impasti destinati alla esecuzione di opere in conglomerato cementizio semplice od armato devono corrispondere alle condizioni di accettazione stabilite dalle norme vigenti in materia.

2) Gli aggregati per conglomerati cementizi, naturali e di frantumazione, devono essere costituiti da elementi non gelivi e non friabili, privi di sostanze organiche, limose ed argillose, di getto, ecc., in proporzioni non nocive all'indurimento del conglomerato o alla conservazione delle armature. La ghiaia o il pietrisco devono avere dimensioni massime commisurate alle caratteristiche geometriche della carpenteria del getto ed all'ingombro delle armature. La sabbia per malte dovrà essere priva di sostanze organiche, terrose o argillose, ed avere dimensione massima dei grani di 2 mm per murature in genere, di 1 mm per gli intonaci e murature di paramento o in pietra da taglio.

Sono idonei alla produzione di calcestruzzo per uso strutturale gli aggregati ottenuti dalla lavorazione di

materiali naturali, artificiali, oppure provenienti da processi di riciclo conformi alla norma europea armonizzata [UNI EN 12620](#) e, per gli aggregati leggeri, alla norma europea armonizzata [UNI EN 13055](#). È consentito l'uso di aggregati grossi provenienti da riciclo, secondo i limiti di cui al punto 11.2.9.2 del D.M. 17 gennaio 2018 a condizione che la miscela di calcestruzzo, confezionato con aggregati riciclati, venga preliminarmente qualificata e documentata, nonché accettata in cantiere, attraverso le procedure di cui alle citate norme.

Per quanto riguarda i controlli di accettazione degli aggregati da effettuarsi a cura del Direttore dei Lavori, questi sono finalizzati almeno alla verifica delle caratteristiche tecniche riportate al punto 11.2.9.2 del D.M. 17 gennaio 2018.

3) Gli additivi per impasti cementizi, come da norma [UNI EN 934](#), si intendono classificati come segue: fluidificanti; aeranti; ritardanti; acceleranti; fluidificanti-aeranti; fluidificanti-ritardanti; fluidificanti-acceleranti; antigelo-superfluidificanti. Per le modalità di controllo ed accettazione la Direzione dei Lavori potrà far eseguire prove od accettare, secondo i criteri dell'articolo "*Norme Generali - Accettazione Qualità ed Impiego dei Materiali*", l'attestazione di conformità alle norme [UNI EN 934](#), [UNI EN 480](#) (varie parti).

4) I conglomerati cementizi per strutture in cemento armato dovranno rispettare tutte le prescrizioni di cui al D.M. 17 gennaio 2018 e relative circolari esplicative.

Per quanto non espressamente contemplato, si rinvia alla seguente normativa tecnica: [UNI EN 934 \(varie parti\)](#), [UNI EN 480 \(varie parti\)](#), [UNI EN 13055-1](#).

Tutti i prodotti e/o materiali di cui al presente articolo, qualora possano essere dotati di marcatura CE secondo la normativa tecnica vigente, dovranno essere muniti di tale marchio.

Art. 4.4

ELEMENTI DI LATERIZIO E CALCESTRUZZO

Gli elementi resistenti artificiali da impiegare nelle murature (elementi in laterizio ed in calcestruzzo) possono essere costituiti di laterizio normale, laterizio alleggerito in pasta, calcestruzzo normale, calcestruzzo alleggerito.

Quando impiegati nella costruzione di murature portanti, essi debbono rispondere alle prescrizioni contenute nel D.M. 17 gennaio 2018, nelle relative circolari esplicative e norme vigenti.

Nel caso di murature non portanti le suddette prescrizioni possono costituire utile riferimento, insieme a quelle della norma [UNI EN 771](#).

Gli elementi resistenti di laterizio e di calcestruzzo possono contenere forature rispondenti alle prescrizioni del succitato D.M. 17 gennaio 2018 e dalle relative norme vigenti.

La resistenza meccanica degli elementi deve essere dimostrata attraverso certificazioni contenenti risultati delle prove e condotte da laboratori ufficiali negli stabilimenti di produzione, con le modalità previste nel D.M. di cui sopra.

Tutti i prodotti e/o materiali di cui al presente articolo, qualora possano essere dotati di marcatura CE secondo la normativa tecnica vigente, dovranno essere muniti di tale marchio.

E' facoltà della Direzione dei Lavori richiedere un controllo di accettazione, avente lo scopo di accertare se gli elementi da mettere in opera abbiano le caratteristiche dichiarate dal produttore.

Art. 4.5

VALUTAZIONE PRELIMINARE CALCESTRUZZO

L'appaltatore, prima dell'inizio della costruzione dell'opera, deve effettuare idonee prove preliminari di studio ed acquisire idonea documentazione relativa ai componenti, per ciascuna miscela omogenea di calcestruzzo da utilizzare, al fine di ottenere le prestazioni richieste dal progetto.

Nel caso di forniture provenienti da impianto di produzione industrializzata con certificato di controllo della produzione in fabbrica, tale documentazione è costituita da quella di identificazione, qualificazione e controllo dei prodotti da fornire.

Il Direttore dei Lavori ha l'obbligo di acquisire, prima dell'inizio della costruzione, la documentazione relativa alla valutazione preliminare delle prestazioni e di accettare le tipologie di calcestruzzo da fornire, con facoltà di far eseguire ulteriori prove preliminari.

Il Direttore dei Lavori ha comunque l'obbligo di eseguire controlli sistematici in corso d'opera per verificare la corrispondenza delle caratteristiche del calcestruzzo fornito rispetto a quelle stabilite dal progetto.

Art. 4.6
MATERIALI E PRODOTTI PER USO STRUTTURALE

Generalità

I materiali ed i prodotti per uso strutturale, utilizzati nelle opere soggette al D.M. 17 gennaio 2018 devono rispondere ai requisiti indicati nel seguito.

I materiali e prodotti per uso strutturale devono essere:

- *identificati* univocamente a cura del fabbricante, secondo le procedure applicabili;
- *qualificati* sotto la responsabilità del fabbricante, secondo le procedure di seguito richiamate;
- *accettati* dal Direttore dei lavori mediante acquisizione e verifica della documentazione di identificazione e qualificazione, nonché mediante eventuali prove di accettazione.

Per ogni materiale o prodotto identificato e qualificato mediante Marcatura CE è onere del Direttore dei Lavori, in fase di accettazione, accertarsi del possesso della marcatura stessa e richiedere copia della documentazione di marcatura CE e della Dichiarazione di Prestazione di cui al Capo II del Regolamento UE 305/2011, nonché – qualora ritenuto necessario, ai fini della verifica di quanto sopra - copia del certificato di costanza della prestazione del prodotto o di conformità del controllo della produzione in fabbrica, di cui al Capo IV ed Allegato V del Regolamento UE 305/2011, rilasciato da idoneo organismo notificato ai sensi del Capo VII dello stesso Regolamento (UE) 305/2011.

Per i prodotti non qualificati mediante la Marcatura CE, il Direttore dei Lavori dovrà accertarsi del possesso e del regime di validità della documentazione di qualificazione o del Certificato di Valutazione Tecnica. I fabbricanti possono usare come Certificati di Valutazione Tecnica i Certificati di Idoneità tecnica all'impiego, già rilasciati dal Servizio Tecnico Centrale prima dell'entrata in vigore delle presenti norme tecniche, fino al termine della loro validità.

Sarà inoltre onere del Direttore dei Lavori, nell'ambito dell'accettazione dei materiali prima della loro installazione, verificare che tali prodotti corrispondano a quanto indicato nella documentazione di identificazione e qualificazione, nonché accertare l'idoneità all'uso specifico del prodotto mediante verifica delle prestazioni dichiarate per il prodotto stesso nel rispetto dei requisiti stabiliti dalla normativa tecnica applicabile per l'uso specifico e dai documenti progettuali.

Le prove su materiali e prodotti, a seconda delle specifiche procedure applicabili, devono generalmente essere effettuate da:

- a) laboratori di prova notificati ai sensi del Capo VII del Regolamento UE 305/2011;
- b) laboratori di cui all'art. 59 del d.P.R. n. 380/2001 e s.m.i.;
- c) altri laboratori, dotati di adeguata competenza ed idonee attrezzature, previo nulla osta del Servizio Tecnico Centrale.

4.6.1 Calcestruzzo per usi strutturali, armato e non, normale e precompresso.

Controllo di Accettazione

Il controllo di accettazione è eseguito dal Direttore dei Lavori su ciascuna miscela omogenea e si configura, in funzione del quantitativo di calcestruzzo in accettazione come previsto dal D.M. 17 gennaio 2018.

Il prelievo dei provini per il controllo di accettazione va eseguito alla presenza della Direzione dei Lavori o di un tecnico di sua fiducia che provvede alla redazione di apposito verbale di prelievo e dispone l'identificazione dei provini mediante sigle, etichettature indelebili, ecc.; la certificazione effettuata dal laboratorio prove materiali deve riportare riferimento a tale verbale.

La domanda di prove al laboratorio deve essere sottoscritta dalla Direzione dei Lavori e deve contenere precise indicazioni sulla posizione delle strutture interessate da ciascun prelievo.

Le prove non richieste dalla Direzione dei Lavori non possono fare parte dell'insieme statistico che serve per la determinazione della resistenza caratteristica del materiale.

Le prove a compressione vanno eseguite conformemente alle norme [UNI EN 12390-3](#) tra il 28° e il 30° giorno di maturazione e comunque entro 45 giorni dalla data di prelievo. In caso di mancato rispetto di tali termini le prove di compressione vanno integrate da quelle riferite al controllo della resistenza del calcestruzzo in opera.

I certificati di prova emessi dai laboratori devono contenere almeno:

- l'identificazione del laboratorio che rilascia il certificato;
- una identificazione univoca del certificato (numero di serie e data di emissione) e di ciascuna sua pagina, oltre al numero totale di pagine;
- l'identificazione del committente dei lavori in esecuzione e del cantiere di riferimento;
- il nominativo del Direttore dei Lavori che richiede la prova;
- la descrizione, l'identificazione e la data di prelievo dei campioni da provare;
- la data di ricevimento dei campioni e la data di esecuzione delle prove;
- l'identificazione delle specifiche di prova o la descrizione del metodo o procedura adottata, con l'indicazione delle norme di riferimento per l'esecuzione della stessa;
- le dimensioni effettivamente misurate dei campioni provati, dopo eventuale rettifica;
- le modalità di rottura dei campioni;
- la massa volumica del campione;
- i valori delle prestazioni misurate.

Per gli elementi prefabbricati di serie, realizzati con processo industrializzato, sono valide le specifiche indicazioni di cui al punto 11.8.3.1 del D.M. 17 gennaio 2018.

L'opera o la parte di opera realizzata con il calcestruzzo non conforme ai controlli di accettazione non può essere accettata finché la non conformità non è stata definitivamente risolta. Il costruttore deve procedere ad una verifica delle caratteristiche del calcestruzzo messo in opera mediante l'impiego di altri mezzi d'indagine, secondo quanto prescritto dal Direttore dei Lavori e conformemente a quanto indicato nel punto § 11.2.6 del D.M. 17 gennaio 2018. Qualora i suddetti controlli confermino la non conformità del calcestruzzo, si deve procedere, sentito il progettista, ad un controllo teorico e/o sperimentale della sicurezza della struttura interessata dal quantitativo di calcestruzzo non conforme, sulla base della resistenza ridotta del calcestruzzo.

Qualora non fosse possibile effettuare la suddetta verifica delle caratteristiche del calcestruzzo, oppure i risultati del controllo teorico e/o sperimentale non risultassero soddisfacenti, si può: conservare l'opera o parte di essa per un uso compatibile con le diminuite caratteristiche prestazionali accertate, eseguire lavori di consolidamento oppure demolire l'opera o parte di essa.

I controlli di accettazione sono obbligatori ed il collaudatore è tenuto a verificarne la validità, qualitativa e quantitativa; ove ciò non fosse rispettato, il collaudatore è tenuto a far eseguire delle prove che attestino le caratteristiche del calcestruzzo, seguendo la medesima procedura che si applica quando non risultino rispettati i limiti fissati dai controlli di accettazione.

Per calcestruzzo confezionato con processo industrializzato, la Direzione dei Lavori, è tenuta a verificare quanto prescritto nel punto 11.2.8. del succitato decreto ed a rifiutare le eventuali forniture provenienti da impianti non conformi; dovrà comunque effettuare le prove di accettazione previste al punto 11.2.5 del D.M. e ricevere, prima dell'inizio della fornitura, copia della certificazione del controllo di processo produttivo.

Per produzioni di calcestruzzo inferiori a 1500 m³ di miscela omogenea, effettuate direttamente in cantiere, mediante processi di produzione temporanei e non industrializzati, la stessa deve essere confezionata sotto la diretta responsabilità del costruttore. La Direzione dei Lavori deve avere, prima dell'inizio della produzione, documentazione relativa ai criteri ed alle prove che hanno portato alla determinazione delle prestazioni di ciascuna miscela omogenea di conglomerato, così come indicato al punto 11.2.3. del D.M. 17 gennaio 2018.

4.6.2 Acciaio

Prescrizioni comuni a tutte le tipologie di acciaio

Gli acciai per l'armatura del calcestruzzo normale devono rispondere alle prescrizioni contenute nel vigente D.M. attuativo della legge 1086/71 (D.M. 17 gennaio 2018) e relative circolari esplicative.

E' fatto divieto di impiegare acciai non qualificati all'origine.

Forniture e documentazione di accompagnamento

Tutte le forniture di acciaio, per le quali non sussista l'obbligo della Marcatura CE, devono essere accompagnate dalla copia dell'attestato di qualificazione del Servizio Tecnico Centrale.

Il riferimento a tale attestato deve essere riportato sul documento di trasporto.

Le forniture effettuate da un commerciante intermedio devono essere accompagnate da copia dei documenti rilasciati dal Produttore e completati con il riferimento al documento di trasporto del commerciante stesso.

La Direzione dei Lavori prima della messa in opera, è tenuta a verificare quanto sopra indicato ed a

rifiutare le eventuali forniture non conformi, ferme restando le responsabilità del produttore.

Le forme di controllo obbligatorie

Le nuove Norme Tecniche per le Costruzioni per tutti gli acciai prevedono tre forme di controllo obbligatorie (D.M. 17 gennaio 2018 paragrafo 11.3.1):

- in stabilimento di produzione, da eseguirsi sui lotti di produzione;
- nei centri di trasformazione;
- di accettazione in cantiere.

A tale riguardo *il Lotto di produzione* si riferisce a produzione continua, ordinata cronologicamente mediante apposizione di contrassegni al prodotto finito (rotolo finito, bobina di trefolo, fascio di barre, ecc.). Un lotto di produzione deve avere valori delle grandezze nominali omogenee (dimensionali, meccaniche, di formazione) e può essere compreso tra 30 e 120 tonnellate.

La marcatura e la rintracciabilità dei prodotti qualificati

Ciascun prodotto qualificato deve costantemente essere riconoscibile per quanto concerne le caratteristiche qualitative e riconducibile allo stabilimento di produzione tramite marchiatura indelebile depositata presso il Servizio Tecnico Centrale, dalla quale risulti, in modo inequivocabile, il riferimento all'Azienda produttrice, allo Stabilimento, al tipo di acciaio ed alla sua eventuale saldabilità.

Per stabilimento si intende una unità produttiva a sé stante, con impianti propri e magazzini per il prodotto finito. Nel caso di unità produttive multiple appartenenti allo stesso fabbricante, la qualificazione deve essere ripetuta per ognuna di esse e per ogni tipo di prodotto in esse fabbricato.

Considerata la diversa natura, forma e dimensione dei prodotti, le caratteristiche degli impianti per la loro produzione, nonché la possibilità di fornitura sia in pezzi singoli sia in fasci, differenti possono essere i sistemi di marchiatura adottati, anche in relazione all'uso, quali, per esempio, l'impressione sui cilindri di laminazione, la punzonatura a caldo e a freddo, la stampigliatura a vernice, l'apposizione di targhe o cartellini, la sigillatura dei fasci e altri. Permane, comunque, l'obbligatorietà del marchio di laminazione per quanto riguarda le barre e i rotoli.

Ogni prodotto deve essere marchiato con identificativi diversi da quelli di prodotti aventi differenti caratteristiche ma fabbricati nello stesso stabilimento, e con identificativi differenti da quelli di prodotti con uguali caratteristiche ma fabbricati in altri stabilimenti, siano essi o meno dello stesso produttore. La marchiatura deve essere inalterabile nel tempo e senza possibilità di manomissione.

Per quanto possibile, anche in relazione all'uso del prodotto, il produttore è tenuto a marcare ogni singolo pezzo. Ove ciò non sia possibile, per la specifica tipologia del prodotto, la marcatura deve essere tale che, prima dell'apertura dell'eventuale ultima e più piccola confezione (fascio, bobina, rotolo, pacco, ecc.), il prodotto sia riconducibile al produttore, al tipo di acciaio, nonché al lotto di produzione e alla data di produzione.

Tenendo presente che gli elementi determinanti della marcatura sono la sua inalterabilità nel tempo e l'impossibilità di manomissione, il produttore deve rispettare le modalità di marcatura denunciate nella documentazione presentata al servizio tecnico centrale, e deve comunicare tempestivamente le eventuali modifiche apportate.

Il prodotto di acciaio non può essere impiegato in caso di:

- mancata marcatura;
- non corrispondenza a quanto depositato;
- illeggibilità, anche parziale, della marcatura.

Eventuali disposizioni supplementari atte a facilitare l'identificazione e la rintracciabilità del prodotto attraverso il marchio possono essere emesse dal servizio tecnico centrale.

Tutti i certificati relativi alle prove meccaniche degli acciai, sia in stabilimento che in cantiere o nel luogo di lavorazione, devono riportare l'indicazione del marchio identificativo, rilevato a cura del laboratorio incaricato dei controlli, sui campioni da sottoporre a prove. Ove i campioni fossero sprovvisti di tale marchio, oppure il marchio non dovesse rientrare fra quelli depositati presso il Servizio Tecnico Centrale, le certificazioni emesse dal laboratorio non possono assumere valenza ai sensi delle presenti norme e di ciò ne deve essere fatta esplicita menzione sul certificato stesso. In tal caso il materiale non può essere utilizzato ed il laboratorio incaricato è tenuto ad informare di ciò il Servizio Tecnico Centrale.

Unità marcata scorporata: ulteriori indicazioni della Direzione dei Lavori per le prove di laboratorio

Può accadere che durante il processo costruttivo, presso gli utilizzatori, presso i commercianti o presso i trasformatori intermedi, l'unità marcata (pezzo singolo o fascio) venga scorporata, per cui una parte, o il tutto, perda l'originale marcatura del prodotto. In questo caso, tanto gli utilizzatori quanto i commercianti e i

trasformatori intermedi, oltre a dover predisporre idonee zone di stoccaggio, hanno la responsabilità di documentare la provenienza del prodotto mediante i documenti di accompagnamento del materiale e gli estremi del deposito del marchio presso il servizio tecnico centrale.

In tal caso, i campioni destinati al laboratorio incaricato delle prove di cantiere devono essere accompagnati dalla sopraindicata documentazione e da una dichiarazione di provenienza rilasciata dalla Direzione dei Lavori.

Conservazione della documentazione d'accompagnamento

I produttori ed i successivi intermediari devono assicurare una corretta archiviazione della documentazione di accompagnamento dei materiali garantendone la disponibilità per almeno 10 anni. Ai fini della rintracciabilità dei prodotti, il costruttore deve inoltre assicurare la conservazione della medesima documentazione, unitamente a marchiature o etichette di riconoscimento, fino al completamento delle operazioni di collaudo statico.

Forniture e documentazione di accompagnamento

Le nuove norme tecniche stabiliscono che tutte le forniture di acciaio devono essere accompagnate dall'attestato di qualificazione del servizio tecnico centrale (D.M. 17 gennaio 2018 paragrafo 11.3.1.5) e dal certificato di controllo interno tipo 3.1, di cui alla norma [UNI EN 10204](#), dello specifico lotto di materiale fornito.

Tutte le forniture di acciaio, per le quali sussista l'obbligo della Marcatura CE, devono essere accompagnate dalla "Dichiarazione di prestazione" di cui al Regolamento UE 305/2011, dalla prevista marcatura CE nonché dal certificato di controllo interno tipo 3.1, di cui alla norma [UNI EN 10204](#), dello specifico lotto di materiale fornito.

Il riferimento agli attestati comprovanti la qualificazione del prodotto deve essere riportato sul documento di trasporto.

Le forniture effettuate da un distributore devono essere accompagnate da copia dei documenti rilasciati dal fabbricante e completati con il riferimento al documento di trasporto del distributore stesso.

Nel caso di fornitura in cantiere non proveniente da centro di trasformazione, il Direttore dei Lavori, prima della messa in opera, è tenuto a verificare quanto sopra indicato ed a rifiutare le eventuali forniture non conformi, ferme restando le responsabilità del fabbricante.

Centri di trasformazione

Il Centro di trasformazione, impianto esterno alla fabbrica e/o al cantiere, fisso o mobile, che riceve dal produttore di acciaio elementi base (barre o rotoli, reti, lamiere o profilati, profilati cavi, ecc.) e confeziona elementi strutturali direttamente impiegabili in cantiere, pronti per la messa in opera o per successive lavorazioni, può ricevere e lavorare solo prodotti qualificati all'origine, accompagnati dalla documentazione prevista dalle norme vigenti.

La Direzione dei Lavori è tenuta a verificare la conformità a quanto indicato al punto 11.3.1.7 del D.M. 17 gennaio 2018 e a rifiutare le eventuali forniture non conformi, ferme restando le responsabilità del centro di trasformazione. Gli atti di cui sopra sono consegnati al collaudatore che, tra l'altro, riporta nel Certificato di collaudo gli estremi del Centro di trasformazione che ha fornito il materiale lavorato.

Rintracciabilità dei prodotti

Il centro di trasformazione può ricevere e lavorare solo prodotti qualificati all'origine, accompagnati dall'attestato di qualificazione del servizio tecnico centrale.

Particolare attenzione deve essere posta nel caso in cui nel centro di trasformazione vengano utilizzati elementi base, comunque qualificati, ma provenienti da produttori differenti, attraverso specifiche procedure documentate che garantiscano la rintracciabilità dei prodotti.

Documentazione di accompagnamento e verifiche della Direzione dei Lavori

Tutti i prodotti forniti in cantiere dopo l'intervento di un centro di trasformazione devono essere accompagnati da idonea documentazione, che identifichi in modo inequivocabile il centro di trasformazione stesso e che consenta la completa tracciabilità del prodotto. In particolare, ogni fornitura in cantiere di elementi presaldati, presagomati o preassemblati deve essere accompagnata:

a) da dichiarazione, su documento di trasporto, degli estremi dell'Attestato di "Denuncia dell'attività del centro di trasformazione", rilasciato dal Servizio Tecnico Centrale, recante il logo o il marchio del centro di trasformazione;

b) dall'attestazione inerente l'esecuzione delle prove di controllo interno di cui al D.M. 17 gennaio 2018, fatte eseguire dal Direttore Tecnico del centro di trasformazione, con l'indicazione dei giorni nei quali la fornitura è stata lavorata;

c) da dichiarazione contenente i riferimenti alla documentazione fornita dal fabbricante ai sensi del punto 11.3.1.5 del D.M. 17 gennaio 2018 in relazione ai prodotti utilizzati nell'ambito della specifica fornitura. Copia della documentazione fornita dal fabbricante e citata nella dichiarazione del centro di trasformazione, è consegnata al Direttore dei Lavori se richiesta.

4.6.3 Acciaio per usi strutturali

Prescrizioni per gli acciai per usi strutturali

L'acciaio, costituito da una lega ferro-carbonio, si distingue in funzione della percentuale di carbonio presente in peso; in particolare si suddividono in: acciai dolci ($C=0,15\%-0,25\%$), acciai semiduri, duri e durissimi ($C>0,75\%$).

Gli acciai per usi strutturali, denominati anche *acciai da costruzione* o *acciai da carpenteria* hanno un tenore di carbonio indicativamente compreso tra 0,1% e 0,3%. Il carbonio infatti, pur elevando la resistenza, riduce sensibilmente la duttilità e la saldabilità del materiale; per tale motivo gli acciai da costruzione devono essere caratterizzati da un basso tenore di carbonio.

I componenti dell'acciaio, comprensivi del ferro e del carbonio, non dovranno comunque superare i valori limite percentuali specificati nella normativa europea [UNI EN 10025-5](#) (per i laminati).

A tal proposito gli acciai vengono suddivisi in "legati" e "non legati", a seconda se l'acciaio considerato contiene tenori della composizione chimica che rientrano o meno nei limiti della [UNI EN 10020](#) per i singoli elementi costituenti.

Per la realizzazione di strutture metalliche e di strutture composte si dovranno in tutti i casi utilizzare acciai conformi alle norme armonizzate della serie [UNI EN 10025](#) (per i laminati), [UNI EN 10210](#) (per i tubi senza saldatura) e [UNI EN 10219-1](#) (per i tubi saldati), e già recanti la Marcatura CE secondo norma [UNI EN 1090-1](#).

Solo per i prodotti per cui non sia applicabile la marcatura CE si rimanda a quanto specificato al punto B del punto 11.1 del D.M. 17 gennaio 2018 e si applica la procedura di cui ai punti 11.3.1.2 e 11.3.4.11.1 del citato decreto.

Per le palancole metalliche e per i nastri zincati di spessore ≤ 4 mm si farà riferimento rispettivamente alle [UNI EN 10248-1](#) ed [UNI EN 10346](#).

Per l'identificazione e qualificazione di elementi strutturali in acciaio realizzati in serie nelle officine di produzione di carpenteria metallica e nelle officine di produzione di elementi strutturali, si applica quanto specificato al punto 11.1, caso A) del decreto, in conformità alla norma europea armonizzata [UNI EN 1090-1](#).

Per la dichiarazione delle prestazioni ed etichettatura si applicano i metodi previsti dalla norme europee armonizzate, ed in particolare:

- Dichiarazione delle caratteristiche geometriche e delle proprietà del materiale.
- Dichiarazione delle prestazioni dei componenti, da valutarsi applicando le vigenti Appendici Nazionali agli Eurocodici;
- Dichiarazione basata su una determinata specifica di progetto, per la quale si applicano le presenti norme tecniche.

In ogni caso ai fini dell'accettazione e dell'impiego, tutti i componenti o sistemi strutturali devono rispondere ai requisiti della norma tecnica del D.M. 17 gennaio 2018; in particolare i materiali base devono essere qualificati all'origine ai sensi del punto 11.1 di detta norma.

Per l'accertamento delle caratteristiche meccaniche indicate nel seguito, il prelievo dei saggi, la posizione nel pezzo da cui essi devono essere prelevati, la preparazione delle provette e le modalità di prova devono rispondere alle prescrizioni delle norme [UNI EN ISO 377](#), [UNI EN ISO 6892-1](#) e [UNI EN ISO 148-1](#).

Per le tipologie dei manufatti realizzati mediante giunzioni saldate, il costruttore dovrà essere certificato secondo la norma [UNI EN ISO 3834](#) (parte 2 e 4).

In sede di progettazione, per gli acciai di cui alle norme europee [UNI EN 10025](#), [UNI EN 10210](#) ed [UNI EN 10219-1](#), si possono assumere nei calcoli i valori nominali delle tensioni caratteristiche di snervamento f_{yk} e di rottura f_{tk} riportati nelle tabelle seguenti.

Laminati a caldo con profili a sezione aperta

Norme e qualità degli acciai	Spessore nominale dell'elemento			
	$t \leq 40$ mm		40 mm $< t \leq 80$ mm	
	f_{yk} [N/mm ²]	f_{tk} [N/mm ²]	f_{yk} [N/mm ²]	f_{tk} [N/mm ²]
UNI EN 10025-2				
S 235	235	360	215	360
S 275	275	430	255	410
S 355	355	510	335	470

S 450	440	550	420	550
UNI EN 10025-3				
S 275 N/NL	275	390	255	370
S 355 N/NL	355	490	335	470
S 420 N/NL	420	520	390	520
S 460 N/NL	460	540	430	540
UNI EN 10025-4				
S 275 M/ML	275	370	255	360
S 355 M/ML	355	470	335	450
S 420 M/ML	420	520	390	500
S 460 M/ML	460	540	430	530
S 460 Q/QL/QL1	460	570	440	580
UNI EN 10025-5				
S 235 W	235	360	215	340
S 355 W	355	510	335	490

Laminati a caldo con profili a sezione cava

Norme e qualità degli acciai	Spessore nominale dell'elemento			
	$t \leq 40$ mm		40 mm $< t \leq 80$ mm	
	f_{yk} [N/mm ²]	f_{tk} [N/mm ²]	f_{yk} [N/mm ²]	f_{tk} [N/mm ²]
UNI EN 10210-1				
S 235 H	235	360	215	340
S 275 H	275	430	255	410
S 355 H	355	510	335	490
S 275 NH/NLH	275	390	255	370
S 355 NH/NLH	355	490	335	470
S 420 NH/NLH	420	540	390	520
S 460 NH/NLH	460	560	430	550
UNI EN 10219-1				
S 235 H	235	360		
S 275 H	275	430		
S 355 H	355	510		
S 275 NH/NLH	275	370		
S 355 NH/NLH	355	470		
S 275 MH/MLH	275	360		
S 355 MH/MLH	355	470		
S 420 MH/MLH	420	500		
S 460 MH/MLH	460	530		
S 460 NH/NHL	460	550		

Art. 4.7 CALCESTRUZZO FIBRORINFORZATO (FRC)

Il calcestruzzo fibrorinforzato (FRC) è caratterizzato dalla presenza di fibre discontinue nella matrice cementizia; tali fibre possono essere realizzate in acciaio o materiale polimerico, e devono essere marcate CE in accordo alle norme europee armonizzate, quali la [UNI EN 14889-1](#) ed [UNI EN 14889-2](#). In aggiunta la confezione delle fibre deve riportare anche il lotto di produzione.

Parametri da riportare sulla confezione delle fibre.

Fibre di acciaio	Fibre polimeriche
-------------------------	--------------------------

Lunghezza [mm] Diametro equivalente [mm] Rapporto d'aspetto Forma Resistenza a trazione* [MPa] Modulo elastico* [GPa] Allungamento a rottura* [%] Densità [kg/m ³]	Polimero Lunghezza [mm] Diametro equivalente [mm] Rapporto d'aspetto Forma Resistenza a trazione* [MPa] Modulo elastico* [GPa] Allungamento a rottura* [%] Massa volumica lineare [tex] Temperatura di transizione vetrosa e di fusione**
---	--

(*) I seguenti parametri non vengono determinati necessariamente sulla fibra, ma in accordo con le UNI EN 14889.

(**) Nella UNI EN 14889-2 tale misura è indicata con tenacità.

La miscela del calcestruzzo fibrorinforzato deve essere sottoposta a valutazione preliminare secondo le indicazioni riportate nel punto § 11.2.3 del D.M. 17 gennaio 2018 con determinazione dei valori di resistenza a trazione residua f_{R1k} per lo Stato limite di esercizio e f_{R3k} per lo Stato limite Ultimo determinati secondo [UNI EN 14651](#). Le proprietà nominali del FRC indurito devono essere determinate su provini normalizzati, realizzati e maturati in condizioni controllate, mediante prove standard di laboratorio, come previsto dalla citata norma UNI.

Le prestazioni ed i principali vantaggi derivanti dall'utilizzo del calcestruzzo FRC sono sia costruttivi che strutturali.

L'aggiunta delle fibre conferisce al calcestruzzo, dopo la fessurazione, una significativa resistenza residua a trazione (tenacità). Quest'ultima dipende anche dal rapporto di aspetto (ovvero il rapporto lunghezza/diametro equivalente delle fibre), la percentuale volumetrica delle fibre, le caratteristiche fisico-meccaniche di queste ultime. Le fibre dovranno quindi offrire una migliore duttilità del conglomerato nella fase successiva all'innesco del fenomeno fessurativo. Pertanto dovranno avere l'effetto di ridurre la fragilità della matrice cementizia: il miglioramento del comportamento fessurativo quindi, comporterà un aumento della durabilità dell'opera.

Le prestazioni richieste a un calcestruzzo FRC sono le seguenti:

- classe di resistenza a compressione;
- classe di consistenza;
- classe di esposizione;
- limite di proporzionalità (tensione corrispondente);
- classe di tenacità, ovvero resistenza opposta dal materiale all'avanzamento del processo di frattura.

E' inoltre necessario definire le seguenti proprietà:

- dimensione massima dell'aggregato;
- caratteristiche geometriche della fibra;
- materiale utilizzato per la fibra.

Ulteriori prestazioni del calcestruzzo fibrorinforzato rispetto a quello convenzionale dovranno essere:

- maggiore resistenza alla fatica
- maggiore resistenza agli urti
- maggiore resistenza allo stress termico
- maggiore resistenza all'abrasione.

In linea generale i calcestruzzi FRC saranno confezionati con l'uso delle seguenti fibre rinforzanti:

- fibre di acciaio
- fibre di vetro e fibre di natura organica

Le *fibre di acciaio*, sono disponibili in forma di aghi di diversa conformazione geometrica: a sezione circolare o rettangolare, ad estremità piegate, dentate, ecc. con diametro equivalente compreso fra 0.4 e 1.2 mm e lunghezza variabile tra 25 e 80 mm. Esse, a seconda delle prestazioni da conseguire, verranno aggiunte in misura variabile secondo le prescrizioni della Direzione Lavori (es. da 25 fino a 150 kg/m³ di calcestruzzo).

Le principali applicazioni dei calcestruzzi rinforzati con fibre di acciaio riguardano:

- pannelli portanti di facciata;

- la realizzazione di pavimentazioni industriali in calcestruzzo dove le fibre vengono convenientemente impiegate in sostituzione della tradizionale armatura in forma di rete elettrosaldata;
- la realizzazione di conci prefabbricati per i rivestimenti definitivi delle gallerie;
- giunti o nodi strutturali, per il vantaggio offerto di ridurre le usuali elevate percentuali di armatura ivi presenti;
- elementi di copertura, per la possibilità di realizzare spessori sottili privi della consueta armatura disposta sul piano medio;
- strutture destinate ad assorbire urti e/o per resistere alla fatica, come collettori o tubazioni per elevate pressioni, traversine ferroviarie, pali ad alta resistenza, ecc.;
- travi precomprese prefabbricate, allo scopo di assorbire le tensioni di trazione in assenza di armature concentrate.

Le *fibre di vetro e quelle di natura organica* (prevalentemente poliacrilonitrile, poliestere e polipropilene) attualmente impiegate si distinguono in:

- fibre non metalliche strutturali, di lunghezza variabile tra 20 e 60 mm e diametro equivalente di 0.8-1.3 mm. Esse, a seconda delle prestazioni da conseguire, verranno aggiunte in misura variabile secondo le prescrizioni della Direzione Lavori (es. da 2.5 fino a 6.0 kg/m³ di calcestruzzo) per la produzione di conglomerati destinati alle stesse applicazioni di quelli prodotti con le fibre di acciaio;

- fibre non metalliche non strutturali, di lunghezza variabile da 10 a 30 mm e diametro di 0.01-0.02 mm aggiunte in misura di 0.8-1.2 kg/m³ per la realizzazione di calcestruzzi destinati prevalentemente a solette e pavimenti di piccolo spessore per attenuare il rischio fessurativo derivante dal ritiro plastico del conglomerato.

- materiale polimerico: in questo caso il calcestruzzo fibrorinforzato viene definito SNFRC (Synthetic Fiber Reinforced Concrete). Tali fibre hanno una bassa resistenza al fuoco, ai raggi ultravioletti e all'ossigeno. Si suddividono in:

- a basso modulo elastico: non accrescono la resistenza a trazione del materiale però migliorano la tenacità e sono utili a contrastare il fenomeno fessurativo della matrice cementizia. Tra le più utilizzate ci sono:
 - le fibre polipropilene non strutturali;
 - le fibre polietilene;
 - le fibre di poliestere;
 - le fibre di nylon.
- ad alto modulo elastico: rispetto alle precedenti garantiscono anche un aumento della resistenza a trazione del calcestruzzo. Tra le più utilizzate ci sono:
 - le fibre polipropilene strutturali;
 - le fibre di PVA (polivinilalcol)
 - le fibre di carbonio
 - le fibre acriliche (le fibre poliacrilonitriliche)
 - le fibre aramidiche

- materiali naturali: in questo caso si parla di NFRC (Natural Fiber Reinforced Concrete).

Le fibre possono avere diverse forme, oltre a quella semplicemente rettilinea, infatti esistono fibre ondulate, uncinata, nervata, ad estremità schiacciate, ecc. Commercialmente le fibre si presentano sotto forma di monofilamento (ogni fibra si presenta separata dalle altre) e bundles (le fibre si presentano in gruppi. Le fibre bundles dette placchettate, durante la miscelazione con la matrice cementizia si separano tra di loro e diventano monofilamenti).

Le fibre inoltre si distinguono in base alle loro dimensioni in:

- microfibre: sono idonee a contrastare le piccole fessure come quelle che si formano a seguito dell'azione del ritiro plastico;

- macrofibre: sono idonee a contrastare le fessure dovute ai carichi esterni e al ritiro igrometrico. Alcune macrofibre possono aumentare la resistenza a trazione e la tenacità del calcestruzzo.

La lunghezza delle fibre deve essere compatibile con il copriferro e l'interferro ed essere proporzionata alla dimensione massima dell'aggregato. E' consigliata una lunghezza della fibra non inferiore al doppio della dimensione massima dell'aggregato. In presenza di un rinforzo ibrido (costituito da fibre di diversa tipologia e lunghezza) l'annotazione precedente è da riferirsi alla fibra di maggior lunghezza.

Le norme [CNR-DT 204/2006](#) "Istruzioni per la progettazione, l'esecuzione ed il controllo di strutture di calcestruzzo fibrorinforzato", indicano che il dosaggio minimo di fibre per impieghi strutturali non deve essere inferiore allo 0,3% in volume.

Tutte le fibre devono presentare una distribuzione omogenea all'interno dell'impasto. Il raggiungimento di tale condizione può essere ostacolato dalla formazione di accumuli, comunemente indicati con i termini di "grumi", "ciuffi" o "grovigli". In particolare, la loro presenza, seppur limitata, può provocare occlusioni tali da rendere difficoltose le operazioni di pompaggio.

Se necessario e autorizzato dalla Direzione lavori, per garantire al calcestruzzo un'adeguata lavorabilità si potrà aumentare la frazione fine e/o ridurre il diametro massimo dell'aggregato e aggiungere all'impasto additivi fluidificanti.

Controlli di accettazione in cantiere

Il Direttore dei Lavori, in fase di accettazione, deve verificare che ciascuna miscela omogenea sia coperta da CVT in corso di validità, di cui una copia deve essere presente in cantiere.

Ai fini della rintracciabilità dei prodotti, l'esecutore dei lavori deve inoltre assicurare la conservazione di tutta la documentazione, unitamente a marchiature o etichette di riconoscimento ed alle eventuali annotazioni trasmesse dal Direttore dei Lavori, fino al completamento delle operazioni di collaudo statico.

I controlli di accettazione in cantiere:

- sono obbligatori e devono essere eseguiti a cura e sotto la responsabilità del Direttore dei Lavori;
- devono essere effettuati contestualmente alla messa in opera del FRC;
- devono essere eseguiti su provini prelevati in cantiere.

In aggiunta alle prove di accettazione richieste per la verifica di lavorabilità e di resistenza alla compressione, previste per il calcestruzzo senza fibre, per ogni miscela omogenea è obbligatorio fare almeno un prelievo di due campioni ogni 100 m³ di getto, da sottoporre a prova di flessione secondo la UNI EN 14651.

Il Direttore dei Lavori deve assicurare, mediante sigle, etichettature indelebili, ecc., che i campioni inviati al Laboratorio incaricato siano effettivamente quelli da lui prelevati.

Le prove e i controlli necessari sul calcestruzzo FRC sono disposti dalle "[Linee Guida](#) per l'identificazione, la qualificazione, la certificazione di valutazione tecnica ed il controllo di accettazione dei calcestruzzi fibrorinforzati FRC (Fiber Reinforced Concrete)".

Art. 4.8 PRODOTTI A BASE DI LEGNO

Si intendono per prodotti a base di legno quelli derivati dalla semplice lavorazione e/o dalla trasformazione del legno e che sono presentati solitamente sotto forma di segati, pannelli, lastre, ecc.

I prodotti vengono di seguito considerati al momento della loro fornitura ed indipendentemente dalla destinazione d'uso. La Direzione dei Lavori ai fini della loro accettazione può procedere ai controlli (anche parziali) su campioni della fornitura oppure richiedere un attestato di conformità della stessa alle prescrizioni di seguito indicate.

Per le prescrizioni complementari da considerare in relazione alla destinazione d'uso (strutture, pavimentazioni, coperture, ecc.) si rinvia agli appositi articoli del presente capitolato ed alle prescrizioni del progetto.

1) I *segati di legno* a complemento di quanto specificato nel progetto o negli articoli relativi alla destinazione d'uso, si intendono forniti con le seguenti caratteristiche:

- tolleranze sulla lunghezza e larghezza: ± 10 mm;
- tolleranze sullo spessore: ± 2 mm;
- umidità non maggiore del 15%, misurata secondo la norma [UNI 8829](#);
- trattamenti preservanti vari;

2) I *pannelli a base di fibra di legno* oltre a quanto specificato nel progetto, e/o negli articoli relativi alla destinazione d'uso, si intendono forniti con i requisiti generali della norma [UNI EN 622-1](#) e con le seguenti caratteristiche:

- tolleranza sulla lunghezza e larghezza: ± 3 mm;
- tolleranze sullo spessore: $\pm 0,5$ mm;
- umidità non maggiore dell'8%;
- massa volumica: per tipo tenero minore di 350 kg/m³; per tipo semiduro tra 350 e 800 kg/m³; per tipo duro oltre 800 kg/m³, misurate secondo le norme UNI vigenti.

La superficie potrà essere:

- grezza (se mantenuta come risulta dalla pressatura);
- levigata (quando ha subito la levigatura);
- rivestita su uno o due facce mediante [\\$MANUAL\\$](#) (placcatura, carte impregnate, smalti, altri).

Funzionalmente avranno le seguenti caratteristiche:

- assorbimento di acqua di \$MANUAL\$ massimo (misurato secondo UNI EN 317);
- resistenza a trazione di \$MANUAL\$ minimo;
- resistenza a compressione di \$MANUAL\$ minimo;
- resistenza a flessione di \$MANUAL\$ minimo.

3) Gli elementi strutturali di *legno lamellare incollato* sono prodotti conformemente alla UNI EN 14080. L'attribuzione degli elementi strutturali di legno lamellare ad una delle classi di resistenza previste dalla UNI EN 14080 può essere effettuata sulla base delle proprietà delle lamelle o direttamente sulla base dei risultati di prove sperimentali, secondo le UNI EN 384 e UNI EN 408.

Le dimensioni delle singole lamelle rispetteranno i limiti per lo spessore e per l'area della sezione trasversale indicati nella UNI EN 14080.

Il *micro-lamellare (LVL)* è un prodotto a base di legno realizzato incollando tra loro fogli di legno di spessore generalmente compreso fra i 3 e 6 mm, con l'impiego di calore e pressione, con le fibre orientate nella direzione dell'asse dell'elemento. Definizione, classificazione e specifiche sono contenute nella norma europea UNI EN 14279. Gli elementi strutturali in microlamellare di tipo lineare (travi) hanno tutti gli strati disposti in direzione parallela all'asse dell'elemento. La sezione trasversale in genere è costituita da un minimo di 5 strati.

4) I *pannelli a base di particelle di legno (truciolati)* a compimento di quanto specificato nel progetto, o negli articoli relativi alla destinazione d'uso, si intendono forniti con le seguenti caratteristiche:

- tolleranze sulla lunghezza e larghezza: ± 5 mm;
- tolleranze sullo spessore: $\pm 0,5$ mm;
- umidità del 10% \pm 3%;
- massa voluminica \$MANUAL\$ kg/m³;
- superficie: grezza/levigata rivestita con \$MANUAL\$.
- resistenza al distacco degli strati esterni \$MANUAL\$ N/mm² minimo, misurata secondo la norma UNI EN 311;

Funzionalmente avranno le seguenti caratteristiche:

- rigonfiamento dopo immersione in acqua: 12% massimo (oppure 16%), misurato secondo la norma UNI EN 317;
- assorbimento d'acqua \$MANUAL\$% massimo;
- resistenza a flessione di \$MANUAL\$ N/mm² minimo.

5) I *pannelli di legno compensato e paniforti* a completamento di quanto specificato nel progetto, o negli articoli relativi alla destinazione d'uso, si intendono forniti con le seguenti caratteristiche:

- tolleranze sulla lunghezza e larghezza: ± 5 mm, misurate secondo la norma UNI EN 315;
- intolleranze sullo spessore: ± 1 mm, misurate secondo la norma UNI EN 315;
- umidità non maggiore del 12%
- grado di incollaggio (da 1 a 10), misurato secondo le norme UNI EN 314-1 e UNI EN 314-2.

Funzionalmente avranno le seguenti caratteristiche:

- resistenza a trazione N/mm², misurata secondo la norma UNI 6480;
- resistenza a flessione statica N/mm² minimo, misurata secondo la norma UNI 6483.

Qualora utilizzati per scopi strutturali, i prodotti a base di legno saranno conformi ai requisiti indicati nella Direttiva Legno CNR DT 206 ed alle pertinenti norme UNI di riferimento. Per quanto non espressamente contemplato, si rinvia alla seguente normativa tecnica: UNI EN 13986, UNI EN 1309-1, UNI EN 844, UNI EN 336, UNI EN 1309-3, UNI EN 975, UNI ISO 1029, UNI EN 309, UNI EN 311, UNI EN 313, UNI EN 316, UNI EN 318, UNI EN 319, UNI EN 320, UNI EN 321, UNI EN 323, UNI EN 635, UNI 6467.

Tutti i prodotti e/o materiali di cui al presente articolo, qualora possano essere dotati di marcatura CE secondo la normativa tecnica vigente, dovranno essere muniti di tale marchio.

Art. 4.9

PRODOTTI DI PIETRE NATURALI O RICOSTRUITE

1) La terminologia utilizzata (come da norma UNI EN 12670) ha il significato di seguito riportato, le denominazioni commerciali devono essere riferite a campioni, atlanti, ecc.

Marmo (termine commerciale).

Roccia cristallina, compatta, lucidabile, da decorazione e da costruzione, prevalentemente costituita da minerali di durezza Mohs da 3 a 4 (quali calcite, dolomite, serpentino).

A questa categoria appartengono:

- i marmi propriamente detti (calcari metamorfici ricristallizzati), i calcefiri ed i cipollini;
- i calcari, le dolomie e le brecce calcaree lucidabili;
- gli alabastrini calcarei;
- le serpentiniti;
- oficalciti.

Granito (termine commerciale).

Roccia fanero-cristallina, compatta, lucidabile, da decorazione e da costruzione, prevalentemente costituita da minerali di durezza Mohs da 6 a 7 (quali quarzo, feldspati, felspatoidi)

A questa categoria appartengono:

- i graniti propriamente detti (rocce magmatiche intrusive acide fanerocristalline, costituite da quarzo, feldspati sodico
- potassici e miche);
- altre rocce magmatiche intrusive (dioriti, granodioriti, sieniti, gabbri, ecc.);
- le corrispettive rocce magmatiche effusive, a struttura porfirica;
- alcune rocce metamorfiche di analoga composizione come gneiss e serizzi.

Travertino

Roccia calcarea sedimentaria di deposito chimico con caratteristica strutturale vacuolare, da decorazione e da costruzione; alcune varietà sono lucidabili.

Pietra (termine commerciale)

Roccia da costruzione e/o da decorazione, di norma non lucidabile.

A questa categoria appartengono rocce di composizione mineralogica svariata, non inseribili in alcuna classificazione. Esse sono riconducibili ad uno dei due gruppi seguenti:

- rocce tenere e/o poco compatte;
- rocce dure e/o compatte.

Esempi di pietre del primo gruppo sono: varie rocce sedimentarie (calcareniti, arenarie a cemento calcareo, ecc.), varie rocce piroclastiche, (peperini, tufi, ecc.); al secondo gruppo appartengono le pietre a spacco naturale (quarziti, micascisti, gneiss lastroidi, ardesie, ecc.), e talune vulcaniti (basalti, trachiti, leucititi, ecc.).

Per gli altri termini usati per definire il prodotto in base alle forme, dimensioni, tecniche di lavorazione ed alla conformazione geometrica, vale quanto riportato nella norma [UNI EN 12670](#) e [UNI EN 14618](#).

2) I prodotti di cui sopra devono rispondere a quanto segue:

- a) appartenere alla denominazione commerciale e/o petrografica indicata nel progetto, come da norma [UNI EN 12407](#) oppure avere origine del bacino di estrazione o zona geografica richiesta nonché essere conformi ad eventuali campioni di riferimento ed essere esenti da crepe, discontinuità, ecc. che riducano la resistenza o la funzione;
- b) avere lavorazione superficiale e/o finiture indicate nel progetto e/o rispondere ai campioni di riferimento; avere le dimensioni nominali concordate e le relative tolleranze;
- c) delle seguenti caratteristiche il fornitore dichiarerà i valori medi (ed i valori minimi e/o la dispersione percentuale):
 - massa volumica reale ed apparente, misurata secondo la norma [UNI EN 13755](#) e [UNI EN 14617-1](#);
 - coefficiente di imbibizione della massa secca iniziale, misurato secondo la norma [UNI EN 13755](#) e [UNI EN 14617](#);
 - resistenza a compressione, misurata secondo la norma [UNI EN 1926](#) e [UNI EN 14617](#);
 - resistenza a flessione, misurata secondo la norma [UNI EN 12372](#) e [UNI EN 14617](#);
 - modulo di elasticità, misurato secondo la norma e [UNI EN 14146](#);
 - resistenza all'abrasione, misurata secondo le disposizioni del Regio Decreto 2234/39 e [UNI EN 14617](#);
- d) per le prescrizioni complementari da considerare in relazione alla destinazione d'uso (strutturale per

murature, pavimentazioni, coperture, ecc.) si rinvia agli appositi articoli del presente capitolato ed alle prescrizioni di progetto.

I valori dichiarati saranno accettati dalla Direzione dei Lavori anche in base ai criteri generali dell'articolo relativo ai materiali in genere ed in riferimento alle norme [UNI EN 12057](#) e [UNI EN 12058](#).

Per quanto non espressamente contemplato, si rinvia alla seguente normativa tecnica: [UNI EN 14617](#) [UNI EN 12407](#) - [UNI EN 13755](#) - [UNI EN 1926](#) - [UNI EN 12372](#) - [UNI EN 14146](#).

Tutti i prodotti e/o materiali di cui al presente articolo, qualora possano essere dotati di marcatura CE secondo la normativa tecnica vigente, dovranno essere muniti di tale marchio.

Art. 4.10 **PRODOTTI PER PAVIMENTAZIONE**

1 - Si definiscono prodotti per pavimentazione quelli utilizzati per realizzare lo strato di rivestimento dell'intero sistema di pavimentazione.

I prodotti vengono di seguito considerati al momento della fornitura; la Direzione dei Lavori, ai fini della loro accettazione, può procedere ai controlli (anche parziali) su campioni della fornitura oppure richiedere un attestato di conformità della fornitura alle prescrizioni di seguito indicate.

2 - I prodotti di legno per pavimentazione: tavolette, listoni, mosaico di lamelle, blocchetti, ecc. si intendono denominati nelle loro parti costituenti come indicato nella letteratura tecnica.

I prodotti di cui sopra devono rispondere a quanto segue:

a) essere della essenza legnosa adatta all'uso e prescritta nel progetto;

b) sono ammessi i seguenti difetti visibili sulle facce in vista:

b1) qualità I:

- piccoli nodi sani con diametro minore di 2 mm se del colore della specie (minore di 1 mm se di colore diverso) purché presenti su meno del 10% degli elementi del lotto;
- imperfezioni di lavorazione con profondità minore di 1 mm e purché presenti su meno del 10% degli elementi;

b2) qualità II:

- piccoli nodi sani con diametro minore di 5 mm se del colore della specie (minore di 2 mm se di colore diverso) purché presenti su meno del 20% degli elementi del lotto;
- piccole fenditure;
- imperfezioni di lavorazione come per la classe I;
- alborno senza limitazioni ma immune da qualsiasi manifesto attacco di insetti.

b3) qualità III: esenti da difetti che possano compromettere l'impiego (in caso di dubbio valgono le prove di resistenza meccanica); alborno senza limitazioni ma immune da qualsiasi manifesto attacco di insetti;

c) avere contenuto di umidità tra il 10 e il 15%;

d) tolleranze sulle dimensioni e finitura:

d1) listoni: 1 mm sullo spessore; 2 mm sulla larghezza; 5 mm sulla lunghezza;

d2) tavolette: 0,5 mm sullo spessore; 1,5% sulla larghezza e lunghezza;

d3) mosaico, quadrotti, ecc.: 0,5 mm sullo spessore; 1,5% sulla larghezza e lunghezza;

d4) le facce a vista ed i fianchi da accertare saranno lisci;

e) la resistenza meccanica a flessione, la resistenza all'impronta ed altre caratteristiche saranno nei limiti solitamente riscontrati sulla specie legnosa e saranno comunque dichiarati nell'attestato che accompagna la fornitura; per i metodi di misura valgono le prescrizioni delle norme vigenti;

f) i prodotti devono essere contenuti in appositi imballi che li proteggono da azioni meccaniche, umidità nelle fasi di trasporto, deposito e manipolazione prima della posa.

Nell'imballo un foglio informativo indicherà, oltre al nome del fornitore e contenuto, almeno le caratteristiche di cui ai commi da a) ad e).

Nel caso si utilizzino piastrelle di sughero agglomerato le norme di riferimento sono la [UNI ISO 3810](#);

3 - Le piastrelle di ceramica per pavimentazioni dovranno essere del materiale indicato nel progetto tenendo conto che le dizioni commerciali e/o tradizionali (cotto, cotto forte, gres, ecc.) devono essere associate alla classificazione di cui alla norma 14411 basata sul metodo di formatura e sull'assorbimento d'acqua secondo le norme [UNI EN ISO 10545-2](#) e [10545-3](#).

a) Le piastrelle di ceramica estruse o pressate di prima scelta devono rispondere alla norma [UNI EN](#)

14411.

I prodotti di seconda scelta, cioè quelli che rispondono parzialmente alle norme predette, saranno accettati in base alla rispondenza ai valori previsti dal progetto, ed, in mancanza, in base ad accordi tra Direzione dei Lavori e fornitore.

- b) Per i prodotti definiti "pianelle comuni di argilla", "pianelle pressate ed arrotate di argilla" e "mattonelle greificate" dal Regio Decreto 2234/39, devono inoltre essere rispettate le prescrizioni seguenti:
- resistenza all'urto 2 Nm (0,20 kgm) minimo;
 - resistenza alla flessione 2,5 N/mm² (25 kg/cm²) minimo;
 - coefficiente di usura al tribometro 15 mm massimo per 1 km di percorso.
- c) Per le piastrelle colate (ivi comprese tutte le produzioni artigianali) le caratteristiche rilevanti da misurare ai fini di una qualificazione del materiale sono le stesse indicate per le piastrelle pressate a secco ed estruse, per cui:
- per quanto attiene ai metodi di prova si rimanda alle norme UNI vigenti;
 - per quanto attiene i limiti di accettazione, tenendo in dovuto conto il parametro relativo all'assorbimento d'acqua, i valori di accettazione per le piastrelle ottenute mediante colatura saranno concordati fra produttore ed acquirente, sulla base dei dati tecnici previsti dal progetto o dichiarati dai produttori ed accettate dalla Direzione dei Lavori nel rispetto della norma [UNI EN ISO 10545-1](#).
- d) I prodotti devono essere contenuti in appositi imballi che li proteggano da azioni meccaniche, sporatura, ecc. nelle fasi di trasporto, deposito e manipolazione prima della posa ed essere accompagnati da fogli informativi riportanti il nome del fornitore e la rispondenza alle prescrizioni predette.

4 - I prodotti di gomma per pavimentazioni sotto forma di piastrelle e rotoli devono rispondere alle prescrizioni date dal progetto ed in mancanza e/o a complemento devono rispondere alle prescrizioni seguenti:

- a) essere esenti da difetti visibili (bolle, graffi, macchie, aloni, ecc.) sulle superfici destinate a restare in vista (norma [UNI 8272-1](#));
- b) avere costanza di colore tra i prodotti della stessa fornitura; in caso di contestazione deve risultare entro il contrasto dell'elemento n. 4 della scala dei grigi di cui alla norma [UNI 8272-2](#).
Per piastrelle di forniture diverse ed in caso di contestazione vale il contrasto dell'elenco n. 3 della scala dei grigi;
- c) sulle dimensioni nominali ed ortogonalità dei bordi sono ammesse le tolleranze seguenti:
- rotoli: lunghezza +1%, larghezza +0,3%, spessore +0,2 mm;
 - piastrelle: lunghezza e larghezza +0,3%, spessore +0,2 mm;
 - piastrelle: scostamento dal lato teorico (in millimetri) non maggiore del prodotto tra dimensione del lato (in millimetri) e 0,0012;
 - rotoli: scostamento dal lato teorico non maggiore di 1,5 mm;
- d) la durezza deve essere tra 75 e 85 punti di durezza Shore A (norma [UNI EN ISO 868](#));
- e) la resistenza all'abrasione deve essere non maggiore di 300 mm³;
- f) la stabilità dimensionale a caldo deve essere non maggiore dello 0,3% per le piastrelle e dello 0,4% per i rotoli;
- g) la classe di reazione al fuoco deve essere la prima secondo il D.M. 26 giugno 1984 e s.m.i;
- h) la resistenza alla bruciatura da sigaretta, inteso come alterazioni di colore prodotte dalla combustione, non deve originare contrasto di colore uguale o minore al n. 2 della scala dei grigi di cui alla norma [UNI 8272-2](#). Non sono inoltre ammessi affioramenti o rigonfiamenti;
- i) il potere macchiante, inteso come cessione di sostanze che sporcano gli oggetti che vengono a contatto con il rivestimento, per i prodotti colorati non deve dare origine ad un contrasto di colore maggiore di quello dell'elemento N3 della scala dei grigi di cui alla [UNI 8272-2](#). Per i prodotti neri il contrasto di colore non deve essere maggiore dell'elemento N2;
- l) il controllo delle caratteristiche di cui ai commi precedenti si intende effettuato secondo le modalità indicate nel presente articolo in conformità alla norma [UNI 8272](#) (varie parti);
- m) i prodotti devono essere contenuti in appositi imballi che li proteggano da azioni meccaniche ed agenti atmosferici nelle fasi di trasporto, deposito e manipolazione prima della posa.
Il foglio di accompagnamento indicherà oltre al nome del fornitore almeno le indicazioni di cui ai commi da a) ad i).

5 - I prodotti di vinile, omogenei e non ed i tipi eventualmente caricati devono rispondere alle prescrizioni di cui alla norma [UNI EN 10581](#).

I criteri di accettazione sono quelli del punto 1 del presente articolo.

I prodotti devono essere contenuti in appositi imballi che li proteggano da azioni meccaniche ed agenti atmosferici nelle fasi di trasporto, deposito e manipolazione prima della posa.

Il foglio di accompagnamento indicherà le caratteristiche di cui alle norme precitate.

6 - I prodotti di resina (applicati fluidi od in pasta) per rivestimenti di pavimenti saranno del tipo realizzato:

- mediante impregnazione semplice (I1);
- a saturazione (I2);
- mediante film con spessori fino a 200 mm (F1) o con spessore superiore (F2);
- con prodotti fluidi cosiddetti autolivellanti (A);
- con prodotti spatolati (S).

Le caratteristiche segnate come significative nel prospetto seguente devono rispondere alle prescrizioni del progetto.

I valori di accettazione sono quelli dichiarati dal fabbricante ed accettati dalla Direzione dei Lavori.

I metodi di accettazione sono quelli indicati nel presente articolo in conformità alla norma [UNI 8298](#) (varie parti) e [UNI 8297](#).

CARATTERISTICHE	Grado di significatività rispetto ai vari tipi					
	I1	I2	F1	F2	A	S
Colore	-	-	+	+	+	-
Identificazione chimico-fisica	+	+	+	+	+	+
Spessore	-	-	+	+	+	+
Resistenza all'abrasione	+	+	+	+	+	+
Resistenza al punzonamento dinamico (urto)	-	+	+	+	+	+
Resistenza al punzonamento statico	+	+	+	+	+	+
Comportamento all'acqua	+	+	+	+	+	+
Resistenza alla pressione idrostatica inversa	-	+	+	+	+	+
Resistenza al fuoco	+	+	+	+	+	+
Resistenza alla bruciatura della sigaretta	-	+	+	+	+	+
Resistenza all'invecchiamento termico in aria	-	+	+	+	+	+
Resistenza meccanica dei ripristini	-	-	+	+	+	+
+ Significativa - Non significativa						

I prodotti devono essere contenuti in appositi imballi che li proteggano da azioni meccaniche e da agenti atmosferici nelle fasi di trasporto, deposito e manipolazione prima della posa.

Il foglio informativo indicherà, oltre al nome del fornitore, le caratteristiche, le avvertenze per l'uso e per la sicurezza durante l'applicazione.

7 - I prodotti di calcestruzzo per pavimentazioni a seconda del tipo di prodotto devono rispondere alle prescrizioni del progetto ed in mancanza e/o completamento alle seguenti prescrizioni.

- a. Mattonelle di cemento con o senza colorazione e superficie levigata; mattonelle di cemento con o senza colorazione con superficie striata o con impronta; marmette e mattonelle a mosaico di cemento e di detriti di pietra con superficie levigata. I prodotti sopracitati devono rispondere al Regio Decreto 2234/39 per quanto riguarda le caratteristiche di resistenza all'urto, resistenza alla flessione e coefficiente di usura al tribometro ed alle prescrizioni del progetto. L'accettazione deve avvenire

secondo il punto 1 del presente articolo avendo il Regio Decreto sopracitato quale riferimento.

- b. Masselli di calcestruzzo per pavimentazioni saranno definiti e classificati in base alla loro forma, dimensioni, colore e resistenza caratteristica; per la terminologia delle parti componenti il massello e delle geometrie di posa ottenibili si rinvia alla norma [UNI EN 1338](#). Essi devono rispondere alle prescrizioni del progetto ed in mancanza od a loro completamento devono rispondere a quanto segue:
- essere esenti da difetti visibili e di forma quali protuberanze, bave, incavi che superino le tolleranze dimensionali ammesse.
Sulle dimensioni nominali è ammessa la tolleranza di 3 mm per un singolo elemento e 2 mm quale media delle misure sul campione prelevato;
 - le facce di usura e di appoggio devono essere parallele tra loro con tolleranza $\pm 15\%$ per il singolo massello e $\pm 10\%$ sulle medie;
 - la massa volumica deve scostarsi da quella nominale (dichiarata dal fabbricante) non più del 15% per il singolo massello e non più del 10% per le medie;
 - il coefficiente di trasmissione meccanica non deve essere minore di quello dichiarato dal fabbricante;
 - il coefficiente di aderenza delle facce laterali deve essere il valore nominale con tolleranza $\pm 5\%$ per un singolo elemento e $\pm 3\%$ per la media;
 - la resistenza convenzionale alla compressione deve essere maggiore di 50 N/mm² per il singolo elemento e maggiore di 60 N/mm² per la media.

I criteri di accettazione sono quelli riportati nel punto 1 con riferimento alla norma [UNI EN 1338](#).

I prodotti saranno forniti su appositi pallets opportunamente legati ed eventualmente protetti dall'azione di sostanze sporcanti. Il foglio informativo indicherà, oltre al nome del fornitore, almeno le caratteristiche di cui sopra e le istruzioni per la movimentazione, sicurezza e posa.

8 - I prodotti di pietre naturali o ricostruite per pavimentazioni si intendono definiti come segue:

- elemento lapideo naturale: elemento costituito integralmente da materiale lapideo (senza aggiunta di leganti);
- elemento lapideo ricostituito (conglomerato): elemento costituito da frammenti lapidei naturali legati con cemento o con resine;
- lastra rifilata: elemento con le dimensioni fissate in funzione del luogo d'impiego, solitamente con una dimensione maggiore di 60 cm e spessore di regola non minore di 2 cm;
- marmetta: elemento con le dimensioni fissate dal produttore ed indipendenti dal luogo di posa, solitamente con dimensioni minori di 60 cm e con spessore di regola minore di 2 cm;
- marmetta calibrata: elemento lavorato meccanicamente per mantenere lo spessore entro le tolleranze dichiarate;
- marmetta rettificata: elemento lavorato meccanicamente per mantenere la lunghezza e/o larghezza entro le tolleranze dichiarate.

Per le istruzioni relative alla progettazione, posa in opera e manutenzione di rivestimenti lapidei di superfici orizzontali, verticali e soffitti si seguiranno le indicazioni della norma [UNI 11714 - 1](#). Per gli altri termini specifici dovuti alle lavorazioni, finiture, ecc., fare riferimento alla norma [UNI EN 14618](#).

I prodotti di cui sopra devono rispondere alle prescrizioni del progetto (dimensioni, tolleranze, aspetto, ecc.) ed a quanto prescritto nell'articolo prodotti di pietre naturali o ricostruite. In mancanza di tolleranze su disegni di progetto si intende che le lastre grezze contengono la dimensione nominale; le lastre finite, marmette, ecc. hanno tolleranza 1 mm sulla larghezza e lunghezza e 2 mm sullo spessore (per prodotti da incollare le tolleranze predette saranno ridotte); le lastre ed i quadrelli di marmo o di altre pietre dovranno inoltre rispondere al Regio Decreto 2234/39 per quanto attiene il coefficiente di usura al tribometro in mm;

l'accettazione avverrà secondo il punto 1 del presente articolo. Le forniture avverranno su pallets ed i prodotti saranno opportunamente legati ed eventualmente protetti dall'azione di sostanze sporcanti.

Il foglio informativo indicherà almeno le caratteristiche di cui sopra e le istruzioni per la movimentazione, sicurezza e posa.

9 - I prodotti tessili per pavimenti (moquettes).

a) Si intendono tutti i rivestimenti nelle loro diverse soluzioni costruttive e cioè:

- rivestimenti tessili a velluto (nei loro sottocasi velluto tagliato, velluto riccio, velluto unilivello, velluto plurilivello, ecc.);
- rivestimenti tessili piatti (tessuto, nontessuto).

In caso di dubbio e contestazione si farà riferimento alla classificazione e terminologia della norma [UNI 8013-1](#);

b) i prodotti devono rispondere alle prescrizioni del progetto ed in mancanza o completamento a quanto

segue:

- massa areica totale e dello strato di utilizzazione;
- spessore totale e spessore della parte utile dello strato di utilizzazione;
- perdita di spessore dopo applicazione (per breve e lunga durata) di carico statico moderato;
- perdita di spessore dopo applicazione di carico dinamico.

In relazione all'ambiente di destinazione saranno richieste le seguenti caratteristiche di comportamento:

- tendenza all'accumulo di cariche elettrostatiche generate dal calpestio;
- numero di fiocchetti per unità di lunghezza e per unità di area;
- forza di strappo dei fiocchetti;
- comportamento al fuoco.

c) i criteri di accettazione sono quelli precisati nel presente articolo; i valori saranno quelli dichiarati dal fabbricante ed accettati dalla Direzione dei Lavori. Le modalità di prova da seguire in caso di contestazione sono quelle indicate nella norma [UNI 8014](#) (varie parti);

d) i prodotti saranno forniti protetti da appositi imballi che li proteggano da azioni meccaniche, da agenti atmosferici ed altri agenti degradanti nelle fasi di trasporto, deposito e manipolazione prima della posa. Il foglio informativo indicherà il nome del produttore, le caratteristiche elencate in b) e le istruzioni per la posa.

10 - Le mattonelle di asfalto:

- dovranno rispondere alle prescrizioni del Regio Decreto 2234/39 per quanto riguarda le caratteristiche di resistenza all'urto: 4 Nm (0,40 kgm minimo; resistenza alla flessione: 3 N/mm² (30 kg/cm²) minimo; coefficiente di usura al tribometro: 15 mm massimo per 1 km di percorso;
- dovranno inoltre rispondere alle medesime prescrizioni previste per i bitumi;
- per i criteri di accettazione si fa riferimento a quanto precisato nel presente articolo; in caso di contestazione si fa riferimento alle norme CNR e UNI applicabili.

I prodotti saranno forniti su appositi pallets ed eventualmente protetti da azioni degradanti dovute ad agenti meccanici, chimici ed altri nelle fasi di trasporto, deposito e manipolazione in genere prima della posa. Il foglio informativo indicherà almeno le caratteristiche di cui sopra oltre alle istruzioni per la posa.

11 - I prodotti di metallo per pavimentazioni dovranno rispondere alle prescrizioni date dalle norme vigenti. Le lamiere saranno inoltre esenti da difetti visibili (quali scagliature, bave, crepe, crateri, ecc.) e da difetti di forma (svergolamento, ondulazione, ecc.) che ne pregiudichino l'impiego e/o la messa in opera e dovranno avere l'eventuale rivestimento superficiale prescritto nel progetto.

12 - I conglomerati bituminosi per pavimentazioni esterne dovranno rispondere alle caratteristiche seguenti:

- contenuto di legante misurato secondo la norma [UNI EN 12697-1](#);
- granulometria misurata secondo la norma [UNI EN 12697-2](#);
- massa volumica massima misurata secondo [UNI EN 12697-5](#);
- compattabilità misurata secondo la norma [UNI EN 12697-10](#).

Per quanto non espressamente contemplato, si rinvia alla seguente normativa tecnica:, [UNI EN 1816](#), [UNI EN 1817](#), [UNI 8297](#), [UNI EN 12199](#), [UNI EN 14342](#), [UNI EN ISO 23999](#), [UNI ISO 4649](#).

Tutti i prodotti e/o materiali di cui al presente articolo, qualora possano essere dotati di marcatura CE secondo la normativa tecnica vigente, dovranno essere muniti di tale marchio.

Art. 4.11 PRODOTTI PER COPERTURE DISCONTINUE (A FALDA)

1 - Si definiscono prodotti per le coperture quelli utilizzati per realizzare lo strato di tenuta all'acqua nei sistemi di copertura e quelli usati per altri strati complementari.

Per la realizzazione delle coperture discontinue nel loro insieme si rinvia all'articolo sull'esecuzione delle coperture discontinue.

I prodotti vengono di seguito considerati al momento della fornitura; la Direzione dei Lavori ai fini della loro accettazione può procedere a controlli (anche parziali) su campioni della fornitura oppure richiedere un attestato di conformità della fornitura alle prescrizioni di seguito indicate.

Nel caso di contestazione si intende che le procedure di prelievo dei campioni, i metodi di prova e valutazione dei risultati sono quelli indicati nelle norme UNI citate di seguito.

2 - Le tegole e coppi di laterizio per coperture ed i loro pezzi speciali si intendono denominate secondo le dizioni commerciali usuali (marsigliese, romana, ecc.) e devono essere conformi alla norma [UNI 9460](#).

I prodotti di cui sopra devono rispondere alle prescrizioni del progetto ed in mancanza od a completamento alle seguenti prescrizioni:

- a) i difetti visibili sono ammessi nei seguenti limiti:
 - le fessure non devono essere visibili o rilevabili a percussione;
 - le protuberanze e scagliature non devono avere diametro medio (tra dimensione massima e minima) maggiore di 15 mm e non deve esserci più di 1 protuberanza; è ammessa 1 protuberanza di diametro medio tra 7 e 15 mm ogni 2 dm² di superficie proiettata;
 - sbavature tollerate purché permettano un corretto assemblaggio;
- b) sulle dimensioni nominali e forma geometrica sono ammesse le tolleranze seguenti: lunghezza $\pm 3\%$; larghezza $\pm 3\%$ per tegole e $\pm 8\%$ per coppi;
- c) sulla massa convenzionale è ammessa tolleranza del 15%;
- d) l'impermeabilità non deve permettere la caduta di goccia d'acqua dall'intradosso;
- e) resistenza a flessione: forza F singola maggiore di 1000 N;
- f) carico di rottura valore singolo della forza F maggiore di 1000 N e valore medio maggiore di 1500 N;
- g) i criteri di accettazione sono quelli indicati nel presente articolo. In caso di contestazione si farà riferimento alle UNI vigenti.

I prodotti devono essere forniti su appositi pallets, legati e protetti da azioni meccaniche, chimiche e sporco che possano degradarli nella fase di trasporto, deposito e manipolazione prima della posa. Gli imballi, solitamente di materiale termoretraibile, devono contenere un foglio informativo riportante almeno il nome del fornitore e le indicazioni dei commi a) ad f) ed eventuali istruzioni complementari.

3 - Le tegole di calcestruzzo per coperture ed i loro pezzi speciali si intendono denominati secondo le dizioni commerciali usuali (portoghese, olandese, ecc.) e devono essere conformi alla norma [UNI 9460](#).

I prodotti di cui sopra devono rispondere alle prescrizioni del progetto ed in mancanza e/o completamento alle seguenti prescrizioni:

- a) i difetti visibili sono ammessi nei seguenti limiti:
 - le fessure non sono ammesse;
 - le incavature non devono avere profondità maggiore di 4 mm (escluse le tegole con superficie granulata);
 - le protuberanze sono ammesse in forma lieve per tegole colorate nell'impasto;
 - le scagliature sono ammesse in forma leggera;
 - e le sbavature e deviazioni sono ammesse purché non impediscano il corretto assemblaggio del prodotto;
- b) sulle dimensioni nominali e forma geometrica sono ammesse le seguenti tolleranze: lunghezza $\pm 1,5\%$; larghezza $\pm 1\%$; altre dimensioni dichiarate $\pm 1,6\%$; ortometria scostamento orizzontale non maggiore del 1,6% del lato maggiore;
- c) sulla massa convenzionale è ammessa la tolleranza del $\pm 10\%$;
- d) l'impermeabilità non deve permettere la caduta di gocce d'acqua, dall'intradosso, dopo 24 h;
- e) dopo i cicli di gelività la resistenza a flessione F deve essere maggiore od uguale a 1800 N su campioni maturati 28 d;
- f) la resistenza a rottura F del singolo elemento deve essere maggiore od uguale a 1000 N; la media deve essere maggiore od uguale a 1500 N;
- g) i criteri di accettazione sono quelli indicati nel presente articolo. In caso di contestazione si farà riferimento alle norme UNI vigenti.

I prodotti devono essere forniti su appositi pallets legati e protetti da azioni meccaniche, chimiche e sporco che possano degradarli nelle fasi di trasporto, deposito e manipolazione prima della posa.

4 - Le lastre di fibrocemento.

1) Le lastre possono essere dei tipi seguenti:

- lastre piane (a base: fibrocemento e silico calcare; fibrocemento; cellulosa; fibrocemento/silico calcare rinforzati);
- lastre ondulate a base di fibrocemento aventi sezione trasversale formata da ondulazioni approssimativamente sinusoidali; possono essere con sezione traslate lungo un piano o lungo un arco di cerchio);
- lastre nervate a base di fibrocemento, aventi sezione trasversale grecata o caratterizzata da tratti piani e tratti sagomati.

I criteri di controllo sono quelli indicati in 2.

2) Le lastre piane devono rispondere alle caratteristiche indicate nel progetto ed in mancanza od

integrazione alle seguenti:

- a) larghezza 1200 mm, lunghezza scelta tra 1200, 2500 o 5000 mm con tolleranza $\pm 0,4\%$ e massimo 5 mm;
 - b) spessori scelti tra le sezioni normate con tolleranza $\pm 0,5$ mm fino a 5 mm e $\pm 10\%$ fino a 25 mm;
 - c) rettilineità dei bordi scostamento massimo 2 mm per metro, ortogonalità 3 mm per metro;
 - d) caratteristiche meccaniche (resistenza a flessione);
 - tipo 1: 13 N/mm² minimo con sollecitazione lungo le fibre e 15 N/mm² minimo con sollecitazione perpendicolare alle fibre;
 - tipo 2: 20 N/mm² minimo con sollecitazione lungo le fibre e 16 N/mm² minimo con sollecitazione perpendicolare alle fibre;
 - e) massa volumica apparente;
 - tipo 1: 1,3 g/cm³ minimo;
 - tipo 2: 1,7 g/cm³ minimo;
 - f) tenuta d'acqua con formazione di macchie di umidità sulle facce inferiori dopo 24 h sotto battente d'acqua ma senza formazione di gocce d'acqua;
 - g) resistenza alle temperature di 120 °C per 2 h con decadimento della resistenza a flessione non maggiore del 10%.
- 3) Le lastre ondulate devono rispondere alle caratteristiche indicate nel progetto ed in mancanza o ad integrazione alle seguenti:
- a) facce destinate all'esposizione alle intemperie, lisce, bordi dritti e taglio netto e ben squadrato ed entro i limiti di tolleranza;
 - b) caratteristiche dimensionali e tolleranze di forma secondo quanto dichiarato dal fabbricante ed accettato dalla Direzione dei Lavori;
 - c) tenuta all'acqua, come indicato nel comma 2);
 - d) resistenza a flessione, secondo i valori dichiarati dal fabbricante ed accettati dalla Direzione dei Lavori;
 - e) resistenza al gelo, dopo 25 cicli in acqua a temperatura di +20 °C seguito da permanenza in frigo a -20 °C, non devono presentare fessurazioni, cavillature o degradazione;
 - f) la massa volumica non deve essere minore di 1,4 kg/dm³.
- Gli accessori devono rispondere alle prescrizioni sopradette per quanto attiene l'aspetto, le caratteristiche dimensionali e di forma, la tenuta all'acqua e la resistenza al gelo.
- 4) Le lastre nervate devono rispondere alle caratteristiche indicate nel progetto ed in mancanza o ad integrazione a quelle indicate nel punto 3.

5 - Le lastre di materia plastica rinforzata o non rinforzata si intendono definite e classificate secondo le norme UNI vigenti.

I prodotti di cui sopra devono rispondere alle prescrizioni del progetto ed in mancanza e/o completamento alle seguenti prescrizioni:

- a) le lastre di polistirene devono essere conformi alla norma [UNI EN ISO 14631](#);
- b) le lastre di polimetilmetacrilato devono essere conformi alla norma [UNI EN ISO 7823](#) (varie parti);
- c) i criteri di accettazione sono quelli indicati nel presente articolo.

6 - Le lastre di metallo ed i loro pezzi speciali si intendono denominati secondo la usuale terminologia commerciale. Essi dovranno rispondere alle prescrizioni del progetto ed in mancanza od a completamento alle seguenti caratteristiche:

- a) tolleranze dimensioni e di spessore normati, idonea resistenza al punzonamento, resistenza al piegamento a 360 °C; resistenza alla corrosione; idonea resistenza a trazione.
Le caratteristiche predette saranno quelle riferite al prodotto in lamina prima della lavorazione. Gli effetti estetici e difetti saranno valutati in relazione alla collocazione dell'edificio;
- b) i prodotti autoportanti (compresi i pannelli, le lastre grecate, ecc.) oltre a rispondere alle prescrizioni predette dovranno soddisfare la resistenza a flessione secondo i carichi di progetto e la distanza tra gli appoggi.

I criteri di accettazione sono quelli del punto 1. In caso di contestazione si fa riferimento alle norme UNI.

La fornitura dovrà essere accompagnata da foglio informativo riportante il nome del fornitore e la rispondenza alle caratteristiche richieste.

7 - I prodotti di pietra dovranno rispondere alle caratteristiche di resistenza a flessione, resistenza all'urto, resistenza al gelo e disgelo, comportamento agli aggressivi inquinanti. I limiti saranno quelli prescritti dal progetto o quelli dichiarati dal fornitore ed accettati dalla Direzione dei Lavori.

I criteri di accettazione sono quelli indicati all'inizio del presente articolo. La fornitura dovrà essere accompagnata da foglio informativo riportante il nome del fornitore e la corrispondenza alle caratteristiche richieste.

Art. 4.12

PRODOTTI PER IMPERMEABILIZZAZIONE E PER COPERTURE PIANE

1 - Si intendono prodotti per impermeabilizzazione e per coperture piane quelli che si presentano sotto forma di:

- membrane in fogli e/o rotoli da applicare a freddo od a caldo, in fogli singoli o pluristrato;
 - prodotti forniti in contenitori (solitamente liquidi e/o in pasta) da applicare a freddo od a caldo su eventuali armature (che restano inglobate nello strato finale) fino a formare in sito una membrana continua.
- a) Le membrane si designano in base:
- 1) al materiale componente (bitume ossidato fillerizzato, bitume polimero elastomero, bitume polimero plastomero, etilene propilene diene, etilene vinil acetato, ecc.);
 - 2) al materiale di armatura inserito nella membrana (armatura vetro velo, armatura poliammide tessuto, armatura polipropilene film, armatura alluminio foglio sottile, ecc.);
 - 3) al materiale di finitura della faccia superiore (poliestere film da non asportare, polietilene film da non asportare, graniglie, ecc.);
 - 4) al materiale di finitura della faccia inferiore (poliestere nontessuto, sughero, alluminio foglio sottile, ecc.).
- b) I prodotti forniti in contenitori si designano come segue:
- mastici di rocce asfaltiche e di asfalto sintetico;
 - asfalti colati;
 - malte asfaltiche;
 - prodotti termoplastici;
 - soluzioni in solvente di bitume;
 - emulsioni acquose di bitume;
 - prodotti a base di polimeri organici.

La Direzione dei Lavori ai fini dell'accettazione dei prodotti che avviene al momento della loro fornitura, può procedere a controlli (anche parziali) su campioni della fornitura oppure richiedere un attestato di conformità della fornitura alle norme vigenti e alle prescrizioni di seguito indicate.

2 - Membrane

Le membrane per coperture di edifici in relazione allo strato funzionale che vanno a costituire (esempio strato di tenuta all'acqua, strato di tenuta all'aria, strato di schermo e/o barriera al vapore, strato di protezione degli strati sottostanti, ecc.), devono rispondere alle prescrizioni del progetto ed in mancanza, od a loro completamento, alle seguenti prescrizioni.

Gli strati funzionali si intendono definiti come riportato nelle norme [UNI 8178](#).

- b) Le membrane destinate a formare strati di schermo e/o barriera al vapore devono soddisfare le caratteristiche e le modalità di prova previste dalle norme [UNI 11470](#) e [UNI EN 1931](#) oppure per i prodotti non normati, rispondere ai valori dichiarati dal fabbricante ed accettati dalla Direzione dei Lavori. Le membrane rispondenti alla norma per le caratteristiche precitate sono valide anche per questo impiego.
- c) Le membrane destinate a formare strati di continuità, di diffusione o di egualizzazione della pressione di vapore, di irrigidimento o ripartizione dei carichi, di regolarizzazione, di separazione e/o scorrimento o drenante devono soddisfare le caratteristiche e le modalità di prova previste dalle norme [UNI EN 13707](#), [UNI EN 12730](#) e [UNI EN 12311](#), oppure per i prodotti non normati, rispondere ai valori dichiarati dal produttore ed accettati dalla Direzione dei Lavori. Le membrane rispondenti alle norme per le caratteristiche precitate sono valide anche per questo impiego.
- d) Le membrane destinate a formare strati di tenuta all'aria e all'acqua devono soddisfare le caratteristiche previste dalla norma [UNI EN 1928](#), oppure per i prodotti non normati, ai valori dichiarati dal produttore ed accettati dalla Direzione dei Lavori.
- e) Le membrane destinate a formare strati di protezione devono soddisfare le caratteristiche previste

dalle citate norme UNI oppure per i prodotti non normati rispondere ai valori dichiarati dal produttore ed accettati dalla Direzione dei Lavori.

3) I tipi di membrane considerate i cui criteri di accettazione indicati nel punto 1 comma c) sono:

- a) - membrane in materiale elastomerico senza armatura. Per materiale elastomerico si intende un materiale che sia fundamentalmente elastico anche a temperature superiori o inferiori a quelle di normale impiego e/o che abbia subito un processo di reticolazione (per esempio gomma vulcanizzata);
- membrane in materiale elastomerico dotate di armatura;
- membrane in materiale plastomerico flessibile senza armatura. Per materiale plastomerico si intende un materiale che sia relativamente elastico solo entro un intervallo di temperatura corrispondente generalmente a quello di impiego ma che non abbia subito alcun processo di reticolazione (come per esempio cloruro di polivinile plastificato o altri materiali termoplastici flessibili o gomme non vulcanizzate);
- membrane in materiale plastomerico flessibile dotate di armatura;
- membrane in materiale plastomerico rigido (per esempio polietilene ad alta o bassa densità, reticolato o non, polipropilene);
- membrane polimeriche a reticolazione posticipata (per esempio polietilene clorosolfanato) dotate di armatura;
- membrane polimeriche accoppiate. Membrane polimeriche accoppiate o incollate sulla faccia interna ad altri elementi aventi funzioni di protezione o altra funzione particolare, comunque non di tenuta. In questi casi, quando la parte accoppiata all'elemento polimerico impermeabilizzante ha importanza fondamentale per il comportamento in opera della membrana, le prove devono essere eseguite sulla membrana come fornita dal produttore.

b) Classi di utilizzo:

Classe A membrane adatte per condizioni eminentemente statiche del contenuto (per esempio, bacini, dighe, sbarramenti, ecc.).

Classe B membrane adatte per condizioni dinamiche del contenuto (per esempio, canali, acquedotti, ecc.).

Classe C membrane adatte per condizioni di sollecitazioni meccaniche particolarmente gravose, concentrate o no (per esempio, fondazioni, impalcati di ponti, gallerie, ecc.).

Classe D membrane adatte anche in condizioni di intensa esposizione agli agenti atmosferici e/o alla luce.

Classe E membrane adatte per impieghi in presenza di materiali inquinanti e/o aggressivi (per esempio, discariche, vasche di raccolta e/o decantazione, ecc.).

Classe F membrane adatte per il contatto con acqua potabile o sostanze di uso alimentare (per esempio, acquedotti, serbatoi, contenitori per alimenti, ecc.).

Nell'utilizzo delle membrane polimeriche per impermeabilizzazione, possono essere necessarie anche caratteristiche comuni a più classi. In questi casi devono essere presi in considerazione tutti quei fattori che nell'esperienza progettuale e/o applicativa risultano di importanza preminente o che per legge devono essere considerati tali.

c) Le membrane di cui al comma a) sono valide per gli impieghi di cui al comma b) purché rispettino le caratteristiche previste dalle norme armonizzate [UNI EN 13361](#), [UNI EN 13362](#), [UNI EN 13491](#), [UNI EN 13492](#) e [UNI EN 13493](#).

4 - I prodotti forniti solitamente sotto forma di liquidi o paste destinati principalmente a realizzare strati di tenuta all'acqua (ma anche altri strati funzionali della copertura piana) e secondo del materiale costituente, devono soddisfare le caratteristiche previste dalle norme UNI e devono essere conformi alle norme vigenti.

Il sistema di protezione descritto ([UNI EN 1504-1](#)) dovrà garantire almeno le seguenti caratteristiche tecniche:

Definizioni del sistema di protezione	UNI EN 1504-1
Resistenza allo shock termico	UNI EN 13687-2 ; UNI EN 13687-5
Resistenza alla penetrazione degli ioni cloruro	UNI EN 13396

Resistenza alla carbonatazione	UNI EN 13295
Resistenza alla trazione	UNI EN 1542
Compatibilità termica ai cicli di gelo/disgelo	UNI EN 13687-1

a) Caratteristiche identificative del prodotto in barattolo (prima dell'applicazione):

- viscosità ...;
- massa volumica kg/dm³ minimo - massimo ...;
- contenuto di non volatile % in massa minimo ...;
- punto di infiammabilità minimo % ...;
- contenuto di ceneri massimo g/kg

Per i valori non prescritti si intendono validi quelli dichiarati dal fornitore ed accettati dalla Direzione dei Lavori e per quanto non espressamente contemplato, si rinvia alla relativa normativa tecnica.

Tutti i prodotti e/o materiali di cui al presente articolo, qualora possano essere dotati di marcatura CE secondo la normativa tecnica vigente, dovranno essere muniti di tale marchio.

Art. 4.13

PRODOTTI DI VETRO (LASTRE, PROFILATI AD U E VETRI PRESSATI)

1 - Si definiscono prodotti di vetro quelli che sono ottenuti dalla trasformazione e lavorazione del vetro.

Essi si dividono nelle seguenti principali categorie: lastre piane, vetri pressati, prodotti di seconda lavorazione.

Per le definizioni rispetto ai metodi di fabbricazione, alle loro caratteristiche, alle seconde lavorazioni, nonché per le operazioni di finitura dei bordi si fa riferimento alla norma [UNI EN 572](#) (varie parti). I prodotti vengono di seguito considerati al momento della loro fornitura.

Le modalità di posa sono trattate negli articoli relativi alle vetrazioni ed ai serramenti.

La Direzione dei Lavori, ai fini della loro accettazione, può procedere a controlli (anche parziali) su campioni della fornitura oppure richiedere un attestato di conformità della fornitura alle prescrizioni di seguito indicate.

- I vetri piani grezzi sono quelli colati e laminati grezzi ed anche cristalli grezzi traslucidi, incolori cosiddetti bianchi, eventualmente armati.

- I vetri piani lucidi tirati sono quelli incolori ottenuti per tiratura meccanica della massa fusa, che presenta sulle due facce, naturalmente lucide, ondulazioni più o meno accentuate non avendo subito lavorazioni di superficie.

- I vetri piani trasparenti float sono quelli chiari o colorati ottenuti per colata mediante galleggiamento su un bagno di metallo fuso.

Le loro dimensioni saranno quelle indicate nel progetto.

Per le altre caratteristiche vale la norma [UNI EN 572](#) (varie parti) che considera anche le modalità di controllo da adottare in caso di contestazione. I valori di isolamento termico, acustico, ecc. saranno quelli derivanti dalle dimensioni prescritte, il fornitore comunicherà i valori se richiesti.

2 - I vetri piani temprati sono quelli trattati termicamente o chimicamente in modo da indurre negli strati superficiali tensioni permanenti.

Le loro dimensioni saranno quelle indicate nel progetto.

Per le altre caratteristiche vale la norma [UNI EN 12150-1](#) e [UNI EN 12150-2](#) che considera anche le modalità di controllo da adottare in caso di contestazione. I valori di isolamento termico, acustico, ecc. saranno quelli derivanti dalle dimensioni prescritte, il fornitore comunicherà i valori se richiesti.

3 - I vetri piani uniti al perimetro (o vetrocamera) sono quelli costituiti da due lastre di vetro tra loro unite lungo il perimetro, solitamente con interposizione di un distanziatore, a mezzo di adesivi od altro in modo da formare una o più intercapedini contenenti aria o gas disidratati.

Le loro dimensioni, numero e tipo delle lastre saranno quelle indicate nel progetto.

Per le altre caratteristiche vale la norma [UNI EN 1279-1-2-3-4-5](#) che definisce anche i metodi di controllo da adottare in caso di contestazione. I valori di isolamento termico, acustico, ecc. saranno quelli derivanti

dalle dimensioni prescritte, il fornitore comunicherà i valori se richiesti.

4 - I vetri piani stratificati sono quelli formati da due o più lastre di vetro e uno o più strati interposti di materia plastica che incollano tra loro le lastre di vetro per l'intera superficie.

Il loro spessore varia in base al numero ed allo spessore delle lastre costituenti.

Essi si dividono in base alla loro resistenza alle sollecitazioni meccaniche come segue:

- stratificati per sicurezza semplice;
- stratificati antivandalismo;
- stratificati anticrimine;
- stratificati antiproiettile.

Le dimensioni, numero e tipo delle lastre saranno quelle indicate nel progetto.

Per le altre caratteristiche si fa riferimento alle norme seguenti:

- a) i vetri piani stratificati per sicurezza semplice devono rispondere alla norma [UNI EN ISO 12543](#) (varie parti);
- b) i vetri piani stratificati antivandalismo ed anticrimine devono rispondere rispettivamente alle norme [UNI EN ISO 12543](#);
- c) i vetri piani stratificati antiproiettile devono rispondere alla norma [UNI EN 1063](#).

I valori di isolamento termico, acustico, ecc. saranno quelli derivanti dalle dimensioni prescritte, il fornitore comunicherà i valori se richiesti.

5 - I vetri piani profilati ad U sono dei vetri grezzi colati prodotti sotto forma di barre con sezione ad U, con la superficie liscia o lavorata, e traslucida alla visione.

Possono essere del tipo ricotto (normale) o temprato armati o non armati.

Le dimensioni saranno quelle indicate nel progetto. Per le altre caratteristiche valgono le prescrizioni della norma [UNI EN 572-7](#) che indica anche i metodi di controllo in caso di contestazione.

6 - I vetri pressati per vetrocemento armato possono essere a forma cava od a forma di camera d'aria.

Le dimensioni saranno quelle indicate nel progetto.

Per le caratteristiche vale quanto indicato nella norma [UNI EN 1051-1](#) che indica anche i metodi di controllo in caso di contestazione.

Tutti i prodotti e/o materiali di cui al presente articolo, qualora possano essere dotati di marcatura CE secondo la normativa tecnica vigente, dovranno essere muniti di tale marchio.

Art. 4.14

PRODOTTI DIVERSI (SIGILLANTI, ADESIVI, GEOTESSILI)

Tutti i prodotti di seguito descritti vengono considerati al momento della fornitura. La Direzione dei Lavori, ai fini della loro accettazione, può procedere ai controlli (anche parziali) su campioni della fornitura oppure richiedere un attestato di conformità della stessa alle prescrizioni di seguito indicate.

Per il campionamento dei prodotti ed i metodi di prova si fa riferimento ai metodi UNI esistenti.

1 - Per sigillanti si intendono i prodotti utilizzati per riempire in forma continua e durevole i giunti tra elementi edilizi (in particolare nei serramenti, nelle pareti esterne, nelle partizioni interne, ecc.) con funzione di tenuta all'aria, all'acqua, ecc. Oltre a quanto specificato nel progetto, o negli articoli relativi alla destinazione d'uso, si intendono rispondenti alle seguenti caratteristiche:

- compatibilità chimica con il supporto al quale sono destinati;
- diagramma forza deformazione (allungamento) compatibile con le deformazioni elastiche del supporto al quale sono destinati;
- durabilità ai cicli termoigrometrici prevedibili nelle condizioni di impiego, cioè con decadimento delle caratteristiche meccaniche ed elastiche che non pregiudichino la sua funzionalità;
- durabilità alle azioni chimico-fisiche di agenti aggressivi presenti nell'atmosfera o nell'ambiente di destinazione.

Il soddisfacimento delle prescrizioni predette si intende comprovato quando il prodotto risponde al progetto o alla norma [UNI ISO 11600](#) e/o è in possesso di attestati di conformità; in loro mancanza si fa riferimento ai valori dichiarati dal produttore ed accettati dalla Direzione dei Lavori.

2 - Per adesivi si intendono i prodotti utilizzati per ancorare un prodotto ad uno attiguo, in forma permanente, resistendo alle sollecitazioni meccaniche, chimiche, ecc. dovute all'ambiente ed alla destinazione d'uso.

Sono inclusi nel presente articolo gli adesivi usati in opere di rivestimenti di pavimenti e pareti o per altri usi e per diversi supporti (murario, terroso, legnoso, ecc.).

Sono esclusi gli adesivi usati durante la produzione di prodotti o componenti.

Oltre a quanto specificato nel progetto, o negli articoli relativi alla destinazione d'uso, si intendono forniti rispondenti alle seguenti caratteristiche:

- compatibilità chimica con il supporto al quale essi sono destinati;
- durabilità ai cicli termoigrometrici prevedibili nelle condizioni di impiego (cioè con un decadimento delle caratteristiche meccaniche che non pregiudichino la loro funzionalità);
- durabilità alle azioni chimico-fisiche dovute ad agenti aggressivi presenti nell'atmosfera o nell'ambiente di destinazione;
- caratteristiche meccaniche adeguate alle sollecitazioni previste durante l'uso.

Il soddisfacimento delle prescrizioni predette si intende comprovato quando il prodotto risponde ad una norma UNI e/o è in possesso di attestati di conformità; in loro mancanza si fa riferimento ai valori dichiarati dal produttore ed accettati dalla Direzione dei Lavori.

3 - Per geotessili si intendono i prodotti utilizzati per costituire strati di separazione, contenimento, filtranti, drenaggio in opere di terra (rilevati, scarpate, strade, giardini, ecc.) ed in coperture.

Si distinguono in:

- tessuti: stoffe realizzate intrecciando due serie di fili (realizzando ordito e trama);
- nontessuti: feltri costituiti da fibre o filamenti distribuiti in maniera casuale, legati tra loro con trattamento meccanico (agugliatura) oppure chimico (impregnazione) oppure termico (fusione). Si hanno nontessuti ottenuti da fiocco o da filamento continuo.

(Sono esclusi dal presente articolo i prodotti usati per realizzare componenti più complessi).

Quando non è specificato nel progetto, o negli articoli relativi alla destinazione d'uso, si intendono forniti rispondenti alle seguenti **caratteristiche**:

- tolleranze sulla lunghezza e larghezza: $\pm 1\%$;
- spessore: $\pm 3\%$;
- resistenza a trazione (non tessuti [UNI 8279-4](#));
- resistenza a lacerazione (non tessuti [UNI EN ISO 9073-4](#); tessuti [UNI 7275](#));
- resistenza a perforazione con la sfera (non tessuti [UNI EN 8279-11](#); tessuti [UNI 5421](#));
- assorbimento dei liquidi (non tessuti [UNI EN ISO 9073-6](#));
- assorbimento (non tessuti [UNI EN ISO 9073-6](#));
- variazione dimensionale a caldo (non tessuti [UNI EN 8279-12](#));
- permeabilità all'aria (non tessuti [UNI EN 8279-3](#)).

Il soddisfacimento delle prescrizioni predette si intende comprovato quando il prodotto risponde ad una norma UNI e/o è in possesso di attestato di conformità; in loro mancanza valgono i valori dichiarati dal produttore ed accettati dalla Direzione dei Lavori.

Dovrà inoltre essere sempre specificata la natura del polimero costituente (poliestere, polipropilene, poliammide, ecc.).

Per i non tessuti dovrà essere precisato:

- se sono costituiti da filamento continuo o da fiocco;
- se il trattamento legante è meccanico, chimico o termico;
- il peso unitario.

Malta cementizia anticorrosiva bicomponente per la protezione dei ferri d'armatura

Trattamento protettivo rialcalinizzante dei ferri di armatura, ripuliti da precedenti operazioni di demolizione del copriferro e dall'eventuale ruggine con sabbiatura o pulizia meccanica. La malta bicomponente sarà a base di polimeri in dispersione acquosa, leganti cementizi ed inibitori di corrosione rispondente ai principi definiti nella [UNI EN 1504-7](#) e [UNI EN 1504-9](#). Il prodotto deve risultare resistente all'acqua, ai gas aggressivi presenti nell'atmosfera, svolgendo una azione protettiva efficace secondo gli standard della [UNI EN 15183](#) della superficie metallica all'ossidazione.

Per quanto non espressamente contemplato, si rinvia alla seguente normativa tecnica: [UNI EN 13888](#), [UNI EN 12004-1](#), [UNI EN 12860](#).

Tutti i prodotti e/o materiali di cui al presente articolo, qualora possano essere dotati di marcatura CE secondo la normativa tecnica vigente, dovranno essere muniti di tale marchio.

Art. 4.15 **INFISSI**

1 - Si intendono per infissi gli elementi aventi la funzione principale di regolare il passaggio di persone,

animali, oggetti, e sostanze liquide o gassose nonché dell'energia tra spazi interni ed esterni dell'organismo edilizio o tra ambienti diversi dello spazio interno.

Essi si dividono tra elementi fissi (cioè luci fisse non apribili) e serramenti (cioè con parti apribili); gli infissi si dividono, inoltre, in relazione alla loro funzione, in porte, finestre e schermi.

Per la terminologia specifica dei singoli elementi e delle loro parti funzionali in caso di dubbio si fa riferimento alle norme [UNI 8369-1 e 2](#) ed alla norma armonizzata [UNI EN 12519](#).

I prodotti vengono di seguito considerati al momento della loro fornitura; le modalità di posa sono sviluppate nell'articolo relativo alle vetrazioni ed ai serramenti.

La Direzione dei Lavori, ai fini della loro accettazione, può procedere ai controlli (anche parziali) su campioni della fornitura, oppure richiedere un attestato di conformità della fornitura alle prescrizioni di seguito indicate.

I prodotti di seguito dettagliati dovranno garantire in particolare le prestazioni minime di isolamento termico determinate dalla vigente normativa in materia di dispersione energetica.

2 - Le luci fisse devono essere realizzate nella forma, con i materiali e nelle dimensioni indicate nel disegno di progetto. In mancanza di prescrizioni (od in presenza di prescrizioni limitate) si intende che comunque devono, nel loro insieme (telai, lastre di vetro, eventuali accessori, ecc.), essere conformi alla norma [UNI 7959](#) ed in particolare resistere alle sollecitazioni meccaniche dovute all'azione del vento od agli urti, garantire la tenuta all'aria e all'acqua.

Quanto richiesto dovrà garantire anche le prestazioni di isolamento termico, isolamento acustico, comportamento al fuoco e resistenza a sollecitazioni gravose dovute ad attività sportive, atti vandalici, ecc.

Le prestazioni predette dovranno essere garantite con limitato decadimento nel tempo.

La Direzione dei Lavori potrà procedere all'accettazione delle luci fisse mediante i criteri seguenti:

- a) mediante controllo dei materiali costituenti il telaio più vetro più elementi di tenuta (guarnizioni, sigillanti) più eventuali accessori, e mediante controllo delle caratteristiche costruttive e della lavorazione del prodotto nel suo insieme e/o dei suoi componenti; in particolare trattamenti protettivi del legno, rivestimenti dei metalli costituenti il telaio, l'esatta esecuzione dei giunti, ecc.;
- b) mediante l'accettazione di dichiarazioni di conformità della fornitura alle classi di prestazione quali tenuta all'acqua, all'aria, resistenza agli urti, ecc. (vedere punto 3, lett. b,); di tali prove potrà anche chiedere la ripetizione in caso di dubbio o contestazione.

Le modalità di esecuzione delle prove saranno quelle definite nelle relative norme UNI per i serramenti (vedere punto 3).

3 - I serramenti interni ed esterni (finestre, porte finestre, e similari) dovranno essere realizzati seguendo le prescrizioni indicate nei disegni costruttivi o comunque nella parte grafica del progetto.

In mancanza di prescrizioni (o in presenza di prescrizioni limitate) si intende che comunque nel loro insieme devono essere realizzati in modo da resistere alle sollecitazioni meccaniche e degli agenti atmosferici e contribuire, per la parte di loro spettanza, al mantenimento negli ambienti delle condizioni termiche, acustiche, luminose, di ventilazione, ecc.; lo svolgimento delle funzioni predette deve essere mantenuto nel tempo.

a) La Direzione dei Lavori potrà procedere all'accettazione dei serramenti mediante il controllo dei materiali che costituiscono l'anta ed il telaio ed i loro trattamenti preservanti ed i rivestimenti mediante il controllo dei vetri, delle guarnizioni di tenuta e/o sigillanti, degli accessori. Mediante il controllo delle sue caratteristiche costruttive, in particolare dimensioni delle sezioni resistenti, conformazione dei giunti, delle connessioni realizzate meccanicamente (viti, bulloni, ecc.) o per aderenza (colle, adesivi, ecc.) e comunque delle parti costruttive che direttamente influiscono sulla resistenza meccanica, tenuta all'acqua, all'aria, al vento, e sulle altre prestazioni richieste.

b) La Direzione dei Lavori potrà altresì procedere all'accettazione della attestazione di conformità della fornitura alle prescrizioni indicate nel progetto per le varie caratteristiche o in mancanza a quelle di seguito riportate. Per le classi non specificate valgono i valori dichiarati dal fornitore ed accettati dalla Direzione dei Lavori.

1) Finestre

- tenuta all'acqua, all'aria e resistenza al vento, classe misurata secondo le norme [UNI 11173](#), [UNI EN 12207](#), [UNI EN 12208](#) e [UNI EN 12210](#);
- resistenza meccanica secondo la norma [UNI EN 107](#).

2) Porte interne

- tolleranze dimensionali e spessore misurate secondo le norme [UNI EN 1529](#);
- planarità misurata secondo la norma [UNI EN 1530](#);
- resistenza al fuoco misurata secondo la norma [UNI EN 1634](#);
- resistenza al calore per irraggiamento misurata secondo la norma [UNI 8328](#).

3) Porte esterne

- tolleranze dimensionali e spessore misurate secondo le norme [UNI EN 1529](#);
- planarità misurata secondo la norma [UNI EN 1530](#);
- tenuta all'acqua, all'aria e resistenza al vento, classe misurata secondo le norme [UNI 11173](#), [UNI EN 12207](#), [UNI EN 12208](#) e [UNI EN 12210](#);
- resistenza all'intrusione.

La attestazione di conformità dovrà essere comprovata da idonea certificazione e/o documentazione.

4 - Gli schermi (tapparelle, persiane, antoni) con funzione prevalentemente oscurante dovranno essere realizzati nella forma, con il materiale e nelle dimensioni indicate nel disegno di progetto; in mancanza di prescrizioni o con prescrizioni insufficienti, si intende che comunque lo schermo deve nel suo insieme resistere alle sollecitazioni meccaniche (vento, sbattimenti, ecc.) ed agli agenti atmosferici mantenendo nel tempo il suo funzionamento.

- a) La Direzione dei Lavori dovrà procedere all'accettazione degli schermi mediante il controllo dei materiali che costituiscono lo schermo e, dei loro rivestimenti, controllo dei materiali costituenti gli accessori e/o organi di manovra, mediante la verifica delle caratteristiche costruttive dello schermo, principalmente dimensioni delle sezioni resistenti, conformazioni delle connessioni realizzate meccanicamente (viti, bulloni, ecc.) o per aderenza (colle, adesivi, ecc.) e comunque delle parti che direttamente influiscono sulla resistenza meccanica e durabilità agli agenti atmosferici.
- b) La Direzione dei Lavori potrà altresì procedere all'accettazione mediante attestazione di conformità della fornitura alle caratteristiche di resistenza meccanica, comportamento agli agenti atmosferici (corrosioni, cicli con lampade solari, camere climatiche, ecc.). La attestazione dovrà essere comprovata da idonea certificazione e/o documentazione.

Per quanto non espressamente contemplato, si rinvia alla seguente normativa tecnica: [UNI EN 12207](#), [UNI EN 12208](#), [UNI EN 12210](#), [UNI EN 12211](#), [UNI EN ISO 10077](#), [UNI EN 179](#), [UNI EN 1125](#), [UNI EN 1154](#), [UNI EN 1155](#), [UNI EN 1158](#), [UNI EN 12209](#), [UNI EN 1935](#), [UNI EN 13659](#), [UNI EN 13561](#), [UNI EN 13241](#), [UNI 10818](#), [UNI EN 13126-1](#), [UNI EN 1026](#) [UNI EN 1027](#).

Tutti i prodotti e/o materiali di cui al presente articolo, qualora possano essere dotati di marcatura CE secondo la normativa tecnica vigente, dovranno essere muniti di tale marchio.

Porte e portoni omologati EI

Il serramento omologato EI deve essere installato seguendo le specifiche indicazioni riportate nel certificato di prova che, assieme all'omologazione del Ministero dell'Interno, alla dichiarazione della casa produttrice di conformità al prototipo approvato e alla copia della bolla di consegna presso il cantiere, dovrà accompagnare ogni serramento.

La ditta installatrice dovrà inoltre fornire una dichiarazione che attesti che il serramento è stato installato come specificato nel certificato di prova.

4.15.1) Porte scorrevoli

Per motivi progettuali ovvero funzionali allo spazio disponibile è sempre più frequente il caso di soluzioni con porte scorrevoli. Al pari di altri tipi di serramenti, anche questi dovranno essere realizzati seguendo le prescrizioni indicate nei disegni esecutivi o comunque nella parte grafica del progetto. In mancanza di prescrizioni (o in presenza di prescrizioni limitate) si intenderà comunque, nel loro insieme, una realizzazione conforme alle indicazioni previste dalla norma [UNI EN 1628](#) in materia di resistenza alle sollecitazioni e alla [UNI EN 12046-2](#) per le forze di manovra indicate.

Le porte scorrevoli potranno essere:

- interne (o a scomparsa)
- esterne rispetto al muro.

Porte scorrevoli interne

Le porte scorrevoli "interne" (o a scomparsa), quando aperte, saranno allocate completamente all'interno della parete che le ospita. Le ante di tali porte potranno essere previste con una o più ante.

Nel caso di porte scorrevoli a due ante sarà previsto un sistema a scorrimento con due controtelai, o cassettoni più piccoli rispetto all'apertura, posti ai lati. Il controtelaio potrà essere posto su un unico lato e largo abbastanza da alloggiare le due ante parallele che scorreranno contrapposte e si eclisseranno nello stesso vano.

Porte scorrevoli esterne

Le porte scorrevoli "esterne", correranno su un binario o un bastone fissato alla parete e quando aperte, l'anta si sovrapporrà ad essa impegnando uno spazio pari alla grandezza dell'anta stessa.

Con le porte scorrevoli esterne si potrà sfruttare meglio lo spazio interno alla parete potendo installare impianti, cavi sottotraccia, prese e interruttori, che diversamente non sarebbe possibile inserire. Le ante delle porte scorrevoli esterne saranno sempre a vista e si muoveranno lungo la parete, lateralmente all'apertura, su di un binario prefissato.

Per entrambi i tipi di porta potranno essere previste ante di varia finitura ovvero in vetro di design opaco o trasparente al fine di donare maggiore luminosità agli ambienti serviti.

Caratteristiche del controtelaio

La struttura del controtelaio o cassonetto sarà in acciaio zincato, di spessore idoneo sia nei fianchi che nei profili posteriore e di fondo. Il fianco del cassonetto sarà realizzato in un unico pezzo di lamiera e presenterà delle grecature per conferire una maggiore rigidità alla struttura. Una rete metallica, che completerà il fianco, sarà prevista in acciaio zincato e fissata al fianco mediante graffette consentendo così l'ancoraggio diretto dello strato d'intonaco finale. Si avrà cura inoltre, di prevedere una rete a maglia fine in fibra di vetro che, posta nella parte di giunzione tra cassonetto e laterizio, fungerà da protezione per possibili fessurazioni dell'intonaco.

Nel caso di parete da realizzare in cartongesso, dovrà essere previsto un controtelaio con profili orizzontali in acciaio zincato atti sia a rinforzare la struttura che a facilitare l'applicazione e il fissaggio delle lastre di cartongesso.

Il sistema di scorrimento sarà composto da un profilo guida in alluminio, o altro materiale equivalente, e sarà fissato in modo stabile, corredato da carrelli con cuscinetti dalla portata (in kg) superiore al peso della porta da sostenere.

Art. 4.16

PRODOTTI PER RIVESTIMENTI INTERNI ED ESTERNI

1 - Si definiscono prodotti per rivestimenti quelli utilizzati per realizzare i sistemi di rivestimento verticali (pareti - facciate) ed orizzontali (controsoffitti) dell'edificio. I prodotti si distinguono:

a seconda del loro stato fisico:

- rigidi (rivestimenti in pietra - ceramica - vetro - alluminio - gesso - ecc.);
- flessibili (carte da parati - tessuti da parati - ecc.);
- fluidi o pastosi (intonaci - vernicianti - rivestimenti plastici - ecc.);

a seconda della loro collocazione:

- per esterno;
- per interno;

a seconda della loro collocazione nel sistema di rivestimento:

- di fondo;
- intermedi;
- di finitura.

Tutti i prodotti descritti nei punti che seguono vengono considerati al momento della fornitura. La Direzione dei Lavori, ai fini della loro accettazione, può procedere ai controlli (anche parziali) su campioni della fornitura, oppure richiedere un attestato di conformità della stessa alle prescrizioni di seguito indicate e in genere come da norma [UNI 8012](#).

2 - Prodotti rigidi

In via orientativa valgono le prescrizioni della norma [UNI 11417](#) (varie parti).

- a) Per le piastrelle di ceramica vale quanto prescritto dalla norma [UNI EN 10545](#) varie parti e quanto riportato nell'articolo "Prodotti per Pavimentazione", tenendo conto solo delle prescrizioni valide per le piastrelle da parete.
- b) Per le lastre di pietra vale quanto riportato nel progetto circa le caratteristiche più significative e le lavorazioni da apportare. In mancanza o ad integrazione del progetto valgono i criteri di accettazione generali indicati nell'articolo relativo ai prodotti di pietra integrati dalle prescrizioni date nell'articolo "Prodotti per Pavimentazioni" (in particolare per le tolleranze dimensionali e le modalità di

imballaggio). Sono comunque da prevedere gli opportuni incavi, fori, ecc. per il fissaggio alla parete e gli eventuali trattamenti di protezione.

- c) Per gli elementi di metallo o materia plastica valgono le prescrizioni del progetto. Le loro prestazioni meccaniche (resistenza all'urto, abrasione, incisione), di reazione e resistenza al fuoco, di resistenza agli agenti chimici (detergenti, inquinanti aggressivi, ecc.) ed alle azioni termoigrometriche saranno quelle prescritte in norme UNI, in relazione all'ambiente (interno/esterno) nel quale saranno collocati ed alla loro quota dal pavimento (o suolo), oppure in loro mancanza valgono quelle dichiarate dal fabbricante ed accettate dalla Direzione dei Lavori. Saranno inoltre predisposti per il fissaggio in opera con opportuni fori, incavi, ecc.

Per gli elementi verniciati, smaltati, ecc. le caratteristiche di resistenza alla usura, ai viraggi di colore, ecc. saranno riferite ai materiali di rivestimento.

La forma e costituzione dell'elemento saranno tali da ridurre al minimo fenomeni di vibrazione, produzione di rumore tenuto anche conto dei criteri di fissaggio.

- d) Per le lastre di cartongesso si rinvia all'articolo su "Prodotti per Pareti Esterne e Partizioni Interne".
e) Per le lastre di fibrocemento si rimanda alle prescrizioni date nell'articolo "Prodotti per Coperture Discontinue".
f) Per le lastre di calcestruzzo valgono le prescrizioni generali date nell'articolo su prodotti di calcestruzzo con in aggiunta le caratteristiche di resistenza agli agenti atmosferici (gelo/disgelo) ed agli elementi aggressivi trasportati dall'acqua piovana e dall'aria.
Per gli elementi piccoli e medi fino a 1,2 m come dimensione massima si debbono realizzare opportuni punti di fissaggio ed aggancio.

3 - Prodotti flessibili.

- a) Le carte da parati devono rispettare le tolleranze dimensionali del 1,5% sulla larghezza e lunghezza; garantire resistenza meccanica ed alla lacerazione (anche nelle condizioni umide di applicazione); avere deformazioni dimensionali ad umido limitate; resistere alle variazioni di calore e, quando richiesto, avere resistenza ai lavaggi e reazione o resistenza al fuoco adeguate.

Le confezioni devono riportare i segni di riferimento per le sovrapposizioni, allineamenti (o sfalsatura) dei disegni, ecc.; inversione dei singoli teli, ecc.

- b) I tessuti per pareti devono rispondere alle prescrizioni elencate nel comma a) con adeguato livello di resistenza e possedere le necessarie caratteristiche di elasticità, ecc. per la posa a tensione.

Per entrambe le categorie (carta e tessuti) la rispondenza alle norme [UNI EN 233](#), [UNI EN 234](#), [UNI EN 266](#), [UNI EN 259-1](#) e [UNI EN 259-2](#) è considerata rispondenza alle prescrizioni del presente articolo.

4 - Prodotti fluidi o in pasta.

- a) Intonaci: gli intonaci sono rivestimenti realizzati con malta per intonaci costituita da un legante (calce-cemento-gesso) da un inerte (sabbia, polvere o granuli di marmo, ecc.) ed eventualmente da pigmenti o terre coloranti, additivi e rinforzanti.

Gli intonaci devono possedere le caratteristiche indicate nel progetto e le caratteristiche seguenti:

- capacità di riempimento delle cavità ed eguagliamento delle superfici;
- reazione al fuoco e/o resistenza all'incendio adeguata;
- impermeabilità all'acqua e/o funzione di barriera all'acqua;
- effetto estetico superficiale in relazione ai mezzi di posa usati;
- adesione al supporto e caratteristiche meccaniche.

Per i prodotti forniti premiscelati la rispondenza a norme UNI è sinonimo di conformità alle prescrizioni predette; per gli altri prodotti valgono i valori dichiarati dal fornitore ed accettati dalla Direzione dei Lavori.

- b) Prodotti vernicianti: i prodotti vernicianti sono prodotti applicati allo stato fluido, costituiti da un legante (naturale o sintetico), da una carica e da un pigmento o terra colorante che, passando allo stato solido, formano una pellicola o uno strato non pellicolare sulla superficie.

Si distinguono in:

- tinte, se non formano pellicola e si depositano sulla superficie;
- impregnanti, se non formano pellicola e penetrano nelle porosità del supporto;
- pitture, se formano pellicola ed hanno un colore proprio;
- vernici, se formano pellicola e non hanno un marcato colore proprio;
- rivestimenti plastici, se formano pellicola di spessore elevato o molto elevato (da 1 a 5 mm circa), hanno colore proprio e disegno superficiale più o meno accentuato.

I prodotti vernicianti devono possedere valori adeguati delle seguenti caratteristiche in funzione delle prestazioni loro richieste:

- dare colore in maniera stabile alla superficie trattata;

- essere traspiranti al vapore d'acqua;
- avere funzione impermeabilizzante;
- impedire il passaggio dei raggi U.V.;
- ridurre il passaggio della CO₂;
- avere adeguata reazione e/o resistenza al fuoco (quando richiesto);
- avere funzione passivante del ferro (quando richiesto);
- resistenza alle azioni chimiche degli agenti aggressivi (climatici, inquinanti);
- resistere (quando richiesto) all'usura.

Barriera protettiva antigraffiti per superfici esterne

Emulsione acquosa di cere polimeriche, specifica per proteggere in modo reversibile le superfici a vista dai graffiti.

Conforme alle valutazioni della norma [UNI 11246](#), la barriera dovrà colmare i pori della superficie senza impedirne la traspirabilità, creando una barriera repellente agli oli e all'acqua che impedisce ai graffiti di penetrare in profondità nel supporto.

I limiti di accettazione saranno quelli prescritti nel progetto od in mancanza quelli dichiarati dal fabbricante ed accettati dalla Direzione dei Lavori.

I dati si intendono presentati secondo le norme [UNI 8757](#) e [UNI 8759](#) ed i metodi di prova sono quelli definiti nelle norme UNI.

Tutti i prodotti e/o materiali di cui al presente articolo, qualora possano essere dotati di marcatura CE secondo la normativa tecnica vigente, dovranno essere muniti di tale marchio.

Art. 4.17

PRODOTTI PER ISOLAMENTO TERMICO

1 - Si definiscono materiali isolanti termici quelli atti a diminuire in forma sensibile il flusso termico attraverso le superfici sulle quali sono applicati (vedi classificazione seguente). Per la realizzazione dell'isolamento termico si rinvia agli articoli relativi alle parti dell'edificio o impianti.

I materiali vengono di seguito considerati al momento della fornitura; la Direzione dei Lavori, ai fini della loro accettazione, può procedere ai controlli (anche parziali) su campioni della fornitura oppure chiedere un attestato di conformità della fornitura alle prescrizioni di seguito indicate. Nel caso di contestazione per le caratteristiche si intende che la procedura di prelievo dei campioni, delle prove e della valutazione dei risultati sia quella indicata nelle norme [UNI EN 822](#), [UNI EN 823](#), [UNI EN 824](#) e [UNI EN 825](#) ed in loro mancanza quelli della letteratura tecnica (in primo luogo le norme internazionali ed estere).

I materiali isolanti si classificano come segue:

A) MATERIALI FABBRICATI IN STABILIMENTO: (blocchi, pannelli, lastre, feltri ecc.).

1) Materiali cellulari

- composizione chimica organica: plastici alveolari;
- composizione chimica inorganica: vetro cellulare, calcestruzzo alveolare autoclavato;
- composizione chimica mista: plastici cellulari con perle di vetro espanso.

2) Materiali fibrosi

- composizione chimica organica: fibre di legno;
- composizione chimica inorganica: fibre minerali.

3) Materiali compatti

- composizione chimica organica: plastici compatti;
- composizione chimica inorganica: calcestruzzo;
- composizione chimica mista: agglomerati di legno.

4) Combinazione di materiali di diversa struttura

- composizione chimica inorganica: composti "fibre minerali-perlite", calcestruzzi leggeri;
- composizione chimica mista: composti perlite-fibre di cellulosa, calcestruzzi di perle di polistirene.

5) Materiali multistrato

- composizione chimica organica: plastici alveolari con parametri organici;
- composizione chimica inorganica: argille espanse con parametri di calcestruzzo, lastre di gesso associate a strato di fibre minerali;
- composizione chimica mista: plastici alveolari rivestiti di calcestruzzo.

La legge 257/92 vieta l'utilizzo di prodotti contenenti amianto quali lastre piane od ondulate, tubazioni e

canalizzazioni.

B) MATERIALI INIETTATI, STAMPATI O APPLICATI IN SITO MEDIANTE SPRUZZATURA.

- 1) Materiali cellulari applicati sotto forma di liquido o di pasta
 - composizione chimica organica: schiume poliuretaniche, schiume di ureaformaldeide;
 - composizione chimica inorganica: calcestruzzo cellulare.
- 2) Materiali fibrosi applicati sotto forma di liquido o di pasta
 - composizione chimica inorganica: fibre minerali proiettate in opera.
- 3) Materiali pieni applicati sotto forma di liquido o di pasta
 - composizione chimica organica: plastici compatti;
 - composizione chimica inorganica: calcestruzzo;
 - composizione chimica mista: asfalto.
- 4) Combinazione di materiali di diversa struttura
 - composizione chimica inorganica: calcestruzzo di aggregati leggeri;
 - composizione chimica mista: calcestruzzo con inclusione di perle di polistirene espanso.
- 5) Materiali alla rinfusa
 - composizione chimica organica: perle di polistirene espanso;
 - composizione chimica inorganica: lana minerale in fiocchi, perlite;
 - composizione chimica mista: perlite bitumata.

2 - Per tutti i materiali isolanti forniti sotto forma di lastre, blocchi o forme geometriche predeterminate, si devono dichiarare le seguenti caratteristiche fondamentali:

- a) dimensioni: lunghezza - larghezza, valgono le tolleranze stabilite nelle norme UNI, oppure specificate negli altri documenti progettuali; in assenza delle prime due valgono quelle dichiarate dal produttore nella sua documentazione tecnica ed accettate dalla Direzione dei Lavori;
- b) spessore: valgono le tolleranze stabilite nelle norme UNI, oppure specificate negli altri documenti progettuali; in assenza delle prime due valgono quelle dichiarate dal produttore nella sua documentazione tecnica ed accettate dalla Direzione dei Lavori;
- c) massa areica: deve essere entro i limiti prescritti nella norma UNI o negli altri documenti progettuali; in assenza delle prime due valgono quelli dichiarati dal produttore nella sua documentazione tecnica ed accettate dalla Direzione dei Lavori;
- d) resistenza termica specifica: deve essere entro i limiti previsti da documenti progettuali (calcolo in base alle relative norme vigenti) ed espressi secondo i criteri indicati nelle norme [UNI EN 12831-1](#) e [UNI 10351](#);
- e) saranno inoltre da dichiarare, in relazione alle prescrizioni di progetto le seguenti caratteristiche:
 - reazione o comportamento al fuoco;
 - limiti di emissione di sostanze nocive per la salute;
 - compatibilità chimico-fisica con altri materiali.

3 - Per i materiali isolanti che assumono la forma definitiva in opera devono essere dichiarate le stesse caratteristiche riferite ad un campione significativo di quanto realizzato in opera. La Direzione dei Lavori può inoltre attivare controlli della costanza delle caratteristiche del prodotto in opera, ricorrendo ove necessario a carotaggi, sezionamento, ecc. significativi dello strato eseguito.

4 - Entrambe le categorie di materiali isolanti devono rispondere ad una o più delle caratteristiche di idoneità all'impiego, tra quelle della seguente tabella, in relazione alla loro destinazione d'uso: pareti, parete controterra, copertura a falda, copertura piana, controsoffittatura su porticati, pavimenti, ecc.

CARATTERISTICA	UNITA' DI MISURA	DESTINAZIONE D'USO A B C D VALORI RICHIESTI
Comportamento all'acqua Assorbimento all'acqua per capillarità Assorbimento d'acqua per immersione Resistenza al gelo e al disgelo Permeabilità al vapor d'acqua	% % cicli ·	
Caratteristiche meccaniche Resistenza a compressione a carichi di lunga durata	N/mm ²	

Resistenza a taglio parallelo alle facce	N	
Resistenza a flessione	N	
Resistenza al punzonamento	N	
Resistenza al costipamento	N	
Caratteristiche di stabilità	%	
Stabilità dimensionale		
Coefficiente di dilatazione lineare	%	
Temperatura limite di esercizio	mm/m	
	°C	
A =		
B =		
C =		
D =		

\$MANUAL\$

Se non vengono prescritti valori per alcune caratteristiche si intende che la Direzione dei Lavori accetta quelli proposti dal fornitore: i metodi di controllo sono quelli definiti nelle norme UNI. Per le caratteristiche possedute intrinsecamente dal materiale non sono necessari controlli.

Tutti i prodotti e/o materiali di cui al presente articolo, qualora possano essere dotati di marcatura CE secondo la normativa tecnica vigente, dovranno essere muniti di tale marchio.

Art. 4.18 MATERIALI ISOLANTI SINTETICI

Art. 4.18.1 POLISTIRENE ESPANSO SINTERIZZATO

Il polistirene espanso sinterizzato **EPS**, deriva dal petrolio sotto forma di stirene o stirolo. Lo stirolo è la materia base del polistirene sia estruso che sinterizzato.

Per produrre l'EPS, il polistirolo (granulato) viene espanso mediante l'impiego di pentano (circa il 6%) ad una temperatura di circa 100 C°. Il materiale acquista così un volume 20-50 volte maggiore di quello iniziale. Il semi-prodotto viene ulteriormente espanso mediante vapore acqueo, e quindi formato e tagliato nelle dimensioni desiderate.

Per conferire ai prodotti precise caratteristiche tecniche, come l'autoestinguenza e la resistenza al fuoco, vengono aggiunti vari additivi.

Il polistirene espanso sinterizzato si utilizza generalmente in pannelli. Il materiale ha struttura cellulare a celle chiuse e se posto in acqua galleggia. L'EPS inoltre non emana odori e non da alcun problema a contatto con la pelle. E' fisiologicamente innocuo ed è consentito anche per imballaggi di prodotti alimentari.

Si presenta allo stato naturale come un materiale trasparente, incolore, brillante ma può anche essere offerto traslucido, opaco o colorato. La forma è quella dei granuli con granulometria variabile a seconda degli impieghi. Duro e rigido alla percussione emette un suono di timbro quasi metallico; ha buone caratteristiche meccaniche anche a bassissime temperature, alta resistenza alla trazione, eccezionali proprietà dielettriche, inodore, non igroscopico, ha un basso peso specifico, eccellente stampabilità, ottima stabilità dimensionale. Il polistirene ha una bassa conducibilità termica e per questo viene usato anche come isolante del calore. Ha un alto indice di rifrazione alla luce e quindi i suoi manufatti sono molto brillanti e trasparenti. Dal punto di vista chimico resiste agli alcali, agli acidi diluiti, alle soluzioni saline e alla maggior parte dei composti organici; si scioglie però nei solventi aromatici e clorurati. Naturalmente, data la grande diffusione di questo polimero, esistono in commercio numerosi tipi di polistirene, a seconda degli usi: lubrificato per facilitarne la lavorazione, antielettrostatico, resistente alla luce, rinforzato con fibre di vetro, espandibile.

La norma di prodotto per l'EPS è la [UNI EN 13163](#) "Isolanti termici per edilizia – Prodotti di polistirene espanso ottenuti in fabbrica– Specificazione".

L'EPS ha una conduttività termica ridotta grazie alla sua struttura cellulare chiusa, formata per il 98% di aria. Questa caratteristica gli conferisce un'ottima efficacia come isolante termico. La norma prescrive i valori massimi della conduttività dell'EPS, misurata su campioni opportunamente condizionati, alla temperatura media di 10°C oppure 20°C.

Caratteristiche tecniche indicative

<i>Descrizione</i>	<i>Simbolo</i>	<i>Unità di misura</i>	<i>UNI EN ISO 10456</i>	<i>UNI 10351</i>	-
<i>Conduttività termica</i>	λ	<i>W/mK</i>	-	<i>0,039 - 0,059</i>	
<i>Densità</i>	ρ	<i>kg/m³</i>	<i>10-50</i>	-	
<i>Fattore di resistenza al vapore</i>	μ	-	<i>60/60</i>	-	
<i>Valore di resistenza a compressione al 10% di deformazione</i>		<i>kPa</i>	-	-	<i>30-500</i>
<i>Euroclasse di reazione al fuoco</i>	-	-	-	-	<i>Classe E</i>

E' possibile utilizzarlo in pannelli rigidi di vario spessore come isolante termico e acustico per pareti esterne ed interne, intercapedini, solai di calpestio, coperture e simili.

L'EPS, quale composto di carbonio e idrogeno, è di sua natura un materiale combustibile. Esso inizia la sua decomposizione a circa 230-260°C, con emissione di vapori infiammabili, ma soltanto a 450-500°C si ha una accensione. La combustione dell'EPS non produce diossina che quindi non si ritrova nei fumi prodotti durante un incendio.

L'EPS è privo di valori nutritivi in grado di sostenere la crescita dei funghi, batteri o altri microorganismi quindi non marcisce o ammuffisce. L'EPS inoltre è atossico, inerte, non contiene clorofluorocarburi (CFC) né idroclorofluorocarburi (HCFC). Per sua stabilità chimica e biologica l'EPS non costituisce un pericolo per l'igiene ambientale e per le falde acquifere. L'EPS in opera nella coibentazione edilizia non presenta alcun fattore di pericolo per la salute in quanto non rilascia gas tossici. Anche il maneggio e le eventuali lavorazioni meccaniche sono assolutamente innocui e in particolare non vi è pericolo di inalazione di particelle o di manifestazioni allergiche.

L'EPS è permeabile al vapore acqueo, quindi è traspirante, ma è impermeabile all'acqua. La permeabilità al vapore acqueo fa sì che all'interno di edifici e ambienti isolati con EPS non si formino muffe. Un dato importante è quello della resistenza alla diffusione del vapore espresso come rapporto μ (adimensionale) fra lo spessore d'aria che offre la stessa resistenza al passaggio del vapore e lo spessore di materiale in questione. Per l'EPS il valore di μ è compreso entro limiti che vanno crescendo con la massa volumica.

Indicazioni operative

La posa in opera dei pannelli può essere realizzata fondamentalmente con tutti gli adesivi idonei al polistirene. Tra questi, ad esempio, guaine adesive applicate a freddo, adesivi poliuretanicici ed adesivi a base di cemento. In generale, occorrerà usare adesivi privi di solventi ed attenersi alle indicazioni e prescrizioni del produttore. Nell'ambito del sistema di isolamento a cappotto, potranno essere prescritti idonei tasselli di fissaggio a muro (vedi lo specifico articolo di riferimento: "[Sistema di Isolamento a cappotto](#)").

I pannelli isolanti potranno essere tagliati, al fine di dar loro una forma, con cutter, seghetti a mano, elettrici, radiali ed anche con filo caldo.

Lo stoccaggio dei prodotti in polistirene, essendo manufatti leggeri, richiede riguardo e utilizzando una pellicola protettiva resistente agli UV.

Art. 4.18.2 POLISTIRENE ESPANSO ESTRUSO

I pannelli in polistirene espanso estruso **XPS** (da e**X**truded **P**oly**S**tirene foam) vengono realizzati a partire da granuli di polistirene nuovi e da polistirene proveniente da riciclo. Il materiale di partenza viene inserito in una macchina di estrusione che lo fonde ed aggiunge materiale espandente ignifugo di altro tipo, a seconda delle necessità. La massa che ne risulta viene fatta passare attraverso un ugello a pressione che ne determina la forma. Il risultato del processo produttivo è un materiale isolante a struttura cellulare chiusa.

Il polistirene espanso estruso si può trovare in commercio sotto forma di pannelli con o senza "pelle". La "pelle" è costituita da un addensamento superficiale del materiale che gli conferisce un aspetto liscio e compatto. I pannelli senza pelle sono ottenuti, invece, fresando la superficie per renderla compatibile con collanti, calcestruzzo, malte ecc. La superficie può essere lavorata in funzione dell'applicazione durante o in

seguito all'estrusione. Questo tipo di isolante viene utilizzato sia da solo che accoppiato con cartongesso, pannelli in legno e laminati plastici o metallici.

L' XPS è particolarmente adatto all'isolamento termico di strutture, anche particolarmente sollecitate, in cui è richiesta un'elevata resistenza meccanica. Inoltre, la sua impermeabilità all'acqua assicura un'ottima tenuta in presenza di umidità o infiltrazioni d'acqua.

E' possibile utilizzarlo in pannelli rigidi di vario spessore come isolante termico e acustico per pareti esterne ed interne, intercapedini, solai di calpestio, coperture e simili.

La norma di prodotto per l'XPS è la [UNI EN 13164](#) "Isolanti termici per edilizia – Prodotti di polistirene espanso estruso ottenuti in fabbrica– Specificazione".

Caratteristiche tecniche indicative

<i>Descrizione</i>	<i>Simbolo</i>	<i>Unità di misura</i>	<i>UNI EN ISO 10456</i>	<i>UNI 10351</i>	-
<i>Conduttività termica</i>	λ	<i>W/mK</i>	-	<i>0,034 - 0,038</i>	
<i>Densità</i>	ρ	<i>kg/m³</i>	<i>20-65</i>	-	
<i>Fattore di resistenza al vapore</i>	μ	-	<i>150/150</i>	-	
<i>Valore di resistenza a compressione al 10% di deformazione</i>		<i>kPa</i>	-	-	<i>200-700</i>
<i>Euroclasse di reazione al fuoco</i>	-	-	-	-	<i>Classe E</i>

Indicazioni operative

La posa in opera dei pannelli può essere realizzata fondamentalmente con tutti gli adesivi idonei al polistirene. Tra questi, ad esempio, guaine adesive applicate a freddo, adesivi poliuretanicici ed adesivi a base di cemento. In generale, occorrerà usare adesivi privi di solventi ed attenersi alle indicazioni e prescrizioni del produttore.

I pannelli isolanti potranno essere tagliati, al fine di dar loro una forma, con cutter, seghetti a mano, elettrici, radiali ed anche con filo caldo.

La temperatura massima in servizio permanente sarà di 75°C. Con temperature superiori possono verificarsi deformazioni permanenti.

Lo stoccaggio dei prodotti in polistirene, essendo manufatti leggeri, richiede riguardo e utilizzando una pellicola protettiva resistente agli UV.

Art. 4.18.3

POLIETILENE ESPANSO RETICOLATO

Il polietilene espanso reticolato è costituito da fogli estrusi di polietilene che, miscelato con degli additivi (azodicarbonamide e il dicumil perossido) e passato all'interno di forni a 200 C° circa, lievitano formando delle bolle di gas all'interno del foglio, creando quindi un materassino.

Il polietilene espanso reticolato presenta interessanti caratteristiche in termini di flessibilità, leggerezza e impermeabilità, oltre che a ottime prestazioni di isolamento termico e acustico.

La gamma di prodotto si differenzia per colore, spessore, per larghezza e per densità. Questi parametri influiscono sul consumo delle materie prime e quindi sulla quantità di sostanze emesse in atmosfera.

Il polietilene espanso reticolato si presenta in commercio sotto forma di rotoli di dimensioni variabili, in relazione allo spessore del polietilene. Per esaltarne le prestazioni può essere accoppiato con altri materiali, come tessuti, o film di diverso tipo ed utilizzato come strato isolante su solai di calpestio, di copertura e pareti, oltre ad essere utilizzato nell'ambito impiantistico.

La norma di prodotto per il polietilene espanso è la [UNI EN 16069](#) "Isolanti termici per edilizia – Prodotti in polietilene espanso (PEF) ottenuti in fabbrica – Specificazione".

Caratteristiche tecniche indicative

<i>Descrizione</i>	<i>Simbolo</i>	<i>Unità di misura</i>	<i>UNI 10351</i>	-
<i>Conduttività termica</i>	λ	<i>W/mK</i>	<i>0,048 - 0,058</i>	
<i>Densità</i>	ρ	<i>kg/m³</i>	<i>33-50</i>	
<i>Fattore di resistenza al vapore</i>	μ	-	-	<i>2000-4500</i>
<i>Coefficiente di permeabilità al vapore acqueo</i>	δ	<i>kg/msPa *10⁻¹²</i>	<i>0</i>	
<i>Euroclasse di reazione al fuoco</i>	-	-	-	<i>Classe B-F</i>

Indicazioni operative

La posa in opera dei pannelli può essere realizzata fondamentalmente con tutti gli adesivi idonei al poliuretano. Tra questi, ad esempio, guaine adesive applicate a freddo, adesivi poliuretanicici ed adesivi a base di cemento. In generale, occorrerà usare adesivi privi di solventi ed attenersi alle indicazioni e prescrizioni del produttore.

I pannelli isolanti potranno essere tagliati, al fine di dar loro una forma, con cutter, seghetti a mano o elettrici, radiali.

Lo stoccaggio dei prodotti in poliuretano, essendo manufatti leggeri, richiede riguardo e utilizzando una pellicola protettiva resistente agli UV.

Art. 4.18.4 POLIURETANO ESPANSO

I poliuretani sono ottenuti per reazione tra un di-isocianato e un poliolo (tipicamente un glicole poli-propilenico), in presenza di catalizzatori per aumentare la velocità della reazione e di altri additivi, in particolare, tensioattivi per abbassare la tensione superficiale e quindi favorire la formazione della schiuma.

In funzione delle scelte formulative e delle condizioni di processo, si possono ottenere diversi tipi di schiume poliuretanicche:

- PUR, polimeri in cui predominano i legami di tipo uretanico,
- PIR, poliisocianurati, in cui avviene la formazione del trimero dell'isocianato,
- PUR/PIR, soluzioni intermedie.

L'applicazione del poliuretano può essere eseguita in blocchi, pannelli con rivestimento flessibile o rigido e semilavorati liquidi da espandere in situ (a spruzzo). Essi includono il poliuretano espanso rigido (PUR) e di poliisocianurato espanso rigido (PIR) spruzzati e formati in sito di cui alle norme di riferimento [UNI EN 14315](#).

I pannelli in poliuretano espanso rigido con rivestimenti flessibili sono prodotti con spessori diversi e con diversi tipi di rivestimento, organici (tra cui carte e cartoni e bitumati) e inorganici (alluminio millesimale, fibre minerali) o multistrati, che vengono adottati in funzione delle particolari esigenze applicative, perlopiù: isolamento termico di pareti, isolamento termico di pavimenti e coperture, realizzazione di condotte.

I pannelli in poliuretano espanso con rivestimenti rigidi, qualora metallici (detti comunemente "pannelli sandwich") sono prodotti prefabbricati principalmente in impianti continui; per pannelli curvi, per elementi con morfologie complesse e per pannelli di alto spessore, si utilizzano più frequentemente impianti in discontinuo.

I blocchi in poliuretano espanso rigido possono essere prodotti sia con impianti in continuo che con tecnologie in discontinuo che utilizzano, come stampi, apposite blocchiere. Si ottengono dei parallelepipedi di schiuma poliuretanicca che, dopo un'opportuna stagionatura, possono essere tagliati in lastre di vari spessori o lavorati, con appositi impianti a pantografo, dando origine a forme complesse.

La norma di prodotto per il poliuretano espanso è la [UNI EN 13165](#) "Isolanti termici per edilizia – Prodotti in poliuretano rigido ottenuti in fabbrica – Specificazione".

Caratteristiche tecniche indicative

Descrizione	Simbolo	Unità di misura	UNI EN ISO 10456	UNI 10351	-
<i>Conduttività termica</i>	λ	<i>W/mK</i>	-	<i>0,023 - 0,029</i>	
<i>Densità</i>	ρ	<i>kg/m³</i>	<i>28-55</i>	-	
<i>Fattore di resistenza al vapore</i>	μ	-	<i>60/60</i>	-	
<i>Coefficiente di permeabilità al vapore acqueo</i>	δ	<i>kg/msPa *10⁻¹²</i>		<i>1-2</i>	
<i>Euroclasse di reazione al fuoco</i>	-	-	-	-	<i>B-C-D-E s2-s3, d0</i>

Indicazioni operative

La posa in opera dei pannelli può essere realizzata fondamentalmente con tutti gli adesivi idonei al poliuretano. Tra questi, ad esempio, guaine adesive applicate a freddo, adesivi poliuretanicici ed adesivi a base di cemento. In generale, occorrerà usare adesivi privi di solventi ed attenersi alle indicazioni e prescrizioni del produttore.

I pannelli isolanti potranno essere tagliati, al fine di dar loro una forma, con cutter, seghetti a mano o elettrici, radiali.

Lo stoccaggio dei prodotti in poliuretano, essendo manufatti leggeri, richiede riguardo e utilizzando una pellicola protettiva resistente agli UV.

Art. 4.19

PRODOTTI PER PARETI ESTERNE E PARTIZIONI INTERNE

1 - Si definiscono prodotti per pareti esterne e partizioni interne quelli utilizzati per realizzare i principali strati funzionali di queste parti di edificio.

Per la realizzazione delle pareti esterne e partizioni interne si rinvia all'articolo che tratta queste opere.

I prodotti vengono di seguito considerati al momento della fornitura; la Direzione dei Lavori, ai fini della loro accettazione, può procedere ai controlli (anche parziali) su campioni della fornitura oppure richiedere un attestato di conformità della fornitura alle prescrizioni di seguito indicate. Nel caso di contestazione si intende che la procedura di prelievo dei campioni, le modalità di prova e valutazione dei risultati sono quelli indicati nelle norme UNI ed in mancanza di questi quelli descritti nella letteratura tecnica (primariamente norme internazionali).

2 - I prodotti a base di laterizio, calcestruzzo e similari non aventi funzione strutturale (vedere articolo murature) ma unicamente di chiusura nelle pareti esterne e partizioni devono rispondere alle prescrizioni del progetto ed a loro completamento alle seguenti prescrizioni:

- gli elementi di laterizio (forati e non) prodotti mediante pressatura o trafilatura con materiale normale od alleggerito devono rispondere alla norma [UNI EN 771-1](#);
- gli elementi di calcestruzzo dovranno rispettare le stesse caratteristiche indicate nella norma [UNI EN 771-1](#) (ad esclusione delle caratteristiche di inclusione calcarea), i limiti di accettazione saranno quelli indicati nel progetto ed in loro mancanza quelli dichiarati dal produttore ed approvati dalla Direzione dei Lavori;
- gli elementi di calcio silicato, pietra ricostruita, pietra naturale, saranno accettate in base alle loro caratteristiche dimensionali e relative tolleranze; caratteristiche di forma e massa volumica (foratura, smussi, ecc.); caratteristiche meccaniche a compressione, taglio e flessione; caratteristiche di comportamento all'acqua ed al gelo (imbibizione, assorbimento d'acqua, ecc.).

I limiti di accettazione saranno quelli prescritti nel progetto ed in loro mancanza saranno quelli dichiarati dal fornitore ed approvati dalla Direzione dei Lavori.

3 - I prodotti ed i componenti per facciate continue dovranno rispondere alle prescrizioni del progetto ed in loro mancanza alle seguenti prescrizioni:

- gli elementi dell'ossatura devono avere caratteristiche meccaniche coerenti con quelle del progetto in modo da poter trasmettere le sollecitazioni meccaniche (peso proprio delle facciate, vento, urti, ecc.) alla struttura portante, resistere alle corrosioni ed azioni chimiche dell'ambiente esterno ed interno;

- gli elementi di tamponamento (vetri, pannelli, ecc.) devono essere compatibili chimicamente e fisicamente con l'ossatura; resistere alle sollecitazioni meccaniche (urti, ecc.); resistere alle sollecitazioni termoigrometriche dell'ambiente esterno e chimiche degli agenti inquinanti;
- le parti apribili ed i loro accessori devono rispondere alle prescrizioni sulle finestre o sulle porte;
- i rivestimenti superficiali (trattamenti dei metalli, pitturazioni, fogli decorativi, ecc.) devono essere coerenti con le prescrizioni sopra indicate;
- le soluzioni costruttive dei giunti devono completare ed integrare le prestazioni dei pannelli ed essere sigillate con prodotti adeguati.

La rispondenza alle norme UNI per gli elementi metallici e loro trattamenti superficiali, per i vetri, i pannelli di legno, di metallo o di plastica e per gli altri componenti, viene considerato automaticamente soddisfacimento delle prescrizioni sopradette.

4 - I prodotti ed i componenti per partizioni interne prefabbricate che vengono assemblate in opera (con piccoli lavori di adattamento o meno) devono rispondere alle prescrizioni del progetto ed in mancanza, alle prescrizioni indicate al punto precedente.

5 - I prodotti a base di cartongesso devono rispondere alle prescrizioni del progetto ed, in mancanza, alle prescrizioni seguenti: avere spessore con tolleranze $\pm 0,5$ mm, lunghezza e larghezza con tolleranza ± 2 mm, resistenza all'impronta, all'urto, alle sollecitazioni localizzate (punti di fissaggio) ed, a seconda della destinazione d'uso, con basso assorbimento d'acqua, con bassa permeabilità al vapore (prodotto abbinato a barriera al vapore), con resistenza all'incendio dichiarata, con isolamento acustico dichiarato.

I limiti di accettazione saranno quelli indicati nel progetto ed, in loro mancanza, quelli dichiarati dal produttore ed approvati dalla Direzione dei Lavori.

Tutti i prodotti e/o materiali di cui al presente articolo, qualora possano essere dotati di marcatura CE secondo la normativa tecnica vigente, dovranno essere muniti di tale marchio.

4.19.1) OPERE IN CARTONGESSO

Con l'ausilio del cartongesso possono realizzarsi diverse applicazioni nell'ambito delle costruzioni: veri e propri elementi di compartimentazione, contropareti, controsoffitti, ecc. Queste opere possono essere in classe 1 o classe 0 di reazione al fuoco e possono anche avere caratteristiche di resistenza al fuoco (es. REI 60, REI 90, REI 120).

Tale sistema costruttivo a secco è costituito essenzialmente dai seguenti elementi base:

- lastre di cartongesso
- orditura metallica di supporto
- viti metalliche
- stucchi in gesso
- nastri d'armatura dei giunti

oltre che da alcuni accessori opzionali, quali: paraspigoli, nastri adesivi per profili, rasanti per eventuale finitura delle superfici, materie isolanti e simili.

Il sistema viene definito a secco proprio perché l'assemblaggio dei componenti avviene, a differenza di quanto succede col sistema tradizionale, con un ridotto utilizzo di acqua: essa infatti viene impiegata unicamente per preparare gli stucchi in polvere. Tale sistema deve rispondere a caratteristiche prestazionali relativamente al comportamento statico, acustico e termico nel rispetto delle leggi e norme che coinvolgono tutti gli edifici.

Le lastre di cartongesso, conformi alla norma [UNI EN 520](#), saranno costituite da lastre di gesso rivestito la cui larghezza è solitamente pari a 1200 mm e aventi vari spessori, lunghezze e caratteristiche tecniche in funzione delle prestazioni richieste.

Sono costituite da un nucleo di gesso (contenente specifici additivi) e da due fogli esterni di carta riciclata perfettamente aderente al nucleo, i quali conferiscono resistenza meccanica al prodotto.

Conformemente alla citata norma, le lastre potranno essere di vario tipo, a seconda dei requisiti progettuali dell'applicazione richiesta:

1. lastra tipo A: lastra standard, adatta a ricevere l'applicazione di intonaco a gesso o decorazione;
2. lastra tipo D: lastra a densità controllata, non inferiore a 800 kg/m^3 , il che consente prestazioni superiori in talune applicazioni, con una faccia adatta a ricevere l'applicazione di intonaco a gesso o

decorazione;

3. lastra tipo E: lastra per rivestimento esterno, ma non permanentemente esposta ad agenti atmosferici; ha un ridotto assorbimento d'acqua e un fattore di resistenza al vapore contenuto;
4. lastra tipo F: lastra con nucleo di gesso ad adesione migliorata a alta temperatura, detta anche tipo fuoco; ha fibre minerali e/o altri additivi nel nucleo di gesso, il che consente alla lastra di avere un comportamento migliore in caso d'incendio;
5. lastra tipo H: lastra con ridotto assorbimento d'acqua, con additivi che ne riducono l'assorbimento, adatta per applicazioni speciali in cui è richiesta tale proprietà; può essere di tipo H1, H2 o H3 in funzione del diverso grado di assorbimento d'acqua totale (inferiore al 5, 10, 25%), mentre l'assorbimento d'acqua superficiale deve essere comunque non superiore a 180 g/m²;
6. lastra tipo I: lastra con durezza superficiale migliorata, adatta per applicazioni dove è richiesta tale caratteristica, valutata in base all'impronta lasciata dall'impatto di una biglia d'acciaio, che non deve essere superiore a 15 mm, con una faccia adatta a ricevere l'applicazione di intonaco a gesso o decorazione;
7. lastra tipo P: lastra di base, adatta a ricevere l'applicazione di intonaco a gesso; può essere perforata durante la produzione;
8. lastra tipo R: lastra con resistenza meccanica migliorata, ha una maggiore resistenza a flessione (superiore di circa il 50 % rispetto alle altre lastre), sia in senso longitudinale, sia trasversale, rispetto agli altri tipi di lastre, con una faccia adatta a ricevere l'applicazione di intonaco a gesso o decorazione.

Le lastre in cartongesso potranno essere richieste e fornite preaccoppiate con altri materiali isolanti secondo la [UNI EN 13950](#) realizzata con un ulteriore processo di lavorazione consistente nell'incollaggio sul retro di uno strato di materiale isolante (polistirene espanso o estruso, lana di roccia o di vetro) allo scopo di migliorare le prestazioni di isolamento termico e/o acustico.

Le lastre potranno inoltre essere richieste con diversi tipi di profilo: con bordo arrotondato, diritto, mezzo arrotondato, smussato, assottigliato.

I profili metallici di supporto alle lastre di cartongesso saranno realizzati secondo i requisiti della norma [UNI EN 14195](#) in lamiera zincata d'acciaio sagomata in varie forme e spessori (minimo 0,6 mm) a seconda della loro funzione di supporto.

Posa in opera

La posa in opera di un paramento in cartongesso sarà conforme alle indicazioni della norma [UNI 11424](#) e comincerà dal tracciamento della posizione delle guide, qualora la struttura portante sia costituita dall'orditura metallica. Determinato lo spessore finale della parete o le quote a cui dovrà essere installato il pannello, si avrà cura di riportare le giuste posizioni sul soffitto o a pavimento con filo a piombo o laser. Si dovrà riportare da subito anche la posizione di aperture, porte e sanitari in modo da posizionare correttamente i montanti nelle guide.

Gli elementi di fissaggio, sospensione e ancoraggio sono fondamentali per la realizzazione dei sistemi in cartongesso. Per il fissaggio delle lastre ai profili, sarà necessario impiegare delle viti a testa svasata con impronta a croce. La forma di testa svasata è importante, poiché deve permettere una penetrazione progressiva nella lastra senza provocare danni al rivestimento in cartone. Il fissaggio delle orditure metalliche sarà realizzato con viti a testa tonda o mediante idonea punzonatrice. Le viti dovranno essere autofilettanti e penetrare nella lamiera di almeno 10 mm. Analogamente, onde poter applicare le lastre al controsoffitto, è necessaria una struttura verticale di sospensione, cui vincolare i correnti a "C" per l'avvitatura. I controsoffitti per la loro posizione critica, richiedono particolari attenzioni di calcolo e di applicazione. I pendini dovranno essere scelti in funzione della tipologia di solaio a cui verranno ancorati e dovranno essere sollecitati solo con il carico massimo di esercizio indicato dal produttore. I tasselli di aggancio dovranno essere scelti in funzione della tipologia di solaio e con un valore di rottura 5 volte superiore a quello di esercizio.

Lungo i bordi longitudinali e trasversali delle lastre, il giunto deve essere trattato in modo da poter mascherare l'accostamento e permettere indifferentemente la finitura progettualmente prevista. I nastri di

armatura in tal caso, avranno il compito di contenere meccanicamente le eventuali tensioni superficiali determinatesi a causa di piccoli movimenti del supporto. Si potranno utilizzare nastri in carta microforata e rete adesiva conformi alla norma [UNI EN 13963](#). Essi saranno posati in continuità e corrispondenza dei giunti e lungo tutto lo sviluppo di accostamento dei bordi delle lastre, mentre per la protezione degli spigoli vivi si adotterà idoneo nastro o lamiera paraspigoli opportunamente graffiata e stuccata.

Per le caratteristiche e le modalità di stuccatura si rimanda all'articolo "Opere da Stuccatore" i cui requisiti saranno conformi alla norma [UNI EN 13963](#).

4.19.2) OPERE IN HPL (High Pressure Laminates)

I laminati ad alta pressione HPL (High Pressure Laminates), definiti dalle normative europee e internazionali [UNI EN 438](#) e ISO 4586, sono pannelli ad alta densità finiti e pronti per l'uso, che vantano ottime caratteristiche di resistenza meccanica, fisica e chimica, facile lavorabilità e grande semplicità di manutenzione.

I pannelli HPL sono costituiti da diversi strati di materiale in fibra di cellulosa, impregnati con resine termoindurenti sottoposti all'azione combinata e simultanea di pressione e calore esercitata in speciali presse per un determinato tempo e variabile in funzione della tipologia di laminato.

In dettaglio, il processo per la produzione dei laminati HPL prevede dapprima lo stoccaggio della carta kraft, carta grezza di particolare robustezza e resistenza, che costituisce il cuore del pannello HPL e di quella decorativa, lo strato di carta colorata o decorata che conferisce al laminato la sua estetica.

Le resine utilizzate per impregnare le carte decorative e kraft che costituiscono il foglio di HPL potranno quindi essere fenoliche (per il substrato di carta kraft) oppure melaminiche (per la carta decorativa) e di seguito fatte asciugare.

Dopo la fase di impregnatura e di stoccaggio delle carte in appositi locali a temperatura controllata, si procederà all'assemblaggio dei diversi fogli di carta kraft, decorativo ed eventuale overlay, che una volta sovrapposti saranno sistemati nelle presse per la termo-laminazione. Quest'ultimo processo sarà irreversibile e darà origine all'HPL: i fogli impregnati di carta decorativa e kraft saranno sottoposti simultaneamente a un processo di pressione e all'esposizione a temperature molto elevate:

- Temperatura 140°/150° C
- Pressione > 7 MPa
- Durata del ciclo di pressatura 40/50 minuti

La termo-laminazione favorisce lo scioglimento della resina termoindurente attraverso le fibre della carta e la sua conseguente polimerizzazione, per ottenere un materiale omogeneo, non poroso e con la finitura superficiale richiesta.

Le resine reagiscono in modo irreversibile attraverso i legami chimici incrociati che si originano durante il processo di polimerizzazione, originando così un prodotto stabile, non reattivo chimicamente, con caratteristiche totalmente diverse dai suoi componenti iniziali.

Opportunamente rifilati i bordi e smerigliato il retro del pannello per renderlo adatto all'incollaggio, si procederà al controllo qualità secondo la Norma UNI EN 438 del prodotto finito, secondo i requisiti e le richieste della norma e le eventuali specifiche progettuali e/o della Direzione Lavori.

I pannelli in HPL saranno costituiti da materiali a base di cellulosa (60-70%) e resine termoindurenti (30-40%). Potranno avere uno o entrambi i lati con decorativi.

Stratificazione tipo:

- **Overlay:** carta ad alta trasparenza che rende la superficie del laminato altamente resistente ad abrasioni, graffi e all'invecchiamento dovuto agli effetti della luce.
- **Carte decorative:** carte esterne, prive di cloruri, colorate o decorate.
- **Carta kraft:** carta grezza, perlopiù marrone.

Con l'ausilio dell'HPL sono realizzarsi diverse applicazioni nell'ambito delle costruzioni: veri e propri elementi di compartimentazione, contropareti, controsoffitti, rivestimenti, ecc.

I requisiti minimi richiesti per i pannelli in HPL da utilizzare saranno:

- Resistenza all'impatto: sopportare senza danni l'impatto con oggetti contundenti
- Resistenza ai graffi e all'usura: la sua densità deve renderlo resistente ai graffi e all'usura
- Stabilità alla luce: non subire i raggi UV e non è soggetto a scolorimento
- Facilità di pulizia: la superficie liscia non deve permettere allo sporco di attaccarsi
- Termoresistenza: le variazioni di temperature non devono intaccare le proprietà
- Igienicità: la superficie non porosa deve renderlo facile da pulire e igienico

Sistema di classificazione dei prodotti HPL (UNI EN 438)

Principali classificazioni

H	Classe per utilizzo orizzontale
V	Classe per utilizzo verticale
C	Laminato compatto
E	Classe per utilizzo esterno
AC	Classe di abrasione per pavimentazioni
A	Laminato perlescente
M	Laminato metallico
W	Laminato con impiallacciatura di legno
B	Laminato con anima colorata
T	Laminato sottile < 2 mm
<i>Sottocategorie</i>	
D	Impiego pesante o utilizzo severo
G	Scopi generici o utilizzo moderato
S	Classe normalizzata o standard
F	Classe ritardante di fiamma
P	Classe postformatura

Trasporto, movimentazione e stoccaggio del materiale

Per evitare il danneggiamento delle superfici e degli angoli, i pannelli dovranno essere sempre maneggiati con cura e attenzione. Durante il trasporto si dovranno impiegare bancali piani e stabili, assicurando i pannelli contro gli scivolamenti. Durante le operazioni di carico e scarico si eviterà che i pannelli scorrano uno sull'altro sollevandoli a mano o, se ad alto spessore, mediante sollevatore a ventosa. Si presterà particolare attenzione alla presenza di sporcizia, corpi estranei e bordi taglienti che possono danneggiare le superfici in caso di sfregamento.

Una posizione errata durante lo stoccaggio potrebbe produrre deformazioni anche permanenti. Si sistemeranno i pannelli uno sull'altro su superfici piane, ma mai in posizione verticale o a coltello. Si coprirà il pannello più esterno con una lastra o un foglio di polietilene. In caso di pannelli ruvidati, si posizioneranno i fogli con decorativo contro decorativo e l'ultimo pannello della pila con il lato decorato rivolto verso il basso.

Il film protettivo, quando previsto, non dovrà essere mai esposto alla luce diretta del sole, nè sottoposto a temperature troppo elevate.

Inoltre si stoccheranno sempre i pannelli in locali chiusi che garantiscano condizioni climatiche ottimali (temperatura compresa tra 10° e 30°C e 40-65% di UR), evitando che le due facce del pannello si trovino in condizioni di temperatura e umidità differenti.

Prima di procedere alle lavorazioni e all'installazione si potranno lasciare climatizzare i pannelli sul luogo di montaggio per alcuni giorni.

Per i laminati ad alto spessore, è consigliabile effettuare le lavorazioni (taglio, foratura, fresatura etc.) sul retro del pannello non a vista. Questo al fine di evitare di compromettere la superficie più a rischio.

Il film protettivo, quando previsto, dovrà essere pelato contemporaneamente su entrambe le facce del pannello.

Art. 4.20
PRODOTTI PER ASSORBIMENTO ACUSTICO

1 - Si definiscono materiali assorbenti acustici (o materiali fonoassorbenti) quelli atti a dissipare in forma sensibile l'energia sonora incidente sulla loro superficie e, di conseguenza, a ridurre l'energia sonora riflessa. Questa proprietà è valutata con il coefficiente di assorbimento acustico (a), definito dall'espressione:

$$a = \frac{W_a}{W_i}$$

dove:

W_i è l'energia sonora incidente;

W_a è l'energia sonora assorbita.

2 - Sono da considerare assorbenti acustici tutti i materiali porosi a struttura fibrosa o alveolare aperta. A parità di struttura (fibrosa o alveolare) la proprietà fonoassorbente dipende dallo spessore.

I materiali fonoassorbenti si classificano secondo lo schema di seguito riportato.

a) Materiali fibrosi:

- 1) minerali (fibra di vetro, fibra di roccia) (norma [UNI 5958](#));
- 2) vegetali (fibra di legno o cellulosa, truciolari).

b) Materiali cellulari:

- 1) minerali:
 - calcestruzzi leggeri (a base di pozzolane, perlite, vermiculite, argilla espansa);
 - laterizi alveolari;
 - prodotti a base di tufo.
- 2) sintetici:
 - poliuretano a celle aperte (elastico - rigido);
 - polipropilene a celle aperte.

3 - Per tutti i materiali fonoassorbenti forniti sotto forma di lastre, blocchi o forme geometriche predeterminate, si devono dichiarare le seguenti caratteristiche fondamentali:

- lunghezza - larghezza, valgono le tolleranze stabilite nelle norme UNI, oppure specificate negli altri documenti progettuali; in assenza delle prime due valgono quelle dichiarate dal produttore nella sua documentazione tecnica ed accettate dalla Direzione dei Lavori;
- spessore: valgono le tolleranze stabilite nelle norme UNI, oppure specificate negli altri documenti progettuali; in assenza delle prime due valgono quelle dichiarate dal produttore nella sua documentazione tecnica ed accettate dalla Direzione dei Lavori;
- massa areica: deve essere entro i limiti prescritti nella norma UNI o negli altri documenti progettuali; in assenza delle prime due valgono quelli dichiarati dal produttore nella sua documentazione tecnica ed accettati dalla direzione tecnica;
- coefficiente di assorbimento acustico, misurato in laboratorio secondo le modalità prescritte dalla norma [UNI EN ISO 354](#), deve rispondere ai valori prescritti nel progetto od in assenza a quelli dichiarati dal produttore ed accettati dalla Direzione dei Lavori.

Saranno inoltre da dichiarare, in relazione alle prescrizioni di progetto, le seguenti caratteristiche:

- resistività al flusso d'aria (misurata secondo [UNI EN ISO 9053-1](#));
- reazione e/o comportamento al fuoco;
- limiti di emissione di sostanze nocive per la salute;
- compatibilità chimico-fisica con altri materiali.

I prodotti vengono considerati al momento della fornitura; la Direzione dei Lavori ai fini della loro accettazione può procedere ai controlli (anche parziali) su campioni della fornitura oppure chiedere un attestato di conformità della stessa alle prescrizioni sopra riportate.

In caso di contestazione i metodi di campionamento e di prova delle caratteristiche di cui sopra sono quelli stabiliti dalle norme UNI ed in mancanza di queste ultime, quelli descritti nella letteratura tecnica (primariamente norme internazionali od estere).

4 - Per i materiali fonoassorbenti che assumono la forma definitiva in opera devono essere dichiarate le stesse caratteristiche riferite ad un campione significativo di quanto realizzato in opera. La Direzione dei Lavori deve inoltre attivare controlli della costanza delle caratteristiche del prodotto in opera, ricorrendo ove necessario a carotaggi, sezionamenti, ecc. significativi dello strato eseguito.

5 - Entrambe le categorie di materiali fonoassorbenti devono rispondere ad una o più delle caratteristiche di idoneità all'impiego, tra quelle della seguente tabella, in relazione alla loro destinazione d'uso (pareti, coperture, controsoffittature, pavimenti, ecc.).

CARATTERISTICA	UNITA' DI MISURA	DESTINAZIONE D'USO A B C D VALORI RICHIESTI
<p>Comportamento all'acqua Assorbimento all'acqua per capillarità Assorbimento d'acqua per immersione Resistenza al gelo e al disgelo Permeabilità al vapor d'acqua</p> <p>Caratteristiche meccaniche Resistenza a compressione a carichi di lunga durata Resistenza a taglio parallelo alle facce Resistenza a flessione Resistenza al punzonamento Resistenza al costipamento</p> <p>Caratteristiche di stabilità Stabilità dimensionale Coefficiente di dilatazione lineare Temperatura limite di esercizio</p>	<p>% % cicli % N/mm² N N N N % mm/m °C</p>	
A = B = C = D =		

\$MANUAL\$

Se non vengono prescritti i valori valgono quelli proposti dal fornitore ed accettati dalla Direzione dei Lavori.

In caso di contestazione i metodi di campionamento e di prova delle caratteristiche di cui sopra sono quelli stabiliti dalle norme UNI ed in mancanza di queste ultime quelli descritti nella letteratura tecnica (primariamente norme internazionali od estere). Per le caratteristiche possedute intrinsecamente dal materiale non sono necessari controlli.

**Art. 4.21
PRODOTTI PER ISOLAMENTO ACUSTICO**

1 - Si definiscono materiali isolanti acustici (o materiali fonoisolanti) quelli atti a ridurre in maniera sensibile la trasmissione dell'energia sonora che li attraversa.

Questa proprietà è valutata con il potere fonoisolante (R), definito dall'espressione:

$$R = 10 \log \frac{W_i}{W_t}$$

dove:

W_i è l'energia sonora incidente;

W_t è l'energia sonora trasmessa.

2 - Per tutti i materiali fonoisolanti forniti sotto forma di lastre, blocchi o forme geometriche predeterminate, si devono dichiarare le seguenti caratteristiche fondamentali:

- lunghezza - larghezza, valgono le tolleranze stabilite nelle norme UNI, oppure specificate negli altri documenti progettuali; in assenza delle prime due valgono quelle dichiarate dal produttore nella sua documentazione tecnica ed accettate dalla Direzione dei Lavori;
- spessore: valgono le tolleranze stabilite nelle norme UNI, oppure specificate negli altri documenti progettuali; in assenza delle prime due valgono quelle dichiarate dal produttore nella sua documentazione tecnica ed accettate dalla Direzione dei Lavori;
- massa areica: deve essere entro i limiti prescritti nella norma UNI o negli altri documenti progettuali; in

assenza delle prime due valgono quelli dichiarati dal produttore nella sua documentazione tecnica ed accettati dalla direzione tecnica;

- potere fonoisolante, misurato in laboratorio secondo le modalità prescritte dalle norme [UNI EN ISO 16283-1](#), [UNI EN ISO 10140-1](#), [2](#), [3](#), [4](#) e [5](#), rispondente ai valori prescritti nel progetto od in assenza a quelli dichiarati dal produttore ed accettati dalla Direzione dei Lavori.

Saranno inoltre da dichiarare, in relazione alle prescrizioni di progetto e per quanto previsto in materia dalla legge, le seguenti caratteristiche:

- modulo di elasticità;
- fattore di perdita;
- reazione e/o comportamento al fuoco;
- limiti di emissione di sostanze nocive per la salute;
- compatibilità chimico-fisica con altri materiali.

I prodotti vengono considerati al momento della fornitura; la Direzione dei Lavori ai fini della loro accettazione può procedere ai controlli (anche parziali) su campioni della fornitura oppure chiedere un attestato di conformità della stessa alle prescrizioni sopra riportate.

In caso di contestazione i metodi di campionamento e di prova delle caratteristiche di cui sopra sono quelli stabiliti dalle norme UNI ed in mancanza di queste ultime, quelli descritti nella letteratura tecnica (primariamente norme internazionali od estere).

3 - Per i materiali fonoisolanti che assumono la forma definitiva in opera devono essere dichiarate le stesse caratteristiche riferite ad un campione significativo di quanto realizzato in opera. La Direzione dei Lavori deve inoltre attivare controlli della costanza delle caratteristiche del prodotto in opera, ricorrendo ove necessario a carotaggi, sezionamenti, ecc. significativi dello strato eseguito.

CAPITOLO 5

CRITERI AMBIENTALI MINIMI - Nuova costruzione, ristrutturazione e manutenzione di edifici

Art. 5.1 CRITERI AMBIENTALI MINIMI (CAM)

Ai sensi dell'art. 34 del d.lgs. 50/2016 recante "Criteri di sostenibilità energetica e ambientale" si provvede ad inserire nella documentazione progettuale e di gara pertinente, le specifiche tecniche e le clausole contrattuali contenute nei decreti di riferimento agli specifici CAM.

Criteri ambientali minimi per lavori per la nuova costruzione, ristrutturazione e manutenzione di edifici pubblici - D.M. 11 ottobre 2017 (G.U. n. 259 del 6 novembre 2017)

Le indicazioni contenute in questo articolo consistono sia in richiami alla normativa ambientale sia in suggerimenti finalizzati alla razionalizzazione degli acquisti ed alla più efficace utilizzazione dei CAM negli appalti pubblici.

Per ogni criterio ambientale sono indicate le "verifiche", ossia la documentazione che l'offerente o il fornitore è tenuto a presentare per comprovare la conformità del prodotto o del servizio al requisito cui si riferisce, ovvero i mezzi di presunzione di conformità che la stazione appaltante può accettare al posto delle prove dirette.

Modalità di consegna della documentazione

Il rispetto da parte dell'appaltatore dei requisiti elencati dai seguenti CAM sarà evidente attraverso la consegna alla Direzione lavori dell'opportuna documentazione tecnica che attesti o certifichi la soddisfazione del/i requisito/i stesso/i.

Le modalità di presentazione alla Stazione appaltante di tutta la documentazione richiesta all'appaltatore sono consentite sia in forma elettronica certificata (PEC) che cartacea, opportunamente tracciata dagli uffici preposti alla ricezione.

La stazione appaltante stabilisce di collegare l'eventuale inadempimento delle seguenti prescrizioni a sanzioni e, se del caso, alla previsione di risoluzione del contratto. In merito quindi, si stabilisce quanto segue: [\\$MANUAL\\$](#).

SELEZIONE DEI CANDIDATI

Sistemi di gestione ambientale

L'appaltatore dovrà dimostrare la propria capacità di applicare misure di gestione ambientale durante l'esecuzione del contratto in modo da arrecare il minore impatto possibile sull'ambiente, attraverso l'adozione di un sistema di gestione ambientale conforme alle norme di gestione ambientale basate sulle pertinenti norme europee o internazionali e certificato da organismi riconosciuti.

Verifica: l'offerente dovrà essere in possesso di una registrazione EMAS (Regolamento n. 1221/2009 sull'adesione volontaria delle organizzazioni a un sistema comunitario di ecogestione e audit), in corso di validità, oppure una certificazione secondo la norma [ISO14001](#) o secondo norme di gestione ambientale basate sulle pertinenti norme europee o internazionali, certificate da organismi di valutazione della conformità. Sono accettate altre prove relative a misure equivalenti in materia di gestione ambientale, certificate da un organismo di valutazione della conformità, come una descrizione dettagliata del sistema di gestione ambientale attuato dall'offerente (politica ambientale, analisi ambientale iniziale, programma di miglioramento, attuazione del sistema di gestione ambientale, misurazioni e valutazioni, definizione delle responsabilità, sistema di documentazione) con particolare riferimento alle procedure di:

- controllo operativo che tutte le misure previste all'art.15 comma 9 e comma 11 di cui al d.P.R. 207/2010 siano applicate all'interno del cantiere.
- sorveglianza e misurazioni sulle componenti ambientali;
- preparazione alle emergenze ambientali e risposta.

Diritti umani e condizioni di lavoro

L'appaltatore dovrà rispettare i principi di responsabilità sociale assumendo impegni relativi alla conformità a standard sociali minimi e al monitoraggio degli stessi.

L'appaltatore deve aver applicato le Linee Guida adottate con d.m. 6 giugno 2012 "Guida per l'integrazione degli aspetti sociali negli appalti pubblici", volta a favorire il rispetto di standard sociali riconosciuti a livello internazionale e definiti da alcune Convenzioni internazionali:

- le otto Convenzioni fondamentali dell'ILO n. 29, 87, 98, 100, 105, 111, 138 e 182;
- la Convenzione ILO n. 155 sulla salute e la sicurezza nei luoghi di lavoro;
- la Convenzione ILO n. 131 sulla definizione del "salario minimo"
- la Convenzione ILO n. 1 sulla durata del lavoro (industria);
- la Convenzione ILO n. 102 sulla sicurezza sociale (norma minima);
- la "Dichiarazione Universale dei Diritti Umani";
- art. n. 32 della "Convenzione sui Diritti del Fanciullo"

Con riferimento ai paesi dove si svolgono le fasi della lavorazione, anche nei vari livelli della propria catena di fornitura (fornitori, subfornitori), l'appaltatore deve dimostrare il rispetto della legislazione nazionale o, se appartenente ad altro stato membro, la legislazione nazionale conforme alle norme comunitarie vigenti in materia di salute e sicurezza nei luoghi di lavoro, salario minimo vitale, adeguato orario di lavoro e sicurezza sociale (previdenza e assistenza). L'appaltatore deve anche avere efficacemente attuato modelli organizzativi e gestionali adeguati a prevenire condotte irresponsabili contro la personalità individuale e condotte di intermediazione illecita o sfruttamento del lavoro.

Verifica: l'offerente può dimostrare la conformità al criterio presentando la documentazione delle etichette che dimostrino il rispetto dei diritti oggetto delle Convenzioni internazionali dell'ILO sopra richiamate, lungo la catena di fornitura, quale la certificazione SA 8000:2014 o equivalente, (quali, ad esempio, la certificazione BSCI, la Social Footprint), in alternativa, devono dimostrare di aver dato seguito a quanto indicato nella Linea Guida adottata con decreto ministeriale 6 giugno 2012 «Guida per l'integrazione degli aspetti sociali negli appalti pubblici». Tale linea guida prevede la realizzazione di un «dialogo strutturato» lungo la catena di fornitura attraverso l'invio di questionari volti a raccogliere informazioni in merito alle condizioni di lavoro, con particolare riguardo al rispetto dei profili specifici contenuti nelle citate convenzioni, da parte dei fornitori e subfornitori.

L'efficace attuazione di modelli organizzativi e gestionali adeguati a prevenire condotte irresponsabili contro la personalità individuale e condotte di intermediazione illecita o sfruttamento del lavoro si può dimostrare anche attraverso la delibera, da parte dell'organo di controllo, di adozione dei modelli organizzativi e gestionali ai sensi del decreto legislativo 231/01, assieme a: presenza della valutazione dei rischi in merito alle condotte di cui all'art. 25-quinquies del decreto legislativo 231/01 e art. 603 bis del codice penale e legge 199/2016; nomina di un organismo di vigilanza, di cui all'art. 6 del decreto legislativo 231/01; conservazione della sua relazione annuale, contenente paragrafi relativi ad audit e controlli in materia di prevenzione dei delitti contro la personalità individuale e intermediazione illecita e sfruttamento del lavoro (o caporalato)."

SPECIFICHE TECNICHE DEI COMPONENTI EDILIZI

Criteria comuni a tutti i componenti edilizi

Allo scopo di ridurre l'impatto ambientale sulle risorse naturali, e di aumentare l'uso di materiali riciclati aumentando così il recupero dei rifiuti, con particolare riguardo ai rifiuti da demolizione e costruzione, fermo restando il rispetto di tutte le norme vigenti e di quanto previsto dalle specifiche norme tecniche di prodotto, il progetto di un edificio (nel caso di ristrutturazioni si intende l'applicazione ai nuovi materiali che vengono usati per l'intervento o che vanno a sostituire materiali già esistenti nella costruzione) deve prevedere i criteri del presente paragrafo.

Il progettista dovrà compiere scelte tecniche di progetto, specificare le informazioni ambientali dei prodotti scelti e fornire la documentazione tecnica che consenta di soddisfare tali criteri e inoltre prescriverà che in fase di approvvigionamento l'appaltatore dovrà accertarsi della rispondenza a tali criteri comuni tramite la documentazione indicata nella verifica di ogni criterio. Tale documentazione dovrà essere presentata alla stazione appaltante in fase di esecuzione dei lavori, nelle modalità indicate in premessa.

Disassemblabilità

Almeno il 50% peso/peso dei componenti edilizi e degli elementi prefabbricati, escludendo gli impianti, dovrà essere sottoponibile, a fine vita, a demolizione selettiva ed essere riciclabile o riutilizzabile. Di tale percentuale, almeno il 15% dovrà essere costituito da materiali non strutturali.

Verifica: il progettista dovrà fornire l'elenco di tutti i componenti edilizi e dei materiali che possono essere riciclati o riutilizzati, con l'indicazione del relativo peso rispetto al peso totale dei materiali utilizzati per l'edificio.

Materia recuperata o riciclata

Il contenuto di materia recuperata o riciclata nei materiali utilizzati per l'edificio, anche considerando diverse percentuali per ogni materiale, deve essere pari ad almeno il 15% in peso valutato sul totale di tutti i materiali utilizzati. Di tale percentuale, almeno il 5% deve essere costituita da materiali non strutturali.

Per le diverse categorie di materiali e componenti edilizi valgono in sostituzione, qualora specificate, le percentuali contenute nel capitolo "Criteri specifici per i componenti edilizi". Il suddetto requisito può essere derogato nel caso in cui il componente impiegato rientri contemporaneamente nelle due casistiche sotto riportate:

- 1) abbia una specifica funzione di protezione dell'edificio da agenti esterni quali ad esempio acque meteoriche (membrane per impermeabilizzazione);
- 2) sussistano specifici obblighi di legge a garanzie minime di durabilità legate alla suddetta funzione.

Verifica: il progettista dovrà fornire l'elenco dei materiali costituiti, anche parzialmente, da materie recuperate o riciclate ed il loro peso rispetto al peso totale dei materiali utilizzati per l'edificio. La percentuale di materia riciclata deve essere dimostrata tramite una delle seguenti opzioni:

- una dichiarazione ambientale di Tipo III (EPD), conforme alla norma UNI EN 15804 e alla norma ISO 14025, come EPDItaly o equivalenti;
- una certificazione di prodotto rilasciata da un organismo di valutazione della conformità che attesti il contenuto di riciclato attraverso l'esplicitazione del bilancio di massa, come ReMade in Italy®, Plastica Seconda Vita o equivalenti;
- una certificazione di prodotto rilasciata da un organismo di valutazione della conformità che attesti il contenuto di riciclato attraverso l'esplicitazione del bilancio di massa che consiste nella verifica di una dichiarazione ambientale autodichiarata, conforme alla norma ISO 14021.

Qualora l'azienda produttrice non fosse in possesso delle certificazioni richiamate ai punti precedenti, è ammesso presentare un rapporto di ispezione rilasciato da un organismo di ispezione, in conformità alla ISO/IEC 17020:2012, che attesti il contenuto di materia recuperata o riciclata nel prodotto. In questo caso è necessario procedere ad un'attività ispettiva durante l'esecuzione delle opere. Tale documentazione dovrà essere presentata alla stazione appaltante in fase di esecuzione dei lavori.

Sostanze pericolose

Nei componenti, parti o materiali usati non devono essere aggiunti intenzionalmente :

1. additivi a base di cadmio, piombo, cromo VI, mercurio, arsenico e selenio in concentrazione superiore allo 0.010% in peso.
2. sostanze identificate come "estremamente preoccupanti" (SVHCs) ai sensi dell'art.59 del Regolamento (CE) n. 1907/2006 ad una concentrazione maggiore dello 0,10% peso/peso.
3. sostanze o miscele classificate o classificabili con le seguenti indicazioni di pericolo:
 - come cancerogene, mutagene o tossiche per la riproduzione di categoria 1A, 1B o 2 (H340, H350, H350i, H360, H360F, H360D, H360FD, H360Fd, H360Df, H341, H351, H361f, H361d, H361fd, H362);
 - per la tossicità acuta per via orale, dermica, per inalazione, in categoria 1, 2 o 3 (H300, H301, H310, H311, H330, H331)
 - come pericolose per l'ambiente acquatico di categoria 1,2, (H400, H410, H411)
 - come aventi tossicità specifica per organi bersaglio di categoria 1 e 2 (H370, H371, H372, H373).

Verifica: per quanto riguarda la verifica del punto 1, l'appaltatore deve presentare dei rapporti di prova rilasciati da organismi di valutazione della conformità. Per la verifica dei punti 2 e 3 l'appaltatore deve presentare una dichiarazione del legale rappresentante da cui risulti il rispetto degli stessi. Tale dichiarazione dovrà includere una relazione redatta in base alle Schede di Sicurezza messe a disposizione dai produttori.

SPECIFICHE TECNICHE DELL'EDIFICIO

Emissioni dei materiali

Ogni materiale elencato di seguito deve rispettare i limiti di emissione esposti nella successiva tabella:

- pitture e vernici
- tessili per pavimentazioni e rivestimenti
- laminati per pavimenti e rivestimenti flessibili
- pavimentazioni e rivestimenti in legno
- altre pavimentazioni (diverse da piastrelle di ceramica e laterizi)
- adesivi e sigillanti
- pannelli per rivestimenti interni (es. lastre in cartongesso)

Limite di emissione ($\mu\text{g}/\text{m}^3$) a 28 giorni	
Benzene Tricloroetilene (trielina) di-2-etilesilftalato (DEHP) Dibutilftalato (DBP)	1 (per ogni sostanza)
COV totali	1500
Formaldeide	<60
Acetaldeide	<300
Toluene	<450
Tetracloroetilene	<350
Xilene	<300
1,2,4-Trimetilbenzene	<1500
1,4-diclorobenzene	<90
Etilbenzene	<1000
2-Butossietanolo	<1500
Stirene	<350

Verifica: il progettista specifica le informazioni sull'emissività dei prodotti scelti per rispondere al criterio e prescrive che in fase di approvvigionamento l'appaltatore dovrà accertarsi della rispondenza al criterio tramite la documentazione tecnica che ne dimostri il rispetto e che dovrà essere presentata alla stazione appaltante in fase di esecuzione dei lavori. La determinazione delle emissioni deve avvenire in conformità alla [CEN/TS 16516](#) o [UNI EN ISO 16000-9](#) o norme equivalenti.

Per qualunque metodo di prova o norma da utilizzare, si applicano i seguenti minimi fattori di carico (a parità di ricambi d'aria, sono ammessi fattori di carico superiori):

- 1,0 m^2/m^3 - pareti;
 - 0,4 m^2/m^3 - pavimenti e soffitto;
 - 0,05 m^2/m^3 piccole superfici, esempio porte;
 - 0,07 m^2/m^3 finestre;
 - 0,007 m^2/m^3 - superfici molto limitate, per esempio sigillanti;
- con 0,5 ricambi d'aria per ora.

Per dimostrare la conformità sull'emissione di DBP e DEHP sono ammessi metodi alternativi di campionamento ed analisi (materiali con contenuti di DBP e DEHP inferiori a 1 mg/kg, limite di rilevabilità strumentale, sono considerati conformi al requisito di emissione a 28 giorni).

Il contenuto di DBP e DEHP su prodotti liquidi o in pasta deve essere determinato dopo il periodo di indurimento o essiccazione a $20\pm 10^\circ\text{C}$, come da scheda tecnica del prodotto).

Tale documentazione dovrà essere presentata alla stazione appaltante in fase di esecuzione dei lavori, nelle modalità indicate nel relativo capitolato.

Tale documentazione dovrà essere presentata alla stazione appaltante in fase di esecuzione dei lavori, nelle modalità indicate in premessa.

SPECIFICHE TECNICHE DEI COMPONENTI EDILIZI

Criteri specifici per i componenti edilizi

Allo scopo di ridurre l'impiego di risorse non rinnovabili, di ridurre la produzione di rifiuti e lo smaltimento in discarica, con particolare riguardo ai rifiuti da demolizione e costruzione (coerentemente con l'obiettivo di recuperare e riciclare entro il 2020 almeno il 70% dei rifiuti non pericolosi da costruzione e demolizione), fermo restando il rispetto di tutte le norme vigenti, il progetto deve prevedere l'uso di materiali come specificato nei successivi paragrafi. In particolare tutti i seguenti materiali devono essere prodotti con un determinato contenuto di riciclato.

Calcestruzzi confezionati in cantiere e preconfezionati

I calcestruzzi usati per il progetto dovranno essere prodotti con un contenuto minimo di materiale riciclato (secco) di almeno il 5% sul peso del prodotto (inteso come somma delle singole componenti).

Al fine del calcolo della massa di materiale riciclato va considerata la quantità che rimane effettivamente nel prodotto finale.

Verifica: il progettista dovrà specificare le informazioni sul profilo ambientale dei prodotti scelti e prescrivere che in fase di approvvigionamento l'appaltatore dovrà accertarsi della rispondenza al criterio. La percentuale di materiale riciclato dovrà essere dimostrata tramite una delle seguenti opzioni:

- una dichiarazione ambientale di Tipo III (EPD), conforme alla norma [UNI EN 15804](#) e alla norma [ISO 14025](#), come EPDIItaly o equivalenti;
- una certificazione di prodotto rilasciata da un organismo di valutazione della conformità che attesti il contenuto di riciclato come ReMade in Italy® o equivalenti;
- una certificazione di prodotto rilasciata da un organismo di valutazione della conformità che attesti il contenuto di riciclato attraverso l'esplicitazione del bilancio di massa che consiste nella verifica di una dichiarazione ambientale autodichiarata, conforme alla norma [ISO 14021](#).

Qualora l'azienda produttrice non fosse in possesso delle certificazioni richiamate ai punti precedenti, è ammesso presentare un rapporto di ispezione rilasciato da un organismo di ispezione, in conformità alla ISO/IEC 17020:2012, che attesti il contenuto di materia recuperata o riciclata nel prodotto. In questo caso è necessario procedere ad un'attività ispettiva durante l'esecuzione delle opere. Tale documentazione dovrà essere presentata alla stazione appaltante in fase di esecuzione dei lavori con le modalità indicate in premessa.

Elementi prefabbricati in calcestruzzo

Gli elementi prefabbricati in calcestruzzo utilizzati nell'opera devono avere un contenuto totale di almeno il 5% in peso di materie riciclate, e/o recuperate, e/o di sottoprodotti.

Verifica: il progettista dovrà specificare le informazioni sul profilo ambientale dei prodotti scelti e prescrivere che in fase di approvvigionamento l'appaltatore dovrà accertarsi della rispondenza al criterio. La percentuale di materiale riciclato dovrà essere dimostrata tramite una delle seguenti opzioni:

- una dichiarazione ambientale di Tipo III (EPD), conforme alla norma [UNI EN 15804](#) e alla norma [ISO 14025](#), come EPDIItaly o equivalenti;
- una certificazione di prodotto rilasciata da un organismo di valutazione della conformità che attesti il contenuto di riciclato attraverso l'esplicitazione del bilancio di massa, come ReMade in Italy® o equivalenti;
- una certificazione di prodotto rilasciata da un organismo di valutazione della conformità che attesti il contenuto di riciclato attraverso l'esplicitazione del bilancio di massa che consiste nella verifica di una dichiarazione ambientale autodichiarata, conforme alla norma [ISO 14021](#).

Qualora l'azienda produttrice non fosse in possesso delle certificazioni richiamate ai punti precedenti, è ammesso presentare un rapporto di ispezione rilasciato da un organismo di ispezione, in conformità alla ISO/IEC 17020:2012, che attesti il contenuto di materia recuperata o riciclata nel prodotto. In questo caso è necessario procedere ad un'attività ispettiva durante l'esecuzione delle opere. Tale documentazione dovrà essere presentata alla stazione appaltante in fase di esecuzione dei lavori con le modalità indicate in premessa.

Laterizi

I laterizi usati per la muratura e solai dovranno avere un contenuto di materiale riciclato (secco) di almeno il 10% sul peso del prodotto. Qualora i laterizi contengano, oltre a materia riciclata e/o recuperate, anche sottoprodotti e/o terre e rocce da scavo, la percentuale deve essere di almeno il 15% sul peso del prodotto.

I laterizi per coperture, pavimenti e muratura faccia vista devono avere un contenuto di materie riciclate e/o recuperate (sul secco) di almeno il 5% sul peso del prodotto. Qualora i laterizi contengano, oltre a materia riciclata e/o recuperate, anche sottoprodotti e/o terre e rocce da scavo, la percentuale deve essere di almeno il 7,5% sul peso del prodotto.

Al fine del calcolo della massa di materiale riciclato va considerata la quantità che rimane effettivamente nel prodotto finale.

Verifica: il progettista dovrà specificare le informazioni sul profilo ambientale dei prodotti scelti e prescrivere che in fase di approvvigionamento l'appaltatore dovrà accertarsi della rispondenza al criterio.

La percentuale di materiale riciclato deve essere dimostrata tramite una delle seguenti opzioni:

- una dichiarazione ambientale di Tipo III (EPD), conforme alla norma UNI EN 15804 e alla norma ISO 14025, come EPDIItaly o equivalenti;
- una certificazione di prodotto rilasciata da un organismo di valutazione della conformità che attesti il contenuto di riciclato attraverso l'esplicitazione del bilancio di massa, come ReMade in Italy® o equivalenti;
- una certificazione di prodotto rilasciata da un organismo di valutazione della conformità che attesti il contenuto di riciclato attraverso l'esplicitazione del bilancio di massa che consiste nella verifica di una dichiarazione ambientale autodichiarata, conforme alla norma [ISO 14021](#).

Qualora l'azienda produttrice non fosse in possesso delle certificazioni richiamate ai punti precedenti, è ammesso presentare un rapporto di ispezione rilasciato da un organismo di ispezione, in conformità alla ISO/IEC 17020:2012, che attesti il contenuto di materia recuperata o riciclata nel prodotto. In questo caso è necessario procedere ad un'attività ispettiva durante l'esecuzione delle opere. Tale documentazione dovrà essere presentata alla stazione appaltante in fase di esecuzione dei lavori con le modalità indicate in premessa.

Sostenibilità e legalità del legno

Per materiali e i prodotti costituiti di legno o in materiale a base di legno, o contenenti elementi di origine legnosa, il materiale dovrà provenire da boschi/foreste gestiti in maniera sostenibile/responsabile o essere costituito da legno riciclato o un insieme dei due.

Verifica: il progettista sceglierà prodotti che consentono di rispondere al criterio e prescriverà che in fase di approvvigionamento l'appaltatore dovrà accertarsi della rispondenza al criterio tramite la documentazione nel seguito indicata, che dovrà essere presentata alla stazione appaltante in fase di esecuzione dei lavori:

- per la prova di origine sostenibile e/o responsabile, una certificazione del prodotto, rilasciata da organismi di valutazione della conformità, che garantisca il controllo della "catena di custodia" in relazione alla provenienza legale della materia prima legnosa e da foreste gestite in maniera sostenibile/responsabile, quali quella del Forest Stewardship Council® (FSC®) o del Programme for Endorsement of Forest Certification schemes™ (PEFC™), o altro equivalente;
- per il legno riciclato, certificazione di prodotto "FSC® Riciclato" (oppure "FSC® Recycled"), FSC® misto (oppure FSC® mixed) o "Riciclato PEFC™" (oppure PEFC Recycled™) o ReMade in Italy® o equivalenti, oppure una asserzione ambientale del produttore conforme alla norma ISO 14021 che sia verificata da un organismo di valutazione della conformità.

Ghisa, ferro, acciaio

Si prescrive, per gli usi strutturali, l'utilizzo di acciaio prodotto con un contenuto minimo di materiale riciclato come di seguito specificato in base al tipo di processo industriale:

- Acciaio da forno elettrico: contenuto minimo di materiale riciclato pari al 70%;
- Acciaio da ciclo integrale: contenuto minimo di materiale riciclato pari al 10%.

Verifica: il progettista dovrà specificare le informazioni sul profilo ambientale dei prodotti scelti e prescrivere che in fase di approvvigionamento l'appaltatore dovrà accertarsi della rispondenza al criterio.

La percentuale di materiale riciclato deve essere dimostrata tramite una delle seguenti opzioni:

- una dichiarazione ambientale di Tipo III (EPD), conforme alla norma UNI EN 15804 e alla norma

- ISO 14025, come EPDIItaly o equivalenti;
- una certificazione di prodotto rilasciata da un organismo di valutazione della conformità che attesti il contenuto di riciclato attraverso l'esplicitazione del bilancio di massa, come ReMade in Italy® o equivalenti;
- una certificazione di prodotto rilasciata da un organismo di valutazione della conformità che attesti il contenuto di riciclato attraverso l'esplicitazione del bilancio di massa che consiste nella verifica di una dichiarazione ambientale autodichiarata, conforme alla norma [ISO 14021](#).

Qualora l'azienda produttrice non fosse in possesso delle certificazioni richiamate ai punti precedenti, è ammesso presentare un rapporto di ispezione rilasciato da un organismo di ispezione, in conformità alla ISO/IEC 17020:2012, che attesti il contenuto di materia recuperata o riciclata nel prodotto. In questo caso è necessario procedere ad un'attività ispettiva durante l'esecuzione delle opere. Tale documentazione dovrà essere presentata alla stazione appaltante in fase di esecuzione dei lavori con le modalità indicate in premessa.

Componenti in materie plastiche

Il contenuto di materia seconda riciclata o recuperata dovrà essere pari ad almeno il 30% in peso valutato sul totale di tutti i componenti in materia plastica utilizzati. Il suddetto requisito può essere derogato nel caso in cui il componente impiegato rientri contemporaneamente nelle due casistiche sotto riportate:

- 1) abbia una specifica funzione di protezione dell'edificio da agenti esterni quali ad esempio acque meteoriche (membrane per impermeabilizzazione);
- 2) sussistano specifici obblighi di legge relativi a garanzie minime di durabilità legate alla suddetta funzione.

Verifica: il progettista dovrà specificare le informazioni sul profilo ambientale dei prodotti scelti e prescrivere che in fase di approvvigionamento l'appaltatore dovrà accertarsi della rispondenza al criterio.

La percentuale di materiale riciclato deve essere dimostrata tramite una delle seguenti opzioni:

- una dichiarazione ambientale di Tipo III (EPD), conforme alla norma UNI EN 15804 e alla norma ISO 14025, come EPDIItaly o equivalenti;
- una certificazione di prodotto rilasciata da un organismo di valutazione della conformità che attesti il contenuto di riciclato attraverso l'esplicitazione del bilancio di massa, come ReMade in Italy® o equivalenti;
- una certificazione di prodotto rilasciata da un organismo di valutazione della conformità che attesti il contenuto di riciclato attraverso l'esplicitazione del bilancio di massa che consiste nella verifica di una dichiarazione ambientale autodichiarata, conforme alla norma [ISO 14021](#).

Qualora l'azienda produttrice non fosse in possesso delle certificazioni richiamate ai punti precedenti, è ammesso presentare un rapporto di ispezione rilasciato da un organismo di ispezione, in conformità alla ISO/IEC 17020:2012, che attesti il contenuto di materia recuperata o riciclata nel prodotto. In questo caso è necessario procedere ad un'attività ispettiva durante l'esecuzione delle opere. Tale documentazione dovrà essere presentata alla stazione appaltante in fase di esecuzione dei lavori con le modalità indicate in premessa.

Murature in pietrame e miste

Per le murature per opere di fondazione e opere in elevazione il progettista prescrive l'uso di solo materiale di recupero (pietrame e blocchetti).

Verifica: il progettista compirà scelte tecniche di progetto che consentono di soddisfare il criterio e prescriverà che in fase di approvvigionamento l'appaltatore dovrà accertarsi della rispondenza al criterio e dovrà fornire una dichiarazione firmata dal legale rappresentante della ditta produttrice che attesti la conformità al criterio e che includa l'impegno ad accettare un'ispezione da parte di un organismo di valutazione della conformità volta a verificare la veridicità delle informazioni rese. Tale documentazione dovrà essere presentata alla stazione appaltante in fase di esecuzione dei lavori, nelle modalità indicate in premessa.

Tramezzature e controsoffitti

Le tramezzature e i controsoffitti, destinati alla posa in opera di sistemi a secco devono avere un contenuto di almeno il 5% in peso di materie riciclate e/o recuperate e/o di sottoprodotti.

Verifica: il progettista dovrà specificare le informazioni sul profilo ambientale dei prodotti scelti e prescrivere che in fase di approvvigionamento l'appaltatore dovrà accertarsi della rispondenza al criterio.

La percentuale di materiale riciclato deve essere dimostrata tramite una delle seguenti opzioni:

- una dichiarazione ambientale di Tipo III (EPD), conforme alla norma UNI EN 15804 e alla norma ISO 14025, come EPDIItaly o equivalenti;
- una certificazione di prodotto rilasciata da un organismo di valutazione della conformità che attesti il contenuto di riciclato attraverso l'esplicitazione del bilancio di massa, come ReMade in Italy® o equivalenti;
- una certificazione di prodotto rilasciata da un organismo di valutazione della conformità che attesti il contenuto di riciclato attraverso l'esplicitazione del bilancio di massa che consiste nella verifica di una dichiarazione ambientale autodichiarata, conforme alla norma [ISO 14021](#).

Qualora l'azienda produttrice non fosse in possesso delle certificazioni richiamate ai punti precedenti, è ammesso presentare un rapporto di ispezione rilasciato da un organismo di ispezione, in conformità alla ISO/IEC 17020:2012, che attesti il contenuto di materia recuperata o riciclata nel prodotto. In questo caso è necessario procedere ad un'attività ispettiva durante l'esecuzione delle opere. Tale documentazione dovrà essere presentata alla stazione appaltante in fase di esecuzione dei lavori con le modalità indicate in premessa.

Isolanti termici ed acustici

Gli isolanti devono rispettare i seguenti criteri:

- non devono essere prodotti utilizzando ritardanti di fiamma che siano oggetto di restrizioni o proibizioni previste da normative nazionali o comunitarie applicabili;
- non devono essere prodotti con agenti espandenti con un potenziale di riduzione dell'ozono superiore a zero;
- non devono essere prodotti o formulati utilizzando catalizzatori al piombo quando spruzzati o nel corso della formazione della schiuma di plastica;
- se prodotti da una resina di polistirene espandibile gli agenti espandenti devono essere inferiori al 6% del peso del prodotto finito;
- se costituiti da lane minerali, queste devono essere conformi alla Nota Q o alla Nota R di cui al regolamento (CE) n. 1272/2008 (CLP) e s.m.i.;
- se il prodotto finito contiene uno o più dei componenti elencati nella seguente tabella, questi devono essere costituiti da materiale riciclato e/o recuperato secondo le quantità minime indicate, misurato sul peso del prodotto finito.

	Isolante in forma di pannello	Isolante stipato, spruzzo/insufflato	Isolante in materassini
Cellulosa		80%	
Lana di vetro	60%	60%	60%
Lana di roccia	15%	15%	15%
Perlite espansa	30%	40%	8 - 10%
Fibre in poliestere	60 - 80%		60 - 80%
Polistirene espanso	dal 10% al 60% in funzione della tecnologia adottata per la produzione	dal 10% al 60% in funzione della tecnologia adottata per la produzione	
Polistirene estruso	dal 5% al 45% in funzione della tipologia del prodotto e della tecnologia adottata per la produzione		
Poliuretano espanso	1-10% in funzione della tipologia del prodotto e della tecnologia adottata per la produzione	1-10% in funzione della tipologia del prodotto e della tecnologia adottata per la produzione	

Agglomerato di Poliuretano	70%	70%	70%
Agglomerati di gomma	60%	60%	60%
Isolante riflettente in alluminio			15%

Verifica: il progettista dovrà compiere scelte tecniche di progetto che consentano di soddisfare il criterio e prescriverà che in fase di approvvigionamento l'appaltatore dovrà accertarsi della rispondenza al criterio. La percentuale di materia riciclata deve essere dimostrata tramite una delle seguenti opzioni:

- una dichiarazione ambientale di Tipo III (EPD), conforme alla norma UNI EN 15804 e alla norma ISO 14025, come EPDIItaly o equivalenti;
- una certificazione di prodotto rilasciata da un organismo di valutazione della conformità che attesti il contenuto di riciclato attraverso l'esplicitazione del bilancio di massa, come ReMade in Italy® Plastica Seconda Vita o equivalenti;
- una certificazione di prodotto rilasciata da un organismo di valutazione della conformità che attesti il contenuto di riciclato attraverso l'esplicitazione del bilancio di massa che consiste nella verifica di una dichiarazione ambientale autodichiarata, conforme alla norma ISO 14021.

Qualora l'azienda produttrice non fosse in possesso delle certificazioni richiamate ai punti precedenti, è ammesso presentare un rapporto di ispezione rilasciato da un organismo di ispezione, in conformità alla ISO/IEC 17020:2012, che attesti il contenuto di materia recuperata o riciclata nel prodotto. In questo caso è necessario procedere ad un'attività ispettiva durante l'esecuzione delle opere. Tale documentazione dovrà essere presentata alla stazione appaltante in fase di esecuzione dei lavori, nelle modalità indicate in premessa.

Pavimenti e rivestimenti

I prodotti utilizzati per le pavimentazioni e i rivestimenti dovranno essere conformi ai criteri ecologici e prestazionali previsti dalle Decisioni 2010/18/CE30, 2009/607/CE31 e 2009/967/CE32 e le loro modifiche ed integrazioni, relative all'assegnazione del marchio comunitario di qualità ecologica.

Per quanto riguarda le piastrelle di ceramica si considera comunque sufficiente il rispetto dei seguenti criteri selettivi dalla Decisione 2009/607/CE:

- consumo e uso di acqua;
- emissioni nell'aria (per i parametri Particolato e Fluoruri);
- emissioni nell'acqua;
- recupero dei rifiuti.

Verifica: il progettista prescriverà che in fase di approvvigionamento l'appaltatore dovrà accertarsi della rispondenza al criterio utilizzando prodotti recanti alternativamente:

- il Marchio Ecolabel UE o equivalente;
- una dichiarazione ambientale di Tipo III, conforme alla norma UNI EN 15804 e alla norma ISO 14025 da cui si evinca il rispetto del presente criterio. Ciò può essere verificato se nella dichiarazione ambientale sono presenti le informazioni specifiche relative ai criteri sopra richiamati.

E, in mancanza di questi, la documentazione comprovante il rispetto del presente criterio validata da un organismo di valutazione della conformità, dovrà essere presentata alla stazione appaltante in fase di esecuzione dei lavori, nelle modalità indicate in premessa.

Pitture e vernici

I prodotti vernicianti dovranno essere conformi ai criteri ecologici e prestazionali previsti dalla Decisione 2014/312/UE e s.m.i. relativa all'assegnazione del marchio comunitario di qualità ecologica.

Verifica: il progettista prescriverà che in fase di approvvigionamento l'appaltatore dovrà accertarsi della rispondenza al criterio utilizzando prodotti recanti alternativamente:

- il Marchio Ecolabel UE o equivalente;
- una dichiarazione ambientale di Tipo III, conforme alla norma UNI EN 15804 e alla norma ISO 14025 da cui si evinca il rispetto del presente criterio. Ciò può essere verificato se nella dichiarazione ambientale sono presenti le informazioni specifiche relative ai criteri contenuti nelle decisioni sopra richiamate.

La documentazione comprovante il rispetto del presente criterio dovrà essere presentata alla stazione appaltante in fase di esecuzione dei lavori, nelle modalità indicate in premessa.

Impianti di illuminazione per interni ed esterni

I sistemi di illuminazione devono essere a basso consumo energetico ed alta efficienza. A tal fine gli impianti di illuminazione devono essere progettati considerando che:

tutti i tipi di lampada per utilizzi in abitazioni, scuole ed uffici, devono avere una efficienza luminosa uguale o superiore a 80 lm/W ed una resa cromatica uguale o superiore a 90; per ambienti esterni di pertinenza degli edifici la resa cromatica deve essere almeno pari ad 80;

i prodotti devono essere progettati in modo da consentire di separare le diverse parti che compongono l'apparecchio d'illuminazione al fine di consentirne lo smaltimento completo a fine vita.

Devono essere installati dei sistemi domotici, coadiuvati da sensori di presenza, che consentano la riduzione del consumo di energia elettrica.

Verifica: il progettista deve presentare una relazione tecnica che dimostri il soddisfacimento del criterio, corredata dalle schede tecniche delle lampade.

Impianti di riscaldamento e condizionamento

Gli impianti a pompa di calore dovranno essere conformi ai criteri ecologici e prestazionali previsti dalla Decisione 2007/742/CE e s.m.i. relativa all'assegnazione del marchio comunitario di qualità ecologica.

Gli impianti di riscaldamento ad acqua devono essere conformi ai criteri ecologici e prestazionali previsti dalla Decisione 2014/314/UE e s.m.i. relativa all'assegnazione del marchio comunitario di qualità ecologica.

Se è previsto il servizio di climatizzazione e fornitura di energia per l'intero edificio, dovranno essere usati i criteri previsti dal DM 07 marzo 2012 (G.U. n. 74 del 28 marzo 2012) relativo ai CAM per "Affidamento di servizi energetici per gli edifici - servizio di illuminazione e forza motrice - servizio di riscaldamento/raffrescamento".

L'installazione degli impianti tecnologici deve avvenire in locali e spazi adeguati, ai fini di una corretta manutenzione igienica degli stessi in fase d'uso, tenendo conto di quanto previsto dall'Accordo Stato - Regioni 5.10.2006 e 7.02.2013.

Per tutti gli impianti aerulici deve essere prevista una ispezione tecnica iniziale da effettuarsi in previsione del primo avviamento dell'impianto (secondo la norma [UNI EN 15780](#)).

Verifica: il progettista presenterà una relazione tecnica che illustri le scelte tecniche che consentono il soddisfacimento del criterio, individuando chiaramente nel progetto anche i locali tecnici destinati ad alloggiare esclusivamente apparecchiature e macchine, indicando gli spazi minimi obbligatori, così come richiesto dai costruttori nei manuali di uso e manutenzione, per effettuare gli interventi di sostituzione/manutenzione delle apparecchiature stesse, i punti di accesso ai fini manutentivi lungo tutti i percorsi dei circuiti degli impianti tecnologici, qualunque sia il fluido veicolato all'interno degli stessi. Il progettista prescrive che in fase di approvvigionamento l'appaltatore dovrà accertarsi della rispondenza al criterio utilizzando prodotti recanti il marchio Ecolabel UE o equivalente.

Tale documentazione dovrà essere presentata alla stazione appaltante in fase di esecuzione dei lavori, nelle modalità indicate in premessa.

Impianti idrico sanitari

I progetti degli interventi di nuova costruzione, inclusi gli interventi di demolizione e ricostruzione e gli interventi di ristrutturazione importante di primo livello, ferme restando le norme e i regolamenti più restrittivi (es. regolamenti urbanistici e edilizi comunali, etc.), devono prevedere l'utilizzo di sistemi individuali di contabilizzazione del consumo di acqua per ogni unità immobiliare.

Verifica: il progettista presenterà una relazione tecnica che dimostri il soddisfacimento del criterio e prescrive che in fase di approvvigionamento l'appaltatore dovrà accertarsi della rispondenza al criterio utilizzando prodotti recanti alternativamente:

la documentazione comprovante il rispetto del presente criterio dovrà essere presentata alla stazione appaltante in fase di esecuzione dei lavori, nelle modalità indicate in premessa.

SPECIFICHE TECNICHE DEL CANTIERE

Demolizioni e rimozione dei materiali

Allo scopo di ridurre l'impatto ambientale sulle risorse naturali, di aumentare l'uso di materiali riciclati aumentando così il recupero dei rifiuti, con particolare riguardo ai rifiuti da demolizione e costruzione

(coerentemente con l'obiettivo di recuperare e riciclare entro il 2020 almeno il 70% dei rifiuti non pericolosi da costruzione e demolizione), fermo restando il rispetto di tutte le norme vigenti e di quanto previsto dalle specifiche norme tecniche di prodotto, le demolizioni e le rimozioni dei materiali dovranno essere eseguite in modo da favorire, il trattamento e recupero delle varie frazioni di materiali. A tal fine il progetto dell'edificio deve prevedere che:

1. nei casi di ristrutturazione, manutenzione e demolizione, almeno il 70% in peso dei rifiuti non pericolosi generati durante la demolizione e rimozione di edifici, parti di edifici, manufatti di qualsiasi genere presenti in cantiere, ed escludendo gli scavi, deve essere avviato a operazioni di preparazione per il riutilizzo, recupero o riciclaggio;
2. il contraente dovrà effettuare una verifica precedente alla demolizione al fine di determinare ciò che può essere riutilizzato, riciclato o recuperato. Tale verifica include le seguenti operazioni:
 - individuazione e valutazione dei rischi di rifiuti pericolosi che possono richiedere un trattamento o un trattamento specialistico, o emissioni che possono sorgere durante la demolizione;
 - una stima delle quantità con una ripartizione dei diversi materiali da costruzione;
 - una stima della percentuale di riutilizzo e il potenziale di riciclaggio sulla base di proposte di sistemi di selezione durante il processo di demolizione;
 - una stima della percentuale potenziale raggiungibile con altre forme di recupero dal processo di demolizione.

Verifica: l'offerente dovrà presentare una verifica precedente alla demolizione che contenga le informazioni specificate nel criterio, allegare un piano di demolizione e recupero e una sottoscrizione di impegno a trattare i rifiuti da demolizione o a conferirli ad un impianto autorizzato al recupero dei rifiuti.

Materiali usati nel cantiere

I materiali usati per l'esecuzione del progetto devono rispondere ai criteri previsti nel capitolo "Specifiche tecniche dei componenti edilizi".

Verifica: l'offerente deve presentare la documentazione di verifica come previsto per ogni criterio contenuto nel capitolo "Specifiche tecniche dei componenti edilizi".

Prestazioni ambientali

Ferme restando le norme e i regolamenti più restrittivi (es. regolamenti urbanistici e edilizi comunali, ecc.), le attività di cantiere dovranno garantire le seguenti prestazioni:

- per tutte le attività di cantiere e trasporto dei materiali dovranno essere utilizzati mezzi che rientrano almeno nella categoria EEV (veicolo ecologico migliorato).

Al fine di impedire fenomeni di diminuzione di materia organica, calo della biodiversità, contaminazione locale o diffusa, salinizzazione, erosione del suolo, ecc. sono previste le seguenti azioni a tutela del suolo:

- accantonamento in sito e successivo riutilizzo dello scotico del terreno vegetale per una profondità di 60 cm, per la realizzazione di scarpate e aree verdi pubbliche e private;
- tutti i rifiuti prodotti dovranno essere selezionati e conferiti nelle apposite discariche autorizzate quando non sia possibile avviarli al recupero;
- eventuali aree di deposito provvisorie di rifiuti non inerti dovranno essere opportunamente impermeabilizzate e le acque di dilavamento devono essere depurate prima di essere convogliate verso i recapiti idrici finali.

Al fine di tutelare le acque superficiali e sotterranee da eventuali impatti, sono previste le seguenti azioni a tutela delle acque superficiali e sotterranee:

- gli ambiti interessati dai fossi e torrenti (fasce ripariali) e da filari o altre formazioni vegetazionali autoctone dovranno essere recintati e protetti con apposite reti al fine di proteggerli da danni accidentali.

Al fine di ridurre i rischi ambientali, la relazione tecnica deve contenere anche l'individuazione puntuale delle possibili criticità legate all'impatto nell'area di cantiere e alle emissioni di inquinanti sull'ambiente circostante, con particolare riferimento alle singole tipologie delle lavorazioni. La relazione tecnica dovrà inoltre contenere:

- le misure adottate per la protezione delle risorse naturali, paesistiche e storico-culturali presenti nell'area del cantiere;
- le misure per implementare la raccolta differenziata nel cantiere (tipo di cassonetti/contenitori per la raccolta differenziata, le aree da adibire a stoccaggio temporaneo, etc.) e per realizzare la demolizione selettiva e il riciclaggio dei materiali di scavo e dei rifiuti da costruzione e demolizione (C&D);
- le misure adottate per aumentare l'efficienza nell'uso dell'energia nel cantiere e per minimizzare le emissioni di gas climalteranti, con particolare riferimento all'uso di tecnologie a basso impatto ambientale (lampade a scarica di gas a basso consumo energetico o a led, generatori di corrente eco-diesel con

silenziatore, pannelli solari per l'acqua calda, etc.);

- le misure per l'abbattimento del rumore e delle vibrazioni, dovute alle operazioni di scavo, di carico/scarico dei materiali, di taglio dei materiali, di impasto del cemento e di disarmo, etc., e l'eventuale installazione di schermature/coperture antirumore (fisse o mobili) nelle aree più critiche e nelle aree di lavorazione più rumorose, con particolare riferimento alla disponibilità ad utilizzare gruppi elettrogeni super silenziosi e compressori a ridotta emissione acustica;
- le misure atte a garantire il risparmio idrico e la gestione delle acque reflue nel cantiere e l'uso delle acque piovane e quelle di lavorazione degli inerti, prevedendo opportune reti di drenaggio e scarico delle acque;
- le misure per l'abbattimento delle polveri e fumi anche attraverso periodici interventi di irrorazione delle aree di lavorazione con l'acqua o altre tecniche di contenimento del fenomeno del sollevamento della polvere;
- le misure per garantire la protezione del suolo e del sottosuolo, anche attraverso la verifica periodica degli sversamenti accidentali di sostanze e materiali inquinanti e la previsione dei relativi interventi di estrazione e smaltimento del suolo contaminato;
- le misure idonee per ridurre l'impatto visivo del cantiere, anche attraverso schermature e sistemazione a verde, soprattutto in presenza di abitazioni contigue e habitat con presenza di specie particolarmente sensibili alla presenza umana;
- le misure per attività di demolizione selettiva e riciclaggio dei rifiuti, con particolare riferimento al recupero dei laterizi, del calcestruzzo e di materiale proveniente dalle attività di cantiere con minori contenuti di impurità, le misure per il recupero e riciclaggio degli imballaggi.

Altre prescrizioni per la gestione del cantiere, per le preesistenze arboree e arbustive:

- rimozione delle specie arboree e arbustive alloctone invasive (in particolare, *Ailanthus altissima* e *Robinia pseudoacacia*), comprese radici e ceppaie. Per l'individuazione delle specie alloctone si dovrà fare riferimento alla "Watch-list della flora alloctona d'Italia" (Ministero dell'Ambiente e della Tutela del Territorio e del Mare, Carlo Blasi, Francesca Pretto & Laura Celesti-Grapow);
- protezione delle specie arboree e arbustive autoctone: gli alberi nel cantiere devono essere protetti con materiali idonei, per escludere danni alle radici, al tronco e alla chioma. In particolare intorno al tronco verrà legato del tavolame di protezione dello spessore minimo di 2 cm. Non è ammesso usare gli alberi per l'infissione di chiodi, appoggi e per l'installazione di corpi illuminanti, cavi elettrici, etc;
- i depositi di materiali di cantiere non devono essere effettuati in prossimità delle preesistenze arboree e arbustive autoctone (deve essere garantita almeno una fascia di rispetto di 10 metri).

Verifica: l'offerente dovrà dimostrare la rispondenza ai criteri suindicati tramite la documentazione nel seguito indicata:

- relazione tecnica nella quale siano evidenziate le azioni previste per la riduzione dell'impatto ambientale nel rispetto dei criteri;
- piano per il controllo dell'erosione e della sedimentazione per le attività di cantiere;
- piano per la gestione dei rifiuti da cantiere e per il controllo della qualità dell'aria e dell'inquinamento acustico durante le attività di cantiere.

L'attività di cantiere sarà oggetto di verifica programmata, effettuata da un organismo di valutazione della conformità. Qualora il progetto sia sottoposto ad una fase di verifica valida per la successiva certificazione dell'edificio secondo uno dei protocolli di sostenibilità energetico-ambientale degli edifici (rating systems) di livello nazionale o internazionale, la conformità al presente criterio può essere dimostrata se nella certificazione risultano soddisfatti tutti i requisiti riferibili alle prestazioni ambientali richiamate dal presente criterio. In tali casi il progettista è esonerato dalla presentazione della documentazione sopra indicata, ma è richiesta la presentazione degli elaborati e/o dei documenti previsti dallo specifico protocollo di certificazione di edilizia sostenibile perseguita.

Personale di cantiere

Il personale impiegato nel cantiere oggetto dell'appalto, che svolge mansioni collegate alla gestione ambientale dello stesso, dovrà essere adeguatamente formato per tali specifici compiti.

Il personale impiegato nel cantiere dovrà essere formato per gli specifici compiti attinenti alla gestione ambientale del cantiere con particolare riguardo a:

- sistema di gestione ambientale,
- gestione delle polveri,
- gestione delle acque e scarichi;
- gestione dei rifiuti.

Verifica: l'offerente dovrà presentare in fase di offerta, idonea documentazione attestante la formazione

del personale, quale ad esempio curriculum, diplomi, attestati, ecc.

Scavi e rinterri

Prima dello scavo, dovrà essere asportato lo strato superficiale di terreno naturale (ricco di humus) per una profondità di almeno cm 60 e accantonato in cantiere per essere riutilizzato in eventuali opere a verde (se non previste, il terreno naturale dovrà essere trasportato al più vicino cantiere nel quale siano previste tali opere).

Per i rinterri, dovrà essere riutilizzato materiale di scavo (escluso il terreno naturale di cui al precedente punto) proveniente dal cantiere stesso o da altri cantieri, o materiale riciclato conforme ai parametri della norma [UNI 11531-1](#).

Per i riempimenti con miscela di materiale betonabile deve essere utilizzato almeno il 50% di materiale riciclato.

Verifica: l'offerente dovrà presentare una dichiarazione del legale rappresentante che attesti che tali prestazioni e requisiti dei materiali, dei componenti e delle lavorazioni saranno rispettati e documentati nel corso dell'attività di cantiere.

CRITERI DI AGGIUDICAZIONE

Criteria premianti

Materiali rinnovabili

Viene attribuito un punteggio premiante pari a [\\$MANUAL\\$](#) per l'utilizzo di materiali da costruzione derivati da materie prime rinnovabili per almeno il 20% in peso sul totale dell'edificio escluse le strutture portanti. La stazione appaltante definisce il punteggio premiante che potrà essere assegnato. Esso sarà di tipo progressivo e prevedrà almeno tre diverse soglie correlate alla percentuale in peso uguale o superiore al 20%.

Verifica: il progettista compirà scelte tecniche che consentono di soddisfare il criterio e prescriverà che l'offerente dichiarerà, in sede di gara, tramite quali materiali soddisfa il criterio, con il relativo calcolo percentuale, e dovrà presentare alla stazione appaltante in fase di esecuzione dei lavori la documentazione comprovante la rispondenza dei materiali utilizzati a quanto dichiarato. La documentazione di offerta dovrà contenere informazioni sulla percentuale in peso dei componenti edilizi o materiali (p.es. finestre, pitture, materiali isolanti) da utilizzare nell'opera che sono costituiti da materie prime rinnovabili considerando gli elementi non strutturali (chiusure verticali ed orizzontali/ inclinate e partizioni interne verticali e orizzontali, parte strutturale dei solai esclusa, dell'edificio in esame). Ai fini del calcolo si fa riferimento alle sezioni considerate all'interno della relazione tecnica di cui all'articolo 4, comma 25 del d.P.R. 59/09. Inoltre l'analisi va condotta sull'intero edificio nel caso di nuova costruzione e sugli elementi interessati dall'intervento nel caso di progetto di ristrutturazione.

Distanza di approvvigionamento dei prodotti da costruzione

Viene attribuito un punteggio premiante pari a [\\$MANUAL\\$](#) per il progetto di un nuovo edificio o per una ristrutturazione che preveda l'utilizzo di materiali estratti, raccolti o recuperati, nonché lavorati (processo di fabbricazione) ad una distanza massima di 150 km dal cantiere di utilizzo, per almeno il 60% in peso sul totale dei materiali utilizzati. Per distanza massima si intende la sommatoria di tutte le fasi di trasporto incluse nella filiera produttiva. Qualora alcune fasi del trasporto avvengano via ferrovia o mare si dovrà utilizzare un fattore moltiplicativo di 0.25 per il calcolo di tali distanze.

Verifica: il progettista compirà scelte tecniche che consentono di soddisfare il criterio e prescriverà che l'offerente dichiarerà, in sede di gara, tramite quali materiali soddisfa il criterio specificando per ognuno la localizzazione dei luoghi in cui avvengono le varie fasi della filiera produttiva ed il corrispettivo calcolo delle distanze percorse. Tale dichiarazione, resa dal legale rappresentante dell'offerente dovrà essere presentata alla stazione appaltante in fase di esecuzione dei lavori, nelle modalità indicate nel capitolato.

Sistema di monitoraggio dei consumi energetici

Al fine di ottimizzare l'uso dell'energia negli edifici, ferme restando le norme e i regolamenti più restrittivi (es. regolamenti urbanistici e edilizi comunali, etc.), viene attribuito un punteggio premiante pari a [\\$MANUAL\\$](#) al progetto di interventi di nuova costruzione, inclusi gli interventi di demolizione e ricostruzione e degli interventi di ristrutturazione importante di primo livello, riguardanti edifici e strutture non residenziali, che prevedono l'installazione e messa in servizio di un sistema di monitoraggio dei consumi

energetici connesso al sistema per l'automazione, il controllo, la regolazione e la gestione delle tecnologie dell'edificio e degli impianti termici (BACS – Building Automation and Control System) e corrispondente alla Classe A come definita nella Tabella 1 della norma [UNI EN 15232](#) e successive modifiche o norma equivalente.

Questo sistema deve essere in grado di fornire informazioni agli occupanti e agli "energy manager" addetti alla gestione degli edifici, sull'uso dell'energia nell'edificio con dati in tempo reale ottenuti da sensori combinati aventi una frequenza di misurazione di almeno trenta minuti. Il sistema di monitoraggio deve essere in grado di memorizzare il dato acquisito e deve essere in grado di monitorare, in modo distinto, i principali usi energetici presenti nell'edificio (almeno riscaldamento, raffrescamento, produzione di acqua calda sanitaria, illuminazione, altri usi elettrici) e, ove questo sia utile, effettuare una suddivisione dei consumi per zona (nel caso di riscaldamento e/o raffrescamento se è prevista una gestione distinta per zona).

I dati devono poter essere scaricati e analizzabili. Inoltre il sistema deve fornire informazioni tali da consentire agli occupanti, ai manutentori e all'energy manager dell'edificio, di ottimizzare il riscaldamento, il raffreddamento, la produzione di acqua calda sanitaria l'illuminazione e gli altri usi elettrici per ogni zona dell'edificio.

Il sistema deve inoltre consentire l'analisi e il controllo degli usi energetici, per zona, all'interno dell'edificio (riscaldamento, raffrescamento, produzione di acqua calda sanitaria, illuminazione, altri usi elettrici), l'ottimizzazione di tutti i parametri in base alle condizioni esterne e l'individuazione di possibili deviazioni dalle prestazioni previste dal progetto.

Il sistema deve essere accompagnato da un piano di Misure e Verifiche, che individui tutte le grandezze da misurare in funzione della loro significatività e illustri la metodologia di analisi e correzione dei dati al fine di fornire informazioni a utenti e/o energy manager tali da consentire l'ottimizzazione della gestione energetica dell'edificio.

Verifica: il progettista compirà scelte tecniche che consentono di soddisfare il criterio e prescriverà che in fase di approvigionamento l'appaltatore dovrà accertarsi della rispondenza al criterio tramite la documentazione nel seguito indicata:

- specifiche per il sistema di monitoraggio dei consumi energetici, comprese le informazioni sull'interfaccia utente;
- piano di Misure e Verifiche in conformità con lo standard IPMVP (International Performance Measurement and Verification Protocol) ossia il protocollo internazionale di misura e verifica delle prestazioni

Tale documentazione dovrà essere presentata alla stazione appaltante in fase di esecuzione dei lavori, nelle modalità indicate nel relativo capitolato. Qualora, il committente non abbia richiesto un building energy management system-BEMS, tale requisito s'intende parimenti soddisfatto qualora sia stato comunque previsto e contrattualizzato un servizio per la gestione energetica efficiente dell'edificio.

CONDIZIONI DI ESECUZIONE

Clausole contrattuali

Varianti migliorative

Sono ammesse solo varianti migliorative rispetto al progetto oggetto dell'affidamento redatto nel rispetto dei criteri e delle specifiche tecniche di cui al presente articolo, ossia che la variante preveda prestazioni superiori rispetto al progetto approvato.

Le varianti devono essere preventivamente concordate e approvate dalla stazione appaltante, che ne deve verificare l'effettivo apporto migliorativo.

La stazione appaltante deve prevedere dei meccanismi di auto-tutela nei confronti dell'aggiudicatario (es: penali economiche o rescissione del contratto) nel caso che non vengano rispettati i criteri progettuali.

Verifica: l'appaltatore presenterà, in fase di esecuzione, una relazione tecnica, con allegati degli elaborati grafici, nei quali siano evidenziate le varianti da apportare, gli interventi previsti e i conseguenti risultati raggiungibili. La stazione appaltante prevederà operazioni di verifica e controllo tecnico in opera per garantire un riscontro tra quanto dichiarato e quanto effettivamente realizzato dall'appaltatore sulla base dei criteri ambientali minimi di cui in precedenza.

Clausola sociale

I lavoratori dovranno essere inquadrati con contratti che rispettino almeno le condizioni di lavoro e il

salario minimo dell'ultimo contatto collettivo nazionale CCNL sottoscritto.

In caso di impiego di lavoratori interinali per brevi durate (meno di 60 giorni) l'offerente si accerta che sia stata effettuata la formazione in materia di salute e sicurezza sul lavoro (sia generica che specifica), andando oltre agli obblighi di legge, che prevede un periodo massimo pari a 60 giorni per effettuare la formazione ai dipendenti.

Verifica: l'appaltatore dovrà fornire il numero ed i nominativi dei lavoratori che intende utilizzare in cantiere. Inoltre su richiesta della stazione appaltante, in sede di esecuzione contrattuale, dovrà presentare i contratti individuali dei lavoratori che potranno essere intervistati per verificare la corretta ed effettiva applicazione del contratto. L'appaltatore potrà fornire in aggiunta anche il certificato di avvenuta certificazione SA8000:2014 (sono escluse le certificazioni SA8000 di versioni previgenti). L'appaltatore potrà presentare in aggiunta la relazione dell'organo di vigilanza di cui al d.lgs. 231/01 laddove tale relazione contenga alternativamente i risultati degli audit sulle procedure aziendali in materia di ambiente-smaltimento dei rifiuti; salute e sicurezza sul lavoro; whistleblowing; codice etico; applicazione dello standard ISO 26000 in connessione alla PDR UNI 18:2016 o delle linee guida OCSE sulle condotte di impresa responsabile. In caso di impiego di lavoratori interinali per brevi durate (meno di 60 giorni) l'offerente presenta i documenti probanti (attestati) relativi alla loro formazione in materia di salute e sicurezza sul lavoro (sia "generica" effettuata presso l'agenzia interinale sia "specifica", effettuata presso il cantiere/azienda/soggetto proponente e diversa a seconda del livello di rischio delle lavorazioni) secondo quanto previsto dall'Accordo Stato-Regioni del 21/12/2011.

Garanzie

L'appaltatore deve specificare durata e caratteristiche delle garanzie fornite, anche in relazione alla posa in opera, in conformità ai disposti legislativi vigenti in materia in relazione al contratto in essere. La garanzia deve essere accompagnata dalle condizioni di applicabilità e da eventuali prescrizioni del produttore circa le procedure di manutenzione e posa che assicurino il rispetto delle prestazioni dichiarate del componente.

Verifica: l'appaltatore dovrà presentare un certificato di garanzia ed indicazioni relative alle procedure di manutenzione e posa in opera.

Verifiche ispettive

Deve essere svolta un'attività ispettiva condotta secondo la norma UNI CEI EN ISO/IEC 17020 da un organismo di valutazione della conformità al fine di accertare, durante l'esecuzione delle opere, il rispetto delle specifiche tecniche di edificio, dei componenti edilizi e di cantiere definite nel progetto. In merito al contenuto di materia recuperata o riciclata (criterio «Materia recuperata o riciclata»), se in fase di offerta è stato consegnato il risultato di un'attività ispettiva (in sostituzione di una certificazione) l'attività ispettiva in fase di esecuzione è obbligatoria. Il risultato dell'attività ispettiva deve essere comunicato direttamente alla stazione appaltante. L'onere economico dell'attività ispettiva è a carico dell'appaltatore.

Oli lubrificanti

L'appaltatore dovrà utilizzare, per i veicoli ed i macchinari di cantiere, oli lubrificanti che contribuiscono alla riduzione delle emissioni di CO₂, e/o alla riduzione dei rifiuti prodotti, quali quelli biodegradabili o rigenerati, qualora le prescrizioni del costruttore non ne escludano specificatamente l'utilizzo. Si descrivono di seguito i requisiti ambientali relativi alle due categorie di lubrificanti.

Oli biodegradabili

Gli oli biodegradabili possono essere definiti tali quando sono conformi ai criteri ecologici e prestazionali previsti dalla Decisione 2011 / 381 / EU e s.m.i. oppure una certificazione riportante il livello di biodegradabilità ultima secondo uno dei metodi normalmente impiegati per tale determinazione: OCSE310, OCSE 306, OCSE 301 B, OCSE 301 C, OCSE 301 D, OCSE 301 F.

OLIO BIODEGRADABILE	BIODEGRADABILITA' soglia minima
OLI IDRAULICI	60%
OLI PER CINEMATISMI E RIDUTTORI	60%
GRASSI LUBRIFICANTI	50%
OLI PER CATENE	60%
OLIO MOTORE A 4 TEMPI	60%

OLI MOTORE A DUE TEMPI	60%
OLI PER TRASMISSIONI	60%

Oli lubrificanti a base rigenerata

Oli che contengono una quota minima del 15% di base lubrificante rigenerata. Le percentuali di base rigenerata variano a seconda delle formulazioni secondo la seguente tabella.

OLIO MOTORE	BASE RIGENERATA soglia minima
10W40	15%
15W40	30%
20W40	40%
OLIO IDRAULICO	BASE RIGENERATA soglia minima
ISO 32	50%
ISO 46	50%
ISO 68	50%

Verifica: La verifica del rispetto del criterio è effettuata in fase di esecuzione del contratto. In sede di offerta, a garanzia del rispetto degli impegni futuri, l'offerente dovrà presentare una dichiarazione del legale rappresentante della ditta produttrice che attesti la conformità ai criteri sopra esposti.

Durante l'esecuzione del contratto l'appaltatore dovrà fornire alla stazione appaltante una lista completa dei lubrificanti utilizzati e dovrà accertarsi della rispondenza al criterio utilizzando prodotti recanti alternativamente:

- il Marchio Ecolabel UE o equivalenti;
- una certificazione di prodotto rilasciata da un organismo di valutazione della conformità che attesti il contenuto di riciclato come ReMade in Italy® o equivalente.

CAPITOLO 6

MODO DI ESECUZIONE DI OGNI CATEGORIA DI LAVORO

Art. 6.1 DEMOLIZIONI EDILI e RIMOZIONI

Generalità

La demolizione dovrà essere eseguita con oculata e prudente opera di scomposizione, con rimozione delle parti elementari di cui ciascuna struttura è costituita procedendo nell'ordine inverso a quello seguito nella costruzione, sempre presidiando le masse con opportuni mezzi capaci di fronteggiare i mutamenti successivi subiti dall'equilibrio statico delle varie membrature, durante la demolizione.

La demolizione di opere in muratura, in calcestruzzo, ecc., sia parziale che completa, deve essere eseguita con ordine e con le necessarie precauzioni, in modo da non danneggiare le residue strutture, da prevenire qualsiasi infortunio agli addetti al lavoro e da evitare incomodi o danni collaterali.

Nelle demolizioni e rimozioni l'Appaltatore deve provvedere alle eventuali necessarie puntellature per sostenere le parti che devono restare e disporre in modo da non deteriorare i materiali risultanti, i quali devono ancora potersi impiegare nei limiti concordati con la Direzione dei lavori, sotto pena di rivalsa di danni a favore della Stazione Appaltante.

Le demolizioni dovranno limitarsi alle parti ed alle dimensioni prescritte. Quando, anche per mancanza di puntellamenti o di altre precauzioni, venissero demolite altre parti od oltrepassati i limiti fissati, saranno ricostruite e rimesse in ripristino le parti indebitamente demolite, a cura e spese dell'Appaltatore.

Tutti i materiali riutilizzabili, a giudizio insindacabile della Direzione dei Lavori, dovranno essere opportunamente scalcinati, puliti, custoditi, trasportati ed ordinati nei luoghi di deposito che verranno indicati dalla Direzione stessa, usando cautele per non danneggiarli sia nello scalcinamento, sia nel trasporto che nel loro assestamento e per evitarne la dispersione.

Detti materiali restano tutti di proprietà della Stazione Appaltante, la quale potrà ordinare all'Appaltatore di impiegarli in tutto od in parte nei lavori appaltati, ai sensi dell'articolo 36 del D.M. 145/2000 Capitolato Generale d'Appalto con i prezzi indicati nell'elenco approvato.

I materiali di scarto provenienti dalle demolizioni e rimozioni dovranno essere trasportati dall'Appaltatore fuori dal cantiere nei punti indicati o alle pubbliche discariche.

E' obbligo dell'Appaltatore accertare con ogni mezzo e con la massima cura, nel suo complesso e nei particolari, la struttura di ogni elemento da demolire, disfare o rimuovere, onde conoscerne, con ogni completezza, la natura, lo stato di conservazione, le diverse tecniche costruttive, ecc., ed essere così in grado di affrontare, in ogni stadio dei lavori, tutte quelle evenienze che possano presentarsi nelle demolizioni, disfacimenti e rimozioni, anche se queste evenienze dipendano, ad esempio, da particolarità di costruzione, da modifiche apportate successivamente alla costruzione originaria, dallo stato di conservazione delle murature, conglomerati e malte, dallo stato di conservazione delle armature metalliche e loro collegamenti, dallo stato di conservazione dei legnami, da fatiscenza, da difetti costruttivi e statici, da contingenti condizioni di equilibrio, da possibilità di spinta dei terreni sulle strutture quando queste vengono scaricate, da cedimenti nei terreni di fondazione, da azioni reciproche tra le opere da demolire e quelle adiacenti, da danni causati da sisma, ecc., adottando di conseguenza e tempestivamente tutti i provvedimenti occorrenti per non alterare all'atto delle demolizioni, disfacimenti o rimozioni quelle particolari condizioni di equilibrio che le strutture presentassero sia nel loro complesso che nei loro vari elementi.

La zona interessata dai lavori dovrà essere delimitata con particolare cura, sia per quanto riguarda il pubblico transito che per quello degli addetti ai lavori.

In corrispondenza dei passaggi dovranno essere collocate opportune ed idonee opere per proteggere i passaggi stessi da eventuale caduta di materiali dall'alto; le predette protezioni dovranno essere adeguate alle necessità e conformi alle prescrizioni dei regolamenti comunali locali.

Qualora il materiale venga convogliato in basso per mezzo di canali, dovrà essere vietato l'accesso alla zona di sbocco quando sia in corso lo scarico: tale divieto dovrà risultare da appositi evidenti cartelli.

Prima di dare inizio alle demolizioni dovranno essere interrotte le erogazioni agli impianti di elettricità, gas, acqua, ecc. esistenti nell'area dei lavori; a tal fine l'Appaltatore dovrà prendere direttamente accordi con le rispettive Società od Enti erogatori. Se necessario, i serbatoi e le tubazioni dovranno essere vuotati e dovrà essere effettuata la chiusura dell'attacco delle fognature.

Dovranno essere interrotte le erogazioni agli impianti suddetti anche nelle demolizioni parziali o di limitata estensione; ciò data la possibile presenza di conduttori e canalizzazioni incassati od interrati.

Le reti elettriche disposte per la esecuzione dei lavori dovranno essere bene individuabili ed idoneamente protette.

Tutti i vani di balconi, finestre, scale, ascensori, ecc., dovranno essere sbarrati al momento stesso in cui vengono tolti i parapetti o gli infissi.

Sulle zone di solai parzialmente demoliti dovranno essere disposte delle passerelle di tavole.

Tra i materiali di risulta dovranno sempre essere lasciati passaggi sufficientemente ampi, avendo cura che non vi sporgano parti pericolose di legno, ferro, ecc.; i chiodi lungo questi passaggi dovranno essere eliminati. I predetti passaggi dovranno essere tali che in ogni posizione di lavoro la via di fuga sia sempre facile ed evidente.

6.1.1 Premessa progettuale

Prima dell'inizio dei lavori di demolizione si procederà all'analisi ed alla verifica della struttura da demolire verificando in particolare:

- la localizzazione; la destinazione funzionale; l'epoca a cui risale l'opera; i materiali costruttivi dell'opera; la presenza di impianti tecnologici; la tipologia costruttiva dell'opera.

Analizzate le opere del manufatto sarà necessario definirne l'entità della demolizione e le condizioni ambientali in cui si andrà ad operare, in base a:

- dimensione dell'intervento; altezza e dimensione in pianta dei manufatti da demolire; ambiente operativo; accessibilità del cantiere; spazio di manovra; presenza di altri fabbricati.

6.1.2 Demolizione manuale e meccanica

La demolizione dovrà avvenire con l'utilizzo di attrezzature e macchine specializzate:

- attrezzi manuali,
- macchine di piccole dimensioni adatte ad esempio per ambienti interni (demolizione manuale),
- macchine radiocomandate se in ambienti ostili (demolizione meccanica),
- macchine munite di appositi strumenti di frantumazione o taglio.

Tutti gli attrezzi e le macchine, a prescindere dal tipo di controllo (manuale o meccanizzato), dovranno essere in ottimo stato di efficienza e manutenzione e rispettare i requisiti di sicurezza richiesti dalle norme UNI di riferimento ([UNI EN ISO 11148](#)).

Qualora sia salvaguardata l'osservanza di Leggi e Regolamenti speciali e locali, la tenuta strutturale dell'edificio previa autorizzazione della Direzione Lavori, la demolizione di parti di strutture aventi altezza contenuta potrà essere effettuata mediante rovesciamento per trazione o per spinta. La trazione o la spinta deve essere esercitata in modo graduale e senza strappi e deve essere eseguita soltanto su elementi di struttura opportunamente isolati dal resto del fabbricato in demolizione in modo da non determinare crolli imprevisti o non previsti di altre parti. Devono inoltre essere adottate le precauzioni necessarie per la sicurezza del lavoro quali: trazione da distanza non minore di una volta e mezzo l'altezza del muro o della struttura da abbattere e allontanamento degli operai dalla zona interessata.

Il rovesciamento per spinta può essere effettuato con martinetti con l'ausilio di puntelli sussidiari contro il ritorno degli elementi smossi. Deve essere evitato in ogni caso che per lo scuotimento del terreno in seguito alla caduta delle strutture o di grossi blocchi possano derivare danni o lesioni agli edifici vicini o ad opere adiacenti pericolose per i lavoratori addetti.

Beni culturali - Nel caso di appalti relativi al settore dei beni culturali, tutti gli interventi di demolizione dovranno essere preventivamente concordati mediante sopralluogo con la Direzione lavori e la competente Soprintendenza, essendo sempre inseriti in contesto storico tutelato e di complessa stratificazione.

Qualora la Direzione lavori lo ritenga opportuno, saranno eseguiti ulteriori saggi stratigrafici e chimico-fisici sugli intonaci, sulle murature da demolire e sulle murature adiacenti, per orientare la correttezza operativa dell'intervento.

Ogni intervento sarà inoltre verificato preventivamente dalla Direzione lavori e si darà inizio alle opere solo dopo specifica autorizzazione.

Si concorderanno con la Direzione lavori le aree dove le demolizioni dovranno essere realizzate esclusivamente a mano e, se necessario, con la sorveglianza di un restauratore. Sarà pertanto cura dell'impresa verificare i tracciati e segnalarli preventivamente. In prossimità di eventuali ancoraggi da preservare si raccomanda particolare attenzione affinché non ne siano alterate le caratteristiche prestazionali.

6.1.3 Demolizione progressiva selettiva

La demolizione selettiva non sarà intesa come una unica fase di lavoro che porterà sostanzialmente

all'abbattimento di un manufatto, edificio, impianto, ecc. e alla sua alienazione, ma dovrà essere pensata come un processo articolato che porti alla scomposizione del manufatto nelle sue componenti originarie.

Le fasi del processo di demolizione selettiva si articoleranno almeno come di seguito:

- *Pianificazione*

- Effettuare tutti i rilievi e le indagini necessarie a caratterizzare qualitativamente e quantitativamente i materiali presenti nel manufatto da demolire;
- individuare i materiali potenzialmente pericolosi presenti e predisporre le fasi di lavoro per la rimozione sicura;
- individuare le componenti o gli elementi reimpiegabili con funzioni uguali o differenti da quelle di origine;
- individuare e quantificare le materie prime secondarie reimpiegabili come materiale uguale a quelli di origine dopo processi di trattamento ma con diversa funzione e forma;
- individuare e quantificare le materie prime secondarie diverse dal materiale di origine per forma e funzione, reimpiegabili dopo processi di trattamento come materiale diverso da quello di origine;
- organizzare il cantiere in funzione degli stoccaggi temporanei dei materiali separati per tipologia;
- pianificare le operazioni di trasporto dei materiali separati.

- *Bonifica*

- Rimozione MCA friabile o compatto;
- rimozione coibenti a base di fibre minerali e ceramiche;
- bonifica serbatoi;
- bonifica circuiti di alimentazione macchine termiche (caldaia, condizionatori, ecc.);

- *Strip out (smontaggio selettivo)*

- Smontaggio elementi decorativi e impiantistici riutilizzabili;
- Smontaggio di pareti continue;
- Smontaggio di coperture e orditure in legno (se riutilizzabili);
- Eliminazione di arredi vari;
- Smontaggio e separazione di vetri e serramenti;
- Smontaggio e separazione impianti elettrici;
- Eliminazione di pavimentazioni in materiali non inerti (es. linoleum, resine, moquette), controsoffitti, pavimenti galleggianti e rivestimenti vari;

- *Demolizione primaria*

- Eliminazione di tavolati interni in laterizio (se la struttura principale e le tamponature esterne realizzate in c.a.);
- eliminazione eventuali tamponature esterne se realizzate in laterizio su struttura portante in c.a.;
- eliminazione selettiva delle orditure di sostegno (legno, carpenteria, latero-cemento, ecc.);

- *Demolizione secondaria*

- Deferrizzazione;
- riduzione volumetrica;
- caratterizzazione;
- stoccaggio e trasporto.

Si procederà con la rimozione controllata di parti di struttura, mantenendo staticamente efficienti le parti rimanenti.

6.1.4 Rimozione di elementi

Laddove sia necessario si procederà alla rimozione o asportazione di materiali e/o corpi d'opera insiti nell'edificio oggetto di intervento. La rimozione di tali parti di struttura potrà essere effettuata per de-costruzione e smontaggio.

Alcuni materiali potranno essere reimpiegati nell'ambito dello stesso cantiere, se espressamente richiesto o autorizzato dalla Direzione Lavori, ovvero, previo nulla osta della Stazione appaltante, potranno essere messi a disposizione dell'appaltatore per altri siti.

6.1.5 Prescrizioni particolari per la demolizione di talune strutture

Per le demolizioni di murature si provvederà ad operare a partire dall'alto e solo per quelle per le quali siano venute meno le condizioni di esistenza. Data la posizione degli operatori, fatte salve tutte le prescrizioni generali già citate, particolare attenzione sarà presentata agli elementi provvisori (cavalletti,

trabattelli, ecc.), agli indumenti di sicurezza degli operatori, nonché allo sbarramento dei luoghi limitrofi.

Coperture - Operata, con ogni cautela, la dismissione del manto di copertura, delle canne fumarie e dei comignoli, l'Appaltatore potrà rimuovere la piccola, la media e la grossa orditura o comunque la struttura sia essa di legno, di ferro o di cemento armato.

In presenza di cornicioni o di gronda a sbalzo, dovrà assicurarsi che questi siano ancorati all'ultimo solaio o, viceversa, trattenuti dal peso della copertura; in quest'ultimo caso, prima di rimuovere la grossa orditura, dovrà puntellare i cornicioni.

La demolizione della copertura, dovrà essere effettuata intervenendo dall'interno; in caso contrario gli addetti dovranno lavorare solo sulla struttura principale e mai su quella secondaria, impiegando tavole di ripartizione. Quando la quota del piano di lavoro rispetto al piano sottostante supererà i 2 m, l'Appaltatore avrà l'obbligo di predisporre un'impalcatura; se la presenza di un piano sottostante non portante o inagibile non dovesse consentirne la costruzione, dovrà fornire agli addetti ai lavori delle regolamentari cinture di sicurezza complete di bretelle e funi di trattenuta.

Solai piani - Demoliti e rimossi i pavimenti ed i sottofondi, i tavellonati e le voltine, l'Appaltatore, nel caso che non si dovessero dismettere i travetti, provvederà a far predisporre degli idonei tavolati di sostegno per gli operai.

I travetti dovranno essere sfilati dalle sedi originarie evitando di fare leva sulle murature mediante il puntellamento, la sospensione e il taglio dei travetti.

Le solette monolitiche in cemento armato prive di una visibile orditura principale, dovranno essere puntellate allo scopo di accertare la disposizione dei ferri di armatura.

L'Appaltatore dovrà, altresì, evitare la caduta sui piani sottostanti dei materiali rimossi e l'eccessivo accumulo degli stessi sui solai.

Per la demolizione di solai si provvederà ad organizzare una struttura di presidio di puntelli superiore ed inferiore, in particolare i primi costituiti da tavoloni da ponte o da quadri disposti in direzione trasversale alle travi. Per le demolizioni di scale si provvederà ad organizzare una struttura di presidio composta da puntelli ed elementi di ripartizione inferiore e superiore per la demolizione di finte volte e controsoffitti. Si opererà dal basso, organizzando dei piani di lavoro ad una certa altezza; questi potranno essere o fissi o mobili ed in tal caso saranno resi stabili da opportuni stabilizzatori. In particolare, si sottolinea, la prescrizione che gli operatori indossino elmetti di protezione, calzature di sicurezza e occhiali per evitare il contatto di materiale pericoloso (tavole chiodate, schegge). Per la demolizione delle voltine o tavelle in laterizio si provvederà allo sbarramento dei luoghi sottostanti e addirittura alla realizzazione di un tavolato continuo, al fine di realizzare una struttura di protezione contro il rischio di caduta di pezzi anche di una certa consistenza. Successivamente alla rimozione della sovrastruttura ed allo smuramento delle travi, queste saranno imbraccate con funi, saranno opportunamente tagliati agli estremi e trasferiti in siti da cui saranno in un secondo tempo allontanati.

E' assolutamente da evitare che durante l'opera demolitrice mediante mezzi pneumatici, si creino delle condizioni di squilibrio della massa strutturale.

Solai a volta - I sistemi per la demolizione delle volte si diversificheranno in relazione alle tecniche impiegate per la loro costruzione, alla natura del dissesto ed alle condizioni del contorno.

L'Appaltatore dovrà sempre realizzare i puntellamenti e le sbadacchiature che la Direzione dei Lavori riterrà più adatti ad assicurare la stabilità dei manufatti adiacenti, anche, per controbilanciare l'assenza della spinta esercitata dalla volta da demolire.

La demolizione delle volte di mattoni in foglio a crociera o a vela dovrà essere iniziata dal centro (chiave) e seguire un andamento a spirale. La demolizione delle volte a botte o ad arco ribassato verrà eseguita per sezioni frontali procedendo dalla chiave verso le imposte.

Art. 6.2 OPERE E STRUTTURE DI CALCESTRUZZO

6.2.1) Generalità

Impasti di Calcestruzzo

Gli impasti di calcestruzzo dovranno essere eseguiti in conformità di quanto previsto dal D.M. 17 gennaio 2018 e dalle relative norme vigenti.

La distribuzione granulometrica degli inerti, il tipo di cemento e la consistenza dell'impasto, devono

essere adeguati alla particolare destinazione del getto ed al procedimento di posa in opera del conglomerato.

Il quantitativo d'acqua deve essere il minimo necessario a consentire una buona lavorabilità del conglomerato tenendo conto anche dell'acqua contenuta negli inerti.

Partendo dagli elementi già fissati il rapporto acqua-cemento, e quindi il dosaggio del cemento, dovrà essere scelto in relazione alla resistenza richiesta per il conglomerato.

L'impiego degli additivi dovrà essere subordinato all'accertamento della assenza di ogni pericolo di aggressività e devono essere conformi alla norma europea armonizzata [UNI EN 934-2](#).

L'acqua di impasto, ivi compresa l'acqua di riciclo, dovrà essere conforme alla norma [UNI EN 1008](#).

L'impasto deve essere fatto con mezzi idonei ed il dosaggio dei componenti eseguito con modalità atte a garantire la costanza del proporzionamento previsto in sede di progetto.

Nei calcestruzzi è ammesso l'impiego di aggiunte, in particolare di ceneri volanti, loppe granulate d'altoforno e fumi di silice, purché non ne vengano modificate negativamente le caratteristiche prestazionali.

Le ceneri volanti devono soddisfare i requisiti della norma europea armonizzata [UNI EN 450-1](#). Per quanto riguarda l'impiego si potrà fare utile riferimento ai criteri stabiliti dalle norme [UNI EN 206](#) ed [UNI 11104](#).

I fumi di silice devono soddisfare i requisiti della norma europea armonizzata [UNI EN 13263-1](#).

Per i calcestruzzi preconfezionati si fa riferimento alla norma [UNI EN 206](#).

Controlli sul Calcestruzzo

Per i controlli sul calcestruzzo ci si atterrà a quanto previsto dal D.M. 17 gennaio 2018.

Il calcestruzzo viene individuato tramite la resistenza caratteristica a compressione secondo quanto specificato nel suddetto D.M.

Il calcestruzzo deve essere prodotto in regime di controllo di qualità, con lo scopo di garantire che rispetti le prescrizioni definite in sede di progetto.

Il controllo di qualità del calcestruzzo si articola nelle seguenti fasi:

- Valutazione preliminare della resistenza;
- Controllo di produzione
- Controllo di accettazione
- Prove complementari

Le prove di accettazione e le eventuali prove complementari, compresi i carotaggi, sono eseguite e certificate dai laboratori di cui all'art. 59 del d.P.R. n. 380/2001.

Il costruttore resta comunque responsabile della qualità del calcestruzzo posto in opera, che sarà controllata dal Direttore dei Lavori, secondo le procedure di cui al punto 11.2.5 del D.M. 17 gennaio 2018.

Resistenza al Fuoco

Le verifiche di resistenza al fuoco potranno eseguirsi con riferimento a [UNI EN 1992-1-2](#).

6.2.2) Norme per il cemento armato normale

Nella esecuzione delle opere di cemento armato normale l'Appaltatore dovrà attenersi a quanto contenuto nel d.P.R. 380/2001 e s.m.i., nelle norme tecniche del D.M. 17 gennaio 2018 e nella relativa normativa vigente.

Armatura delle travi

Negli appoggi di estremità all'intradosso deve essere disposta un'armatura efficacemente ancorata, calcolata coerentemente con il modello a traliccio adottato per il taglio e quindi applicando la regola della traslazione della risultante delle trazioni dovute al momento flettente, in funzione dell'angolo di inclinazione assunto per le bielle compresse di calcestruzzo.

Le travi devono prevedere armatura trasversale costituita da staffe con sezione complessiva non inferiore ad $A_{st} = 1,5 b \text{ mm}^2/\text{m}$ essendo b lo spessore minimo dell'anima in millimetri, con un minimo di tre staffe al metro e comunque passo non superiore a 0,8 volte l'altezza utile della sezione.

In ogni caso, almeno il 50% dell'armatura necessaria per il taglio deve essere costituita da staffe.

Armatura dei pilastri

Nel caso di elementi sottoposti a prevalente sforzo normale, le barre parallele all'asse devono avere diametro maggiore od uguale a 12 mm e non potranno avere interassi maggiori di 300 mm.

Le armature trasversali devono essere poste ad interasse non maggiore di 12 volte il diametro minimo delle barre impiegate per l'armatura longitudinale, con un massimo di 250 mm. Il diametro delle staffe non deve essere minore di 6 mm e di $\frac{1}{4}$ del diametro massimo delle barre longitudinali.

Copriferro e interferro

L'armatura resistente deve essere protetta da un adeguato ricoprimento di calcestruzzo.

Al fine della protezione delle armature dalla corrosione, lo strato di ricoprimento di calcestruzzo (copriferro) deve essere dimensionato in funzione dell'aggressività dell'ambiente e della sensibilità delle armature alla corrosione, tenendo anche conto delle tolleranze di posa delle armature.

Per consentire un omogeneo getto del calcestruzzo, il copriferro e l'interferro delle armature devono essere rapportati alla dimensione massima degli inerti impiegati.

Il copriferro e l'interferro delle armature devono essere dimensionati anche con riferimento al necessario sviluppo delle tensioni di aderenza con il calcestruzzo.

Ancoraggio delle barre e loro giunzioni

Le armature longitudinali devono essere interrotte ovvero sovrapposte preferibilmente nelle zone compresse o di minore sollecitazione.

La continuità fra le barre può effettuarsi mediante:

- sovrapposizione, calcolata in modo da assicurare l'ancoraggio di ciascuna barra. In ogni caso la lunghezza di sovrapposizione nel tratto rettilineo deve essere non minore di 20 volte il diametro della barra. La distanza mutua (interferro) nella sovrapposizione non deve superare 4 volte il diametro;
- saldature, eseguite in conformità alle norme in vigore sulle saldature. Devono essere accertate la saldabilità degli acciai che vengono impiegati, nonché la compatibilità fra metallo e metallo di apporto nelle posizioni o condizioni operative previste nel progetto esecutivo;
- giunzioni meccaniche per barre di armatura. Tali giunzioni sono qualificate secondo quanto indicato al punto 11.3.2.9 del D.M. 17 gennaio 2018.

Per barre di diametro $\varnothing > 32$ mm occorrerà adottare particolari cautele negli ancoraggi e nelle sovrapposizioni.

Nell'assemblaggio o unione di due barre o elementi di armatura di acciaio per calcestruzzo armato possono essere usate giunzioni meccaniche mediante manicotti che garantiscano la continuità. Le giunzioni meccaniche possono essere progettate con riferimento a normative o documenti di comprovata validità.

Tutti i progetti devono contenere la descrizione delle specifiche di esecuzione in funzione della particolarità dell'opera, del clima, della tecnologia costruttiva.

In particolare il documento progettuale deve contenere la descrizione dettagliata delle cautele da adottare per gli impasti, per la maturazione dei getti, per il disarmo e per la messa in opera degli elementi strutturali. Analoga attenzione dovrà essere posta nella progettazione delle armature per quanto riguarda: la definizione delle posizioni, le tolleranze di esecuzione e le modalità di piegatura. Si potrà a tal fine fare utile riferimento alla norma [UNI EN 13670](#) "Esecuzione di strutture di calcestruzzo".

6.2.3) Norme ulteriori per il cemento armato precompresso

Nella esecuzione delle opere di cemento armato precompresso l'Appaltatore dovrà attenersi a quanto contenuto nel d.P.R. 380/2001 e s.m.i., nelle norme tecniche del D.M. 17 gennaio 2018 e nella relativa normativa vigente.

I sistemi di precompressione con armature, possono essere a cavi scorrevoli ancorati alle estremità (sistemi post-tesi) o a cavi aderenti (sistemi pre-tesi).

La condizione di carico conseguente alla precompressione si combinerà con le altre (peso proprio, carichi permanenti e variabili) al fine di avere le più sfavorevoli condizioni di sollecitazione.

Nel caso della post-tensione, se le armature di precompressione non sono rese aderenti al conglomerato cementizio dopo la tesatura mediante opportune iniezioni di malta all'interno delle guaine (cavi non aderenti), si deve tenere conto delle conseguenze dello scorrimento relativo acciaio-calcestruzzo.

Le presenti norme non danno indicazioni su come trattare i casi di precompressione a cavi non aderenti per i quali si potrà fare riferimento ad [UNI EN 1992-1-1](#).

Nel caso sia prevista la parzializzazione delle sezioni nelle condizioni di esercizio, particolare attenzione deve essere posta alla resistenza a fatica dell'acciaio in presenza di sollecitazioni ripetute.

Esecuzione delle opere in calcestruzzo armato precompresso

L'armatura resistente deve essere protetta da un adeguato ricoprimento di calcestruzzo.

Al fine della protezione delle armature dalla corrosione, lo strato di ricoprimento di calcestruzzo (copriferro) deve essere dimensionato in funzione dell'aggressività dell'ambiente e della sensibilità

delle armature alla corrosione, tenendo anche conto delle tolleranze di posa delle armature.

Per consentire un omogeneo getto del calcestruzzo, il copriferro e l'interferro delle armature devono essere rapportati alla dimensione massima degli inerti impiegati.

Il copriferro e l'interferro delle armature devono essere dimensionati anche con riferimento al necessario sviluppo delle tensioni di aderenza con il calcestruzzo.

Nel caso di armature pre-tese, nella testata i trefoli devono essere ricoperti con adeguato materiale protettivo, o con getto in opera.

Nel caso di armature post-tese, gli apparecchi d'ancoraggio della testata devono essere protetti in modo analogo.

All'atto della messa in tiro si debbono misurare contemporaneamente lo sforzo applicato e l'allungamento conseguito. Per prodotti marcati CE si applicano le procedure di controllo previste dalle pertinenti norme europee armonizzate.

La distanza minima netta tra le guaine deve essere commisurata sia alla massima dimensione dell'aggregato impiegato sia al diametro delle guaine stesse in relazione rispettivamente ad un omogeneo getto del calcestruzzo fresco ed al necessario sviluppo delle tensioni di aderenza con il calcestruzzo.

I risultati conseguiti nelle operazioni di tiro, le letture ai manometri e gli allungamenti misurati, vanno registrati in apposite tabelle e confrontate con le tensioni iniziali delle armature e gli allungamenti teorici previsti in progetto.

La protezione dei cavi scorrevoli va eseguita mediante l'iniezione di adeguati materiali atti a prevenire la corrosione ed a fornire la richiesta aderenza.

Per la buona esecuzione delle iniezioni è necessario che le stesse vengano eseguite secondo apposite procedure di controllo della qualità.

6.2.4) Responsabilità per le opere in calcestruzzo armato e calcestruzzo armato precompresso

Nell'esecuzione delle opere in cemento armato normale e precompresso l'Appaltatore dovrà attenersi strettamente a tutte le disposizioni contenute nel d.P.R. 380/2001 e s.m.i., e nelle norme tecniche vigenti ([UNI EN 1991-1-6](#)).

Nelle zone sismiche valgono le norme tecniche emanate in forza del d.P.R. 380/2001 e s.m.i., e del D.M. 17 gennaio 2018.

Tutti i lavori di cemento armato facenti parte dell'opera appaltata, saranno eseguiti in base ai calcoli di stabilità accompagnati da disegni esecutivi e da una relazione, che dovranno essere redatti e firmati da un tecnico abilitato iscritto all'Albo, e che l'Appaltatore dovrà presentare alla Direzione dei Lavori entro il termine che gli verrà prescritto, attenendosi agli schemi e disegni facenti parte del progetto ed allegati al contratto o alle norme che gli verranno impartite, a sua richiesta, all'atto della consegna dei lavori.

L'esame e verifica da parte della Direzione dei Lavori dei progetti delle varie strutture in cemento armato non esonera in alcun modo l'Appaltatore e il progettista delle strutture dalle responsabilità loro derivanti per legge e per le precise pattuizioni del contratto.

Tutti i prodotti e/o materiali di cui al presente articolo, qualora possano essere dotati di marcatura CE secondo la normativa tecnica vigente, dovranno essere muniti di tale marchio.

6.2.5) Calcestruzzo di aggregati leggeri

Nella esecuzione delle opere in cui sono utilizzati calcestruzzi di aggregati leggeri minerali, artificiali o naturali, con esclusione dei calcestruzzi aerati, l'Appaltatore dovrà attenersi a quanto contenuto nel d.P.R. 380/2001 e s.m.i., nelle norme tecniche del D.M. 17 gennaio 2018 e nella relativa normativa vigente.

Per le classi di densità e di resistenza normalizzate può farsi utile riferimento a quanto riportato nella norma [UNI EN 206](#).

Valgono le specifiche prescrizioni sul controllo della qualità date nei punti 4.1 e 11.1. del D.M. 17 gennaio 2018.

Art. 6.3

SISTEMI PER RIVESTIMENTI INTERNI ED ESTERNI

Si definisce sistema di rivestimento il complesso di strati di prodotti della stessa natura o di natura diversa, omogenei o disomogenei che realizzano la finitura dell'edificio. I sistemi di rivestimento si

distinguono, a seconda della loro funzione in:

- rivestimenti per esterno e per interno;
- rivestimenti protettivi in ambienti con specifica aggressività;
- rivestimenti protettivi di materiali lapidei, legno, ferro, metalli non ferrosi, ecc.

6.3.1) Sistemi Realizzati con Prodotti Rigidi

La realizzazione dei rivestimenti dovrà seguire le prescrizioni del progetto e/o della Direzione Lavori ad opera di posatori con conoscenze, abilità e competenze conformi alla norma [UNI 11714-2](#):

- a) Per le piastrelle di ceramica (o lastre di pietra, ecc. con dimensioni e pesi simili) si potrà procedere alla posa su letto di malta svolgente funzioni di strato di collegamento e di compensazione e curando la sufficiente continuità dello strato stesso, lo spessore, le condizioni ambientali di posa (temperatura ed umidità) e di maturazione. Si valuterà inoltre la composizione della malta onde evitare successivi fenomeni di incompatibilità chimica o termica con il rivestimento e/o con il supporto.

Durante la posa del rivestimento si curerà l'esecuzione dei giunti, il loro allineamento, la planarità della superficie risultante ed il rispetto di eventuali motivi ornamentali. In alternativa alla posa con letto di malta si potrà procedere all'esecuzione di uno strato ripartitore avente adeguate caratteristiche di resistenza meccanica, planarità, ecc. in modo da applicare successivamente uno strato di collegamento (od ancoraggio) costituito da adesivi aventi adeguate compatibilità chimica e termica con lo strato ripartitore e con il rivestimento.

- b) Per le istruzioni relative alla progettazione, posa in opera e manutenzione di rivestimenti lapidei di superfici orizzontali, verticali e soffitti si seguiranno le indicazioni della norma [UNI 11714 - 1](#). Per le lastre di calcestruzzo, fibrocemento e prodotti simili si procederà alla posa mediante fissaggi meccanici (elementi ad espansione, elementi a fissaggio chimico, ganci, zanche e simili) a loro volta ancorati direttamente nella parte muraria e/o su tralicci o simili. Comunque i sistemi di fissaggio devono garantire una adeguata resistenza meccanica per sopportare il peso proprio e del rivestimento, resistere alle corrosioni, permettere piccole regolazioni dei singoli pezzi durante il fissaggio ed il loro movimento in opera dovuto a variazioni termiche.

Il sistema nel suo insieme deve avere comportamento termico accettabile, nonché evitare di essere sorgente di rumore inaccettabile dovuto al vento, pioggia, ecc. ed assolvere le altre funzioni loro affidate quali tenuta all'acqua, ecc. Durante la posa del rivestimento si cureranno gli effetti estetici previsti, l'allineamento o comunque corretta esecuzione di giunti (sovrapposizioni, ecc.), la corretta forma della superficie risultante, ecc.

- c) Per le lastre, pannelli, ecc. a base di metallo o materia plastica si procederà analogamente a quanto descritto al comma b) per le lastre.

Si curerà in base alle funzioni attribuite dal progetto al rivestimento, la esecuzione dei fissaggi e la collocazione rispetto agli strati sottostanti onde evitare incompatibilità termiche, chimiche od elettriche. Saranno considerate le possibili vibrazioni o rumore indotte da vento, pioggia, ecc.

Verranno inoltre verificati i motivi estetici, l'esecuzione dei giunti, la loro eventuale sigillatura, ecc.

6.3.2) Sistemi Realizzati con Prodotti Flessibili

Devono essere realizzati secondo le prescrizioni date nel progetto con prodotti costituiti da carte da parati (a base di carta, tessili, fogli di materie plastiche o loro abbinamenti) aventi le caratteristiche riportate nell'articolo loro applicabile ed a completamento del progetto devono rispondere alle indicazioni seguenti.

A seconda del supporto (intonaco, legno, ecc.), si procederà alla sua pulizia ed asportazione dei materiali esistenti nonché al riempimento di fessure, piccoli fori, alla spianatura di piccole asperità, ecc. avendo cura di eliminare, al termine, la polvere ed i piccoli frammenti che possono successivamente collocarsi tra il foglio ed il supporto durante la posa.

Si stenderà uno strato di fondo (fissativo) solitamente costituito dallo stesso adesivo che si userà per l'incollaggio (ma molto più diluito con acqua) in modo da rendere uniformemente assorbente il supporto stesso e da chiudere i pori più grandi. Nel caso di supporti molto irregolari e nella posa di rivestimenti particolarmente sottili e lisci (esempio tessili) si provvederà ad applicare uno strato intermedio di carta fodera o prodotto simile allo scopo di ottenere la levigatezza e continuità volute.

Si applica infine il telo di finitura curando il suo taglio preliminare in lunghezza e curando la concordanza dei disegni, la necessità di posare i teli con andamento alternato, ecc.

Durante l'applicazione si curerà la realizzazione dei giunti, la quantità di collante applicato, l'esecuzione dei punti particolari quali angoli, bordi di porte, finestre, ecc., facendo le opportune riprese in modo da

garantire la continuità dei disegni e comunque la scarsa percepibilità dei giunti.

6.3.3) Sistemi Realizzati con Prodotti Fluidi

Devono essere realizzati secondo le prescrizioni date nel progetto (con prodotti costituiti da pitture, vernici impregnanti, ecc.) aventi le caratteristiche riportate nell'articolo loro applicabile ed a completamento del progetto devono rispondere alle indicazioni seguenti:

- a) su pietre naturali ed artificiali impregnazione della superficie con siliconi o olii fluorurati, non pellicolanti, resistenti agli U.V., al dilavamento, agli agenti corrosivi presenti nell'atmosfera;
- b) su intonaci esterni:
 - tinteggiatura della superficie con tinte alla calce o ai silicati inorganici;
 - pitturazione della superficie con pitture organiche;
- c) su intonaci interni:
 - tinteggiatura della superficie con tinte alla calce, o ai silicati inorganici;
 - pitturazione della superficie con pitture organiche o ai silicati organici;
 - rivestimento della superficie con materiale plastico a spessore;
 - tinteggiatura della superficie con tinte a tempera;
- d) su prodotti di legno e di acciaio:
 - I sistemi si intendono realizzati secondo le prescrizioni del progetto ed in loro mancanza (od a loro integrazione) si intendono realizzati secondo le indicazioni date dal produttore ed accettate dalla Direzione dei Lavori; le informazioni saranno fornite secondo le norme [UNI 8758](#) o [UNI 8760](#) e riguarderanno:
 - criteri e materiali di preparazione del supporto;
 - criteri e materiali per realizzare l'eventuale strato di fondo, ivi comprese le condizioni ambientali (temperatura, umidità) del momento della realizzazione e del periodo di maturazione, condizioni per la successiva operazione;
 - criteri e materiali per realizzare l'eventuale strato intermedio, ivi comprese le condizioni citate all'alinea precedente per la realizzazione e maturazione;
 - criteri e materiali per lo strato di finiture, ivi comprese le condizioni citate al secondo alinea;
- e) Durante l'esecuzione, per tutti i tipi predetti, si curerà per ogni operazione la completa esecuzione degli strati, la realizzazione dei punti particolari, le condizioni ambientali (temperatura, umidità) e la corretta condizione dello strato precedente (essiccazione, maturazione, assenza di bolle, ecc.) nonché le prescrizioni relative alle norme di igiene e sicurezza.

6.3.4) Norme Esecutive per il Direttore dei Lavori

- a) Nel corso dell'esecuzione dei lavori (con riferimento ai tempi ed alle procedure) verificherà via via che i materiali impiegati e le tecniche di posa siano effettivamente quelle prescritte ed inoltre almeno per gli strati più significativi verificherà che il risultato delle operazioni predette sia coerente con le prescrizioni di progetto e comunque con la funzione che è attribuita all'elemento o strato realizzato. In particolare verificherà:
 - per i rivestimenti rigidi le modalità di fissaggio, la corretta esecuzione dei giunti e quanto riportato nel punto loro dedicato, eseguendo verifiche intermedie di residenza meccanica, ecc.;
 - per i rivestimenti con prodotti flessibili (fogli) la corretta esecuzione delle operazioni descritte nel relativo punto;
 - per i rivestimenti fluidi od in pasta il rispetto delle prescrizioni di progetto o concordate come detto nel punto a) verificando la loro completezza, ecc. specialmente delle parti difficilmente controllabili al termine dei lavori.
- b) A conclusione dei lavori eseguirà prove (anche solo localizzate) e con facili mezzi da cantiere creando sollecitazioni compatibili con quelle previste dal progetto o comunque simulanti le sollecitazioni dovute all'ambiente, agli utenti futuri, ecc. Per i rivestimenti rigidi verificherà in particolare il fissaggio e l'aspetto delle superfici risultanti; per i rivestimenti in fogli, l'effetto finale e l'adesione al supporto; per quelli fluidi la completezza, l'assenza di difetti locali, l'aderenza al supporto. Avrà cura di far aggiornare e raccogliere i disegni costruttivi unitamente alla descrizione e/o schede tecniche dei prodotti impiegati (specialmente quelli non visibili ad opera ultimata) e le prescrizioni attinenti la successiva manutenzione.

Art. 6.4

SISTEMA DI ISOLAMENTO A CAPPOTTO - ETICS

6.4.1) Generalità

I Sistemi di isolamento a cappotto (denominati anche a livello internazionale con la sigla ETICS, *External Thermal Insulation Composite System*) definiti dalla norma [UNI/TR 11715](#), sono elementi costruttivi o di rivestimento degli involucri edilizi determinanti per la riduzione del consumo energetico degli edifici.

Il Sistema a cappotto può essere utilizzato anche per il risanamento di elementi costruttivi eventualmente danneggiati, in alternativa a soluzioni che prevedono il solo uso di intonaco e pittura.

Attraverso un adeguato dimensionamento del pacchetto termo-igrometrico, per il quale si rimanda al progetto esecutivo ovvero alle indicazioni della Direzione Lavori, ed una corretta successione degli strati che compongono il Sistema, si potrà ottenere:

- un miglior isolamento termico,
- un elevato standard igienico degli ambienti interni dell'edificio, impedendo la formazione di muffe, e fenomeni di condensa superficiale e interstiziale.

L'applicazione del sistema su murature esterne è costituita da:

- Collante
- Materiale isolante
- Tasselli
- Intonaco di fondo
- Armatura (rete in tessuto di fibra di vetro)
- Intonaco di finitura (rivestimento con eventuale fondo adatto al sistema)
- Accessori (come ad esempio rete angolare, profili per raccordi e bordi, giunti di dilatazione, profili per zoccolatura)

Qualora sia progettualmente prescritto un Sistema ETICS, a differenza di un isolamento a cappotto non certificato, tale pacchetto di isolamento dovrà essere garantito interamente in termini di funzionamento, durabilità e qualità di tutti gli elementi che lo compongono e certificato grazie a test di qualità e prestazionali.

Per poter garantire durabilità nel tempo sarà fondamentale affidarsi a professionisti specializzati secondo la norma [UNI 11716](#), che sappiano eseguire a regola d'arte la fase di posa in opera dei singoli materiali anche in funzione dalle condizioni climatiche.

6.4.2) Operazioni preliminari

Le operazioni preliminari all'applicazione del Sistema sono fondamentali per una corretta posa in opera ed al fine di minimizzare le imperfezioni che potrebbero riflettersi sulla funzionalità del sistema stesso e sulla sua durata nel tempo. La posa in opera infatti, dovrà essere effettuata a temperature dell'aria e del supporto preferibilmente comprese tra +5°C e +30°C. Le superfici devono essere pulite ed in caso contrario si dovrà procedere alla rimozione di polvere, sporco, tracce di disarmante, parti sfarinanti ed incoerenti, ecc. mediante lavaggio con acqua pulita a bassa pressione.

Prima della posa del Sistema a cappotto si dovrà procedere alla verifica delle seguenti condizioni:

- Le installazioni impiantistiche nel supporto devono essere già realizzate e le tracce già state accuratamente chiuse.
- Evitare la posa di impianti all'interno dei Sistemi a cappotto, salvo il caso di attraversamenti indispensabili (es. passaggio di cavi per linee di illuminazione esterna).
- Tutte le fughe e le cavità del supporto devono essere accuratamente chiuse.
- Tutte le superfici che non devono essere rivestite, come vetro, legno, alluminio, davanzali, marciapiedi ecc. devono essere predisposte con protezioni idonee.
- Il supporto non deve presentare affioramenti di umidità evidenti.
- Intonaci interni e massetti devono essere già stati applicati e asciutti. È necessario assicurarsi che esista una ventilazione sufficiente.
- Tutte le superfici orizzontali come attici e cornicioni devono prevedere adeguate coperture per evitare un'eventuale infiltrazione di acqua nel Sistema a cappotto durante e dopo la posa.
- Le aperture devono essere previste in modo che raccordi e giunti possano essere installati garantendo l'impermeabilità alla pioggia.
- Deve essere eseguita una verifica dell'idoneità del supporto e prese le eventuali misure correttive.

- In caso di costruzioni già esistenti, devono essere rimosse le cause di umidità di risalita, efflorescenze saline e simili e la muratura risultare asciutta.
- Non introdurre additivi non previsti dal Sistema a cappotto (antigelo o simili) a collanti, intonaci di fondo (rasanti) o intonaci di finitura, né alle pitture protettive.
- In presenza di ponteggi è necessario verificare che la lunghezza degli ancoraggi rispetti lo spessore del Sistema, che vi sia un'adeguata distanza (come da norme sulla sicurezza) dalle superfici murarie (spazio di lavoro) e che attraverso gli ancoraggi non possa penetrare acqua (eseguire le perforazioni in direzione obliqua verso l'alto).
- Utilizzare le schermature adatte per la protezione della facciata, del supporto e dei singoli strati dall'azione degli agenti atmosferici (sole, vento, pioggia).

6.4.3) La struttura del sistema a cappotto

Il materiale isolante da utilizzare come pannello nell'ambito del Sistema ETICS, come da specifiche norme di riferimento [UNI EN 13499](#) e [UNI EN 13500](#), sarà:

- la lana di roccia (Pannello in MW secondo la norma [UNI EN 13162](#));
- il sughero espanso (Pannello in ICB secondo la norma [UNI EN 13170](#));
- le fibre di legno (Pannello in WF secondo la norma [UNI EN 13171](#));
- il polistirene espanso sinterizzato (Pannello in EPS secondo la norma [UNI EN 13163](#));
- il polistirene espanso estruso (Pannello in XPS secondo la norma [EN 13164](#));

6.4.4) Fissaggio

Il fissaggio del materiale isolante dovrà avvenire meccanicamente e mediante sistema incollato.

Il fissaggio con **l'applicazione di collante**, conforme alle norme di riferimento [UNI EN 13494](#) o [UNI EN 17101](#), può avvenire con il metodo di incollaggio a cordolo perimetrale e punti centrali o a tutta superficie. Il primo metodo si realizzerà con un bordo di colla e due o tre punti di incollaggio al centro della lastra in modo che si abbia una copertura minima di collante del 40% (secondo le prescrizioni statiche). Il secondo metodo, a tutta superficie, si realizzerà con una copertura di collante stesa con una spatola dentata sull'intera lastra isolante.

Il sistema con **fissaggio meccanico** prevede tasselli di fissaggio e schema di applicazione secondo la norma **ETAG 004**.

Il fissaggio meccanico supplementare tramite tasselli permette di integrare l'adesione al supporto dei pannelli isolanti ottenuta con la malta collante. La funzione principale dei tasselli è quella di permettere una stabilità dell'adesione nel tempo che potrebbe essere compromessa da una non corretta preparazione del supporto e da sollecitazioni del vento, mentre il collante lavorerà per contrastare le forze parallele al supporto. Il mancato rispetto delle prescrizioni circa quantità e modalità di tassellatura può non contrastare variazioni dimensionali delle lastre e conseguentemente comportare dei difetti estetici e funzionali (effetto "materasso").

I tasselli dovranno rispettare le prescrizioni della norma **ETAG 014**. Se il supporto non potrà essere classificato chiaramente, dovranno essere eseguite delle prove di tenuta allo strappo secondo norma [UNI EN 13495](#).

Gli schemi di applicazione previsti per la tassellatura dovranno essere a "T" ed a "W". (vedi fig. 1 e 2)

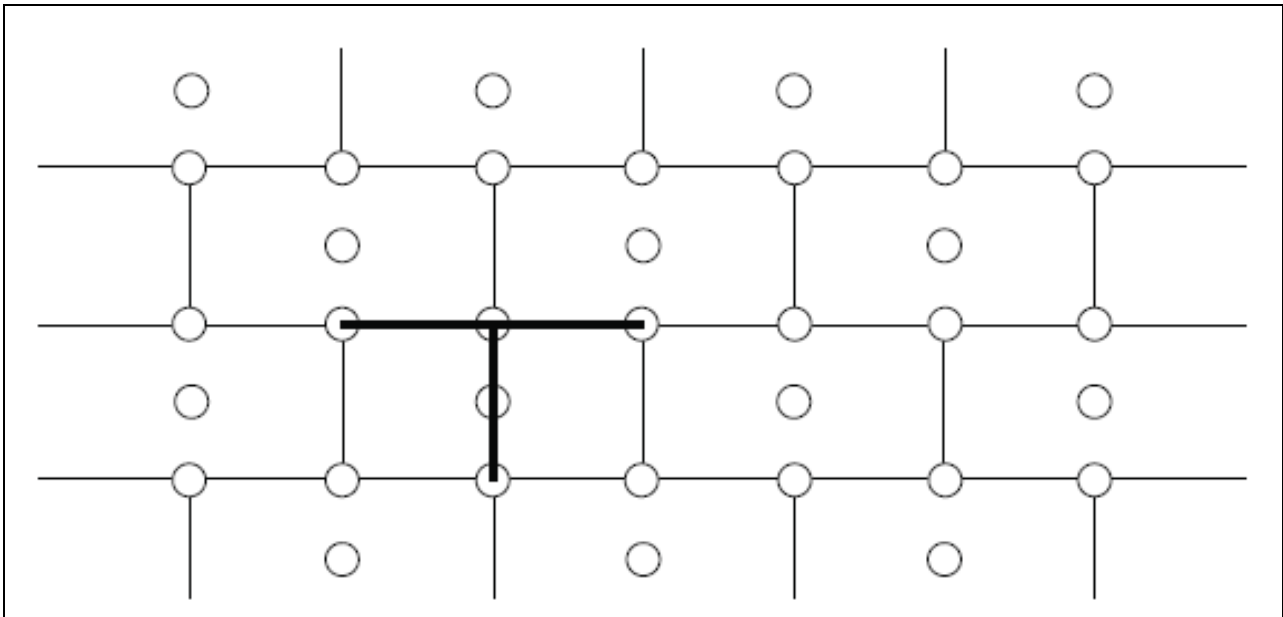


Fig. 1 - Schema a T

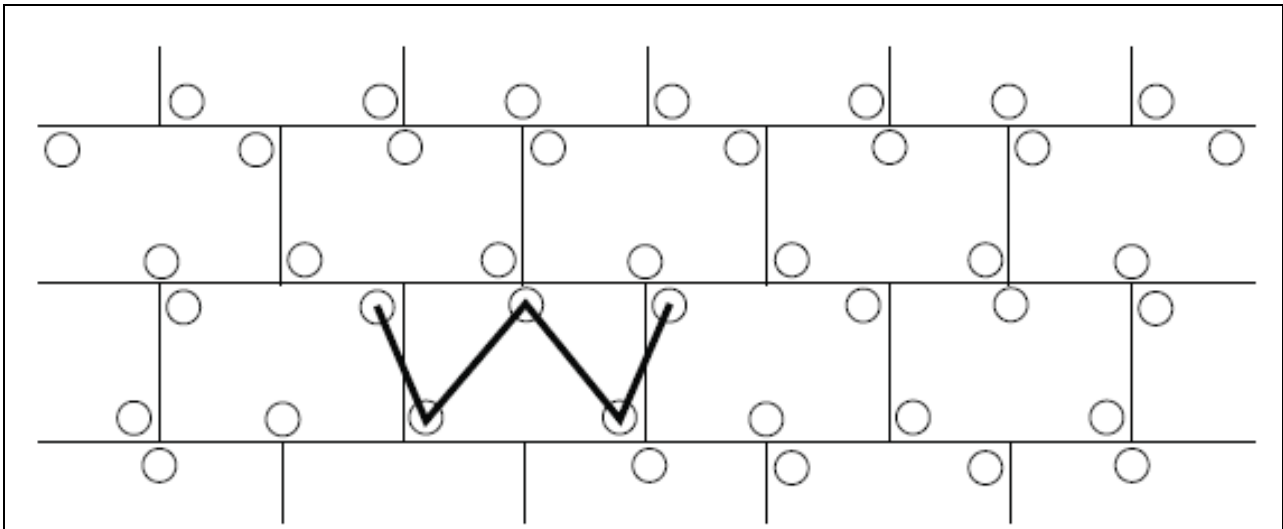


Fig. 2 - Schema a W

A seconda del tipo di supporto si utilizzerà l'uno o l'altro schema di tassellatura:

TASSELLATURA A "T"	TASSELLATURA A "W"
Pannelli in EPS o XPS	Lana di roccia
Sughero	Pannelli in MW e simili
Fibra di legno	

L'esecuzione dei fori per i tasselli sarà realizzata solo quando il collante è indurito (di solito dopo 2-3 giorni) e si avrà cura di utilizzare attrezzature ed utensili idonei al supporto da perforare ed al diametro del tassello. Si verificherà il corretto fissaggio del tassello, inserendolo a filo con l'isolante ovvero incassandoli mediante percussione o avvitarlo, in base alla tipologia di tassello e se ne rimuoveranno quelli a scarsa tenuta sostituendoli.

Il computo dei tasselli da applicare deriverà dalle prove di sicurezza statica da eseguire secondo norma [UNI EN 1991-1-4](#) e le relative norme tecniche nazionali di recepimento, dalle indicazioni progettuali ovvero della D.L. nonché dai seguenti parametri:

- resistenza allo strappo del tassello dal supporto;
- tipo e qualità del materiale isolante (resistenza alla trazione);

- altezza dell'edificio;
- posizione dell'edificio;
- località in cui sorge l'edificio;
- forma dell'edificio.

In funzione del carico del vento dovrà essere determinata la larghezza delle zone perimetrali, sulle quali è necessario aumentare il numero dei tasselli.

Per tutti gli edifici e per tutti gli angoli tale larghezza è di almeno 1 m.

Se l'altezza della facciata è superiore alla lunghezza, la larghezza della zona perimetrale sarà almeno pari al 10% della lunghezza.

Se l'altezza della facciata è minore della lunghezza, la larghezza della zona perimetrale sarà del 10% dell'altezza, ma non inferiore a 2 m.

In generale, sulla superficie sono da applicare 4-6 tasselli per m² e in casi di scarsa tenuta superficiale del supporto si può arrivare fino a 8-10 tasselli per m².

Nella seguente tabella sono riportati gli schemi di tassellatura nella zona perimetrale della facciata in funzione dell'altezza dell'edificio, della velocità del vento e della topografia del luogo:

Tabella 1: Quantità di tasselli/m² nella zona perimetrale della facciata con un carico utile dei tasselli di 0,20 kN

Velocità del vento [m/s]	Topografia del luogo ¹⁾								
	I			II			III		
	Altezza dell'edificio (m)								
	<10	10-25	>25-50	<10	10-25	>25-50	<10	10-25	>25-50
<28	6	6	6	6	6	6	6	6	6
28-32	8	8	10	8	6	8	6	6	8
>32	10	12	12	8	10	10	6	8	10

1)
 I: edifici isolati
 II: edifici in contesti urbani aperti
 III: edifici in contesti urbani protetti dal vento

Le categorie I, II e III corrispondono alle categorie II, III e IV dell'Eurocodice EN 1991-1-4.

II: Area con vegetazione bassa come erba e ostacoli isolati (alberi, edifici) con una distanza pari ad almeno 20 volte l'altezza degli ostacoli.

III: Area con una copertura regolare di vegetazione o edifici o con ostacoli isolati con distanza pari ad almeno 20 volte l'altezza degli ostacoli (come villaggi, terreni suburbani, foresta permanente).

IV: Area in cui almeno il 15% della superficie è coperta con edifici e la loro altezza media supera i 15 metri.

6.4.5) Finitura

L'applicazione delle lastre isolanti avverrà dal basso verso l'alto sfalsate una sull'altra di almeno 25 cm e completamente accostate. Il taglio delle lastre isolanti dovrà essere favorito da attrezzi da taglio di precisione e/o sistemi a filo caldo.

Ci si assicurerà di eseguire una posa regolare e planare con fughe non visibili. Le fughe eventualmente visibili dovranno essere riempite con isolante dello stesso tipo ovvero con una schiuma isolante a bassa densità ma non con la malta collante utilizzata per la posa.

I bordi delle lastre non dovranno sporgere dagli spigoli dei contorni delle aperture (porte e finestre), non dovranno coincidere con le fughe determinate da un cambio di materiale nel supporto e nei raccordi di muratura (es. rappezzi); ciò vale anche nei casi di modifica dello spessore della muratura o di crepe inattive. In questi casi è necessario rispettare una sovrapposizione delle lastre isolanti di almeno 10 cm. Le fughe di movimento dell'edificio (giunti di dilatazione) devono essere rispettate e protette con idonei profili coprigiunto.

I rivestimenti isolanti di elementi sporgenti quali per esempio cassonetti per avvolgibili o lati di testa di solai vanno eseguiti possibilmente senza giunzioni tra i pannelli.

Se, a causa di ritardi nell'opera edile, facciate con superficie già isolata con pannelli in EPS sono esposte a radiazione solare UV per un lungo periodo senza protezione, la superficie deve essere carteggiata prima

dell'applicazione dell'intonaco di fondo.

È possibile utilizzare diversi tipi di **intonaco di fondo** in base ai requisiti del Sistema e al materiale delle lastre isolanti (tipo di materiale e caratteristiche).

Gli intonaci di fondo possono essere:

- in polvere e miscelati esclusivamente con acqua pulita secondo le indicazioni del produttore.
- pastosi contenenti o meno cemento miscelati secondo le prescrizioni del produttore.

Nell'intonaco di fondo appena applicato si inserirà una **rete di armatura** con proprietà meccaniche conformi alla norma [UNI EN 13496](#), dall'alto verso il basso, in verticale o in orizzontale, con una sovrapposizione di almeno 10 cm ed evitando la formazione di pieghe.

L'applicazione della rete di armatura dovrà curare la protezione preventiva di angoli di porte e finestre con strisce di dimensione tipica di ca. 200 x 300 mm, spigoli ed angoli esterni ed interni oltre che l'intera superficie coperta. L'esecuzione degli spigoli potrà anche essere realizzata con l'ausilio di profili prefabbricati.

Dopo aver lasciato indurire l'intonaco di fondo per un periodo di tempo sufficiente e aver eseguito l'applicazione di un primer di sistema secondo le indicazioni del produttore, si applicherà l'intonaco o **rivestimento di finitura** nella misura idonea di spessore a rendere il Sistema completo e con un indice di riflessione IR della luce diurna sufficiente alla zona di appartenenza.

Per un buon risultato funzionale, pratico, estetico e duraturo del Sistema di isolamento a cappotto, è necessario garantire una esecuzione professionale e a regola d'arte di tutti i raccordi e le chiusure.

Gli accessori di giunzione, consistenti in profili, guarnizioni, sigillature, e schemi di montaggio, devono garantire al Sistema:

- la tenuta all'acqua del giunto
- la compensazione dei movimenti differenziali
- il sufficiente smorzamento delle vibrazioni trasmesse tra elementi costruttivi e cappotto
- la resistenza meccanica

Tutti i prodotti e/o materiali di cui al presente articolo, dovranno essere dotati di marcatura CE secondo la normativa tecnica vigente.

Art. 6.5 OPERE DI IMPERMEABILIZZAZIONE

Si intendono per opere di impermeabilizzazione quelle che servono a limitare (o ridurre entro valori prefissati) il passaggio di acqua (sotto forma liquida o gassosa) attraverso una parte dell'edificio (pareti, fondazioni, pavimenti controterra, ecc.) o comunque lo scambio igrometrico tra ambienti.

Esse si dividono in:

- impermeabilizzazioni costituite da strati continui (o discontinui) di prodotti;
- impermeabilizzazioni realizzate mediante la formazione di intercapedini ventilate.

Per la realizzazione delle diverse categorie si utilizzeranno i materiali e le modalità indicate negli altri documenti progettuali; ove non siano specificate in dettaglio nel progetto od a suo completamento si rispetteranno le prescrizioni seguenti:

- a) per le soluzioni che adottino **membrane** in foglio o rotolo si sceglieranno i prodotti che per resistenza meccanica a trazione, agli urti ed alla lacerazione meglio si prestano a sopportare l'azione del materiale di reinterro (che comunque dovrà essere ricollocato con le dovute cautele) le resistenze predette potranno essere raggiunte mediante strati complementari e/o di protezione ed essere completate da soluzioni adeguate per ridurre entro limiti accettabili, le azioni di insetti, muffe, radici e sostanze chimiche presenti nel terreno.
Inoltre durante la realizzazione si curerà che i risvolti, punti di passaggio di tubazioni, ecc. siano accuratamente eseguiti onde evitare sollecitazioni localizzate o provocare distacchi e punti di infiltrazione;
- b) per le soluzioni che adottano **prodotti rigidi** in lastre, fogli sagomati e similari (con la formazione di interspazi per la circolazione di aria) si opererà, come indicato nel comma a) circa la resistenza meccanica. Per le soluzioni ai bordi e nei punti di attraversamento di tubi, ecc. si eseguirà con cura la soluzione adottata in modo da non costituire punti di infiltrazione e di debole resistenza

meccanica;

- c) per le soluzioni che adottano **intercapedini** di aria si curerà la realizzazione della parete più esterna (a contatto con il terreno) in modo da avere continuità ed adeguata resistenza meccanica. Al fondo dell'intercapedine si formeranno opportuni drenaggi dell'acqua che limitino il fenomeno di risalita capillare nella parete protetta;
- d) per le soluzioni che adottano **prodotti applicati fluidi** od in pasta si sceglieranno prodotti che possiedano caratteristiche di impermeabilità ed anche di resistenza meccanica (urti, abrasioni, lacerazioni). Le resistenze predette potranno essere raggiunte mediante strati complementari e/o di protezione ed essere completate da soluzioni adeguate per ottenere valori accettabili di resistenza ad agenti biologici quali radici, insetti, muffe, ecc. nonché di resistenza alle possibili sostanze chimiche presenti nel terreno.
- Durante l'esecuzione si curerà la corretta esecuzione di risvolti e dei bordi, nonché dei punti particolari quali passaggi di tubazioni, ecc. in modo da evitare possibili zone di infiltrazione e/o distacco. La preparazione del fondo, l'eventuale preparazione del prodotto (miscelazioni, ecc.), le modalità di applicazione, ivi comprese le condizioni ambientali (temperatura ed umidità), e quelle di sicurezza saranno quelle indicate dal Produttore nella sua documentazione tecnica ed accettate dalla Direzione dei Lavori.

Per le impermeabilizzazioni di elementi verticali (con risalita d'acqua) si eseguiranno strati impermeabili (o drenanti) che impediscano o riducano al minimo il passaggio di acqua per capillarità, ecc. Gli strati si eseguiranno con fogli, prodotti spalmati, malte speciali, ecc., curandone la continuità e la collocazione corretta nell'elemento. L'utilizzo di estrattori di umidità per murature, malte speciali ed altri prodotti similari, sarà ammesso solo con prodotti di provata efficacia ed osservando scrupolosamente le indicazioni del progetto e del produttore per la loro realizzazione.

In alternativa all'utilizzo di membrane impermeabili bituminose, qualora progettualmente previsto o espressamente indicato dalla Direzione Lavori, sarà possibile utilizzare prodotti specifici per l'impermeabilizzazione posti in opera mediante stesura a spatola o a spruzzo con intonacatrice, costituiti da **malta bicomponente elastica a base cementizia**, inerti selezionati a grana fine, fibre sintetiche e speciali resine acriliche in dispersione acquosa.

L'appaltatore avrà cura di osservare scrupolosamente le prescrizioni indicate dal produttore su scheda tecnica relativamente a modalità di applicazione, conservazione, ecc.

Qualora sul sottofondo cementizio si preveda la formazione di microfessurazioni da assestamento si dovrà interporre, tra il primo ed il secondo strato, una rete in fibra di vetro alcali resistente di maglia idonea.

Allo stato indurito il prodotto dovrà mantenersi stabilmente elastico in tutte le condizioni ambientali ed essere totalmente impermeabile all'acqua fino alla pressione positiva di 1,5 atmosfere e all'aggressione chimica di sali disgelanti, solfati, cloruri ed anidride carbonica.

L'adesione del prodotto, inoltre, dovrà essere garantita dal produttore su tutte le superfici in calcestruzzo, muratura e ceramica purché solide e pulite.

Le superfici da trattare quindi, dovranno essere perfettamente pulite, prive di lattime di cemento, parti friabili o tracce di polvere, grassi e oli disarmanti. Qualora le strutture da impermeabilizzare e proteggere fossero degradate, bisognerà procedere preventivamente alla rimozione delle parti inidonee mediante demolizione manuale o meccanica e ripristinarne la continuità con idoneo massetto cementizio sigillante.

In prossimità dei giunti di dilatazione e del raccordo tra le superfici orizzontali e verticali dovrà essere impiegato un apposito nastro in tessuto sintetico gommato o in cloruro di polivinile saldabile a caldo.

Il prodotto impermeabilizzante applicato ed indurito, dovrà infine consentire l'eventuale successiva posa di rivestimenti ceramici o di altro tipo.

La Direzione dei Lavori per la realizzazione delle opere di impermeabilizzazione opererà come segue:

- a) Nel corso dell'esecuzione dei lavori, con riferimento ai tempi ed alle procedure, verificherà via via che i materiali impiegati e le tecniche di posa siano effettivamente quelle prescritte ed inoltre, almeno per gli strati più significativi, verificherà che il risultato finale sia coerente con le prescrizioni di progetto e comunque con la funzione attribuita all'elemento o strato considerato.

In particolare verificherà i collegamenti tra gli strati, la realizzazione di giunti/sovrapposizioni dei singoli prodotti costituenti uno strato, l'esecuzione accurata dei bordi e dei punti particolari ove sono richieste lavorazioni in sito. Per quanto applicabili verificherà con semplici metodi da cantiere le resistenze meccaniche (punzonamenti, resistenza a flessione, ecc.) la impermeabilità dello strato di tenuta all'acqua, le continuità (o discontinuità) degli strati, ecc.

- b) A conclusione dell'opera eseguirà prove (anche solo localizzate) per verificare le resistenze ad azioni meccaniche localizzate, la interconnessione e compatibilità con altre parti dell'edificio e con eventuali opere di completamento.

Avrà cura di far aggiornare e raccogliere i disegni costruttivi unitamente alla descrizione e/o schede

tecniche dei prodotti impiegati (specialmente quelli non visibili ad opera ultimata) e le prescrizioni attinenti la successiva manutenzione.

Art. 6.6 POSA DI INFISSI

La posa in opera degli infissi dovrà essere qualificata e realizzata secondo le norme di buona tecnica del settore serramentistico.

Un'errata posa in opera infatti, può generare contenziosi e compromettere le migliori prestazioni dell'infisso certificate in laboratorio, quali:

- la tenuta e la permeabilità all'aria
- l'isolamento termico
- l'isolamento acustico

L'appaltatore, previa consultazione della Direzione Lavori, dovrà porre in essere sistemi di posa che offrano prestazioni verificate dalla norma. In particolare, la [UNI 11673 - parte 1](#) definisce con precisione come deve essere realizzato il nodo di posa e quali le caratteristiche dei materiali di riempimento e sigillatura.

Si presterà quindi particolare attenzione all'efficacia del giunto tra serramento e vano murario, all'assenza di ponti termici e acustici, alla conformazione del vano murario, alla posizione del serramento nel vano murario.

Secondo la norma [UNI 10818](#) l'appaltatore della posa (che può coincidere con il produttore dei serramenti o con il rivenditore) è obbligato a fornire al posatore precise direttive di installazione del serramento.

A sua volta il produttore dell'infisso deve fornire tutte le istruzioni per una posa corretta in relazione al tipo di vano previsto. Pertanto le forniture di tutti gli infissi saranno accompagnate dalle indicazioni tecniche per l'installazione dei manufatti.

Azioni preliminari all'installazione

Le verifiche preliminari alle operazioni di posa dell'infisso riguardano lo stato del vano murario e l'abbinamento con il serramento da posare. Per quanto attiene le misure e le caratteristiche tecniche, si presterà attenzione in particolare a:

- tipo di vetri
- verso di apertura delle ante
- sistema di sigillatura
- tipo di fissaggio previsto
- integrità del serramento

Si procederà quindi a controllare che il serramento sia esattamente quello che va posizionato nel foro su cui si opera, verificando che il numero riportato sul manufatto corrisponda a quello segnato sul vano finestra e nell'abaco.

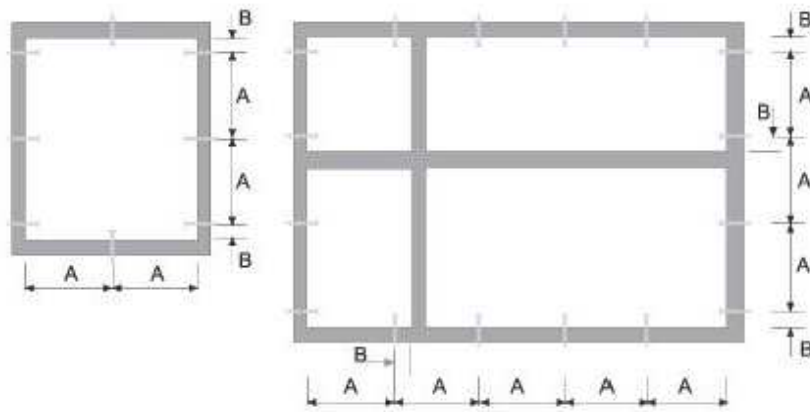
Qualora esistente, si verificherà la stabilità del "falso telaio". L'obiettivo della verifica sarà salvaguardare la salute e l'incolumità degli occupanti dell'edificio e scongiurare distacchi dei punti di fissaggio del telaio della finestra durante il normale utilizzo. In caso di problemi infatti, sarà necessario contattare la Direzione dei Lavori e l'appaltatore, per realizzare azioni di consolidamento o installare nuovamente il falso telaio.

Per garantire un perfetto ancoraggio dei prodotti sigillanti siliconici e/o nastri di giunto sarà necessario accertarsi dell'assenza di fonti inibitrici di adesione: eventuali chiodi o elementi metallici utilizzati per il telaio, umidità, resti di intonaco, tracce di polvere e simili. Nel caso di davanzali in marmo o pietra sarà necessario procedere allo sgrassaggio mediante alcool.

6.6.1) Fissaggio del serramento

Il fissaggio dell'infisso alla muratura dovrà avvenire secondo le modalità indicate dal produttore rispettando:

- numero di fissaggi lungo il perimetro del telaio;
 - distanza tra i fissaggi;
 - distanza tra il fissaggio e l'angolo dell'infisso;
 - posizionamento del punto di fissaggio rispetto alla cerniera.
- secondo lo schema seguente:



A (distanza punto di fissaggio)

max 800 mm	Finestre in alluminio
max 800 mm	Finestre in legno
max 700 mm	Finestre in PVC

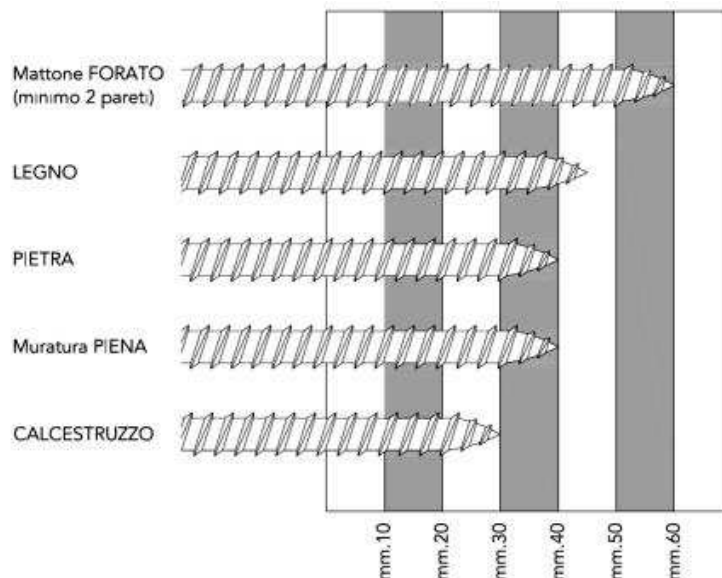
B (distanza punto di fissaggio)

da 100 a 150 mm	Finestre in alluminio
da 100 a 150 mm	Finestre in legno
da 100 a 150 mm	Finestre in PVC

Il fissaggio del controtelaio (se previsto) alla muratura deve essere realizzato:

- tramite turboviti autofilettanti da muro a tutto filetto, quando si ha una parete che garantisce la loro tenuta meccanica;
- tramite zanche da fissare al muro con leganti cementizi o con viti e tasselli negli altri casi.

Le turboviti sono viti autofilettanti da muro, a tutto filetto, e rappresentano una soluzione efficace ed economica di fissaggio quando si ha una parete adatta. Tali viti non richiedono l'uso di tasselli poiché in grado di crearsi autonomamente il proprio corso all'interno del foro ed inoltre, poiché a tutto filetto, presentano il vantaggio di non tirare e non andare in tensione. La lunghezza della vite e la sua penetrazione nel supporto dipenderà dal tipo di materiale. (vedi tabella)



La lunghezza totale della vite, sarà individuata aggiungendo lo spessore del controtelaio e dello spazio tra controtelaio e muro.

In alternativa alle turboviti potranno essere utilizzare delle zanche fissate nell'apposita scanalatura ricavata nella spalla del controtelaio e sui fianchi del vano infisso.

Le zanche verranno fissate alla parete con viti e tasselli oppure murate con dei cementi compatti, di rapida essiccazione e con basso potere isolante.

6.6.2) Realizzazione dei giunti

La realizzazione dei giunti dovrà migliorare la separazione dell'ambiente interno da quello esterno nel modo più efficace con tecniche, metodologie e materiali come da prescrizione del produttore.

Il giunto ricopre una serie di funzioni che possono essere così esemplificate:

- 1) garantire l'assorbimento dei movimenti generati dalle variazioni dimensionali dei materiali sottoposti alle sollecitazioni climatiche;
- 2) resistere alle sollecitazioni da carichi;
- 3) rappresentare una barriera tra ambiente esterno ed interno.

I giunti, quale elemento di collegamento tra parete esterna e serramento, sono da ritenersi per definizione elastici, poichè destinati a subire ed assorbire movimenti di dilatazione e restringimento.

Tali sollecitazioni, possono essere determinate come di seguito da:

- dilatazione dei materiali e del serramento stesso
- peso proprio
- apertura e chiusura del serramento
- azione del caldo/freddo
- azione sole/pioggia
- azione del vento
- rumore
- umidità
- climatizzazione interna
- riscaldamento

Per garantire la tenuta all'acqua, all'aria ed al rumore, il giunto deve essere realizzato con materiali e modalità tali da assicurare integrità nel tempo.

Ad esempio, il giunto di dilatazione per la posa del telaio in luce sarà costituito dai seguenti componenti:

- *cordolo di silicone esterno "a vista"* con grande resistenza agli agenti atmosferici, buona elasticità e buona adesione alle pareti del giunto;
- *schiuma poliuretanica* con funzioni riempitive e di isolante termo-acustico;
- *supporto di fondo giunto* di diametro opportuno che, inserito nella fuga, esercita sulle pareti una pressione tale da resistere all'iniezione della schiuma e permette di fissare la profondità di inserimento del sigillante conferendo ad esso la libertà di dilatazione o di contrazione;
- *cordolo di sigillante acrilico interno* per separare il giunto dall'atmosfera interna.

Prima di posare il telaio quindi, sarà realizzato il giunto di sigillatura sull'aletta di battuta esterna e sul davanzale o base di appoggio con lo scopo di:

- impedire il passaggio di aria, acqua e rumore dall'esterno;
- consentire il movimento elastico tra la parte muraria ed il telaio.

Per ottenere un buon isolamento termo-acustico del serramento posato, il giunto di raccordo sarà riempito con schiuma poliuretanica partendo dal fondo e facendo attenzione a non fare sbordare il materiale all'esterno della fuga. Infatti la fuoriuscita dal giunto significherebbe dover rifilare la schiuma in eccesso perdendo così l'impermeabilizzazione della pelle superficiale formatasi con la solidificazione che garantisce la durata prestazionale del materiale.

6.6.3) Materiali utili alla posa

La scelta dei materiali utili per la posa è di fondamentale importanza per la buona riuscita delle operazioni di installazione. L'uso di prodotti non adatti può determinare l'insuccesso della posa, che si manifesta con anomalie funzionali riscontrabili anche dopo lungo tempo dal montaggio del serramento.

La tabella riportata di seguito riassume le caratteristiche principali dei prodotti idonei alla posa del serramento a regola d'arte.

Prodotto	Caratteristiche tecniche
----------	--------------------------

Sigillante siliconico	Silicone alcossilico a polimerizzazione neutra	Addizionato con promotore di adesività (primer)	<ul style="list-style-type: none"> • Ancoraggio tenace sui substrati del giunto (materiali del vano murario e profili in PVC) • Resistenza agli agenti atmosferici, allo smog ed ai prodotti chimici usati per la pulizia dell'infixo • Basso ritiro • Basso contenuto di olii siliconici (non macchia i marmi)
Sigillante acrilico	Sigillante acrilico a dispersione	<ul style="list-style-type: none"> • Versione con finitura liscia • Versione granulare per imitazione superficie intonaco 	<ul style="list-style-type: none"> • Ancoraggio tenace sui substrati del giunto (materiali del vano murario e profili in PVC) • Stabilità agli agenti atmosferici • Sovraverniciabile con pittura murale
Schiuma poliuretana	Schiuma fonoassorbente coibentante	Schiuma poliuretana monocomponente riempitiva	<ul style="list-style-type: none"> • Assenza di ritiri dai supporti • Assenza di rigonfiamento dopo l'indurimento anche sotto forte sollecitazione termica • Versione invernale addizionata di propellente per l'erogazione a basse temperature
Fondo giunto	Tondino in PE espanso per la creazione della base per il cordolo di silicone	Diametro del tondino: a seconda della larghezza della fuga	
Nastro sigillante precompresso	Nastro bitumato sigillante espandibile	Densità e rapporto di espansione a seconda della larghezza della fuga	Con superficie di contatto adesivata per il posizionamento
Vite per fissaggio telaio	Vite a tutto filetto per fissaggio a muro su materiali diversi	Lunghezza: a seconda della profondità di fissaggio	<ul style="list-style-type: none"> • Testa cilindrica • Trattamento superficiale anticorrosivo
Ancorante chimico per cardine	Resina per il fissaggio strutturale del cardine a muro.	Necessario per consolidare i fissaggi su tutti i tipi di muratura, in particolare su mattone forato.	Da abbinare all'apposita bussola retinata

**Art. 6.7
OPERE DI VETRAZIONE**

Si intendono per opere di vetratura quelle che comportano la collocazione in opera di lastre di vetro (o prodotti simili sempre comunque in funzione di schermo) sia in luci fisse sia in ante fisse o mobili di finestre, portafinestre o porte.

Si intendono per opere di serramentistica quelle relative alla collocazione di serramenti (infissi) nei vani aperti delle parti murarie destinate a riceverli.

La realizzazione delle opere di vetratura deve avvenire con i materiali e le modalità previsti dal progetto ed ove questo non sia sufficientemente dettagliato valgono le prescrizioni seguenti.

a) Le lastre di vetro, in relazione al loro comportamento meccanico, devono essere scelte tenendo conto delle loro dimensioni, delle sollecitazioni previste dovute a carico di vento e neve, alle sollecitazioni dovute ad eventuali sbalzi ed alle deformazioni prevedibili del serramento.

Devono inoltre essere considerate per la loro scelta le esigenze di isolamento termico, acustico, di trasmissione luminosa, di trasparenza o traslucidità, di sicurezza sia ai fini antinfortunistici che di resistenza alle effrazioni, atti vandalici, ecc.

Per la valutazione dell'adeguatezza delle lastre alle prescrizioni predette, in mancanza di prescrizioni nel progetto si intendono adottati i criteri stabiliti nelle norme UNI per l'isolamento termico ed acustico, la sicurezza, ecc. (UNI EN 12758 e 7697).

Gli smussi ai bordi e negli angoli devono prevenire possibili scagliature.

b) I materiali di tenuta, se non precisati nel progetto, si intendono scelti in relazione alla conformazione e dimensioni delle scanalature (o battente aperto con ferma vetro) per quanto riguarda lo spessore e dimensioni in genere, capacità di adattarsi alle deformazioni elastiche dei telai fissi ed ante apribili; resistenza alle sollecitazioni dovute ai cicli termoigrometrici tenuto conto delle condizioni microlocali che si creano all'esterno rispetto all'interno, ecc. e tenuto conto del numero, posizione e caratteristiche dei tasselli di appoggio, periferici e spaziatori. Nel caso di lastre posate senza serramento gli elementi di fissaggio (squadrette, tiranti, ecc.) devono avere adeguata resistenza meccanica, essere preferibilmente di metallo non ferroso o comunque protetto dalla corrosione. Tra gli elementi di fissaggio e la lastra deve essere interposto materiale elastico e durevole alle azioni climatiche.

c) La posa in opera deve avvenire previa eliminazione di depositi e materiali dannosi alle lastre, serramenti, ecc. e collocando i tasselli di appoggio in modo da far trasmettere correttamente il peso della lastra al serramento; i tasselli di fissaggio servono a mantenere la lastra nella posizione prefissata. Le lastre che possono essere urtate devono essere rese visibili con opportuni segnali (motivi ornamentali, maniglie, ecc.). La sigillatura dei giunti tra lastra e serramento deve essere continua in modo da eliminare ponti termici ed acustici. Per i sigillanti e gli adesivi si devono rispettare le prescrizioni previste dal fabbricante per la preparazione, le condizioni ambientali di posa e di manutenzione. Comunque la sigillatura deve essere conforme a quella richiesta dal progetto od effettuata sui prodotti utilizzati per qualificare il serramento nel suo insieme. L'esecuzione effettuata secondo la norma UNI EN 12488 potrà essere considerata conforme alla richiesta del presente Capitolato nei limiti di validità della norma stessa.

La Direzione dei Lavori per la realizzazione opererà come segue.

a) Nel corso dell'esecuzione dei lavori (con riferimento ai tempi ed alle procedure) verificherà via via che i materiali impiegati e le tecniche di posa siano effettivamente quelle prescritte.

In particolare verificherà la realizzazione delle sigillature tra lastre di vetro e telai e tra i telai fissi ed i controtelai; la esecuzione dei fissaggi per le lastre non intelaiate; il rispetto delle prescrizioni di progetto, del capitolato e del produttore per i serramenti con altre prestazioni.

b) A conclusione dei lavori eseguirà verifiche visive della corretta messa in opera e della completezza dei giunti, sigillature, ecc. Eseguirà controlli orientativi circa la forza di apertura e chiusura dei serramenti (stimandole con la forza corporea necessaria), l'assenza di punti di attrito non previsti, e prove orientative di tenuta all'acqua, con spruzzatori a pioggia, ed all'aria, con l'uso di fumogeni, ecc.

Nelle grandi opere i controlli predetti potranno avere carattere casuale e statistico.

Avrà cura di far aggiornare e raccogliere i disegni costruttivi più significativi unitamente alla descrizione e/o schede tecniche dei prodotti impiegati (specialmente quelli non visibili ad opera ultimata) e le prescrizioni attinenti la successiva manutenzione.

Tutti i prodotti e/o materiali di cui al presente articolo, qualora possano essere dotati di marcatura CE secondo la normativa tecnica vigente, dovranno essere muniti di tale marchio.

6.7.1) Strutture in vetro

Nel caso di utilizzo strutturale del vetro si farà riferimento alle [Linee Guida CNR DT 210](#) "Istruzioni per la Progettazione, l'Esecuzione ed il Controllo di Costruzioni con Elementi Strutturali di Vetro" ed alla norma [UNI EN 13022-2](#) in merito alla posa e sigillatura degli elementi, nell'ottica di un approccio "fail safe" dell'applicazione (in caso di crisi di uno o più componenti non si deve compromettere la sicurezza dell'intera struttura o arrecare danni a persone o ad altri sistemi interconnessi od operanti in prossimità).

La scelta del tipo di vetro da utilizzare dipenderà da vari fattori (progettuali, qualitativi, strutturali, ecc.). Tra questi, il comportamento post-rottura dell'elemento dovrà essere valutato principalmente in base al tipo di vetro utilizzato (float, indurito, temperato o combinazione di questi), dallo schema di vincolo e dalla eventuale associazione con altri materiali (intercalari per stratifica, rinforzi, tiranti). Si riporta di seguito un'indicazione qualitativa della capacità post-rottura di portare i carichi di un vetro stratificato in funzione della tipologia dei vetri (Tabella 1).

- **Tabella 1** - Indicazioni qualitative sulla capacità portante post-rottura di un vetro stratificato in funzione del tipo di vetro.

Tipo di vetro stratificato	
Ricotto + Ricotto	In generale buona prestazione, principalmente grazie alle grandi dimensioni dei frammenti, che mantengono una buona adesione, anche se va considerato che i bordi taglienti delle fratture possono talvolta danneggiare l'intercalare.
Indurito+ Indurito	Prestazione paragonabile al "Ricotto + Ricotto"
Temperato + Temperato (termico)	Scarsa prestazione con intercalari deformabili (es. PVB). La prestazione migliora all'aumentare della rigidità dell'intercalare (es. Polimeri io-noplastici). I frammenti, piccoli e non taglienti, non danneggiano l'intercalare ma sono maggiormente soggetti a distacchi.
Temperato + Indurito	Prestazione intermedia. In generale un buon compromesso fra capacità portante post-rottura e rischi indotti dalla frammentazione.
Temperato + Indurito chimicamente	Buona prestazione in quanto frammenti di grandi dimensioni. Da considerarsi comunque con grande cautela, in quanto la rottura è estremamente fragile e l'improvviso rilascio di energia può provocare il collasso.

Nella Tabella 2 si riportano indicazioni qualitative sulla capacità portante post-rottura di un vetro stratificato in funzione del tipo di vincolo.

- **Tabella 2** - Indicazioni qualitative sulla capacità portante post-rottura di un vetro stratificato in funzione del tipo di vincolo.

Tipo di vincolo	
Appoggio continuo sul perimetro	Prestazione in generale buona, che migliora all'aumentare della profondità di appoggio.
Vetrazioni con bordi incollati al telaio	Prestazione in generale buona, in quanto l'incollaggio del bordo della vetratura, se correttamente dimensionato, garantisce il mantenimento delle condizioni di vincolo della lastra in caso di rottura.
Appoggio su due lati	Da considerare con cautela. Deve essere dimensionata accuratamente la profondità di appoggio per il rischio di caduta, nel caso di forti inflessioni come quelle che si manifestano nella post-rottura dei vetri.
Appoggio puntuale con dispositivi passanti, borchie e fori cilindrici	Buona prestazione, in quanto la borchia impedisce lo sfilamento del vetro rotto. La prestazione migliora all'aumentare della resistenza dell'intercalare.
Appoggio puntuale con dispositivi passanti e fori svasati	Da considerare con cautela, in quanto in caso di rottura localizzata del vetro all'appoggio, il fissaggio non ostacola lo sfilamento. Se ne sconsiglia l'applicazione nel caso di lastre appese (aggancio all'estradosso della lastra).
Appoggio puntuale con "morsetto"	Da considerare con cautela. Da valutare con attenzione l'ammorsamento, per contenere i rischi di distacco nel caso di forti inflessioni.
Appoggio puntuale con foro passante solo uno strato	Da considerare con cautela per il pericolo di sfilamento nel caso di rottura localizzata del vetro

I vetri strutturali potranno prevedere diverse tipologie di aggancio:

I vetri che utilizzano **rotules con foratura passante** possono essere singoli, stratificati e vetrocamera. Ci deve essere sempre almeno un vetro temperato con successivo trattamento HST (Heat Soaked Thermally toughened safety glass). Infatti essendo forati i vetri devono resistere alle elevate concentrazioni di tensioni che si formano in prossimità dei fori dove alloggianno le rotules (Vedi la Tabella 3).

- **Tabella 3** - Tipo di vetro per elementi strutturali vetrati sostenuti per punti con foratura passante.

Vetri con <u>foratura passante</u>				
Tipo di vetro	Natura dei componenti		Parete verticale	Parete orizzontale¹
Monolitico	Temperato		SI ²	NO
	Indurito		SI ²	NO
	Ricotto		NO	NO
Stratificato	Ricotto/Ricotto Ricotto/Indurito Ricotto/Temperato		NO	NO
	Indurito/Indurito		SI ³	SI
	Indurito/Temperato		SI ³	SI
	Temperato/Temperato		SI ³	SI ⁴
Vetrocamera	elemento A	elemento B		
	Indurito	Indurito	SI	SI
	Indurito	Temperato	SI	SI
	Temperato	Temperato	SI	SI

(1) Pareti inclinate di oltre 15° rispetto alla verticale che si affacciano su una zona occupata.
(2) Ad eccezione dei parapetti, perché la norma **UNI 7697** per la sicurezza delle vetrazioni impone d'utilizzare un vetro stratificato di classe di resistenza all'urto certificata 1(B)1 secondo UNI EN 12600.
(3) Per la protezione contro le cadute la vetrazione deve essere di classe di resistenza all'urto certificata 1(B)1 secondo UNI EN 12600 come richiesto da UNI 7697.
(4) Lo stratificato temperato/temperato è più adatto alle pareti verticali; per le coperture è consigliabile adottare la composizione temperato/indurito

I vetri per **rotules con foratura non passante** possono essere singoli, stratificati e vetrocamera. Ciascuna delle precedenti composizioni può essere realizzata con vetri che abbiano subito i seguenti trattamenti termici. Il vetro singolo (monolitico) deve essere temperato e con trattamento HST, ma non può essere usato per i parapetti (ovvero quando ci sono rischi di caduta nel vuoto); è da evitare l'utilizzo di vetro ricotto monolitico. Il vetro stratificato con un'inclinazione rispetto alla verticale compresa tra 0° e 5° deve avere una foratura che interessi anche il vetro esterno: la lastra esterna sarà temperata per migliorare la resistenza alle tensioni locali; la lastra interna non deve essere temperata per ottenere una modalità di frammentazione che consenta una residua coesione post-rottura. Il vetrocamera deve avere l'incollaggio strutturale dei bordi. I tipi di vetro consigliati sono indicati nella Tabella 4.

- **Tabella 4** - Tipo di vetro per elementi strutturali vetrati sostenuti per punti con foratura non passante.

Vetri con <u>foratura non passante</u>				
Tipo di vetro	Natura dei componenti		Parete verticale	Parete orizzontale¹
Monolitico	Temperato		SI ²	NO
	Indurito		SI ²	NO
	Ricotto		NO	NO

Stratificato	Ricotto/Ricotto Ricotto/Indurito Ricotto/Temperato		NO	NO
	Indurito/Indurito		SI ³	SI
	Indurito/Temperato		SI ³ , con foratura almeno dello strato indurito ⁴	
	Temperato/Temperato		NO	NO
Vetrocamera	elemento A	elemento B		
	Indurito	Indurito	SI	SI
	Indurito	Temperato	SI	SI
	Temperato	Temperato	SI	SI

(1) Pareti inclinate di oltre 15° rispetto alla verticale che si affacciano su una zona occupata.

(2) Ad eccezione dei parapetti, perché la norma UNI 7697 per la sicurezza delle vetrazioni impone d'utilizzare un vetro stratificato di classe di resistenza all'urto certificata 1(B)1 secondo UNI EN 12600.

(3) Per la protezione contro le cadute la vetratura deve essere di classe di resistenza all'urto certificata 1(B)1 secondo UNI EN 12600 [UNI 7697]

(4) Si richiede la foratura almeno dello strato indurito in quanto il vetro temperato è soggetto ad una modalità di frammentazione in piccoli pezzi, tale da non garantire che la rotule possa rimanere attaccata al vetro in caso di rottura del pannello. La rottura del vetro indurito in elementi più grandi permetterebbe comunque al vetro stratificato di rimanere coeso e ancora collegato al fissaggio

(5) Il vetro camera deve avere l'incollaggio strutturale lungo i bordi.

I vetri per **rotules senza foratura** (Tabella 5) possono essere singoli, stratificati e vetrocamera. Ciascuna delle precedenti composizioni può essere realizzata con vetri che abbiano subito i trattamenti termici di indurimento o tempera e conseguente trattamento HST.

- **Tabella 5** - Tipo di vetro per elementi strutturali con aggancio senza foratura del vetro.

Vetri <u>non forati</u>				
Tipo di vetro	Natura dei componenti		Parete verticale	Parete orizzontale¹
Monolitico	Temperato		SI ²	NO
	Indurito		SI ²	NO
	Ricotto		NO	NO
Stratificato	Ricotto/Indurito Ricotto/Temperato Indurito/Indurito Indurito/Temperato		SI ³	SI
	Ricotto/Ricotto ⁴		SI ³	
	Temperato/Temperato		NO	NO
Vetrocamera	elemento A	elemento B		
	Indurito	Indurito	SI	SI
	Indurito	Temperato	SI	SI
	Temperato	Temperato	SI	SI

(1) Pareti inclinate di oltre 15° rispetto alla verticale che si affacciano su una zona occupata.

(2) Ad eccezione dei parapetti, perché la norma UNI 7697 per la sicurezza delle vetrazioni impone d'utilizzare un vetro stratificato di classe di resistenza all'urto certificata 1(B)1 secondo UNI EN 12600.

(3) Per la protezione contro le cadute la vetratura deve essere di classe di resistenza all'urto certificata 1(B)1 secondo UNI EN 12600 [UNI 7697]

(4) La classe del vetro 1(B)1 difficilmente può essere ottenuta con la composizione Ricotto-Ricotto.

Per quegli elementi soggetti anche a particolari azioni antropiche, quali parapetti e barriere, occorre

ricordare che indicazioni riguardo alla sicurezza in uso sono riportate anche in specifiche norme di prodotto, fra le quali le [UNI EN 12600](#), [UNI 10806](#), [UNI 10809](#), [UNI EN 14019](#), [UNI EN 12150](#).

Un'indicazione sul tipo di vetro da utilizzarsi ai fini del comportamento post-rottura è riportata nella Tabella 6. Le classi di prestazioni all'impatto utilizzabili per le varie applicazioni edilizie di vetro piano sono previste nella UNI EN 12600.

- **Tabella 6** - Tipologia di vetro di vetro per parapetti e barriere.

Tipo di vetro	Natura dei componenti	Elemento verticale	Classe prestazionale minima di resistenza all'impatto di cui alla UNI EN 12660 secondo la UNI 7697
Monolitico	Temperato	SI (se la rottura del componente non comporta cadute nel vuoto)	In funzione dell'applicazione, secondo quanto previsto dalla norma UNI 7697. (Esempio: classe 1(B)1 in caso di rischio di caduta nel vuoto)
Stratificato	Temperato/Temperato	SI Per parapetti a fissaggio puntuale delle vetrazioni, vedere Tabelle 3.5-3.6-3.7 in funzione del tipo di fora-tura prevista dal fissaggio utilizzato	
	Temperato/Indurito Temperato/Ricotto		
	Indurito/Indurito Indurito/Ricotto Ricotto/Ricotto		

Nota: La UNI 7697 indica di impiegare vetro stratificato nel caso in cui si possa verificare caduta nel vuoto.

Art. 6.8 OPERE DA CARPENTIERE

Le opere da carpentiere riguardano generalmente la realizzazione di casseforme, ossia un insieme di elementi piani, curvi e di dispositivi per l'assemblaggio e la movimentazione che devono svolgere la funzione di contenimento dell'armatura metallica e del getto di conglomerato cementizio durante il periodo della presa. In particolare, si definisce cassetteria, o più semplicemente casseri, l'insieme degli elementi (perlopiù in legno) che contengono il getto di conglomerato cementizio e che riproducono fedelmente la forma della struttura da realizzare, mentre si definisce banchinaggio l'assemblaggio di tutti gli elementi di sostegno.

La cassaforma è quindi, un sistema atto a realizzare un manufatto in calcestruzzo con determinate caratteristiche di forma e qualità. La qualità del manufatto dipende anche dalle deformazioni e dalla finitura superficiale. (Vedi il capitolo [Qualità dei materiali e dei componenti](#))

Al fine di conseguire le caratteristiche richieste, le prestazioni delle casseforme sono influenzate da:

- le specifiche di progetto del manufatto;
- le modalità di costruzione del manufatto;
- le proprietà del calcestruzzo;
- le modalità di esecuzione del getto.

La norma [UNI 11763-1](#) fornisce i requisiti generali per la progettazione, la costruzione e l'utilizzo delle casseforme verticali componibili e non, destinate alla realizzazione di attrezzature provvisorie atte a contenere il calcestruzzo durante il getto e la maturazione, corredate da sistemi e/o strutture di stabilizzazione e/o di puntellamento di contrasto.

I casseri potranno essere in legno grezzo o lavorato, ma anche in materiale plastico (PVC), in metallo, in EPS, ecc.

L'addetto alla professione di carpentiere, secondo i requisiti, le conoscenze e le abilità dettate dalla norma [UNI 11742](#), dovrà prestare particolare attenzione alle tavole in legno grezzo affinché siano idonee e bagnate prima del getto per evitare che assorbano acqua dall'impasto cementizio e, se autorizzato, trattate con disarmante per impedirne l'aderenza al calcestruzzo. In proposito saranno propedeutiche le indicazioni della Direzione lavori.

In generale, il montaggio di casseforme in legno ed il relativo smontaggio avverrà secondo le seguenti modalità:

- approvvigionamento e movimentazione delle cassette ed armature di sostegno
- allestimento dell'area necessaria per la lavorazione dei casseri

- realizzazione delle tavole in legno mediante taglio con sega circolare
- posizionamento dei casseri, delle armature di sostegno o banchinaggio, secondo le modalità di progetto
- disarmo delle cassetture
- accatastamento e pulizia delle cassetture

Nell'esecuzione dell'opera potrà essere richiesto l'uso di macchine, attrezzature, sostanze chimiche (oli disarmanti, ecc.) ed opere provvisorie per le quali il carpentiere dovrà adoperarsi per mettere in atto tutte le procedure di salvaguardia e sicurezza necessarie adottando DPI adeguati, conformemente al d.lgs. 81/2008 e s.m.i.

Se la cassaforma non sarà rimossa dopo il getto, rimanendo solidale con il materiale, si parlerà di "cassaforma a perdere".

La cassaforma a perdere potrà essere utilizzata per la realizzazione di vespai, intercapedini e pavimenti aerati, nonché sotto forma di pannelli realizzati con materiali termoisolanti (es. polistirolo, ecc.), per conferire alla struttura un'adeguata inerzia termica. In tali casi, i casseri avranno un prezzo distinto da quelli riutilizzabili.

La funzione del cassero sarà sia geometrica, in modo tale che il calcestruzzo gettato possa assumere la forma richiesta dal progetto, che meccanica, cioè essere in grado di sopportare la pressione del getto sulle sue pareti e l'azione delle vibrazioni di costipamento. La cassaforma dovrà inoltre garantire la tenuta stagna del getto, poiché la mancanza di tenuta potrebbe determinare la fuoriuscita della frazione più fine dell'impasto con la conseguente formazione di una struttura spugnosa e con nidi di ghiaia.

Nel caso di realizzazione di pareti in calcestruzzo, saranno utilizzati idonei puntelli di sostegno nella quantità e dimensione sufficiente a contenere la pressione esercitata dal calcestruzzo fresco sul paramento dei casseri. La rimozione dei casseri o disarmo sarà quindi effettuata previo accertamento che la resistenza del calcestruzzo gettato in opera abbia raggiunto la resistenza minima di progetto.

Tutti i prodotti e/o materiali di cui al presente articolo, qualora possano essere dotati di marcatura CE secondo la normativa tecnica vigente, dovranno essere muniti di tale marchio.

Art. 6.9 OPERE DA LATTONIERE

I manufatti ed i lavori in genere in lamiera in acciaio (nera o zincata), di zinco, di rame, di piombo, di ottone, di alluminio o di altri metalli, o di materiale plastico, dovranno essere delle dimensioni e delle forme richieste, lavorati con la massima precisione ed a perfetta finitura.

Detti lavori saranno dati in opera, salvo diversa disposizione, completi di ogni accessorio necessario al loro perfetto funzionamento, nonché completi di pezzi speciali e sostegni di ogni genere.

Il collocamento in opera comprenderà altresì ogni occorrente prestazione muraria ed ancora il lavoro completo di verniciatura protettiva, da eseguire secondo prescrizione e ove necessario.

Le giunzioni dei pezzi saranno effettuate mediante chiodature, ribattiture, rivettature, aggraffature, saldature, incollature o con sistemi combinati, sulla base di quanto disposto in particolare dalla Direzione dei Lavori ed in conformità ai campioni che dovranno essere presentati per l'approvazione.

L'Appaltatore inoltre, ha l'obbligo di presentare preventivamente alla Direzione dei Lavori un campione delle opere ordinate, affinché venga accettato o vi possano essere apportate modifiche che la stessa riterrà opportune prima dell'inizio delle opere stesse, senza che queste vengano ad alterare i prezzi stabiliti ed i patti contrattuali.

Per tratti di notevole lunghezza o in corrispondenza di giunti sul supporto dovranno essere predisposti opportuni giunti di dilatazione.

In presenza di contatto fra materiali metallici diversi occorrerà evitare la formazione di correnti galvaniche che possono generare fenomeni di corrosione dei manufatti stessi.

Tutti i prodotti e/o materiali di cui al presente articolo, qualora possano essere dotati di marcatura CE secondo la normativa tecnica vigente, dovranno essere muniti di tale marchio.

Art. 6.10 OPERE DI TINTEGGIATURA, VERNICIATURA E COLORITURA

Preparazione delle superfici e applicazione delle pitture

Le operazioni di tinteggiatura, coloritura o verniciatura dovranno essere precedute da un'accurata

preparazione delle superfici interessate (raschiatura, scrostatura, stuccatura, levigatura e pulizia) con modalità e sistemi idonei ad assicurare la perfetta riuscita del lavoro.

In particolare dovrà curarsi che le superfici si presentino perfettamente pulite e pertanto esenti da macchie di sostanze grasse od untuose, da ossidazioni, ruggine, scorie.

Nel corso dell'applicazione delle pitture dovrà essere posta particolare cura agli spigoli e alle zone difficilmente accessibili.

L'applicazione dovrà essere effettuata esclusivamente con prodotti pronti all'uso e preparati nei modi stabiliti dalle case produttrici; non sarà, quindi, consentito procedere, salvo altre prescrizioni, ad ulteriori miscele con solventi o simili che non siano state specificatamente prescritte.

Tutti i prodotti dovranno trovarsi nei recipienti originali, sigillati, con le indicazioni del produttore, le informazioni sul contenuto, le modalità di conservazione ed uso e quanto altro richiesto per l'impiego dei materiali.

La temperatura ambiente non dovrà in ogni caso superare i 40°C mentre la temperatura delle superfici dovrà essere compresa fra i 5°C e 50°C con un massimo di 80% di umidità relativa.

L'applicazione dei prodotti vernicianti non dovrà venire effettuata su superfici umide; in esterno pertanto, salvo l'aggiunta di particolari prodotti, le stesse operazioni saranno sospese con tempo piovoso, nebbioso od in presenza di vento.

In ogni caso, le opere eseguite dovranno essere protette fino a completo essiccamento in profondità, dalle correnti d'aria, dalla polvere, dall'acqua, dal sole e da ogni causa che possa costituire origine di danno e di degenerazione in genere.

L'Appaltatore dovrà adottare inoltre ogni precauzione e mezzo atti ad evitare spruzzi, sbavature e macchie di pitture, vernici, smalti sulle opere già eseguite (pavimenti, rivestimenti, zoccolatura, intonaci, infissi, apparecchi sanitari, rubinetterie ecc.) restando a carico dello stesso ogni lavoro o provvedimento necessari per l'eliminazione degli imbrattamenti, dei degradi nonché degli eventuali danni apportati.

La Direzione dei Lavori avrà la facoltà di ordinare, a cura e spese dell'Appaltatore, il rifacimento delle lavorazioni risultanti da esecuzione non soddisfacente e questo sia per difetto dei materiali impiegati, sia per non idonea preparazione delle superfici, per non corretta applicazione degli stessi, per mancanza di cautele o protezioni o per qualunque altra causa ascrivibile all'Appaltatore.

L'Appaltatore dovrà procedere con immediatezza a tali rifacimenti, eliminando nel frattempo eventuali danni conseguenti dei quali rimane, in ogni caso ed a tutti gli effetti, unico responsabile.

In ogni caso le opere eseguite dovranno essere protette, fino al completo essiccamento, dalla polvere, dall'acqua e da ogni altra fonte di degradazione.

Tutti i componenti base, i solventi, i diluenti e gli altri prodotti usati dalle case produttrici per la preparazione delle forniture, dalla mano d'opera per l'applicazione e gli eventuali metodi di prova, dovranno essere conformi alla normativa vigente ed avere caratteristiche qualitative costanti confermate dai marchi di qualità.

Prima dell'applicazione di ogni successiva mano di pittura la mano precedente dovrà essere completamente essiccata o indurita e, inoltre, dovrà essere riparato ogni eventuale danneggiamento delle mani già applicate, utilizzando lo stesso tipo di pittura usato in precedenza.

La scelta dei colori è dovuta al criterio insindacabile della Direzione dei Lavori e non sarà ammessa alcuna distinzione tra colori ordinari e colori fini, dovendosi in ogni caso fornire i materiali più fini e delle migliori qualità.

Il colore di ogni mano di pittura dovrà essere diverso da quello della mano precedente per evitare di lasciare zone non pitturate e per controllare il numero delle passate che sono state applicate.

In caso di contestazione, qualora l'Appaltatore non sia in grado di dare la dimostrazione del numero di passate effettuate, la decisione sarà a sfavore dell'Appaltatore stesso. Comunque egli ha l'obbligo, dopo l'applicazione di ogni passata e prima di procedere all'esecuzione di quella successiva, di farsi rilasciare dal personale della Direzione dei Lavori una dichiarazione scritta.

Prima d'iniziare le opere da pittore, l'Appaltatore ha inoltre l'obbligo di eseguire nei luoghi e con le modalità che gli saranno prescritti, i campioni dei vari lavori di rifinitura, sia per la scelta delle tinte che per il genere di esecuzione, e di ripeterli eventualmente con le varianti richieste, sino ad ottenere l'approvazione della Direzione dei Lavori. Egli dovrà infine adottare ogni precauzione e mezzo atti ad evitare spruzzi o macchie di tinte o vernici sulle opere finite (pavimenti, rivestimenti, infissi, ecc.), restando a suo carico ogni lavoro necessario a riparare i danni eventualmente arrecati.

Le opere di verniciatura su manufatti metallici saranno precedute da accurate operazioni di pulizia (nel caso di elementi esistenti) e rimozione delle parti ossidate; verranno quindi applicate almeno una mano di vernice protettiva ed un numero non inferiore a due mani di vernice del tipo e colore previsti fino al raggiungimento della completa uniformità della superficie.

Malta cementizia anticorrosiva bicomponente per la protezione dei ferri d'armatura

L'applicazione del prodotto avverrà con pennello in almeno due mani fino a coprire completamente il ferro con uno spessore di circa 2 mm.

I ferri di armatura dovranno essere liberi da calcestruzzo deteriorato, da sostanze grasse, dalla ruggine. A tale scopo sarà se necessario eseguita una sabbiatura al fine di portare le armature allo stato di metallo bianco. Se ciò non fosse possibile, si procederà quanto meno ad accurata spazzolatura con mezzi meccanici o manuali.

Saranno comunque attuate puntualmente dall'Appaltatore tutte le prescrizioni specifiche del prodotto fornite dall'azienda produttrice della malta impiegata, nonché le istruzioni operative impartite dalla Direzione Lavori.

Verniciature su legno. Per le opere in legno, la stuccatura ed imprimitura dovrà essere fatta con mastici adatti, e la levigatura e rasatura delle superfici dovrà essere perfetta.

Nelle opere di verniciatura eseguite su intonaco, oltre alle verifiche della consistenza del supporto ed alle successive fasi di preparazione si dovrà attendere un adeguato periodo, fissato dalla Direzione dei Lavori, di stagionatura degli intonaci; trascorso questo periodo si procederà all'applicazione di una mano di imprimitura (eseguita con prodotti speciali) o una mano di fondo più diluita alla quale seguiranno altre due mani di vernice del colore e caratteristiche fissate.

La tinteggiatura potrà essere eseguita, salvo altre prescrizioni, a pennello, a rullo, a spruzzo, ecc. in conformità con i modi fissati per ciascun tipo di lavorazione.

IDROSABBIATURA

Idrosabbiatura a pressione realizzata mediante l'uso di idropulitrice con pressione variabile con sabbia di quarzo di opportuna granulometria.

TEMPERA

Tinteggiatura a tempera di pareti e soffitti con finitura di tipo liscio o a buccia d'arancio a coprire interamente le superfici trattate, data a pennello o a rullo previa rasatura e stuccatura ed eventuale imprimitura a due o più mani.

TINTEGGIATURA LAVABILE

- Tinteggiatura lavabile del tipo:

- a) a base di resine vinil-acriliche;
- b) a base di resine acriliche;

per pareti e soffitti con finitura di tipo liscio a coprire interamente le superfici trattate, data a pennello o a rullo previa rasatura e stuccatura ed eventuale imprimitura a due o più mani;

- Tinteggiatura lavabile a base di smalti murali opachi resino-sintetici del tipo:

- a) pittura oleosa opaca;
- b) pittura oleoalchidica o alchidica lucida o satinata o acril-viniltuolenica;
- c) pitture uretaniche;

per pareti e soffitti con finitura di tipo liscio a coprire interamente le superfici trattate, data a pennello o a rullo previa rasatura e stuccatura ed eventuale imprimitura a due o più mani.

RESINE SINTETICHE

Dovranno essere composte dal 50% ca. di pigmento e dal 50% ca. di veicolo (legante +solvente), essere inodori, avere un tempo di essiccazione di 8 ore ca., essere perfettamente lavabili senza presentare manifestazioni di alterazione.

Nel caso di idropitture per esterno la composizione sarà del 40% ca. di pigmento e del 60% ca. di veicolo con resistenze particolari agli agenti atmosferici ed agli attacchi alcalini.

La tinteggiatura o rivestimento plastico murale rustico dovrà essere a base di resine sintetiche in emulsione con pigmenti e quarzi o granulato da applicare a superfici adeguatamente preparate e con una mano di fondo, data anche in più mani, per una quantità minima di kg.1,2/m². posta in opera secondo i modi seguenti:

- a) pennellata o rullata granulata per esterni;
- b) graffiata con superficie fine, massima granulometria 1,2 mm. per esterni.

FONDI MINERALI

Tinteggiatura di fondi minerali assorbenti su intonaci nuovi o vecchi esterni nei centri storici, trattati con

colori minerali senza additivi organici ovvero liberati con un opportuno sverniciatore da pitture formanti pellicola, con colore a due componenti con legante di silicato di potassio puro (liquido ed incolore) ed il colore in polvere puramente minerale con pigmenti inorganici (per gruppi di colori contenenti una media percentuale più o meno elevata di ossidi pregiati), per consentire un processo di graduale cristallizzazione ed aggrappaggio al fondo senza formare pellicola, idrorepellente ed altamente traspirante con effetto superficiale simile a quello ottenibile con tinte a calce, resistente al calore, ai raggi ultravioletti ed ai fumi industriali, coprente, lavabile, resistente a solvente, inodore e non inquinante, fortemente alcalino, da applicare con pennello in tre mani previa preparazione del sottofondo.

VERNICIATURA CLS

Verniciatura protettiva di opere in calcestruzzo armato e non, poste all'esterno o all'interno liberate, con opportuno sverniciatore da eventuali pitture formanti pellicola mediante colore a base di silicati di potassio modificati (per gruppi di colori contenenti una media percentuale più o meno elevata di ossidi pregiati) e carichi minerali tali da consentire la reazione chimica con il sottofondo consolidandolo e proteggendolo dalla neutralizzazione (carbonatazione e solfatazione), idrorepellente e traspirante, resistente al calore, ai raggi ultravioletti ed ai fumi industriali, lavabile, resistente a solvente, inodore e non inquinante, fortemente alcalino, opaco come minerale, da applicare a pennello e/o a rullo in almeno tre mani previa preparazione del sottofondo.

PRIMER AL SILICONE

Applicazione di una mano di fondo di idrorepellente, a base di silicani o silicati, necessario per il trattamento preliminare di supporti soggetti ad umidità da porre in opera a pennello o a rullo previa pulizia superficiale delle parti da trattare.

CONVERTITORE DI RUGGINE

Applicazione di convertitore di ruggine su strutture ed infissi di metallo mediante la posa in opera di due mani a pennello o a spruzzo di una resina copolimerica vinil-acrilica in soluzione acquosa lattiginosa, ininfiammabile, a bassa tossicità, rispondente inoltre al test spray salino di 500 ore con adesione al 95% se sottoposto a graffiatura a croce.

VERNICE ANTIRUGGINE

Verniciatura antiruggine di opere in ferro esterne già opportunamente trattate, con funzioni sia di strato a finire di vario colore sia di strato di fondo per successivi cicli di verniciatura, mediante l'applicazione di una resina composta da un copolimero vinil-acrilico con caratteristiche di durezza, flessibilità e resistenza agli urti, permeabilità al vapore d'acqua ed all'ossigeno di 15-25 gr./m²./mm./giorno, con un contenuto di ossido di ferro inferiore al 3%, non inquinante, applicabile a rullo, pennello ed a spruzzo su metalli ferrosi e non, in almeno due mani; - verniciatura antiruggine di opere in ferro costituita da una mano di minio di piombo mescolato con piccole quantità di olio di lino cotto o realizzata con prodotto oleosintetico equivalente previa preparazione del sottofondo con carteggiatura, sabbiatura o pulizia completa del metallo stesso.

PITTURE MURALI CON RESINE PLASTICHE

Le pitture murali di questo tipo avranno come leganti delle resine sintetiche (polimeri cloro vinilici, ecc.) e solventi organici; avranno resistenza agli agenti atmosferici ed al deperimento in generale, avranno adeguate proprietà di aereazione e saranno di facile applicabilità.

RESINE EPOSSIDICHE

Verniciatura di opere in ferro con resine epossidiche bicomponenti (kg/m². 0,60) da applicare su superfici già predisposte in almeno due mani.

SMALTO OLEOSINTETICO

Avranno come componenti le resine sintetiche o naturali, pigmenti aggiuntivi, vari additivi e saranno forniti in confezione sigillata con tutte le indicazioni sulla composizione e sulle modalità d'uso. Le caratteristiche dovranno essere quelle previste dalle norme già citate e dovranno, inoltre, garantire la durabilità, la stabilità dei colori, la resistenza agli agenti atmosferici, ecc. Verniciatura con smalto oleo sintetico, realizzata con componenti (olio e resine sintetiche con percentuali adeguate dei vari elementi) a basso contenuto di tossicità, da utilizzare su opere in ferro mediante applicazione a pennello in almeno due mani su superfici precedentemente trattate anche con vernice antiruggine. I tempi di essiccazione saranno intorno alle 6 ore.

IMPREGNANTE PER LEGNO

Verniciatura per opere in legno con impregnante a diversa tonalità o trasparente da applicare su superfici precedentemente preparate in una prima mano maggiormente diluita con idoneo solvente ed una seconda mano con minor quantità di solvente ed un intervallo di tempo minimo tra le due mani di almeno 8-10 ore.

Barriera protettiva antigraffiti per superfici esterne

L'applicazione del prodotto è possibile con lavorazione a pennello, a rullo ovvero con pistola a spruzzo o con airless.

Il supporto su cui applicare la barriera dovrà essere pulito, privo di polvere, sporcizia, grassi, oli ed efflorescenze. Se necessario si dovranno utilizzare metodi di rimozione con sabbiatura, idrosabbiatura o acqua in pressione, a seconda della superficie da trattare.

La barriera applicata si dovrà trasformare quindi in una pellicola che non deve modificare in modo percepibile la superficie, ma permettere di intervenire per rimuovere i graffiti eventualmente eseguiti, con idropulitrice ad acqua calda.

Tutti i prodotti e/o materiali di cui al presente articolo, qualora possano essere dotati di marcatura CE secondo la normativa tecnica vigente, dovranno essere muniti di tale marchio.

Art. 6.11 OPERE DA STUCCATORE

Le opere da stuccatore vengono generalmente eseguite in ambiente interni, oppure possono essere eseguite in ambienti esterni di particolare tipo (porticati, passaggi ed androni).

I supporti su cui vengono applicate le stucature devono essere ben stadiati, tirati a piano con frattazzo, asciutti, esenti da parti disaggregate, pulvirulente ed untuose e sufficientemente stagionati se trattasi di intonaci nuovi. Le stesse condizioni valgono anche nel caso di pareti su calcestruzzo semplice od armato.

Le superfici di cui sopra, che risultino essere già state trattate con qualsiasi tipo di finitura, devono essere preparate con tecniche idonee a garantire la durezza dello stucco.

Nelle opere di stuccatura, di norma deve essere impiegato il gesso ventilato in polvere, appropriatamente confezionato in fabbrica, il quale verrà predisposto in acqua e rimescolato sino ad ottenere una pasta omogenea, oppure verranno aggiunti altri prodotti quali calce super ventilata, polvere di marmo, agglomerati inerti, coibenti leggeri o collante cellulosico.

Esclusi i lavori particolari, l'impasto per le lisciature deve ottenersi mescolando il gesso con il 75% di acqua fredda.

Per le lisciature di superfici precedentemente con intonaco di malta bastarda, l'impasto deve essere composto da una parte di calce adesiva, precedentemente spenta in acqua e da due parti di gesso ventilato in polvere sempre con l'aggiunta di acqua.

In qualsiasi opera di stuccatura, l'Appaltatore è ritenuto unico responsabile della corretta esecuzione della stessa, rimangono pertanto a suo completo e totale carico gli oneri di eventuali rappezzi e rifacimenti, per lavori in cui risultassero difetti di esecuzione.

Tutti i prodotti e/o materiali di cui al presente articolo, qualora possano essere dotati di marcatura CE secondo la normativa tecnica vigente, dovranno essere muniti di tale marchio.

Art. 6.12 RISANAMENTO ANTICORROSIVO DEL CALCESTRUZZO ARMATO DEGRADATO

La corrosione delle armature del cemento armato è una delle principali cause del degrado dei manufatti in calcestruzzo. Il trattamento di rialcalinizzazione ed il relativo ripristino deve essere eseguito con particolare cura e nel pieno rispetto delle istruzioni previste per l'impiego dei materiali.

Analisi del fenomeno

Prima di procedere al recupero è necessario conoscere a fondo le cause del degrado, mediante un'accurata analisi che non può essere solo superficiale.

Ripristini localizzati, limitati e superficiali di strutture in calcestruzzo degradate non interrompono il processo di degrado ma in alcuni casi lo possono acuire. L'obiettivo del risanamento è innanzitutto: impedire l'avanzamento della corrosione, ripristinare l'ambiente basico passivante per i ferri d'armatura, eliminare crepe e porosità superficiali, impedire la penetrazione dell'acqua nel conglomerato, creare una barriera alla carbonatazione ed infine restituire alla superficie la perfezione estetica.

L'analisi del degrado viene eseguita individuando la profondità della carbonatazione, il grado di solfatazione, lo spessore del copriferro, fessurazioni e cavità alveolari nascoste. Lo spessore del copriferro può essere valutato mediante scalpellatura, dove non sia già in evidenza a causa di distacchi per fenomeni di *spalling*. Utilizzando una soluzione di fenoftaleina all'1% in etanolo (indicatore acido-base) può essere individuata la profondità della carbonatazione grazie al viraggio dall'incolore al viola dovuto al passaggio da valori di pH 8,5 - 9 (cls carbonatato) a valori superiori.

Ripulitura e preparazione dei ferri

Con l'utilizzo di un demolitore e/o di una martellina manuale bisognerà scoprire tutti i ferri presenti sulla zona da trattare in modo da rimuovere il calcestruzzo deteriorato e asportare tutte le parti incoerenti e in fase di distacco. Andranno rimosse anche tracce di olii, disarmante, ruggine e sporco in genere.

Si procederà quindi alla preparazione delle armature con la ripulitura dalla ruggine con la tecnica della sabbiatura (se disponibile) ovvero con una spazzolatura energica della superficie dei ferri allo scopo di portare le armature allo stato di metallo bianco.

Si avrà cura di eliminare quegli elementi che in futuro possano costituire punti di penetrazione per acqua ed aria nella matrice cementizia.

Trattamento di ripristino

Il trattamento di ripristino si realizzerà in modo rispondente ai principi definiti nella [UNI EN 1504-7](#) e [UNI EN 1504-9](#) con i materiali riportati nel capitolo *Qualità dei Materiali e dei Componenti*.

La Direzione lavori verificherà il materiale presentato dall'impresa controllando scheda tecnica e modalità operative. Il sistema di trattamento dovrà essere interamente della stessa marca.

Il successivo trattamento passivante andrà eseguito immediatamente dopo la pulizia dei ferri a metallo bianco per evitare una nuova ossidazione dovuta a piogge o umidità ambientale.

Il risanamento del calcestruzzo dovrà essere realizzato con impiego esclusivo di malta strutturale premiscelata a stabilità volumica o a ritiro compensato, tissotropica, antiritiro, fibrorinforzata, ad elevata adesione al supporto, con totale inerzia all'aggressione acida e agli elettroliti. Il prodotto deve rispondere ai requisiti minimi richiesti dalla [UNI EN 1504-3](#) per le malte strutturali di classe R4.

La posa in opera dovrà essere realizzata con personale specializzato e idoneo all'impiego delle tecnologie adottate per lo specifico lavoro. La malta dovrà essere quindi applicata a spruzzo (con macchina intonacatrice) o a cazzuola e finita a frattazzo per la complanatura finale e l'ottenimento di una superficie finale liscia e priva di microcavallature.

La malta utilizzata dovrà essere comprovata da idonea certificazione rilasciata da laboratori ufficiali.

La tipologia di malta impiegata dovrà possedere i requisiti principali di seguito riportati:

- alta aderenza al supporto di calcestruzzo;
- alta aderenza all'acciaio costituente l'armatura del calcestruzzo;
- assenza di ritiro (stabilità volumetrica o ritiro compensato) ottenuta mediante una espansione esplicita nella fase di primo indurimento;
- elevata tissotropia;
- facilità di preparazione del prodotto pronto all'uso;
- elevato modulo elastico a compressione (non inferiore a 26.000 MPa);
- elevata resistenza meccanica a compressione a 28 giorni di stagionatura (non inferiore a 60 MPa);
- elevata resistenza meccanica a flessione a 28 giorni di stagionatura (non inferiore a 9 MPa);
- elevata resistenza all'umidità;
- elevata resistenza ai solfati;
- presenza di cloruri al suo interno non superiori al 0,1%.

Le temperature durante la fase di applicazione della malta dovranno essere ottimali, ovvero tra i +15° C e + 35° C e comunque non inferiori a + 5° C.

Applicazioni possibili:

- negli interventi di recupero, consolidamento e ripristino di opere in conglomerato cementizio armato;
- nei casi di lunghe sospensioni per la ripresa del getto, sui ferri di armatura di attesa di parti strutturali in conglomerato cementizio armato.

Art. 6.13

ESECUZIONE DELLE PARETI ESTERNE E PARTIZIONI INTERNE

- 1 Si intende per parete esterna il sistema edilizio avente la funzione di separare e conformare gli spazi interni al sistema rispetto all'esterno.

Si intende per partizione interna un sistema edilizio avente funzione di dividere e conformare gli spazi interni del sistema edilizio.

Nella esecuzione delle pareti esterne si terrà conto della loro tipologia (trasparente, portante, portata, monolitica, ad intercapedine, termoisolata, ventilata) e della loro collocazione (a cortina, a semicortina od inserita).

Nella esecuzione delle partizioni interne si terrà conto della loro classificazione in partizione semplice (solitamente realizzata con piccoli elementi e leganti umidi) o partizione prefabbricata (solitamente realizzata con montaggio in sito di elementi predisposti per essere assemblati a secco).

2 Quando non è diversamente descritto negli altri documenti progettuali (o quando questi non sono sufficientemente dettagliati) si intende che ciascuna delle categorie di parete sopracitata è composta da più strati funzionali (costruttivamente uno strato può assolvere a più funzioni), che devono essere realizzati come segue.

a) Le pareti a cortina (facciate continue) saranno realizzate utilizzando i materiali e prodotti rispondenti al presente capitolato (vetro, isolanti, sigillanti, pannelli, finestre, elementi portanti, ecc.).

Le parti metalliche si intendono lavorate in modo da non subire microfessure o comunque danneggiamenti ed, a seconda del metallo, opportunamente protette dalla corrosione.

Durante il montaggio si curerà la corretta esecuzione dell'elemento di supporto ed il suo ancoraggio alla struttura dell'edificio eseguendo (per parti) verifiche della corretta esecuzione delle giunzioni (bullonature, saldature, ecc.) e del rispetto delle tolleranze di montaggio e dei giochi. Si effettueranno prove di carico (anche per parti) prima di procedere al successivo montaggio degli altri elementi.

La posa dei pannelli di tamponamento, dei telai, dei serramenti, ecc., sarà effettuata rispettando le tolleranze di posizione, utilizzando i sistemi di fissaggio previsti. I giunti saranno eseguiti secondo il progetto e comunque posando correttamente le guarnizioni ed i sigillanti in modo da garantire le prestazioni di tenuta all'acqua, all'aria, di isolamento termico, acustico, ecc. tenendo conto dei movimenti localizzati dalla facciata e dei suoi elementi dovuti a variazioni termiche, pressione del vento, ecc. La posa di scossaline coprigiunti, ecc. avverrà in modo da favorire la protezione e la durabilità dei materiali protetti ed in modo che le stesse non siano danneggiate dai movimenti delle facciate.

Il montaggio dei vetri e dei serramenti avverrà secondo le indicazioni date nell'articolo a loro dedicato.

b) Le pareti esterne o partizioni interne realizzate a base di elementi di laterizio, calcestruzzo, calcio silicato, pietra naturale o ricostruita e prodotti simili saranno realizzate con le modalità descritte nell'articolo opere di muratura, tenendo conto delle modalità di esecuzione particolari (giunti, sovrapposizioni, ecc.) richieste quando la muratura ha compiti di isolamento termico, acustico, resistenza al fuoco, ecc. Per gli altri strati presenti morfologicamente e con precise funzioni di isolamento termico, acustico, barriera al vapore, ecc., si rinvia alle prescrizioni date nell'articolo relativo alle coperture.

Per gli intonaci ed i rivestimenti in genere si rinvia all'articolo sull'esecuzione di queste opere. Comunque, in relazione alle funzioni attribuite alle pareti ed al livello di prestazione richiesto, si curerà la realizzazione dei giunti, la connessione tra gli strati e le compatibilità meccaniche e chimiche.

Nel corso dell'esecuzione si curerà la completa realizzazione dell'opera, con attenzione alle interferenze con altri elementi (impianti), all'esecuzione dei vani di porte e finestre, alla realizzazione delle camere d'aria o di strati interni, curando che non subiscano schiacciamenti, discontinuità, ecc. non coerenti con la funzione dello strato.

c) Le partizioni interne costituite da elementi predisposti per essere assemblati in sito (con e senza piccole opere di adeguamento nelle zone di connessione con le altre pareti o con il soffitto) devono essere realizzate con prodotti rispondenti alle prescrizioni date nell'articolo prodotti per pareti esterne e partizioni interne.

Nell'esecuzione si seguiranno le modalità previste dal produttore (ivi incluso l'utilizzo di appositi attrezzi) ed approvate dalla Direzione dei Lavori. Si curerà la corretta predisposizione degli elementi che svolgono anche funzione di supporto in modo da rispettare le dimensioni, tolleranze ed i giochi previsti o comunque necessari ai fini del successivo assemblaggio degli altri elementi. Si curerà che gli elementi di collegamento e di fissaggio vengano posizionati ed installati in modo da garantire l'adeguata trasmissione delle sollecitazioni meccaniche. Il posizionamento di pannelli, vetri, elementi di completamento, ecc. sarà realizzato con l'interposizione di guarnizioni, distanziatori, ecc. che garantiscano il raggiungimento dei livelli di prestazione previsti ed essere completate con

sigillature, ecc.

Il sistema di giunzione nel suo insieme deve completare il comportamento della parete e deve essere eseguito secondo gli schemi di montaggio previsti; analogamente si devono eseguire secondo gli schemi previsti e con accuratezza le connessioni con le pareti murarie, con i soffitti, ecc.

Art. 6.14 ESECUZIONE DELLE PAVIMENTAZIONI

Si intende per pavimentazione un sistema edilizio avente quale scopo quello di consentire o migliorare il transito e la resistenza alle sollecitazioni in determinate condizioni di uso.

Esse si intendono convenzionalmente suddivise nelle seguenti categorie:

- pavimentazioni su strato portante;
- pavimentazioni su terreno (cioè dove la funzione di strato portante del sistema di pavimentazione è svolta dal terreno).

Tenendo conto dei limiti stabiliti dal d.P.R. 380/2001 e s.m.i., quando non è diversamente descritto negli altri documenti progettuali (o quando questi non sono sufficientemente dettagliati) si intende che ciascuna delle categorie sopracitate sarà composta dai seguenti strati funzionali (Costruttivamente uno strato può assolvere una o più funzioni).

a) La pavimentazione su strato portante avrà quali elementi o strati fondamentali:

- 1) lo strato portante, con la funzione di resistenza alle sollecitazioni meccaniche dovute ai carichi permanenti o di esercizio;
- 2) lo strato di scorrimento, con la funzione di compensare e rendere compatibili gli eventuali scorrimenti differenziali tra strati contigui;
- 3) lo strato ripartitore, con funzione di trasmettere allo strato portante le sollecitazioni meccaniche impresse dai carichi esterni qualora gli strati costituenti la pavimentazione abbiano comportamenti meccanici sensibilmente differenziati;
- 4) lo strato di collegamento, con funzione di ancorare il rivestimento allo strato ripartitore (o portante);
- 5) lo strato di rivestimento con compiti estetici e di resistenza alle sollecitazioni meccaniche, chimiche, ecc.

A seconda delle condizioni di utilizzo e delle sollecitazioni previste i seguenti strati possono diventare fondamentali;

- 6) strato di impermeabilizzante con funzione di dare alla pavimentazione una prefissata impermeabilità ai liquidi dai vapori;
- 7) strato di isolamento termico con funzione di portare la pavimentazione ad un prefissato isolamento termico;
- 8) strato di isolamento acustico con la funzione di portare la pavimentazione ad un prefissato isolamento acustico;
- 9) strato di compensazione con funzione di compensare quote, le pendenze, gli errori di planarità ed eventualmente incorporare impianti (questo strato frequentemente ha anche funzione di strato di collegamento).

b) La pavimentazione su terreno avrà quali elementi o strati funzionali:

- 1) il terreno (suolo) con funzione di resistere alle sollecitazioni meccaniche trasmesse dalla pavimentazione;
- 2) strato impermeabilizzante (o drenante);
- 3) il ripartitore;
- 4) strato di compensazione e/o pendenza;
- 5) il rivestimento.

A seconda delle condizioni di utilizzo e delle sollecitazioni previste, altri strati complementari possono essere previsti.

Per la pavimentazione su strato portante sarà effettuata la realizzazione degli strati utilizzando i materiali indicati nel progetto; ove non sia specificato in dettaglio nel progetto od a suo complemento si rispetteranno le prescrizioni seguenti.

- 1) Per lo strato portante a seconda della soluzione costruttiva adottata si farà riferimento alle prescrizioni già date nel presente capitolato sulle strutture di calcestruzzo, strutture metalliche, sulle strutture miste acciaio e calcestruzzo, sulle strutture di legno, ecc.

- 2) Per lo strato di scorrimento, a seconda della soluzione costruttiva adottata, si farà riferimento alle prescrizioni già date per i prodotti quali la sabbia, membrane a base sintetica o bituminosa, fogli di carta o cartone, geotessili o pannelli di fibre, di vetro o roccia.
Durante la realizzazione si curerà la continuità dello strato, la corretta sovrapposizione o realizzazione dei giunti e l'esecuzione dei bordi, risvolti, ecc.
- 3) Per lo strato ripartitore, a seconda della soluzione costruttiva adottata, si farà riferimento alle prescrizioni già date per i prodotti quali calcestruzzi armati o non, malte cementizie, lastre prefabbricate di calcestruzzo armato o non, lastre o pannelli a base di legno.
Durante la realizzazione si curerà, oltre alla corretta esecuzione dello strato in quanto a continuità e spessore, la realizzazione di giunti e bordi e dei punti di interferenza con elementi verticali o con passaggi di elementi impiantistici in modo da evitare azioni meccaniche localizzate od incompatibilità chimico fisiche.
Sarà infine curato che la superficie finale abbia caratteristiche di planarità, rugosità, ecc. adeguate per lo strato successivo.
- 4) Per lo strato di collegamento, a seconda della soluzione costruttiva adottata, si farà riferimento alle prescrizioni già date per i prodotti quali malte, adesivi organici e/o con base cementizia e, nei casi particolari, alle prescrizioni del produttore per elementi di fissaggio, meccanici od altro tipo.
Durante la realizzazione si curerà la uniforme e corretta distribuzione del prodotto con riferimento agli spessori e/o quantità consigliate dal produttore in modo da evitare eccesso da rifiuto od insufficienza che può provocare scarsa resistenza od adesione. Si verificherà inoltre che la posa avvenga con gli strumenti e nelle condizioni ambientali (temperatura, umidità) e preparazione dei supporti suggeriti dal produttore (norma [UNI 10329](#)).
- 5) La realizzazione dei rivestimenti dovrà seguire le prescrizioni del progetto e/o della Direzione Lavori ad opera di posatori con conoscenze, abilità e competenze conformi alla norma [UNI 11714-2](#); a seconda della soluzione costruttiva adottata si farà riferimento alle prescrizioni già date nell'articolo sui prodotti per pavimentazioni.
Durante la fase di posa si curerà la corretta esecuzione degli eventuali motivi ornamentali, la posa degli elementi di completamento e/o accessori, la corretta esecuzione dei giunti, delle zone di interferenza (bordi, elementi verticali, ecc.) nonché le caratteristiche di planarità o comunque delle conformazioni superficiali rispetto alle prescrizioni di progetto, nonché le condizioni ambientali di posa ed i tempi di maturazione.
- 6) Per lo strato di impermeabilizzazione, a seconda che abbia funzione di tenuta all'acqua, barriera o schermo al vapore, valgono le indicazioni fornite per questi strati all'articolo "*Esecuzione di Coperture Continue (Piane)*".
- 7) Per lo strato di isolamento termico valgono le indicazioni fornite per questo strato all'articolo "*Esecuzione di Coperture Continue (Piane)*".
- 8) Per lo strato di isolamento acustico, a seconda della soluzione costruttiva adottata, si farà riferimento per i prodotti alle prescrizioni già date nell'apposito articolo.
Durante la fase di posa in opera si curerà il rispetto delle indicazioni progettuali e comunque la continuità dello strato con la corretta realizzazione dei giunti/sovrapposizioni, la realizzazione accurata dei risvolti ai bordi e nei punti di interferenza con elementi verticali (nel caso di pavimento cosiddetto galleggiante i risvolti dovranno contenere tutti gli strati sovrastanti). Sarà verificato, nei casi dell'utilizzo di supporti di gomma, sughero, ecc., il corretto posizionamento di questi elementi ed i problemi di compatibilità meccanica, chimica, ecc., con lo strato sottostante e sovrastante.
- 9) Per lo strato di compensazione delle quote valgono le prescrizioni date per lo strato di collegamento (per gli strati sottili) e/o per lo strato ripartitore (per gli spessori maggiori di 20 mm).

Per le pavimentazioni su terreno, la realizzazione degli strati sarà effettuata utilizzando i materiali indicati nel progetto, ove non sia specificato in dettaglio nel progetto od a suo complemento si rispetteranno le prescrizioni seguenti.

- 1) Per lo strato costituito dal terreno si provvederà alle operazioni di asportazione dei vegetali e dello strato contenente le loro radici o comunque ricco di sostanze organiche. Sulla base delle sue caratteristiche di portanza, limite liquido, plasticità, massa volumica, ecc. si procederà alle operazioni di costipamento con opportuni mezzi meccanici, alla formazione di eventuale correzione e/o sostituzione (trattamento) dello strato superiore per conferirgli adeguate caratteristiche meccaniche, di comportamento all'acqua, ecc. In caso di dubbio o contestazione si farà riferimento alle norme CNR sulle costruzioni stradali.
- 2) Per lo strato impermeabilizzante o drenante (questo strato assolve quasi sempre anche funzione di strato di separazione e/o scorrimento.) si farà riferimento alle prescrizioni già fornite per i materiali quali sabbia, ghiaia, pietrisco, ecc., alle norme CNR sulle costruzioni stradali ed alle norme UNI e/o

CNR per i tessuti nontessuti (geotessili). Per l'esecuzione dello strato si adotteranno opportuni dosaggi granulometrici di sabbia, ghiaia e pietrisco in modo da conferire allo strato resistenza meccanica, resistenza al gelo, limite di plasticità adeguati. Per gli strati realizzati con geotessili si curerà la continuità dello strato, la sua consistenza e la corretta esecuzione dei bordi e dei punti di incontro con opere di raccolta delle acque, strutture verticali, ecc.

In caso di dubbio o contestazione si farà riferimento alle norme CNR sulle costruzioni stradali.

- 3) Per lo strato ripartitore dei carichi si farà riferimento alle prescrizioni contenute sia per i materiali sia per la loro realizzazione con misti cementati, solette di calcestruzzo, conglomerati bituminosi, alle norme CNR sulle costruzioni stradali. In generale si curerà la corretta esecuzione degli spessori, la continuità degli strati, la realizzazione dei giunti dei bordi e dei punti particolari.
- 4) Per lo strato di compensazione e/o pendenza valgono le indicazioni fornite per lo strato ripartitore; è ammesso che esso sia eseguito anche successivamente allo strato ripartitore purché sia utilizzato materiale identico o comunque compatibile e siano evitati fenomeni di incompatibilità fisica o chimica o comunque scarsa aderenza dovuta ai tempi di presa, maturazione e/o alle condizioni climatiche al momento dell'esecuzione.
- 5) Per lo strato di rivestimento valgono le indicazioni fornite nell'articolo sui prodotti per pavimentazione (conglomerati bituminosi, massetti calcestruzzo, pietre, ecc.). Durante l'esecuzione si curerà, a seconda della soluzione costruttiva prescritta dal progetto, le indicazioni fornite dal progetto stesso e comunque si curerà in particolare, la continuità e regolarità dello strato (planarità, deformazioni locali, pendenze, ecc.), l'esecuzione dei bordi e dei punti particolari. Si curerà inoltre l'impiego di criteri e macchine secondo le istruzioni del produttore del materiale ed il rispetto delle condizioni climatiche e di sicurezza e dei tempi di presa e maturazione.

Tutti i prodotti e/o materiali di cui al presente articolo, qualora possano essere dotati di marcatura CE secondo la normativa tecnica vigente, dovranno essere muniti di tale marchio.

Art. 6.15 DEMOLIZIONI E RIMOZIONI

Le demolizioni di murature, calcestruzzi, ecc., sia parziali che complete, devono essere eseguite con ordine e con le necessarie precauzioni, in modo da non danneggiare le residue murature, da prevenire qualsiasi infortunio agli addetti al lavoro e da evitare incomodi, danni collaterali o disturbo.

Rimane pertanto vietato di gettare dall'alto i materiali in genere, che invece devono essere trasportati o guidati in basso, e di sollevare polvere, per cui tanto le murature quanto i materiali di risulta dovranno essere opportunamente bagnati.

Nelle demolizioni e rimozioni l'Appaltatore deve inoltre provvedere alle eventuali necessarie puntellature per sostenere le parti che devono restare e disporre in modo da non deteriorare i materiali risultanti, i quali devono ancora potersi impiegare nei limiti concordati con la Direzione dei Lavori, sotto pena di rivalsa di danni a favore della Stazione Appaltante.

Le demolizioni dovranno limitarsi alle parti ed alle dimensioni prescritte. Quando, anche per mancanza di puntellamenti o di altre precauzioni, venissero demolite altre parti od oltrepassati i limiti fissati, saranno pure a cura e spese dell'Appaltatore, senza alcun compenso, ricostruite e rimesse in ripristino le parti indebitamente demolite.

Tutti i materiali riutilizzabili, a giudizio insindacabile della Direzione dei Lavori, devono essere opportunamente puliti, custoditi, trasportati ed ordinati nei luoghi di deposito che verranno indicati dalla direzione stessa, usando cautele per non danneggiarli sia nella pulizia, sia nel trasporto, sia nei loro assestamenti e per evitarne la dispersione.

Detti materiali restano tutti di proprietà della Stazione Appaltante, la quale potrà ordinare all'Appaltatore di impiegarli in tutto od in parte nei lavori appaltati.

I materiali di scarto provenienti dalle demolizioni e rimozioni devono sempre dall'Appaltatore essere trasportati fuori del cantiere nei punti indicati od alle pubbliche discariche.

CAPITOLO 7

IMPIANTISTICA

Art. 7.1 GLI IMPIANTI

Generalità

L'Appaltatore, in accordo con la Direzione dei Lavori, prima di iniziare qualsiasi opera relativa agli impianti in genere (termico, idrico, elettrico, antincendio, ecc.) dovrà valutare, che tipo di azione intraprendere. Si dovrà valutare se procedere a parziali o completi rifacimenti e se sarà opportuno procedere al ripristino d'impianti fermi da troppo tempo e non più conformi alla vigente normativa. Potrebbe rendersi necessario un rilievo dettagliato dell'edificio sul quale riportare con precisione tutti gli impianti esistenti, la loro collocazione, la loro tipologia, il tipo di distribuzione, di alimentazione ecc.; sul rilievo si potrebbero evidenziare tutti i vani esistenti in grado di contenere ed accogliere gli eventuali nuovi impianti, quali potrebbero essere le canne fumarie dismesse, i cavedi, le asole, le intercapedini, i doppi muri, cunicoli, vespai, scarichi, pozzi ecc.

Sulla base di queste informazioni, si potrà procedere alla progettazione dei nuovi impianti che dovranno essere il più possibile indipendenti dall'edificio esistente, evitando inserimenti sotto-traccia, riducendo al minimo interventi di demolizione, rotture, disfacimenti anche parziali.

Laddove si sceglierà di conservare gli impianti esistenti, essi dovranno essere messi a norma o potenziati sfruttando le linee di distribuzione esistenti. Ove previsto si utilizzeranno soluzioni a vista utilizzando canali, tubi e tubazioni a norma di legge, che andranno inserite in apposite canalizzazioni attrezzate o in volumi tecnici realizzati in modo indipendente rispetto all'edificio.

Se il progetto dell'impianto non è fornito dalla Stazione Appaltante, la sua redazione sarà a carico dell'Appaltatore; egli dovrà sottoporre il progetto esecutivo, almeno 30 giorni prima dell'esecuzione dei lavori, sia alla Direzione dei Lavori che agli organi preposti alla tutela con le quali concorderà anche le diverse soluzioni ed i particolari accorgimenti.

Art. 7.2 COMPONENTI DELL'IMPIANTO DI ADDUZIONE DELL'ACQUA

In conformità all'art. 6, comma 1, del D.M. 22/01/2008, n. 37, gli impianti idrici ed i loro componenti devono rispondere alla regola dell'arte.

Nell'esecuzione di tutte le lavorazioni, le opere, le forniture, i componenti, anche relativamente a sistemi e sottosistemi di impianti tecnologici oggetto dell'appalto, devono essere rispettate tutte le prescrizioni di legge e di regolamento in materia di qualità, provenienza e accettazione dei materiali e componenti nonché, per quanto concerne la descrizione, i requisiti di prestazione e le modalità di esecuzione di ogni categoria di lavoro, tutte le indicazioni contenute o richiamate contrattualmente nel presente Capitolato Speciale d'Appalto, negli elaborati grafici del progetto esecutivo e nella descrizione delle singole voci allegata allo stesso capitolato e, ove necessario, le caratteristiche e prescrizioni di enti preposti o associazioni di categoria quali UNI, CEI, UNCSAAL ecc.

Per quanto riguarda l'accettazione, la qualità e l'impiego dei materiali, la loro provvista, il luogo della loro provenienza e l'eventuale sostituzione di quest'ultimo, si applicano le disposizioni dell'art. 101 comma 3 del d.lgs. n. 50/2016 e s.m.i. e gli articoli 16, 17, 18 e 19 del Capitolato Generale d'Appalto D.M. 145/2000 e s.m.i.

7.2.1) Apparecchi Sanitari

- 1 Gli apparecchi sanitari in generale, indipendentemente dalla loro forma e dal materiale costituente, devono soddisfare i seguenti requisiti:
 - durabilità meccanica;
 - robustezza meccanica;
 - assenza di difetti visibili ed estetici;

- resistenza all'abrasione;
 - pulibilità di tutte le parti che possono venire a contatto con l'acqua sporca;
 - resistenza alla corrosione (per quelli con supporto metallico);
 - funzionalità idraulica.
- 2 Per gli apparecchi di ceramica la rispondenza alle prescrizioni di cui sopra si intende comprovata se essi rispondono alle seguenti norme: [UNI EN 997](#) per i vasi, [UNI 4543](#) e [UNI EN 80](#) per gli orinatoi, [UNI EN 14688](#) per i lavabi, [UNI EN 14528](#) per i bidet.
Per gli altri apparecchi deve essere comprovata la rispondenza alla norma [UNI 4543](#) relativa al materiale ceramico ed alle caratteristiche funzionali di cui al punto 1.
- 3 Per gli apparecchi a base di materie plastiche la rispondenza alle prescrizioni di cui sopra si ritiene comprovata se essi rispondono alle seguenti norme: [UNI EN 263](#) per le lastre acriliche colate per vasche da bagno e piatti doccia, norme UNI EN sulle dimensioni di raccordo dei diversi apparecchi sanitari ed alle seguenti norme specifiche: [UNI 8196](#) per vasi di resina metacrilica; [UNI EN 198](#) per vasche di resina acrilica; [UNI EN 14527](#) per i piatti doccia ad impiego domestico; [UNI 8195](#) per bidet di resina metacrilica.
- 4 Per tutti gli apparecchi e per una loro corretta posa, vanno rispettate le prescrizioni inerenti le dimensioni e le quote di raccordo previste nelle specifiche norme di seguito richiamate:
- per i lavabi, norma [UNI EN 31](#);
 - per i lavabi sospesi, norma [UNI EN 32](#);
 - per i vasi a pavimento a cacciata con cassetta appoggiata, norma [UNI EN 33](#);
 - per i vasi a pavimento a cacciata senza cassetta appoggiata, norma [UNI EN 37](#);
 - per i vasi sospesi a cacciata con cassetta appoggiata, norma [UNI EN 34](#);
 - per i vasi sospesi a cacciata senza cassetta appoggiata, norma [UNI EN 38](#);
 - per i bidet a pavimento, norma [UNI EN 35](#);
 - per gli orinatoi a parete, norma [UNI EN 80](#);
 - per i lavamani sospesi, norma [UNI EN 111](#);
 - per le vasche da bagno, norma [UNI EN 232](#);
 - per i piatti doccia, norma [UNI EN 251](#), mentre per gli accessori per docce, norme [UNI EN 1112](#) e [1113](#).

Tutti i prodotti e/o materiali di cui al presente articolo, qualora possano essere dotati di marcatura CE secondo la normativa tecnica vigente, dovranno essere muniti di tale marchio.

7.2.2) Rubinetti Sanitari

- a) I rubinetti sanitari, rappresentati sugli elaborati grafici di installazione secondo la norma [UNI 9511](#) e considerati nel presente punto sono quelli appartenenti alle seguenti categorie:
- rubinetti singoli, cioè con una sola condotta di alimentazione;
 - gruppo miscelatore, avente due condotte di alimentazione e comandi separati per regolare e miscelare la portata d'acqua. I gruppi miscelatori possono avere diverse soluzioni costruttive riconducibili nei seguenti casi: comandi distanziati o gemellati, corpo apparente o nascosto (sotto il piano o nella parete), predisposizione per posa su piano orizzontale o verticale;
 - miscelatore meccanico, elemento unico che sviluppa le stesse funzioni del gruppo miscelatore mescolando prima i due flussi e regolando dopo la portata della bocca di erogazione, le due regolazioni sono effettuate di volta in volta, per ottenere la temperatura d'acqua voluta. I miscelatori meccanici possono avere diverse soluzioni costruttive riconducibili ai seguenti casi: monocomando o bicomando, corpo apparente o nascosto (sotto il piano o nella parete), predisposizione per posa su piano orizzontale o verticale ([UNI EN 817](#));
 - miscelatori termostatici, elemento funzionante come il miscelatore meccanico, ma che varia automaticamente la portata di due flussi a temperature diverse per erogare e mantenere l'acqua alla temperatura prescelta.
- b) I rubinetti sanitari di cui sopra, indipendentemente dal tipo e dalla soluzione costruttiva, devono rispondere alle seguenti caratteristiche:
- inalterabilità dei materiali costituenti e non cessione di sostanze all'acqua;
 - tenuta all'acqua alle pressioni di esercizio;
 - conformazione della bocca di erogazione in modo da erogare acqua con filetto a getto regolare e comunque senza spruzzi che vadano all'esterno dell'apparecchio sul quale devono essere montati;
 - proporzionalità fra apertura e portata erogata;

- minima perdita di carico alla massima erogazione;
- silenziosità ed assenza di vibrazione in tutte le condizioni di funzionamento;
- facile smontabilità e sostituzione di pezzi possibilmente con attrezzi elementari;
- continuità nella variazione di temperatura tra posizione di freddo e quella di caldo e viceversa (per i rubinetti miscelatori). La rispondenza alle caratteristiche sopra elencate si intende soddisfatta per i rubinetti singoli e gruppi miscelatori quando essi rispondono alla norma [UNI EN 200](#) per rubinetti a chiusura automatica PN 10 la norma [UNI EN 816](#) e ne viene comprovata la rispondenza con certificati di prova e/o con apposizione del marchio UNI.

Per gli altri rubinetti si applica la [UNI EN 200](#) per quanto possibile o si fa riferimento ad altre norme tecniche (principalmente di enti normatori esteri).

- c) I rubinetti devono essere forniti protetti da imballaggi adeguati in grado di proteggerli da urti, graffi, ecc. nelle fasi di trasporto e movimentazione in cantiere. Il foglio informativo che accompagna il prodotto deve dichiarare le caratteristiche dello stesso e le altre informazioni utili per la posa, manuttenzionale, ecc.

Tutte le rubinetterie dovranno essere preventivamente accettate, a giudizio insindacabile, dalla Direzione dei lavori. Tutti gli apparecchi dovranno essere muniti del certificato di origine, da presentare unitamente alla campionatura, attestante le qualità e le caratteristiche tecniche del prodotto.

7.2.3 Scarichi di apparecchi sanitari e sifoni (manuali, automatici)

Gli elementi costituenti gli scarichi applicati agli apparecchi sanitari si intendono denominati e classificati come riportato nella norma [UNI 4542](#).

Indipendentemente dal materiale e dalla forma essi devono possedere caratteristiche di inalterabilità alle azioni chimiche ed all'azione del calore, realizzare la tenuta tra otturatore e piletta e possedere una regolazione per il ripristino della tenuta stessa (per scarichi a comando meccanico).

La rispondenza alle caratteristiche sopra elencate si intende soddisfatta quando essi rispondono alle norme [UNI EN 274](#); la rispondenza è comprovata da una attestazione di conformità.

Tutti i prodotti e/o materiali di cui al presente articolo, qualora possano essere dotati di marcatura CE secondo la normativa tecnica vigente, dovranno essere muniti di tale marchio.

7.2.4) Tubi di Raccordo Rigidi e Flessibili (per il collegamento tra i tubi di adduzione e la rubinetteria sanitaria)

Indipendentemente dal materiale costituente e dalla soluzione costruttiva, essi devono rispondere alle caratteristiche seguenti:

- inalterabilità alle azioni chimiche ed all'azione del calore;
- non cessione di sostanze all'acqua potabile;
- indeformabilità alle sollecitazioni meccaniche provenienti dall'interno e/o dall'esterno;
- superficie interna esente da scabrosità che favoriscano depositi;
- pressione di prova uguale a quella di rubinetti collegati.

La rispondenza alle caratteristiche sopraelencate si intende soddisfatta se i tubi rispondono alle corrispondenti norme UNI specifiche tra le quali: [UNI EN ISO 7686](#), [UNI EN ISO 10147](#), [UNI EN ISO 9852](#), [UNI EN ISO 3501](#), [UNI EN ISO 3503](#), [UNI EN ISO 3458](#), [UNI EN 969](#), [UNI EN ISO 2505](#), [UNI EN ISO 1167](#), [UNI EN ISO 4671](#), [UNI EN ISO 15875-3](#), [UNI EN ISO 22391-3](#) e [UNI EN 15014](#). Tale rispondenza deve essere comprovata da una dichiarazione di conformità.

Tutti i prodotti e/o materiali di cui al presente articolo, qualora possano essere dotati di marcatura CE secondo la normativa tecnica vigente, dovranno essere muniti di tale marchio.

7.2.5) Rubinetti a Passo Rapido, Flussometri (per orinatoi, vasi e vuotatoi)

Indipendentemente dal materiale costituente e dalla soluzione costruttiva devono rispondere alle caratteristiche seguenti:

- erogazione di acqua con portata, energia e quantità necessaria per assicurare la pulizia;
- dispositivi di regolazione della portata e della quantità di acqua erogata;

- costruzione tale da impedire ogni possibile contaminazione della rete di distribuzione dell'acqua a monte per effetto di rigurgito;
 - contenimento del livello di rumore prodotto durante il funzionamento.
- La rispondenza alle caratteristiche predette deve essere comprovata dalla dichiarazione di conformità.

7.2.6) Cassette per l'acqua (per vasi, orinatoi e vuotatoi)

Indipendentemente dal materiale costituente e dalla soluzione costruttiva, essi devono rispondere alle caratteristiche seguenti:

- troppopieno di sezione, tale da impedire in ogni circostanza la fuoriuscita di acqua dalla cassetta;
- rubinetto a galleggiante che regola l'afflusso dell'acqua, realizzato in modo tale che, dopo l'azione di pulizia, l'acqua fluisca ancora nell'apparecchio sino a ripristinare nel sifone del vaso il battente d'acqua che realizza la tenuta ai gas;
- costruzione tale da impedire ogni possibile contaminazione della rete di distribuzione dell'acqua a monte, per effetto di rigurgito;
- contenimento del livello di rumore prodotto durante il funzionamento [UNI EN ISO 5135](#).

La rispondenza alle caratteristiche sopra elencate si intende soddisfatta per le cassette dei vasi quando, in abbinamento con il vaso, soddisfano le prove di pulizia/evacuazione di cui alla norma [UNI EN 997](#).

Tutti i prodotti e/o materiali di cui al presente articolo, qualora possano essere dotati di marcatura CE secondo la normativa tecnica vigente, dovranno essere muniti di tale marchio.

7.2.7) Tubazioni e Raccordi

Le tubazioni utilizzate per realizzare gli impianti di adduzione dell'acqua devono rispondere alle prescrizioni seguenti:

- nei tubi metallici di acciaio le filettature per giunti a vite devono essere del tipo normalizzato con filetto conico; le filettature cilindriche non sono ammesse quando si deve garantire la tenuta.
I tubi di acciaio devono rispondere alle norme [UNI EN 10224](#) e [UNI EN 10255](#).
I tubi di acciaio zincato di diametro minore di mezzo pollice sono ammessi solo per il collegamento di un solo apparecchio.
- I tubi di rame devono rispondere alla norma [UNI EN 1057](#); il minimo diametro esterno ammissibile è 10 mm.
- I tubi di PVC e polietilene ad alta densità (PEad) devono rispondere rispettivamente alle norme [UNI EN ISO 1452-2](#) e [UNI EN 12201](#); entrambi devono essere del tipo PN 10.
- I tubi di piombo sono vietati nella distribuzione di acqua.

Tutti i prodotti e/o materiali di cui al presente articolo, qualora possano essere dotati di marcatura CE secondo la normativa tecnica vigente, dovranno essere muniti di tale marchio.

7.2.8) Valvolame, Valvole di non Ritorno, Pompe

- Le valvole a saracinesca flangiate per condotte d'acqua devono essere conformi alla norma [UNI EN 1074](#).
Le valvole disconnettrici a tre vie contro il ritorno di flusso e zone di pressione ridotta devono essere conformi alla norma [UNI EN 12729](#).
Le valvole di sicurezza in genere devono rispondere alla norma [UNI EN ISO 4126-1](#).
La rispondenza alle norme predette deve essere comprovata da dichiarazione di conformità completata con dichiarazioni di rispondenza alle caratteristiche specifiche previste dal progetto.
- Le pompe devono rispondere alle prescrizioni previste dal progetto e rispondere (a seconda dei tipi) alle norme [UNI EN ISO 9906](#) e [UNI EN ISO 9905](#).

Tutti i prodotti e/o materiali di cui al presente articolo, qualora possano essere dotati di marcatura CE secondo la normativa tecnica vigente, dovranno essere muniti di tale marchio.

7.2.9) Apparecchi per produzione di acqua calda

Gli scaldacqua funzionanti a gas rientrano nelle prescrizioni della Legge 1083 del 6 dicembre 1971.

Gli scaldacqua elettrici, in ottemperanza della Legge 1° marzo 1968 n. 186, devono essere costruiti a regola d'arte e sono considerati tali se rispondenti alle norme CEI.

Gli scaldacqua a pompa di calore aria/acqua trovano riferimento nella norma [UNI EN 16147](#).

La rispondenza alle norme predette deve essere comprovata da dichiarazione di conformità (e/o dalla presenza di marchi UNI e/o IMQ).

7.2.10) Accumuli dell'acqua e sistemi di elevazione della pressione d'acqua

Per gli accumuli valgono le indicazioni riportate nell'Articolo sugli impianti.

Per gli apparecchi di sopraelevazione della pressione (autoclavi, idroaccumulatori, surpressori, serbatoi sopraelevati alimentati da pompe) vale quanto indicato nelle norme [UNI 9182 - UNI EN 806](#) varie parti.

Art. 7.3

ESECUZIONE DELL'IMPIANTO DI ADDUZIONE DELL'ACQUA

In conformità all'art. 6, comma 1, del D.M. 22/01/2008, n. 37, gli impianti idrici ed i loro componenti devono rispondere alla regola dell'arte. Si considerano a regola d'arte gli impianti realizzati in conformità alla vigente normativa e alle norme dell'UNI, del CEI o di altri Enti di normalizzazione appartenenti agli Stati membri dell'Unione europea o che sono parti contraenti dell'accordo sullo spazio economico europeo.

1 Si intende per impianto di adduzione dell'acqua l'insieme delle apparecchiature, condotte, apparecchi erogatori che trasferiscono l'acqua potabile (o quando consentito non potabile) da una fonte (acquedotto pubblico, pozzo o altro) agli apparecchi erogatori.

Gli impianti, quando non è diversamente descritto negli altri documenti progettuali (o quando questi non sono sufficientemente dettagliati), si intendono suddivisi come segue:

- a) Impianti di adduzione dell'acqua potabile.
- b) Impianti di adduzione di acqua non potabile.

Le modalità per erogare l'acqua potabile e non potabile sono quelle stabilite dalle competenti autorità, alle quali compete il controllo sulla qualità dell'acqua.

Gli impianti di cui sopra si intendono funzionalmente suddivisi come segue:

- a) Fonti di alimentazione.
- b) Reti di distribuzione acqua fredda.
- c) Sistemi di preparazione e distribuzione dell'acqua calda.

2 Per la realizzazione delle diverse parti funzionali si utilizzano i materiali indicati nei documenti progettuali. Qualora non siano specificati in dettaglio nel progetto od a suo completamento si rispetteranno le prescrizioni seguenti e quelle già fornite per i componenti; vale inoltre, quale prescrizione ulteriore a cui fare riferimento, la norma [UNI 9182 - UNI EN 806](#) e la [UNI 9511](#).

a) Le fonti di alimentazione dell'acqua potabile saranno costituite da:

- 1) acquedotti pubblici gestiti o controllati dalla pubblica autorità; oppure
- 2) sistema di captazione (pozzi, ecc.) fornenti acqua riconosciuta potabile della competente autorità; oppure
- 3) altre fonti quali grandi accumuli, stazioni di potabilizzazione.

Gli accumuli (I grandi accumuli sono soggetti alle pubbliche autorità e solitamente dotati di sistema automatico di potabilizzazione) devono essere preventivamente autorizzati dall'autorità competente e comunque possedere le seguenti caratteristiche:

- essere a tenuta in modo da impedire inquinamenti dall'esterno;
- essere costituiti con materiali non inquinanti, non tossici e che mantengano le loro caratteristiche nel tempo;
- avere le prese d'aria ed il troppopieno protetti con dispositivi filtranti conformi alle prescrizioni delle autorità competenti;
- essere dotati di dispositivo che assicuri il ricambio totale dell'acqua contenuta ogni due giorni per serbatoio con capacità fino a 30 m³ ed un ricambio di non meno di 15 m³ giornalieri per serbatoi con capacità maggiore;
- essere sottoposti a disinfezione prima della messa in esercizio (e periodicamente puliti e disinfettati).

- b) Le reti di distribuzione dell'acqua devono rispondere alle seguenti caratteristiche:
- le colonne montanti devono possedere alla base un organo di intercettazione (valvola, ecc.), con organo di taratura della pressione, e di rubinetto di scarico (con diametro minimo 1/2 pollice), le stesse colonne alla sommità devono possedere un ammortizzatore di colpo d'ariete. Nelle reti di piccola estensione le prescrizioni predette si applicano con gli opportuni adattamenti;
 - le tubazioni devono essere posate a distanza dalle pareti sufficiente a permettere lo smontaggio e la corretta esecuzione dei rivestimenti protettivi e/o isolanti. La conformazione deve permettere il completo svuotamento e l'eliminazione dell'aria. Quando sono incluse reti di circolazione dell'acqua calda per uso sanitario queste devono essere dotate di compensatori di dilatazione e di punti di fissaggio in modo tale da far mantenere la conformazione voluta;
 - la collocazione dei tubi dell'acqua non deve avvenire all'interno di cabine elettriche, al di sopra di quadri apparecchiature elettriche, od in genere di materiali che possono divenire pericolosi se bagnati dall'acqua, all'interno di immondezzai e di locali dove sono presenti sostanze inquinanti. Inoltre i tubi dell'acqua fredda devono correre in posizione sottostante i tubi dell'acqua calda. La posa entro parti murarie è da evitare. Quando ciò non è possibile i tubi devono essere rivestiti con materiale isolante e comprimibile, dello spessore minimo di 1 cm;
 - la posa interrata dei tubi deve essere effettuata a distanza di almeno un metro (misurato tra le superfici esterne) dalle tubazioni di scarico. La generatrice inferiore deve essere sempre al di sopra del punto più alto dei tubi di scarico. I tubi metallici devono essere protetti dall'azione corrosiva del terreno con adeguati rivestimenti (o guaine) e contro il pericolo di venire percorsi da correnti vaganti;
 - nell'attraversamento di strutture verticali ed orizzontali i tubi devono scorrere all'interno di controtubi di acciaio, plastica, ecc. preventivamente installati, aventi diametro capace di contenere anche l'eventuale rivestimento isolante. Il controtubo deve resistere ad eventuali azioni aggressive; l'interspazio restante tra tubo e controtubo deve essere riempito con materiale incombustibile per tutta la lunghezza. In generale si devono prevedere adeguati supporti sia per le tubazioni sia per gli apparecchi quali valvole, ecc., ed inoltre, in funzione dell'estensione ed andamento delle tubazioni, compensatori di dilatazione termica;
 - le coibentazioni devono essere previste sia per i fenomeni di condensa delle parti non in vista dei tubi di acqua fredda, sia per i tubi dell'acqua calda per uso sanitario. Quando necessario deve essere considerata la protezione dai fenomeni di gelo.
- c) Nella realizzazione dell'impianto si devono inoltre rispettare le distanze minime nella posa degli apparecchi sanitari norma [UNI 9182](#) e le disposizioni particolari necessarie a garantire l'accessibilità, l'adattabilità e la visitabilità degli edifici privati e di edilizia residenziale pubblica sovvenzionata e agevolata (d.P.R. 380/2001 e s.m.i., e D.M. 236/89).
- Nei locali da bagno sono da considerare le prescrizioni relative alla sicurezza (distanze degli apparecchi sanitari, da parti dell'impianto elettrico) così come indicato nella norma [CEI 64-8](#).
- Ai fini della limitazione della trasmissione del rumore e delle vibrazioni, oltre a scegliere componenti con bassi livelli di rumorosità (e scelte progettuali adeguate), in fase di esecuzione si curerà di adottare corrette sezioni interne delle tubazioni in modo da non superare le velocità di scorrimento dell'acqua previste, limitare le pressioni dei fluidi soprattutto per quanto riguarda gli organi di intercettazione e controllo, ridurre la velocità di rotazione dei motori di pompe, ecc. (in linea di principio non maggiori di 1.500 giri/minuto). In fase di posa si curerà l'esecuzione dei dispositivi di dilatazione, si inseriranno supporti antivibranti ed ammortizzatori per evitare la propagazione di vibrazioni, si useranno isolanti acustici in corrispondenza delle parti da murare.

3 La Direzione dei Lavori per la realizzazione dell'impianto di adduzione dell'acqua opererà come segue.

- a) Nel corso dell'esecuzione dei lavori, con riferimento ai tempi ed alle procedure, verificherà via via che i materiali impiegati e le tecniche di esecuzione siano effettivamente quelle prescritte ed inoltre, per le parti destinate a non restare in vista o che possono influire negativamente sul funzionamento finale, verificherà che l'esecuzione sia coerente con quella concordata (questa verifica potrà essere effettuata anche in forma casuale e statistica nel caso di grandi opere).
- In particolare verificherà le giunzioni con gli apparecchi, il numero e la dislocazione dei supporti, degli elementi di dilatazione, degli elementi antivibranti, ecc.
- b) Al termine dell'installazione verificherà che siano eseguite dall'installatore e sottoscritte in una dichiarazione di conformità, le operazioni di prelavaggio, di lavaggio prolungato, di disinfezione e di risciacquo finale con acqua potabile. Detta dichiarazione riporterà inoltre i risultati del collaudo (prove idrauliche, di erogazione, livello di rumore). Tutte le operazioni predette saranno condotte secondo la norma [UNI 9182](#), punti 25 e 27. Al termine la Direzione dei Lavori raccoglierà in un fascicolo i documenti progettuali più significativi ai fini della successiva gestione e manutenzione (schemi

dell'impianto, dettagli costruttivi, schede di componenti con dati di targa, ecc.) nonché le istruzioni per la manutenzione rilasciate dai produttori dei singoli componenti e dall'installatore (modalità operative e frequenza delle operazioni).

Art. 7.4

IMPIANTO DI SCARICO ACQUE USATE

In conformità all'art. 6, comma 1, del D.M. 22/01/2008, n. 37 e s.m.i., gli impianti idrici ed i loro componenti devono rispondere alla regola dell'arte. Si considerano a regola d'arte gli impianti realizzati in conformità alla vigente normativa e alle norme dell'UNI, del CEI o di altri Enti di normalizzazione appartenenti agli Stati membri dell'Unione europea o che sono parti contraenti dell'accordo sullo spazio economico europeo.

Inoltre l'impianto di scarico delle acque usate deve essere conforme alle disposizioni della Parte III del d.lgs. 3 aprile 2006, n. 152 e s.m.i. (Norme in materia ambientale).

Si intende per impianto di scarico delle acque usate l'insieme delle condotte, apparecchi, ecc. che trasferiscono l'acqua dal punto di utilizzo alla fogna pubblica.

Il sistema di scarico deve essere indipendente dal sistema di smaltimento delle acque meteoriche almeno fino al punto di immissione nella fogna pubblica.

Il sistema di scarico può essere suddiviso in casi di necessità in più impianti convoglianti separatamente acque fecali, acque saponose, acque grasse. Il modo di recapito delle acque usate sarà comunque conforme alle prescrizioni delle competenti autorità.

L'impianto di cui sopra si intende funzionalmente suddiviso come segue:

- parte destinata al convogliamento delle acque (raccordi, diramazioni, colonne, collettori);
- parte destinata alla ventilazione primaria;
- parte designata alla ventilazione secondaria;
- raccolta e sollevamento sotto quota;
- trattamento delle acque.

Per la realizzazione delle diverse parti funzionali si utilizzeranno i materiali ed i componenti indicati nei documenti progettuali ed a loro completamento si rispetteranno le prescrizioni seguenti.

Vale inoltre quale precisazione ulteriore a cui fare riferimento la norma [UNI EN 12056](#).

1) I tubi utilizzabili devono rispondere alle seguenti norme:

- tubi di acciaio zincato: [UNI EN 10224](#) e [UNI EN 10255](#) (il loro uso deve essere limitato alle acque di scarico con poche sostanze in sospensione e non saponose). Per la zincatura si fa riferimento alle norme sui trattamenti galvanici. Per i tubi di acciaio rivestiti, il rivestimento deve rispondere alle prescrizioni delle norme [UNI ISO 5256](#), [UNI EN 10240](#), [UNI 9099](#), [UNI 10416-1](#) esistenti (polietilene, bitume, ecc.) e comunque non deve essere danneggiato o staccato; in tal caso deve essere eliminato il tubo;
- tubi di ghisa: devono rispondere alla [UNI EN 877](#), essere del tipo centrifugato e ricotto, possedere rivestimento interno di catrame, resina epossidica ed essere esternamente catramati o verniciati con vernice antiruggine;
- tubi di gres: devono rispondere alla [UNI EN 295](#);
- tubi di fibrocemento; devono rispondere alla [UNI EN 588](#);
- tubi di calcestruzzo armato/non armato devono essere conformi alle norme vigenti;
- tubi di materiale plastico: devono rispondere alle seguenti norme:
 - tubi di PVC per condotte all'interno dei fabbricati: [UNI EN 1329-1](#);
 - tubi di PVC per condotte interrate: norme UNI applicabili;
 - tubi di polietilene ad alta densità (PEad) per condotte interrate: [UNI EN 12666-1](#);
 - tubi di polipropilene (PP): [UNI EN 1451-1](#);
 - tubi di polietilene ad alta densità (PEad) per condotte all'interno dei fabbricati: [UNI EN 1519-1](#).

2) Per gli altri componenti vale quanto segue:

- per gli scarichi ed i sifoni di apparecchi sanitari vedere articolo sui componenti dell'impianto di adduzione dell'acqua;
- in generale i materiali di cui sono costituiti i componenti del sistema di scarico devono rispondere alle seguenti caratteristiche:
 - a) minima scabrezza, al fine di opporre la minima resistenza al movimento dell'acqua;
 - b) impermeabilità all'acqua ed ai gas per impedire i fenomeni di trasudamento e di fuoriuscita odori;

- c) resistenza all'azione aggressiva esercitata dalle sostanze contenute nelle acque di scarico, con particolare riferimento a quelle dei detersivi e delle altre sostanze chimiche usate per lavaggi;
- d) resistenza all'azione termica delle acque aventi temperature sino a 90° C circa;
- e) opacità alla luce per evitare i fenomeni chimici e batteriologici favoriti dalle radiazioni luminose;
- f) resistenza alle radiazioni UV, per i componenti esposti alla luce solare;
- g) resistenza agli urti accidentali.
- In generale i prodotti ed i componenti devono inoltre rispondere alle seguenti caratteristiche:
 - h) conformazione senza sporgenze all'interno per evitare il deposito di sostanze contenute o trasportate dalle acque;
 - i) stabilità di forma in senso sia longitudinale sia trasversale;
 - l) sezioni di accoppiamento con facce trasversali perpendicolari all'asse longitudinale;
 - m) minima emissione di rumore nelle condizioni di uso;
 - n) durabilità compatibile con quella dell'edificio nel quale sono montati;
- gli accumuli e sollevamenti devono essere a tenuta di aria per impedire la diffusione di odori all'esterno, ma devono avere un collegamento con l'esterno a mezzo di un tubo di ventilazione di sezione non inferiore a metà del tubo o della somma delle sezioni dei tubi che convogliano le acque nell'accumulo;
- le pompe di sollevamento devono essere di costituzione tale da non intasarsi in presenza di corpi solidi in sospensione la cui dimensione massima ammissibile è determinata dalla misura delle maglie di una griglia di protezione da installare a monte delle pompe.

Per la realizzazione dell'impianto si utilizzeranno i materiali, i componenti e le modalità indicate nei documenti progettuali, i cui elaborati grafici dovranno rispettare le convenzioni della norma [UNI 9511-5](#), e qualora non siano specificate in dettaglio nel progetto od a suo completamento si rispetteranno le prescrizioni seguenti.

Vale inoltre quale prescrizione ulteriore a cui fare riferimento la norma [UNI EN 12056](#).

- 1) Nel suo insieme l'impianto deve essere installato in modo da consentire la facile e rapida manutenzione e pulizia; deve permettere la sostituzione, anche a distanza di tempo, di ogni sua parte senza gravosi o non previsti interventi distruttivi di altri elementi della costruzione; deve permettere l'estensione del sistema, quando previsto, ed il suo facile collegamento ad altri sistemi analoghi.
- 2) Le tubazioni orizzontali e verticali devono essere installate in allineamento secondo il proprio asse, parallele alle pareti e con la pendenza di progetto. Esse non devono passare sopra apparecchi elettrici o similari o dove le eventuali fuoriuscite possono provocare inquinamenti. Quando ciò è inevitabile devono essere previste adeguate protezioni che convogliano i liquidi in un punto di raccolta. Quando applicabile vale il D.M. 12 dicembre 1985 per le tubazioni interrate.
- 3) I raccordi con curve e pezzi speciali devono rispettare le indicazioni predette per gli allineamenti, le discontinuità, le pendenze, ecc.

Le curve ad angolo retto non devono essere usate nelle connessioni orizzontali (sono ammesse tra tubi verticali ed orizzontali), sono da evitare le connessioni doppie e tra loro frontali ed i raccordi a T. I collegamenti devono avvenire con opportuna inclinazione rispetto all'asse della tubazione ricevente ed in modo da mantenere allineate le generatrici superiori dei tubi.
- 4) I cambiamenti di direzione devono essere fatti con raccordi che non producano apprezzabili variazioni di velocità od altri effetti di rallentamento.

Le connessioni in corrispondenza di spostamento dell'asse delle colonne dalla verticale devono avvenire ad opportuna distanza dallo spostamento e comunque a non meno di 10 volte il diametro del tubo ed al di fuori del tratto di possibile formazione delle schiume.
- 5) Gli attacchi dei raccordi di ventilazione secondaria devono essere realizzati come indicato nella norma [UNI EN 12056](#). Le colonne di ventilazione secondaria, quando non hanno una fuoriuscita diretta all'esterno, possono:
 - essere raccordate alle colonne di scarico ad una quota di almeno 15 cm più elevata del bordo superiore del troppopieno dell'apparecchio collocato alla quota più alta nell'edificio;
 - essere raccordate al disotto del più basso raccordo di scarico;
 - devono essere previste connessioni intermedie tra colonna di scarico e ventilazione almeno ogni 10 connessioni nella colonna di scarico.
- 6) I terminali delle colonne fuoriuscenti verticalmente dalle coperture devono essere a non meno di 0,15 m dall'estradosso per coperture non praticabili ed a non meno di 2 m per coperture praticabili. Questi terminali devono distare almeno 3 m da ogni finestra oppure essere ad almeno 0,60 m dal bordo più alto della finestra.
- 7) Punti di ispezione devono essere previsti con diametro uguale a quello del tubo fino a 100 mm, e con diametro minimo di 100 mm negli altri casi.

La loro posizione deve essere:

- al termine della rete interna di scarico insieme al sifone e ad una derivazione;
- ad ogni cambio di direzione con angolo maggiore di 45°;
- ogni 15 m di percorso lineare per tubi con diametro sino a 100 mm ed ogni 30 m per tubi con diametro maggiore;
- ad ogni confluenza di due o più provenienze;
- alla base di ogni colonna.

Le ispezioni devono essere accessibili ed avere spazi sufficienti per operare con gli utensili di pulizia.

Apparecchi facilmente rimovibili possono fungere da ispezioni.

Nel caso di tubi interrati con diametro uguale o superiore a 300 mm bisogna prevedere pozzetti di ispezione ad ogni cambio di direzione e comunque ogni 40÷50 m.

- 8) I supporti di tubi ed apparecchi devono essere staticamente affidabili, durabili nel tempo e tali da non trasmettere rumori e vibrazioni. Le tubazioni vanno supportate ad ogni giunzione; ed inoltre quelle verticali almeno ogni 2,5 m e quelle orizzontali ogni 0,5 m per diametri fino a 50 mm, ogni 0,8 m per diametri fino a 100 mm, ogni 1,00 m per diametri oltre 100 mm. Il materiale dei supporti deve essere compatibile chimicamente ed in quanto a durezza con il materiale costituente il tubo.
- 9) Si devono prevedere giunti di dilatazione, per i tratti lunghi di tubazioni, in relazione al materiale costituente ed alla presenza di punti fissi quali parti murate o vincolate rigidamente. Gli attraversamenti delle pareti a seconda della loro collocazione possono essere per incasso diretto, con utilizzazione di manicotti di passaggio (controtubi) opportunamente riempiti tra tubo e manicotto, con foro predisposto per il passaggio in modo da evitare punti di vincolo.
- 10) Gli scarichi a pavimento all'interno degli ambienti devono sempre essere sifonati con possibilità di un secondo attacco.

Impianti trattamento dell'acqua.

1 Legislazione in materia.

Gli impianti di trattamento devono essere progettati, installati e collaudati in modo che le acque da essi effluenti prima di essere consegnate al recapito finale rispondano alle caratteristiche indicate nel d.lgs. 3 aprile 2006, n. 152 e s.m.i. (Norme in materia ambientale).

2 Caratteristiche ammissibili per le acque di scarico.

Le caratteristiche ammissibili per le acque di scarico da consegnare al recapito finale devono essere conformi a quanto previsto nell'Allegato 5 alla Parte III del d.lgs. 3 aprile 2006, n. 152 e s.m.i. (Norme in materia ambientale).

3 Limiti di emissione degli scarichi idrici.

Gli impianti di trattamento, quali che siano le caratteristiche degli effluenti da produrre, devono rispondere a questi requisiti:

- essere in grado di fornire le prestazioni richieste dalle leggi che devono essere rispettate;
- evitare qualsiasi tipo di nocività per la salute dell'uomo con particolare riferimento alla propagazione di microrganismi patogeni;
- non contaminare i sistemi di acqua potabile ed anche eventuali vasche di accumulo acqua a qualunque uso esse siano destinate;
- non essere accessibili ad insetti, roditori o ad altri animali che possano venire in contatto con i cibi o con acqua potabile;
- non essere accessibili alle persone non addette alla gestione ed in particolare ai bambini;
- non diventare maleodoranti e di sgradevole aspetto.

4 Caratteristiche dei componenti.

I componenti tutti gli impianti di trattamento devono essere tali da rispondere ai requisiti ai quali gli impianti devono uniformarsi:

Le caratteristiche essenziali sono:

- la resistenza meccanica;
- la resistenza alla corrosione;
- la perfetta tenuta all'acqua nelle parti che vengono a contatto con il terreno;
- la facile pulibilità;
- l'agevole sostituibilità;
- una ragionevole durabilità.

5 Collocazione degli impianti.

Gli impianti devono essere collocati in posizione tale da consentire la facile gestione sia per i controlli periodici da eseguire sia per l'accessibilità dei mezzi di trasporto che devono provvedere ai periodici spurghi. Al tempo stesso la collocazione deve consentire di rispondere ai requisiti elencati al precedente punto relativo ai requisiti degli impianti di trattamento.

6 Controlli durante l'esecuzione.

E' compito della Direzione dei Lavori effettuare in corso d'opera e ad impianto ultimato i controlli tesi a verificare:

- la rispondenza quantitativa e qualitativa alle prescrizioni e descrizioni di capitolato;
- la corretta collocazione dell'impianto nei confronti delle strutture civili e delle altre installazioni;
- le caratteristiche costruttive e funzionali delle parti non più ispezionabili ad impianto ultimato;
- l'osservanza di tutte le norme di sicurezza.

Collaudi.

Ad impianto ultimato dovrà essere eseguito il collaudo provvisorio per la verifica funzionale dei trattamenti da svolgere. A collaudo provvisorio favorevolmente eseguito, l'impianto potrà essere messo in funzione ed esercizio sotto il controllo della ditta fornitrice per un periodo non inferiore a 90 giorni in condizioni di carico normale.

Periodi più lunghi potranno essere fissati se le condizioni di carico saranno parziali.

Dopo tale periodo sarà svolto il collaudo definitivo per l'accertamento, nelle condizioni di regolare funzionamento come portata e tipo del liquame immesso, delle caratteristiche degli effluenti e della loro rispondenza ai limiti fissati in contratto. Le prove di collaudo dovranno essere ripetute per tre volte in giorni diversi della settimana.

A collaudo favorevolmente eseguito e convalidato da regolare certificato, l'impianto sarà preso in consegna dal Committente che provvederà alla gestione direttamente o affidandola a terzi.

Per la durata di un anno a partire dalla data del collaudo favorevole, permane la garanzia della ditta fornitrice che è tenuta a provvedere a propria cura e spese a rimuovere con la massima tempestività ogni difetto non dovuto ad errore di conduzione o manutenzione.

La Direzione dei Lavori per la realizzazione dell'impianto di scarico delle acque usate opererà come segue.

a) Nel corso dell'esecuzione dei lavori, con riferimento ai tempi ed alle procedure, verificherà via via che i materiali impiegati e le tecniche di esecuzione siano effettivamente quelle prescritte ed inoltre (per le parti destinate a non restare in vista o che possono influire in modo irreversibile sul funzionamento finale) verificherà che l'esecuzione sia coerente con quella concordata (questa verifica potrà essere effettuata anche in forma casuale e statistica nel caso di grandi opere). In particolare verificherà le giunzioni con gli apparecchi, il numero e la dislocazione dei supporti, degli elementi di dilatazione e degli elementi antivibranti.

Effettuerà o farà effettuare e sottoscrivere in una dichiarazione i risultati delle prove di tenuta all'acqua eseguendola su un tronco per volta (si riempie d'acqua e lo si sottopone alla pressione di 20 kPa per 1 ora; al termine non si devono avere perdite o trasudamenti).

b) Al termine dei lavori verificherà che siano eseguite dall'installatore e sottoscritte in una dichiarazione di conformità le prove seguenti:

- evacuazione realizzata facendo scaricare nello stesso tempo, colonna per colonna, gli apparecchi previsti dal calcolo della portata massima contemporanea. Questa prova può essere collegata a quella della erogazione di acqua fredda, e serve ad accertare che l'acqua venga evacuata con regolarità, senza rigurgiti, ribollimenti e variazioni di regime. In particolare si deve constatare che dai vasi possono essere rimossi oggetti quali carta leggera appallottolata e mozziconi di sigaretta;
- tenuta agli odori, da effettuare dopo il montaggio degli apparecchi sanitari, dopo aver riempito tutti i sifoni (si esegue utilizzando candelotti fumogeni e mantenendo una pressione di 250 Pa nel tratto in prova. Nessun odore di fumo deve entrare nell'interno degli ambienti in cui sono montati gli apparecchi).

Al termine la Direzione dei Lavori raccoglierà inoltre in un fascicolo i documenti progettuali più significativi ai fini della successiva gestione e manutenzione (schemi dell'impianto, dettagli costruttivi, schede dei componenti, ecc.) nonché le istruzioni per la manutenzione rilasciate dai produttori dei singoli componenti e dall'installatore (modalità operative e frequenza delle operazioni).

Tutti i prodotti e/o materiali di cui al presente articolo, qualora possano essere dotati di marcatura CE secondo la normativa tecnica vigente, dovranno essere muniti di tale marchio.

Art. 7.5

IMPIANTO DI SCARICO ACQUE METEORICHE

In conformità all'art. 6, comma 1, del D.M. 22/01/2008, n. 37, gli impianti idrici ed i loro componenti devono rispondere alla regola dell'arte. Si considerano a regola d'arte gli impianti realizzati in conformità alla vigente normativa e alle norme dell'UNI, del CEI o di altri Enti di normalizzazione appartenenti agli Stati membri dell'Unione europea o che sono parti contraenti dell'accordo sullo spazio economico europeo.

- 1 Si intende per impianto di scarico acque meteoriche l'insieme degli elementi di raccolta, convogliamento, eventuale stoccaggio e sollevamento e recapito (a collettori fognari, corsi d'acqua, sistemi di dispersione nel terreno). L'acqua può essere raccolta da coperture o pavimentazioni all'aperto.
Il sistema di scarico delle acque meteoriche deve essere indipendente da quello che raccoglie e smaltisce le acque usate ed industriali. Esso deve essere previsto in tutti gli edifici ad esclusione di quelli storico-artistici.
Il sistema di recapito deve essere conforme alle prescrizioni della pubblica autorità in particolare per quanto attiene la possibilità di inquinamento.
Gli impianti di cui sopra si intendono funzionalmente suddivisi come segue:
 - converse di convogliamento e canali di gronda;
 - punti di raccolta per lo scarico (bocchettoni, pozzetti, caditoie, ecc.);
 - tubazioni di convogliamento tra i punti di raccolta ed i punti di smaltimento (verticali = pluviali; orizzontali = collettori);
 - punti di smaltimento nei corpi ricettori (fognature, bacini, corsi d'acqua, ecc.).

- 2 Per la realizzazione delle diverse parti funzionali si utilizzeranno i materiali ed i componenti indicati nei documenti progettuali. Qualora non siano specificati in dettaglio nel progetto od a suo completamento, si rispetteranno le prescrizioni seguenti:
 - a) in generale tutti i materiali ed i componenti devono resistere all'aggressione chimica degli inquinanti atmosferici, all'azione della grandine, ai cicli termici di temperatura (compreso gelo/disgelo) combinate con le azioni dei raggi IR, UV, ecc.;
 - b) gli elementi di convogliamento ed i canali di gronda, definiti nella norma [UNI EN 12056-3](#), oltre a quanto detto al comma a), se di metallo devono resistere alla corrosione, se di altro materiale devono rispondere alle prescrizioni per i prodotti per le coperture, se verniciate dovranno essere realizzate con prodotti per esterno rispondenti al comma a); la rispondenza delle gronde di plastica alla norma [UNI EN 607](#) soddisfa quanto detto sopra;
 - c) i tubi di convogliamento dei pluviali e dei collettori devono rispondere, a seconda del materiale, a quanto indicato nell'articolo relativo allo scarico delle acque usate; inoltre i tubi di acciaio inossidabile devono rispondere alle norme [UNI EN 10088](#);
 - d) per i punti di smaltimento valgono per quanto applicabili le prescrizioni sulle fognature date dalle pubbliche autorità. Per i chiusini e le griglie di piazzali vale la norma [UNI EN 124](#).

- 3 Per la realizzazione dell'impianto si utilizzeranno i materiali, i componenti e le modalità indicate nei documenti progettuali, e qualora non siano specificati in dettaglio nel progetto od a suo completamento, si rispetteranno le prescrizioni seguenti. Vale inoltre quale prescrizione ulteriore cui fare riferimento la norma [UNI EN 12056-3](#).
 - a) Per l'esecuzione delle tubazioni vale quanto riportato nell'articolo "*Impianti di scarico acque usate*". I pluviali montati all'esterno devono essere installati in modo da lasciare libero uno spazio tra parete e tubo di 5 cm, i fissaggi devono essere almeno uno in prossimità di ogni giunto ed essere di materiale compatibile con quello del tubo.
 - b) I bocchettoni ed i sifoni devono essere sempre del diametro delle tubazioni che immediatamente li seguono. Quando l'impianto acque meteoriche è collegato all'impianto di scarico acque usate deve essere interposto un sifone.
Tutte le caditoie a pavimento devono essere sifonate. Ogni inserimento su un collettore orizzontale deve avvenire ad almeno 1,5 m dal punto di innesto di un pluviale.
 - c) Per i pluviali ed i collettori installati in parti interne all'edificio (intercapedini di pareti, ecc.) devono essere prese tutte le precauzioni di installazione (fissaggi elastici, materiali coibenti acusticamente, ecc.) per limitare entro valori ammissibili i rumori trasmessi.

- 4 La Direzione dei Lavori per la realizzazione dell'impianto di scarico delle acque meteoriche opererà come segue.

- a) Nel corso dell'esecuzione dei lavori, con riferimento ai tempi ed alle procedure, verificherà via via che i materiali impiegati e le tecniche di esecuzione siano effettivamente quelle prescritte ed inoltre, per le parti destinate a non restare in vista o che possono influire irreversibilmente sul funzionamento finale, verificherà che l'esecuzione sia coerente con quella concordata (questa verifica potrà essere effettuata anche in forma casuale e statistica nel caso di grandi opere). Effettuerà o farà effettuare e sottoscrivere in una dichiarazione di conformità le prove di tenuta all'acqua come riportato nell'articolo sull'impianto di scarico acque usate.
- b) Al termine dei lavori eseguirà una verifica finale dell'opera e si farà rilasciare dall'esecutore una dichiarazione di conformità dell'opera alle prescrizioni del progetto, del presente capitolato e di altre eventuali prescrizioni concordate.
- La Direzione dei Lavori raccoglierà inoltre in un fascicolo i documenti progettuali più significativi, la dichiarazione di conformità predetta (ed eventuali schede di prodotti) nonché le istruzioni per la manutenzione con modalità e frequenza delle operazioni.

Tutti i prodotti e/o materiali di cui al presente articolo, qualora possano essere dotati di marcatura CE secondo la normativa tecnica vigente, dovranno essere muniti di tale marchio.

Art. 7.6 **IMPIANTI DI ADDUZIONE GAS**

Si intende per impianti di adduzione del gas l'insieme di dispositivi, tubazioni, ecc. che servono a fornire il gas agli apparecchi utilizzatori (cucine, scaldacqua, bruciatori di caldaie, ecc.).

In conformità all'art. 6, comma 1, del D.M. 22/01/2008, n. 37, gli impianti di adduzione del gas ed i loro componenti devono rispondere alla regola dell'arte. Si considerano a regola d'arte gli impianti realizzati in conformità alla vigente normativa e alle norme dell'UNI, del CEI o di altri Enti di normalizzazione appartenenti agli Stati membri dell'Unione europea o che sono parti contraenti dell'accordo sullo spazio economico europeo.

La Direzione dei Lavori ai fini della loro accettazione procederà come segue:

- verificherà l'insieme dell'impianto a livello di progetto per accertarsi che vi sia la dichiarazione di conformità alla legislazione antincendio e alla legislazione di sicurezza (legge 6 dicembre 1971, n. 1083, e al DM 37/2008). [Per il rispetto della legge 1083/1971 "Norme per la sicurezza dell'impiego del gas combustibile" si devono adottare e rispettare tutte le norme UNI che decreti ministeriali hanno reso vincolanti ai fini del rispetto della legge stessa].
- verificherà che la componentistica approvvigionata in cantiere risponda alle norme UNI-CIG rese vincolanti dai decreti ministeriali emanati in applicazione della legge 1083/71 e s.m.i. e del D.M. 37/2008, e per la componentistica non soggetta a decreto, verificherà la rispondenza alle norme UNI; questa verifica sarà effettuata su campioni prelevati in sito ed eseguendo prove (anche parziali) oppure richiedendo un attestato di conformità (Per alcuni componenti la presentazione della dichiarazione di conformità è resa obbligatoria dai precitati decreti e può essere sostituita dai marchi IMQ e/o UNI-CIG) dei componenti e/o materiali alle norme UNI;
- verificherà in corso d'opera ed a fine opera che vengano eseguiti i controlli ed i collaudi di tenuta, pressione, ecc. previsti dalla legislazione antincendio e dalle norme tecniche rese vincolanti con i decreti precitati.

Tutti i prodotti e/o materiali di cui al presente articolo, qualora possano essere dotati di marcatura CE secondo la normativa tecnica vigente, dovranno essere muniti di tale marchio.

Art. 7.7 **IMPIANTO ELETTRICO E DI COMUNICAZIONE INTERNA**

7.7.1) Disposizioni Generali

1 Direzione dei Lavori.

La Direzione dei Lavori per la pratica realizzazione dell'impianto, oltre al coordinamento di tutte le operazioni necessarie alla realizzazione dello stesso, deve prestare particolare attenzione alla verifica della completezza di tutta la documentazione, ai tempi della sua realizzazione ed a eventuali interferenze con altri lavori.

Verificherà inoltre che i materiali impiegati e la loro messa in opera siano conformi a quanto stabilito dal progetto.

Al termine dei lavori si farà rilasciare il rapporto di verifica dell'impianto elettrico, come precisato nella [CEI 64-50](#), che attesterà che lo stesso è stato eseguito a regola d'arte. Raccoglierà inoltre la documentazione più significativa per la successiva gestione e manutenzione.

2 Norme e leggi.

Gli impianti elettrici dovranno essere realizzati a regola d'arte, in rispondenza alla normativa vigente ed in particolare al D.M. 22/01/2008, n. 37. Si considerano a regola d'arte gli impianti elettrici realizzati in conformità alla vigente normativa e alle norme dell'UNI, del CEI o di altri Enti di normalizzazione appartenenti agli Stati membri dell'Unione europea o che sono parti contraenti dell'accordo sullo spazio economico europeo.

Si riportano a titolo meramente esemplificativo le seguenti norme:

- [CEI 11-17](#). Impianti di produzione, trasporto e distribuzione di energia elettrica. Linee in cavo.
- [CEI 64-8](#). Impianti elettrici utilizzatori a tensione nominale non superiore a 1000V in corrente alternata a 1500V in corrente continua.
- [CEI 64-2](#). Impianti elettrici nei luoghi con pericolo di esplosione o di incendio.
- [CEI 64-12](#). Impianti di terra negli edifici civili - Raccomandazioni per l'esecuzione.
- [CEI 99-5](#). Impianti di produzione, trasmissione e distribuzione di energia elettrica. Impianti di terra.
- [CEI 103-1](#). Impianti telefonici interni.
- [CEI 64-50](#). Edilizia ad uso residenziale e terziario. Guida per l'integrazione degli impianti elettrici utilizzatori e per la predisposizione delle infrastrutture per gli impianti di comunicazioni e impianti elettronici negli edifici.

7.7.2) Caratteristiche Tecniche degli Impianti e dei Componenti

1 Criteri per la dotazione e predisposizione degli impianti.

Nel caso più generale gli impianti elettrici utilizzatori prevedono:

- punti di consegna ed eventuale cabina elettrica; circuiti montanti, circuiti derivati e terminali; quadro elettrico generale e/o dei servizi, quadri elettrici locali o di unità immobiliari; alimentazioni di apparecchi fissi e prese; punti luce fissi e comandi; illuminazione di sicurezza, ove prevedibile.

Con impianti ausiliari si intendono:

- l'impianto citofonico con portiere elettrico o con centralino di portineria e commutazione al posto esterno;
- l'impianto videocitofonico;
- l'impianto centralizzato di antenna TV e MF.

L'impianto telefonico generalmente si limita alla predisposizione delle tubazioni e delle prese.

E' indispensabile per stabilire la consistenza e dotazione degli impianti elettrici, ausiliari e telefonici la definizione della destinazione d'uso delle unità immobiliari (ad uso abitativo, ad uso uffici, ad altri usi) e la definizione dei servizi generali (servizi comuni: portinerie, autorimesse, box auto, cantine, scale, altri; servizi tecnici: cabina elettrica; ascensori; centrali termiche, idriche e di condizionamento; illuminazione esterna ed altri).

Quali indicazioni di riferimento per la progettazione degli impianti elettrici, ausiliari e telefonici, ove non diversamente concordato e specificato, si potranno assumere le indicazioni formulate dalla [CEI 64-50](#) per la dotazione delle varie unità immobiliari e per i servizi generali.

Sulla necessità di una cabina elettrica e sulla definizione del locale dei gruppi di misura occorrerà contattare l'Ente distributore dell'energia elettrica. Analogamente per il servizio telefonico occorrerà contattare l'azienda fornitrice dello stesso.

2 Criteri di progetto.

Per gli impianti elettrici, nel caso più generale, è indispensabile l'analisi dei carichi previsti e prevedibili per la definizione del carico convenzionale dei componenti e del sistema.

Con riferimento alla configurazione e costituzione degli impianti, che saranno riportate su adeguati schemi e planimetrie, è necessario il dimensionamento dei circuiti sia per il funzionamento normale a regime, che per il funzionamento anomalo per sovracorrente. Ove non diversamente stabilito, la caduta di tensione nell'impianto non deve essere superiore al 4% del valore nominale.

E' indispensabile la valutazione delle correnti di corto circuito massimo e minimo delle varie parti dell'impianto. Nel dimensionamento e nella scelta dei componenti occorre assumere per il corto circuito minimo valori non superiori a quelli effettivi presumibili, mentre per il corto circuito massimo valori non

inferiori ai valori minimali eventualmente indicati dalla normativa e comunque non inferiori a quelli effettivi presumibili.

E' opportuno:

- ai fini della protezione dei circuiti terminali dal corto circuito minimo, adottare interruttori automatici con caratteristica L o comunque assumere quale tempo d'intervento massimo per essi 0,4s;
- ai fini della continuità e funzionalità ottimale del servizio elettrico, curare il coordinamento selettivo dell'intervento dei dispositivi di protezione in serie, in particolare degli interruttori automatici differenziali.

Per gli impianti ausiliari e telefonici saranno fornite caratteristiche tecniche ed elaborati grafici (schemi o planimetrie).

3 Criteri di scelta dei componenti.

I componenti devono essere conformi alle prescrizioni di sicurezza delle rispettive norme e scelti e messi in opera tenendo conto delle caratteristiche di ciascun ambiente (ad esempio le prese a spina rispondenti alle norme [CEI EN 50075](#) e [CEI 23-50](#) e [CEI 23-57](#)).

7.7.3) Integrazione degli Impianti Elettrici, Ausiliari e Telefonici nell'Edificio

1 Generalità sulle condizioni di integrazione.

Va curata la più razionale integrazione degli impianti elettrici, ausiliari e telefonici nell'edificio e la loro coesistenza con le altre opere ed impianti.

A tale scopo vanno formulate indicazioni generali relative alle condutture nei montanti (sedi, canalizzazioni separate, conduttori di protezione ed altre) o nei locali (distribuzione a pavimento o a parete, altre).

Per la definizione di tali indicazioni si può fare riferimento alla [CEI 64-50](#) ove non diversamente specificato.

E' opportuno, in particolare, che prima dell'esecuzione e nel corso dei lavori vengano assegnati agli impianti elettrici spazi adeguati o compatibili con quelli per gli altri impianti tecnici, onde evitare interferenze dannose ai fini dell'installazione e dell'esercizio.

2 Impianto di terra.

E' indispensabile che l'esecuzione del sistema dispersore proprio debba aver luogo durante la prima fase delle opere edili nella quale è ancora possibile interrare i dispersori stessi senza particolari opere di scavo o di infissione ed inoltre possono essere eseguiti, se del caso, i collegamenti dello stesso ai ferri dei plinti di fondazione, utilizzando così dispersori naturali.

I collegamenti di equipotenzialità principali devono essere eseguiti in base alle prescrizioni della norma [CEI 64-8](#).

Occorre preoccuparsi del coordinamento per la realizzazione dei collegamenti equipotenziali, richiesti per tubazioni metalliche o per altre masse estranee all'impianto elettrico che fanno parte della costruzione; è opportuno che vengano assegnate le competenze di esecuzione.

Si raccomanda una particolare cura nella valutazione dei problemi di interferenza tra i vari impianti tecnologici interrati ai fini della corrosione. Si raccomanda peraltro la misurazione della resistività del terreno.

3 Impianto di protezione contro le scariche atmosferiche.

Nel caso tale impianto fosse previsto, esso deve essere realizzato in conformità alle disposizioni del D.M. 22/01/2008, n. 37 e delle norme [CEI EN 62305-1/4](#), in base ai criteri di valutazione del rischio stabiliti dalla norma [CEI EN 62305-2](#).

Art. 7.8

IMPIANTO DI RISCALDAMENTO

In conformità all'art. 6, comma 1, del D.M. 22/01/2008, n. 37, gli impianti di riscaldamento devono essere eseguiti secondo la regola dell'arte. Si considerano a regola d'arte gli impianti realizzati in conformità alla vigente normativa e alle norme dell'UNI, del CEI o di altri Enti di normalizzazione appartenenti agli Stati membri dell'Unione europea o che sono parti contraenti dell'accordo sullo spazio economico europeo.

7.8.1) Generalità

L'impianto di riscaldamento deve assicurare il raggiungimento, nei locali riscaldati, della temperatura indicata in progetto, compatibile con le vigenti disposizioni in materia di contenimento dei consumi energetici. Detta temperatura deve essere misurata al centro dei locali e ad un'altezza di 1,5 m dal pavimento. Quanto detto vale purché la temperatura esterna non sia inferiore al minimo fissato in progetto.

Nell'esecuzione dell'impianto dovranno essere scrupolosamente osservate, oltre alle disposizioni per il contenimento dei consumi energetici, le vigenti prescrizioni concernenti la sicurezza, l'igiene, l'inquinamento dell'aria, delle acque e del suolo.

7.8.2) Sistemi di Riscaldamento

I sistemi di riscaldamento degli ambienti si intendono classificati come segue:

- a) mediante "corpi scaldanti" (radiatori, convettori, piastre radianti e simili) collocati nei locali e alimentati da un fluido termovettore (acqua, vapore d'acqua, acqua surriscaldata);
- b) mediante "pannelli radianti" posti in pavimenti, soffitti, pareti, a loro volta riscaldati mediante tubi, in cui circola acqua a circa 50 °C;
- c) mediante "pannelli sospesi" alimentati come i corpi scaldanti di cui in a);
- d) mediante l'immissione di aria riscaldata per attraversamento di batterie. Dette batterie possono essere:
 - quelle di un apparecchio locale (aeroterma, ventilconvettore, convettore ventilato, ecc.);
 - quelle di un apparecchio unico per unità immobiliare (condizionatore, complesso di termoventilazione);
- e) mediante l'immissione nei locali di aria riscaldata da un generatore d'aria calda a scambio diretto.

Dal punto di vista gestionale gli impianti di riscaldamento si classificano come segue:

- autonomo, quando serve un'unica unità immobiliare;
- centrale, quando serve una pluralità di unità immobiliari di un edificio, o di più edifici raggruppati;
- di quartiere, quando serve una pluralità di edifici separati;
- urbano, quando serve tutti gli edifici di un centro abitato.

7.8.3) Componenti degli Impianti di Riscaldamento

In base alla regolamentazione vigente tutti i componenti degli impianti di riscaldamento destinati vuoi alla produzione, diretta o indiretta, del calore, vuoi alla utilizzazione del calore, vuoi alla regolazione automatica e contabilizzazione del calore, debbono essere provvisti del certificato di omologazione rilasciato dagli organi competenti e della marchiatura CE.

I dispositivi automatici di sicurezza e di protezione debbono essere provvisti di certificato di conformità rilasciato, secondo i casi, dall'INAIL (ex I.S.P.E.S.L.) o dal Ministero degli Interni (Centro Studi ed Esperienze).

Tutti i componenti degli impianti debbono essere accessibili ed agibili per la manutenzione e suscettibili di essere agevolmente introdotti e rimossi nei locali di loro pertinenza ai fini della loro revisione o della eventuale sostituzione.

La Direzione dei Lavori dovrà accertare che i componenti impiegati siano stati omologati e/o che rispondano alle prescrizioni vigenti.

7.8.4) Generatori di Calore

Secondo il combustibile impiegato i generatori di calore possono essere alimentati:

- con combustibili solidi, caricati manualmente o automaticamente nel focolare;
- con combustibili liquidi mediante apposito bruciatore;
- con combustibili gassosi mediante apposito bruciatore.

Secondo il fluido riscaldato i generatori di calore possono essere:

- ad acqua calda;
- a vapore con pressione inferiore a 98067 Pa;
- ad acqua surriscaldata con temperatura massima corrispondente alla pressione di cui sopra;
- ad aria calda.

- 1) Il generatore di calore deve essere in grado di fornire il calore necessario con il rendimento previsto ai vari carichi e di esso dovrà essere precisato il tipo e la pressione massima di esercizio, il materiale impiegato, lo spessore della superficie di scambio e il volume del fluido contenuto (nel caso di generatori di vapore d'acqua il contenuto d'acqua a livello).
- 2) Per i generatori con camera di combustione pressurizzata bisogna assicurarsi, nel caso in cui il camino sia a tiraggio naturale e corra all'interno dell'edificio, che all'uscita dei fumi non sussista alcuna pressione residua.
- 3) Il generatore sarà dotato degli accessori previsti dalla normativa ed in particolare:
 - dei dispositivi di sicurezza;
 - dei dispositivi di protezione;
 - dei dispositivi di controllo; previsti dalle norme INAIL (ex I.S.P.E.S.L.)In particolare:
 - a) dispositivi di sicurezza:
 - negli impianti ad acqua calda a vaso aperto, la sicurezza del generatore verrà assicurata mediante un tubo aperto all'atmosfera, di diametro adeguato;
 - negli impianti ad acqua calda a vaso chiuso, la sicurezza verrà assicurata, per quanto riguarda le sovrappressioni, dalla o dalle valvole di sicurezza e, per quanto riguarda la sovratemperatura, da valvole di scarico termico o da valvole di intercettazione del combustibile;
 - negli impianti a vapore a bassa pressione o ad acqua surriscaldata, la sicurezza dei generatori verrà assicurata dalle valvole di sicurezza.
 - b) dispositivi di protezione sono quelli destinati a prevenire l'entrata in funzione dei dispositivi di sicurezza, ossia termostati, pressostati e flussostati (livellostati nei generatori di vapore) essi devono funzionare e rispondere alle normative vigenti.
 - c) dispositivi di controllo sono: il termometro con l'attiguo pozzetto per il termometro di controllo e l'idrometro con l'attacco per l'applicazione del manometro di controllo.
Nei generatori di vapore: il livello visibile ed il manometro dotato di attacco per il manometro di controllo. Questi dispositivi devono rispondere alle normative vigenti.

1 Generatori d'aria calda a scambio diretto.

Dei generatori d'aria calda, a scambio diretto, ove ne sia consentito l'impiego per il riscaldamento di locali di abitazione ed uffici, dovrà essere dichiarata la natura e spessore della superficie di scambio, la pressione della camera di combustione e del circuito dell'aria, la potenza assorbita dal ventilatore.

Ai fini della sicurezza sarà verificata la tenuta del circuito di combustione e la pressione nel circuito dell'aria calda che deve mantenersi superiore alla pressione massima rilevata nel circuito di combustione.

2 Generatori di calore a scambio termico.

Comprendono scambiatori di calore in cui il circuito primario è alimentato da acqua calda o vapore od acqua surriscaldata prodotta da un generatore di calore ed il circuito secondario è destinato a fornire acqua calda a temperatura minore.

Tali apparecchi, se alimentati da un fluido a temperatura superiore a quella di ebollizione alla pressione atmosferica, devono essere provvisti, sul circuito secondario, di valvole di sicurezza e di valvole di scarico termico, oltre alle apparecchiature di protezione (termostati, pressostati) che operano direttamente sul generatore che alimenta il circuito primario, oppure sul circuito primario.

Devono disporre altresì degli apparecchi di controllo come i generatori d'acqua calda (termometro, idrometro con attacchi).

7.8.5) Bruciatori

I bruciatori di combustibili liquidi, o gassosi, ed i focolari per combustibili solidi, devono essere in grado di cedere al fluido termovettore il calore corrispondente al carico massimo del generatore servito.

In ogni caso la potenza del bruciatore non deve superare la potenza massima del generatore in questione. Il bruciatore deve essere corredato da dispositivi che ne arrestino il funzionamento ed intercettino l'afflusso del combustibile nel caso che la fiamma non si accenda o si spenga in corso di funzionamento.

In particolare le rampe di alimentazione dei bruciatori a gas debbono corrispondere esattamente per tipo e composizione a quelle prescritte dalle norme UNI CIG ed essere quindi dotate, oltre che di elettrovalvole di intercettazione, anche del dispositivo atto ad accertare l'assenza di perdite delle valvole stesse.

Negli impianti di maggiore importanza dotati di bruciatori di gas, si dovrà prevedere anche la verifica automatica del dispositivo di controllo della fiamma all'atto di ogni accensione o, se del caso, la verifica continua.

L'arresto dei bruciatori, in generale, deve verificarsi anche nel caso di intervento dei vari apparecchi di protezione: termostati, pressostati, flussostati, livellostati.

1 Condotti di evacuazione dei fumi ed aerazione delle centrali termiche.

I condotti dei fumi, raccordi fumari, canali fumari e camini debbono assicurare la corretta evacuazione dei fumi anche al carico massimo e nelle peggiori condizioni esterne di temperatura, pressione ed umidità relativa. Qualora i condotti non siano totalmente esterni all'edificio, il tiraggio ne dovrà assicurare la depressione lungo l'intero sviluppo così che in caso di lesioni, non vi sia fuoriuscita dei prodotti della combustione.

Lo sbocco all'esterno dovrà avvenire secondo le prescrizioni vigenti e comunque in modo da non recare molestie. In qualsiasi locale in cui funziona un generatore di calore, di qualsiasi potenza, deve essere assicurato il libero ingresso dell'aria necessaria mediante un'apertura non chiudibile di dimensioni adeguate.

2 I depositi di combustibili liquidi.

Devono rispettare la legislazione in base alla capacità, ai locali in cui possono essere collocati ed alla loro sistemazione, ove siano interrati o collocati in vista all'aperto.

Ove si presentassero delle perdite, il combustibile liquido dovrà fluire entro un apposito bacino di raccolta che, nel caso di interramento, non deve inquinare il terreno e la falda acquifera.

Ogni serbatoio deve essere provvisto di un tubo di sfiato ubicato in modo che i prodotti gassosi non possano molestare le persone. Le tubazioni di adduzione del combustibile, liquido o gassoso, al serbatoio debbono potersi intercettare all'esterno delle centrali termiche, in caso di emergenza.

Deve essere provvisto altresì di un attacco di carico, facilmente accessibile e protetto da manomissioni.

Le tubazioni di adduzione ai bruciatori devono essere intercettabili all'esterno della centrale termica.

Le stazioni di riduzione per l'alimentazione dei bruciatori di gas ed i relativi contatori vanno collocati all'esterno e, dove ciò non è possibile, in ambienti aerati e separati dai locali di utilizzazione secondo la regolamentazione antincendio.

7.8.6) Circolazione del Fluido Termovettore

1 Pompe di circolazione.

Nel caso di riscaldamento ad acqua calda, la circolazione, salvo casi eccezionali in cui si utilizza la circolazione naturale per gravità, viene assicurata mediante elettropompe centrifughe la cui potenza elettrica assorbita non deve essere, di massima, maggiore di 1/500 della potenza termica massima dell'impianto.

Le pompe, provviste del certificato di omologazione, dovranno assicurare portate e prevalenze idonee per alimentare tutti gli apparecchi utilizzatori e debbono essere previste per un servizio continuo senza sensibile surriscaldamento del motore.

La tenuta sull'albero nelle pompe, accoppiato al motore elettrico con giunto elastico, potrà essere meccanica o con premistoppa, in quest'ultimo caso la perdita d'acqua dovrà risultare di scarsa rilevanza dopo un adeguato periodo di funzionamento.

Ogni pompa dovrà essere provvista di organi di intercettazione sull'aspirazione e sulla mandata e di valvole di non ritorno.

Sulla pompa, o sui collettori di aspirazione e di mandata delle pompe, si dovrà prevedere una presa manometrica per il controllo del funzionamento.

2 Ventilatori.

Nel caso di riscaldamento ad aria calda, l'immissione dell'aria nei vari locali si effettua mediante elettroventilatori centrifughi, o assiali, la cui potenza elettrica assorbita non deve essere, di massima, maggiore di 1/50 della potenza termica massima dell'impianto.

I ventilatori, provvisti di certificato di omologazione, dovranno assicurare portate e prevalenze idonee per l'immissione nei singoli locali della portata d'aria necessaria per il riscaldamento e debbono essere previsti per un servizio continuo senza sensibile surriscaldamento del motore.

7.8.7) Distribuzione del Fluido Termovettore

1 Rete di tubazioni di distribuzione.

Comprende:

- a) le tubazioni della centrale termica;
- b) le tubazioni della sottocentrale termica allorché l'impianto sia alimentato dal secondario di uno scambiatore di calore;
- c) la rete di distribuzione propriamente detta che comprende:
 - una rete orizzontale principale;
 - le colonne montanti che si staccano dalla rete di cui sopra;
 - le reti orizzontali nelle singole unità immobiliari;
 - gli allacciamenti ai singoli apparecchi utilizzatori;
- d) la rete di sfiato dell'aria.

1) Le reti orizzontali saranno poste, di regola, nei cantinati o interrate: in quest'ultimo caso, se si tratta di tubi metallici e non siano previsti cunicoli accessibili aerati, si dovrà prevedere una protezione tale da non consentire alcun contatto delle tubazioni con terreno.

2) Le colonne montanti, provviste alla base di organi di intercettazione e di rubinetto di scarico, saranno poste possibilmente in cavedi accessibili e da esse si dirameranno le reti orizzontali destinate alle singole unità immobiliari.

Debbono restare accessibili sia gli organi di intercettazione dei predetti montanti, sia quelli delle singole reti o, come nel caso dei pannelli radianti, gli ingressi e le uscite dei singoli serpentine.

3) Diametri e spessori delle tubazioni debbono corrispondere a quelli previsti nelle norme UNI: in particolare per diametri maggiori di 1", tubi lisci secondo le norme [UNI EN 10216](#) e [UNI EN 10217](#). Per i tubi di rame si impiegheranno tubi conformi alla norma [UNI EN 1057](#).

4) Le tubazioni di materiali non metallici debbono essere garantite dal fornitore per la temperatura e pressione massima di esercizio e per servizio continuo.

5) Tutte le tubazioni debbono essere coibentate secondo le prescrizioni dell'allegato B del d.P.R. 412/93, salvo il caso in cui il calore da esse emesso sia previsto espressamente per il riscaldamento, o per l'integrazione del riscaldamento ambiente.

6) I giunti, di qualsiasi genere (saldati, filettati, a flangia, ecc.) debbono essere a perfetta tenuta e laddove non siano accessibili dovranno essere provati a pressione in corso di installazione.

7) I sostegni delle tubazioni orizzontali o sub-orizzontali dovranno essere previsti a distanze tali da evitare incurvamenti.

8) Il dimensionamento delle tubazioni, sulla base delle portate e delle resistenze di attrito ed accidentali, deve essere condotto così da assicurare le medesime perdite di carico in tutti i circuiti generali e particolari di ciascuna utenza.

La velocità dell'acqua nei tubi deve essere contenuta entro limiti tali da evitare rumori molesti, trascinarsi d'aria, perdite di carico eccessive e fenomeni di erosione in corrispondenza alle accidentalità.

9) Il percorso delle tubazioni e la loro pendenza deve assicurare, nel caso di impiego dell'acqua, il sicuro sfogo dell'aria e, nel caso dell'impiego del vapore, lo scarico del condensato oltre che l'eliminazione dell'aria.

Occorre prevedere, in ogni caso, la compensazione delle dilatazioni termiche; dei dilatatori, dovrà essere fornita la garanzia che le deformazioni rientrano in quelle elastiche del materiale e dei punti fissi che l'ancoraggio è commisurato alle sollecitazioni.

Gli organi di intercettazione, previsti su ogni circuito separato, dovranno corrispondere alle temperature e pressioni massime di esercizio ed assicurare la perfetta tenuta, agli effetti della eventuale segregazione dall'impianto di ogni singolo circuito.

Sulle tubazioni che convogliano vapore occorre prevedere uno o più scaricatori del condensato così da evitare i colpi d'ariete e le ostruzioni al passaggio del vapore.

2 Canali di distribuzione dell'aria calda.

Negli impianti ad aria calda, in cui questa viene immessa in una pluralità di ambienti, o in più punti dello stesso ambiente, si devono prevedere canali di distribuzione con bocche di immissione, singolarmente regolabili per quanto concerne la portata e dimensionati, come le tubazioni, in base alla portata ed alle perdite di carico.

I canali debbono essere eseguiti con materiali di adeguata resistenza, non soggetti a disgregazione, od a danneggiamenti per effetto dell'umidità e, se metallici, irrigiditi in modo che le pareti non entrino in vibrazione.

I canali dovranno essere coibentati per l'intero loro sviluppo a meno che il calore da essi emesso sia espressamente previsto per il riscaldamento, o quale integrazione del riscaldamento dei locali attraversati. La velocità dell'aria nei canali deve essere contenuta, così da evitare rumori molesti, perdite di carico eccessive e fenomeni di abrasione delle pareti, specie se non si tratta di canali metallici.

Le bocche di immissione debbono essere ubicate e conformate in modo che l'aria venga distribuita

quanto più possibile uniformemente ed a velocità tali da non risultare molesta per le persone; al riguardo si dovrà tener conto anche della naturale tendenza alla stratificazione.

In modo analogo si dovrà procedere per i canali di ripresa, dotati di bocche di ripresa, tenendo conto altresì che l'ubicazione delle bocche di ripresa deve essere tale da evitare la formazione di correnti preferenziali, a pregiudizio della corretta distribuzione.

Tutti i prodotti e/o materiali di cui al presente articolo, qualora possano essere dotati di marcatura CE secondo la normativa tecnica vigente, dovranno essere muniti di tale marchio.

7.8.8) Apparecchi Utilizzatori

Tutti gli apparecchi utilizzatori debbono essere costruiti in modo da poter essere impiegati alla pressione ed alla temperatura massima di esercizio, tenendo conto della prevalenza delle pompe di circolazione che può presentarsi al suo valore massimo qualora la pompa sia applicata sulla mandata e l'apparecchio sia intercettato sul solo ritorno.

1 Corpi scaldanti statici.

Qualunque sia il tipo prescelto, i corpi scaldanti debbono essere provvisti di un certificato di omologazione che ne attesti la resa termica, accertata in base alla norma [UNI EN 442](#).

Essi debbono essere collocati in posizione e condizioni tali che non ne risulti pregiudicata la cessione di calore all'ambiente. Non si debbono impiegare sullo stesso circuito corpi scaldanti dei quali sia notevolmente diverso l'esponente dell'espressione che misura la variazione della resa termica in funzione della variazione della differenza tra la temperatura del corpo scaldante e la temperatura ambiente (esempio radiatori e convettori).

Sulla mandata e sul ritorno del corpo scaldante si debbono prevedere organi atti a consentire la regolazione manuale e, ove occorra, l'esclusione totale del corpo scaldante, rendendo possibile la sua asportazione, senza interferire con il funzionamento dell'impianto.

2 Corpi scaldanti ventilati.

Di tali apparecchi costituiti da una batteria percorsa dal fluido termovettore e da un elettroventilatore che obbliga l'aria a passare nella batteria, occorre, oltre a quanto già esposto per i corpi scaldanti statici, accertare la potenza assorbita dal ventilatore e la rumorosità dello stesso.

La collocazione degli apparecchi deve consentire una distribuzione uniforme dell'aria evitando altresì correnti moleste.

3 Pannelli radianti.

Costituiscono una simbiosi tra le reti di tubazioni in cui circola il fluido termovettore e le strutture murarie alle quali tali reti sono applicate (pannelli riportati) o nelle quali sono annegate (pannelli a tubi annegati). I tubi per la formazione delle reti, sotto forma di serpentini, o griglie, devono essere di piccolo diametro (20 mm al massimo) ed ove non si tratti di tubi metallici, dovrà essere accertata l'idoneità relativamente alla temperatura ed alla pressione massima di esercizio per un servizio continuo.

Prima dell'annegamento delle reti si verificherà che non vi siano ostruzioni di sorta ed è indispensabile una prova a pressione sufficientemente elevata per assicurarsi che non si verifichino perdite nei tubi e nelle eventuali congiunzioni.

1) Nel caso di pannelli a pavimento la temperatura media superficiale del pavimento finito non deve superare il valore stabilito al riguardo dal progettista e la distanza tra le tubazioni deve essere tale da evitare che detta temperatura media si consegua alternando zone a temperatura relativamente alta e zone a temperatura relativamente bassa.

Nel prevedere il percorso dei tubi occorre tener presente altresì che (anche con cadute di temperatura relativamente basse: 8-10 °C) le zone che corrispondono all'ingresso del fluido scaldante emettono calore in misura sensibilmente superiore a quelle che corrispondono all'uscita.

Le reti di tubi devono essere annegate in materiale omogeneo (di regola: calcestruzzo da costruzione) che assicuri la totale aderenza al tubo e ne assicuri la protezione da qualsiasi contatto con altri materiali e da qualsiasi liquido eventualmente disperso sul pavimento.

2) Nel caso di pannelli a soffitto, ricavati di regola annegando le reti nei solai pieni, o nelle nervature dei solai misti, la temperatura media superficiale non deve superare il valore stabilito dal progettista.

3) Il collegamento alle reti di distribuzione, deve essere attuato in modo che sia evitato qualsiasi ristagno dell'aria e che questa, trascinata dal fluido venga scaricata opportunamente; per lo stesso motivo è opportuno che la velocità dell'acqua non sia inferiore a 0,5 m/s.

- 4) Nel caso di reti a griglia, costituite da una pluralità di tronchi o di serpentine, collegati a due collettori (di ingresso e di uscita), occorre che le perdite di carico nei vari tronchi siano uguali, così da evitare circolazioni preferenziali. In concreto occorre che i vari tronchi, o serpentine, abbiano la stessa lunghezza (e, possibilmente, lo stesso numero di curve) e che gli attacchi ai collettori avvengano da parti opposte così che il tronco con la mandata più corta abbia il ritorno più lungo e il tronco con la mandata più lunga, il ritorno più corto.
- 5) Nei pannelli, cosiddetti "riportati", di regola a soffitto e talvolta a parete, ove le reti di tubazioni sono incorporate in uno strato di speciale intonaco, applicato alla struttura muraria, o anche separato dalla stessa, si dovrà prevedere un'adeguata armatura di sostegno, una rete portaintonaco di rinforzo è l'ancoraggio del pannello, tenendo conto delle dilatazioni termiche. Qualunque sia il tipo di pannello impiegato, si deve prevedere un pannello, od un gruppo di pannelli, per ogni locale dotato di una valvola di regolazione, collocata in luogo costantemente accessibile.
- 6) E' utile l'applicazione di organi di intercettazione sull'ingresso e sull'uscita così da poter separare dall'impianto il pannello od il gruppo di pannelli senza interferenze con l'impianto stesso.

4 Pannelli pensili.

Si considerano come corpi scaldanti tenendo conto che, in relazione al loro sviluppo ed alla loro collocazione, le temperature superficiali debbono essere compatibili con il benessere delle persone.

5 Riscaldatori d'acqua.

Sono destinati alla produzione di acqua calda per i servizi igienici e possono essere:

- ad accumulo con relativo serbatoio;
- istantanei;
- misti ad accumulo ed istantanei.

Il tipo di riscaldatore ed il volume di accumulo deve essere rispondente alla frequenza degli attingimenti: saltuari, continui, concentrati in brevi periodi di tempo.

Qualora il fluido scaldante presenti una temperatura superiore a quella di ebollizione alla pressione atmosferica occorre applicare al serbatoio di accumulo la valvola di sicurezza e la valvola di scarico termico.

Nel serbatoio d'accumulo è altresì indispensabile prevedere un vaso di espansione, o una valvola di sfioro, onde far fronte alla dilatazione dell'acqua in essi contenuta nel caso in cui non si verificano attingimenti durante il riscaldamento dell'acqua stessa.

L'acqua deve essere distribuita a temperatura non superiore a 50 °C, è comunque opportuno, nel caso dell'accumulo, mantenere l'acqua a temperatura non superiore a 65 °C onde ridurre la formazione di incrostazioni, nel caso in cui l'acqua non venga preventivamente trattata.

Il generatore di calore destinato ad alimentare il riscaldatore d'acqua durante i periodi in cui non si effettua il riscaldamento ambientale deve essere di potenza non superiore a quella richiesta effettivamente dal servizio a cui è destinato.

6 Complessi di termoventilazione.

Sono costituiti, come i corpi scaldanti ventilati, da una batteria di riscaldamento alimentata dal fluido termovettore e da un elettroventilatore per la circolazione dell'aria nella batteria. Dovendo provvedere al riscaldamento di una pluralità di locali mediante l'immissione di aria calda, l'apparecchio dovrà essere in grado di fornire la potenza termica necessaria.

Dell'elettroventilatore, dotato di un motore elettrico per servizio continuo dovranno essere verificati: la portata, la prevalenza, la potenza assorbita ed il livello di rumorosità nelle condizioni di esercizio.

L'apparecchio può essere provvisto di filtri sull'aria di rinnovo e/o sull'aria di circolazione (mentre la presenza di dispositivi di umidificazione lo farebbe annoverare tra gli apparecchi di climatizzazione invernale).

Tutti i prodotti e/o materiali di cui al presente articolo, qualora possano essere dotati di marcatura CE secondo la normativa tecnica vigente, dovranno essere muniti di tale marchio.

7.8.9) Espansione dell'Acqua dell'Impianto

Negli impianti ad acqua calda, o surriscaldata, occorre prevedere un vaso di espansione in cui trovi posto l'aumento di volume del liquido per effetto del riscaldamento. Il vaso può essere aperto all'atmosfera o chiuso, a pressione.

Il vaso aperto deve essere collocato a quota maggiore del punto più alto dell'impianto ed occorre

assicurarsi che esso non sia in circolazione per effetto dello scarico del tubo di sicurezza (allacciato scorrettamente) o della rete di sfiato dell'aria (sprovvista di scaricatore idoneo). Ove si utilizzi un vaso chiuso la pressione che vi deve regnare deve essere: nel caso di acqua calda, superiore alla pressione statica dell'impianto, nel caso di acqua surriscaldata superiore alla pressione del vapore saturo alla temperatura di surriscaldamento.

Il vaso chiuso può essere del tipo a diaframma (con cuscino d'aria prepressurizzato), autopressurizzato (nel quale la pressione, prima del riempimento, è quella atmosferica), prepressurizzato a pressione costante e livello variabile, prepressurizzato a pressione e livello costanti.

Questi ultimi richiedono per la pressurizzazione l'allacciamento ad una rete di aria compressa (o ad un apposito compressore) o a bombole di aria compressa o di azoto. I vasi chiusi collegati ad una sorgente esterna debbono essere dotati di valvola di sicurezza e se la pressione della sorgente può assumere valori rilevanti, occorre inserire una restrizione tarata sul tubo di adduzione cosicché la portata massima possa essere scaricata dalla valvola di sicurezza senza superare la pressione di esercizio per la quale il vaso è previsto.

In ogni caso, qualora la capacità di un vaso chiuso sia maggiore di 25 l, il vaso stesso è considerato apparecchio a pressione a tutti gli effetti.

7.8.10) Regolazione Automatica

Ogni impianto centrale deve essere provvisto di un'apparecchiatura per la regolazione automatica della temperatura del fluido termovettore, in funzione della temperatura esterna e del conseguente fattore di carico.

Il regolatore, qualunque ne sia il tipo, dispone di due sonde (l'una esterna e l'altra sulla mandata generale) ed opera mediante valvole servocomandate.

Il regolatore deve essere suscettibile di adeguamento del funzionamento del diagramma di esercizio proprio dell'impianto regolato. Debbono essere previste regolazioni separate nel caso di circuiti di corpi scaldanti destinati ad assicurare temperature diverse e nel caso di circuiti che alimentano corpi scaldanti aventi una risposta diversa al variare della differenza tra la temperatura dell'apparecchio e la temperatura ambiente.

E' indispensabile prevedere un sistema di regolazione automatica della temperatura ambiente per ogni unità immobiliare e di una valvola termostatica su ciascun corpo scaldante ai fini di conseguire la necessaria omogeneità delle temperature ambiente e di recuperare i cosiddetti apporti di calore gratuiti, esterni ed interni.

La regolazione locale deve essere prevista per l'applicazione di dispositivi di contabilizzazione del calore dei quali venisse decisa l'adozione.

7.8.11) Alimentazione e Scarico dell'Impianto

1 Alimentazione dell'impianto.

Può avvenire secondo uno dei criteri seguenti:

- negli impianti a vapore, mediante elettropompe che prelevano l'acqua dalla vasca di raccolta del condensato, vasca in cui il livello è assicurato da una valvola a galleggiante allacciata all'acquedotto o ad un condotto di acqua trattata;
- negli impianti ad acqua calda, con vaso di espansione aperto, o mediante l'allacciamento all'acquedotto (o ad un condotto di acqua trattata) del vaso stesso, in cui il livello è assicurato da una valvola a galleggiante come sopra; oppure mediante un allacciamento diretto dell'acquedotto (o del predetto condotto di acqua trattata) al generatore di calore o ad un collettore della centrale termica, allacciamento dotato di una valvola a perfetta tenuta da azionare manualmente;
- negli impianti ad acqua calda con vaso chiuso, mediante l'allacciamento diretto all'acquedotto (od al predetto condotto dell'acqua trattata) attraverso una valvola di riduzione;
- negli impianti ad acqua surriscaldata, mediante elettropompe che prelevano l'acqua dall'acquedotto o dal serbatoio dell'acqua trattata.

Occorrono ovviamente pompe di sopraelevazione della pressione qualora la pressione dell'acquedotto, o quella del condotto dell'acqua trattata, non fosse in grado di vincere la pressione regnante nel punto di allacciamento.

Nel caso di valvole a galleggiante collegate all'acquedotto, la bocca di ingresso dell'acqua deve trovarsi ad un livello superiore a quello massimo dell'acqua così che, in caso di eventuali depressioni nell'acquedotto non avvenga il risucchio in esso dell'acqua del vaso. Nel caso di allacciamenti diretti all'acquedotto è

prescritta l'applicazione di una valvola di non ritorno così da evitare ogni possibile rientro nell'acquedotto dell'acqua dell'impianto.

Sulla linea di alimentazione occorre inserire un contatore d'acqua al fine di individuare tempestivamente eventuali perdite e renderne possibile l'eliminazione.

2 Scarico dell'impianto.

Deve essere prevista la possibilità di scaricare, parzialmente o totalmente, il fluido termovettore contenuto nell'impianto.

Se si tratta di acqua fredda, questa può essere scaricata direttamente nella fognatura; se si tratta di acqua calda, o addirittura caldissima (per esempio nel caso di spurghi di caldaia a vapore), occorre raffreddarla in apposita vasca prima di immetterla nella fognatura.

7.8.12 Quadro e Collegamenti Elettrici

Si dovrà prevedere un quadro elettrico per il comando e la protezione di ogni singolo motore da corto circuiti, abbassamenti di tensione, mancanza di fase e sovraccarichi prolungati.

Quadro e collegamenti elettrici, nonché la messa a terra di tutte le parti metalliche, dovranno essere conformi alle norme CEI ed in particolare a quella prevista espressamente per le centrali termiche nella [CEI 64-2](#).

7.8.13 La Direzione dei Lavori

La Direzione dei Lavori per la realizzazione dell'impianto di riscaldamento opererà come segue.

- a) Nel corso dell'esecuzione dei lavori, con riferimento ai tempi ed alle procedure, verificherà via via che i materiali impiegati e le tecniche di esecuzione siano effettivamente quelle prescritte ed inoltre, per le parti destinate a non restare in vista o che possono influire irreversibilmente sul funzionamento finale, verificherà che l'esecuzione sia coerente con quella concordata (questa verifica potrà essere effettuata anche in forma casuale e statistica nel caso di grandi opere).
- b) Al termine dei lavori eseguirà una verifica finale dell'opera e si farà rilasciare dall'esecutore una dichiarazione di conformità dell'opera alle prescrizioni del progetto, del presente capitolato e di altre eventuali prescrizioni concordate.

Effettuerà o farà effettuare e sottoscrivere in una dichiarazione di conformità le prove di tenuta, consumo di combustibile (correlato al fattore di carico), ecc., per comprovare il rispetto della normativa vigente in materia

La Direzione dei Lavori raccoglierà inoltre in un fascicolo i documenti progettuali più significativi, la dichiarazione di conformità predetta (ed eventuali schede di prodotti) nonché le istruzioni per la manutenzione con modalità e frequenza delle operazioni.

CAPITOLO 8

LAVORI VARI

Art. 8.1 LAVORI COMPENSATI A CORPO

Per i lavori compensati a corpo si prescrive:

Art. 8.2 LAVORI DIVERSI NON SPECIFICATI NEI PRECEDENTI ARTICOLI

Per tutti gli altri lavori previsti nei prezzi d'elenco, ma non specificati e descritti nei precedenti articoli, nel caso in cui si rendessero necessari, si seguiranno le seguenti prescrizioni:

Art. 8.3 LIMITAZIONE DELLE BARRIERE ARCHITETTONICHE

Oltre al rispetto dei limiti previsti dal d.P.R. 380/2001 e s.m.i., nei termini previsti nel progetto, comprovati da una specifica dichiarazione di conformità di un tecnico abilitato, ai sensi del d.P.R. 380/2001 e s.m.i., del D.M. LL.PP. 236/89 e del d.P.R. 503/96, le varie parti dell'opera, i singoli componenti e/o materiali, dovranno garantire l'accessibilità, l'adattabilità o la visibilità limitando la presenza di barriere architettoniche. In particolare dovranno essere evitati:

- ostacoli fisici che causino disagio alla mobilità di chiunque ed in particolare di coloro che, per qualsiasi motivo, hanno una capacità motoria ridotta o impedita in forma permanente o temporanea;
- ostacoli che limitano o impediscono a chiunque la comoda e sicura utilizzazione di parti, attrezzature o componenti;
- la mancanza di segnalazioni e accorgimenti che permettono l'orientamento e la riconoscibilità dei luoghi e delle fonti di pericolo per chiunque ed in particolare per i non vedenti, per gli ipovedenti e per i sordi.

La Direzione dei Lavori raccoglierà in un fascicolo i documenti progettuali più significativi, la dichiarazione di conformità predetta (ed eventuali schede di prodotti) nonché le istruzioni per la manutenzione con modalità e frequenza delle operazioni.

INDICE

LAVORI EDILI

1) Oggetto, ammontare e forma dell'appalto - Descrizione, forma, dimensioni e variazioni delle opere	pag. 1
" 1) Oggetto dell'appalto	2
" 2) Suddivisione in lotti	2
" 3) Forma dell'appalto	2
" a) Quadro economico	4
" 4) Ammontare dell'appalto	4
" 5) Affidamento e contratto	6
" 6) Forma e principali dimensioni delle opere.....	6
" 7) Variazioni delle opere progettate	6
2) Disposizioni particolari riguardanti l'appalto	pag. 8
" 1) Osservanza del capitolato speciale d'appalto e di particolari disposizioni.....	8
" 2) Documenti che fanno parte del contratto e discordanze	8
" 3) Qualificazione dell'Appaltatore	9
" 4) Fallimento dell'Appaltatore	10
" 5) Risoluzione del contratto.....	10
" 6) Garanzia provvisoria	11
" 7) Garanzia definitiva	12
" 8) Coperture assicurative	14
" 9) Disciplina del subappalto.....	14
" 10) Consegna lavori - Inizio e termine per l'esecuzione	16
" 11) Programma di esecuzione dei lavori - Sospensioni	18
" 12) Rapporti con la Direzione lavori	20
" 13) Ispettori di cantiere	21
" 14) Penali	22
" 15) Sicurezza dei lavori	22
" 16) Obblighi dell'Appaltatore relativi alla tracciabilità dei flussi finanziari.....	24
" 17) Anticipazione e pagamenti in acconto	24
" 18) Conto finale - Avviso ai creditori	25
" 19) Collaudo - Certificato di regolare esecuzione.....	26
" 20) Oneri ed obblighi diversi a carico dell'Appaltatore - Responsabilità dell'Appaltatore	27
" 21) Cartelli all'esterno del cantiere	29
" 22) Proprietà dei materiali di escavazione e di demolizione.....	29
" 23) Gestione delle contestazioni e riserve.....	29
" 24) Disposizioni generali relative ai prezzi	31
" 25) Osservanza Regolamento UE materiali	32
3) Norme per la misurazione e valutazione dei lavori	pag. 33
" 1) Norme generali	33
" a) Rimozioni, demolizioni	33
" b) Murature in genere.....	33
" c) Murature ed opere in pietra da taglio	34
" d) Calcestruzzi.....	34
" e) Controsoffitti	34
" f) Massetti.....	34
" g) Pavimenti.....	35
" h) Ponteggi	35
" i) Opere da pittore.....	35
" j) Rivestimenti di pareti.....	35

"	k) Fornitura in opera dei marmi, pietre naturali od artificiali	pag.	35
"	l) Intonaci	pag.	36
"	m) Tinteggiature, coloriture e verniciature	pag.	36
"	n) Infissi	pag.	36
"	o) Lavori di metallo.....	pag.	37
"	p) Trattamento dei ferri di armatura	pag.	37
"	q) Opere da lattoniere	pag.	37
"	r) Impianti termico, idrico-sanitario, antincendio, gas, inaffiamento	pag.	37
"	s) Impianti elettrico e telefonico	pag.	39
"	t) Opere di assistenza agli impianti	pag.	40
"	u) Manodopera.....	pag.	40
"	v) Noleggi	pag.	40
"	w) Trasporti	pag.	41
"	2) Materiali a piè d'opera	pag.	41
	4) Qualità dei materiali e dei componenti	pag.	42
"	1) Norme Generali - Qualità, Impiego e Accettazione dei Materiali	pag.	42
"	2) Acqua, Calci, Cementi ed Agglomerati cementizi	pag.	42
"	3) Materiali inerti per Conglomerati cementizi e per Malte	pag.	43
"	4) Elementi di Laterizio e Calcestruzzo	pag.	44
"	5) Valutazione preliminare calcestruzzo.....	pag.	44
"	6) Materiali e Prodotti per Uso Strutturale	pag.	45
"	a) Calcestruzzo per usi strutturali, armato e non, normale e precompresso	pag.	45
"	b) Acciaio.....	pag.	46
"	c) Acciaio per usi strutturali.....	pag.	49
"	7) Calcestruzzo fibrorinforzato FRC	pag.	50
"	8) Prodotti a base di legno	pag.	53
"	9) Prodotti di Pietre Naturali o Ricostruite.....	pag.	54
"	10) Prodotti per Pavimentazione	pag.	56
"	11) Prodotti per Coperture Discontinue (a Falda).....	pag.	60
"	12) Prodotti per Impermeabilizzazione e per Coperture Piane	pag.	63
"	13) Prodotti di Vetro (Lastre, Profilati ad U e Vetri Pressati.....	pag.	65
"	14) Prodotti Diversi (Sigillanti, Adesivi, Geotessili).....	pag.	66
"	15) Infissi.....	pag.	67
"	a) Porte scorrevoli	pag.	69
"	16) Prodotti per Rivestimenti Interni ed Esterni	pag.	70
"	17) Prodotti per Isolamento Termico.....	pag.	72
"	18) Materiali isolanti sintetici	pag.	74
"	a) POLISTIRENE ESPANSO SINTERIZZATO - EPS	pag.	74
"	b) POLISTIRENE ESPANSO ESTRUSO - XPS.....	pag.	75
"	c) POLIETILENE ESPANSO RETICOLATO - PEF	pag.	76
"	d) POLIURETANO ESPANSO - PU.....	pag.	77
"	19) Prodotti per Pareti Esterne e Partizioni Interne	pag.	78
"	a) Opere in cartongesso.....	pag.	79
"	b) Opere in HPL	pag.	81
"	20) Prodotti per Assorbimento Acustico.....	pag.	82
"	21) Prodotti per Isolamento Acustico	pag.	84
	5) Criteri Ambientali Minimi (CAM) - Nuova costruzione, ristrutturazione e		
	manutenzione di edifici	pag.	86
"	1) Premessa	pag.	86
"	2) Selezione dei candidati.....	pag.	86
"	3) Criteri comuni a tutti i componenti edilizi.....	pag.	87
"	4) Specifiche tecniche dell'edificio	pag.	88

" 5) Specifiche tecniche dei componenti edilizi	pag.	89
" 6) Specifiche tecniche del cantiere	pag.	95
" 7) Criteri di aggiudicazione	pag.	98
" 8) Condizioni di esecuzione - Clausole contrattuali	pag.	99
6) Modo di esecuzione di ogni categoria di lavoro.....	pag.	102
" 1) Demolizioni edili e Rimozioni	pag.	102
" a) Premessa progettuale	pag.	103
" b) Demolizione manuale e meccanica	pag.	103
" c) Demolizione selettiva	pag.	103
" d) Rimozione di elementi.....	pag.	104
" e) Prescrizioni particolari per la demolizione	pag.	104
" 2) Opere e Strutture di Calcestruzzo	pag.	105
" a) Generalita'	pag.	105
" b) Norme per il cemento armato normale.....	pag.	106
" c) Norme ulteriori per il cemento armato precompresso	pag.	107
" d) Responsabilità per le opere in calcestruzzo armato e calcestruzzo armato precompresso	pag.	108
" e) Calcestruzzo di aggregati leggeri	pag.	108
" 3) Sistemi di Rivestimenti Interni ed Esterni	pag.	108
" a) Sistemi Realizzati con Prodotti Rigidi.....	pag.	109
" b) Sistemi Realizzati con Prodotti Flessibili.....	pag.	109
" c) Sistemi Realizzati con Prodotti Fluidi	pag.	110
" d) Norme Esecutive per il Direttore dei Lavori	pag.	110
" 4) Sistema di Isolamento a cappotto.....	pag.	110
" a) Generalita'	pag.	111
" b) Operazioni preliminari.....	pag.	111
" c) Struttura del sistema	pag.	112
" d) Fissaggio	pag.	112
" e) Finitura	pag.	114
" 5) Opere di impermeabilizzazione	pag.	115
" 6) Posa di infissi	pag.	117
" a) Fissaggio del serramento	pag.	117
" b) Realizzazione dei giunti.....	pag.	118
" c) Materiali utili alla posa	pag.	119
" 7) Opere di vetratura	pag.	120
" a) Strutture in Vetro	pag.	121
" 8) Opere da Carpentiere	pag.	125
" 9) Opere da Lattoniere.....	pag.	126
" 10) Opere di Tinteggiatura, Verniciatura e Coloritura	pag.	126
" 11) Opere da Stuccatore	pag.	130
" 12) Risanamento anticorrosivo calcestruzzo armato degradato	pag.	130
" 13) Esecuzione delle Pareti Esterne e Partizioni Interne.....	pag.	131
" 14) Esecuzioni delle Pavimentazioni	pag.	133
" 15) Demolizioni e Rimozioni	pag.	135
7) Impiantistica.....	pag.	136
" 1) Impianti - Generalita'	pag.	136
" 2) Componenti dell'Impianto di Adduzione dell'Acqua.....	pag.	136
" a) Apparecchi Sanitari.....	pag.	136
" b) Rubinetti Sanitari.....	pag.	137
" c) Scarichi di apparecchi sanitari e sifoni (manuali, automatici).....	pag.	138
" d) Tubi di Raccordo Rigidi e Flessibili (per il collegamento tra i tubi di adduzione e la rubinetteria sanitaria).....	pag.	138

"	e) Rubinetti a Passo Rapido e Flussometri (per orinatoi, vasi e vuotatoi).....	pag.	138
"	f) Casette per l'acqua (per vasi, orinatoi e vuotatoi)	pag.	139
"	g) Tubazioni e Raccordi	pag.	139
"	h) Valvolame, Valvole di non Ritorno, Pompe	pag.	139
"	i) Apparecchi per produzione di acqua calda.....	pag.	139
"	j) Accumuli dell'acqua e sistemi di elevazione della pressione d'acqua.....	pag.	140
"	3) Esecuzione dell'Impianto di Adduzione dell'Acqua	pag.	140
"	4) Impianto di Scarico Acque Usate	pag.	142
"	5) Impianto di Scarico Acque Meteoriche	pag.	145
"	6) Impianti di Adduzione Gas	pag.	147
"	7) Impianto Elettrico e di Comunicazione Interna	pag.	147
"	a) Disposizioni Generali.....	pag.	147
"	b) Caratteristiche Tecniche degli Impianti e dei Componenti.....	pag.	148
"	c) Integrazione degli Impianti Elettrici, Ausiliari e Telefonici nell'Edificio	pag.	149
"	8) Impianto di Riscaldamento.....	pag.	149
"	a) Generalita'	pag.	149
"	b) Sistemi di Riscaldamento	pag.	150
"	c) Componenti degli Impianti di Riscaldamento	pag.	150
"	d) Generatori di Calore	pag.	150
"	e) Bruciatori	pag.	151
"	f) Circolazione del Fluido Termovettore	pag.	152
"	g) Distribuzione del Fluido Termovettore.....	pag.	152
"	h) Apparecchi Utilizzatori.....	pag.	154
"	i) Espansione dell'Acqua dell'Impianto.....	pag.	155
"	j) Regolazione Automatica.....	pag.	156
"	k) Alimentazione e Scarico dell'Impianto	pag.	156
"	l) Quadro e Collegamenti Elettrici	pag.	157
"	m) La Direzione dei Lavori	pag.	157
"	8) Lavori vari	pag.	158
"	1) Lavori compensati a corpo	pag.	158
"	2) Lavori diversi non specificati nei precedenti articoli	pag.	158
"	3) Limitazione delle Barriere Architettoniche.....	pag.	158