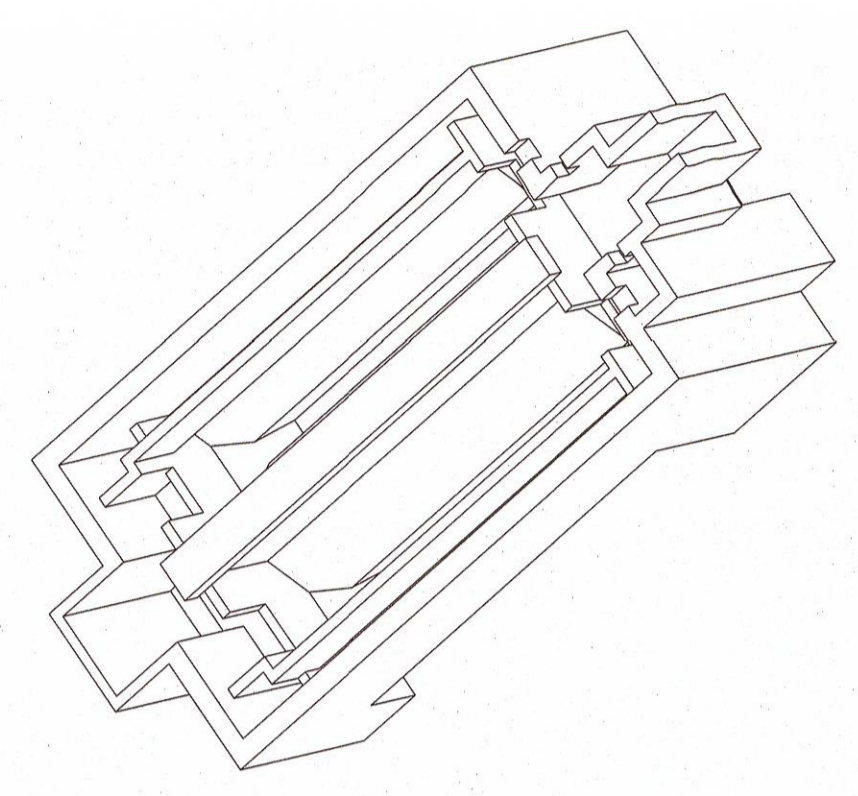
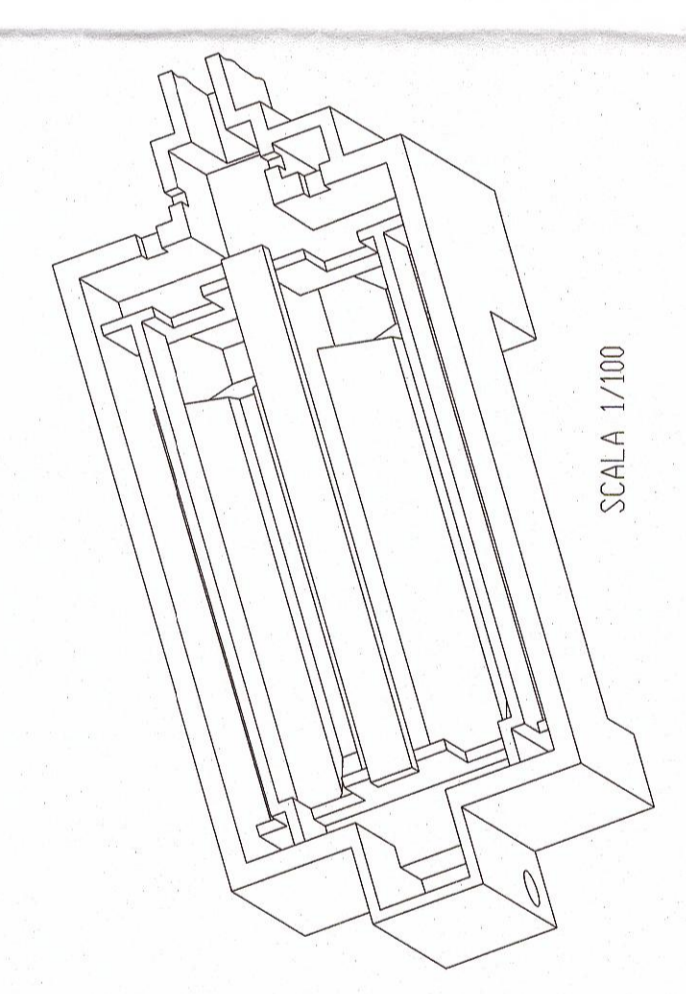


Ingresso refluo

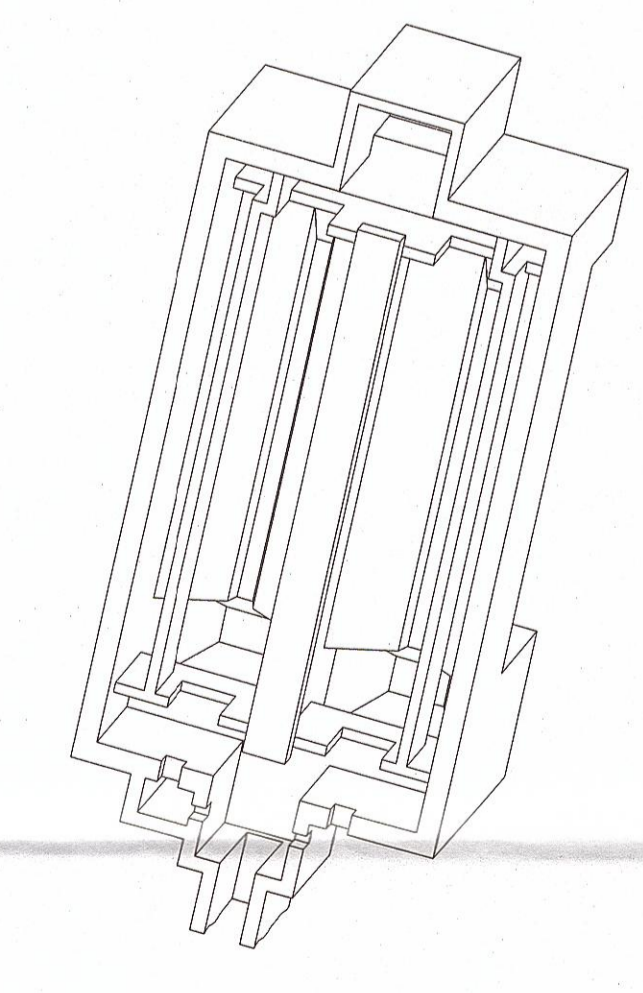
SCALA 1/40



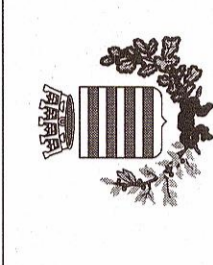
SCALA 1/100



SCALA 1/100



SCALA 1/100



COMUNE DI BARLETTA
Medaglia d'oro al merito civile e militare
Città della Difesa
AREA TECNICA - SETTORE LAVORI PUBBLICI

OGGETTO:

Riqualificazione paesaggistica del litorale di Barletta come frontiera ecologica attraverso la realizzazione di un impianto per il trattamento delle acque di prima pioggia finalizzato a migliorare la qualità delle acque balneabili e comprensivo della sistemazione del tratto terminale del canale H interessato da fenomeni di erosione e insalubrità dell'intera area costiera. (Stralcio H - Litoranea di Ponente)

PROGETTO PRELIMINARE

TAVOLA
22

VASCA DISSABBIATURA-DISOLEAZIONE
Pianta-Sezioni-Assonometrie

PROGETTAZIONE

Ing. Tommaso TUDISCO
Geom. Giacobino DIBENEDETTO

RESPONSABILE DEL PROCEDIMENTO
Ing. Sebastiano LIGNANO

PROCEDURA ESPROPRIATIVA

Geom. Giacomo BRIND

IL DIRIGENTE

Arch. Donato LAMICCHIA