



# COMUNE DI BARLETTA

Medaglia d'oro al merito civile e militare  
Città della Difesa

AREA TECNICA - SETTORE LAVORI PUBBLICI

OGGETTO:

LAVORI PER LA REALIZZAZIONE DI N. 900  
NICCHIE FUNERARIE PRESSO IL CIMITERO  
COMUNALE IN ZONA DI ESPANSIONE  
NORD OVEST - OTTAVO LOTTO

TAVOLA

PERIZIA DI VARIANTE N.1

3\_V1

SISTEMAZIONE PLANIMETRICA  
SMALTIMENTO ACQUE BIANCHE

PROGETTAZIONE  
Gruppo di lavoro

RESPONSABILE DEL PROCEDIMENTO

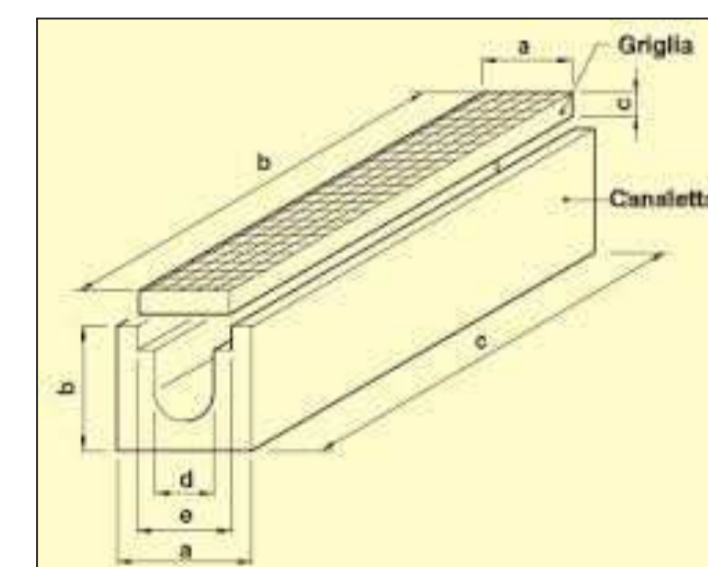
IL DIRIGENTE

PROGETTAZIONE SICUREZZA

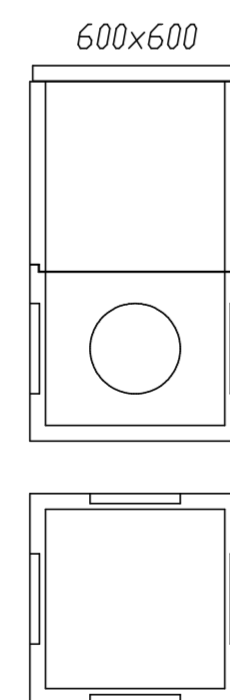
DATA GIUGNO 2021 AGGIORNATA ARCHIVIO CA...A...C...

RAPP. 1:1 | 10 | 20 | 50 | 100 | 200 | 250 | 500 | 1000 | 2500 | 5000 | 10000 | 25000 | 50000

Tipologie canaletta prefabbricata con griglie  
antitacco classe B 125



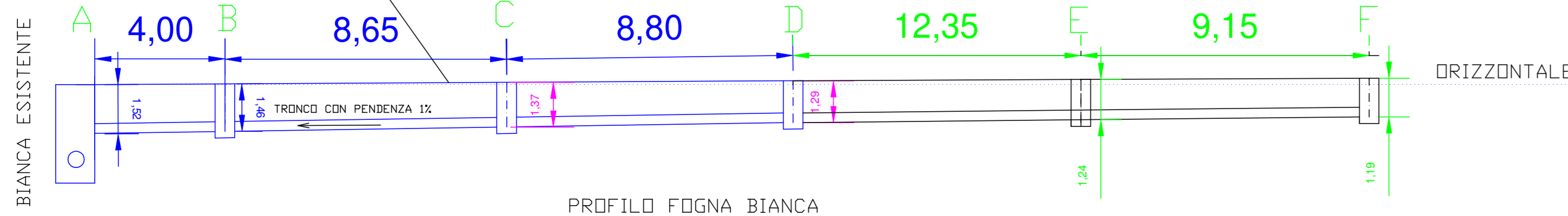
pozzetto prefabbricato  
con chiusino in ghisa  
classe D400



TRATTO REALIZZATO

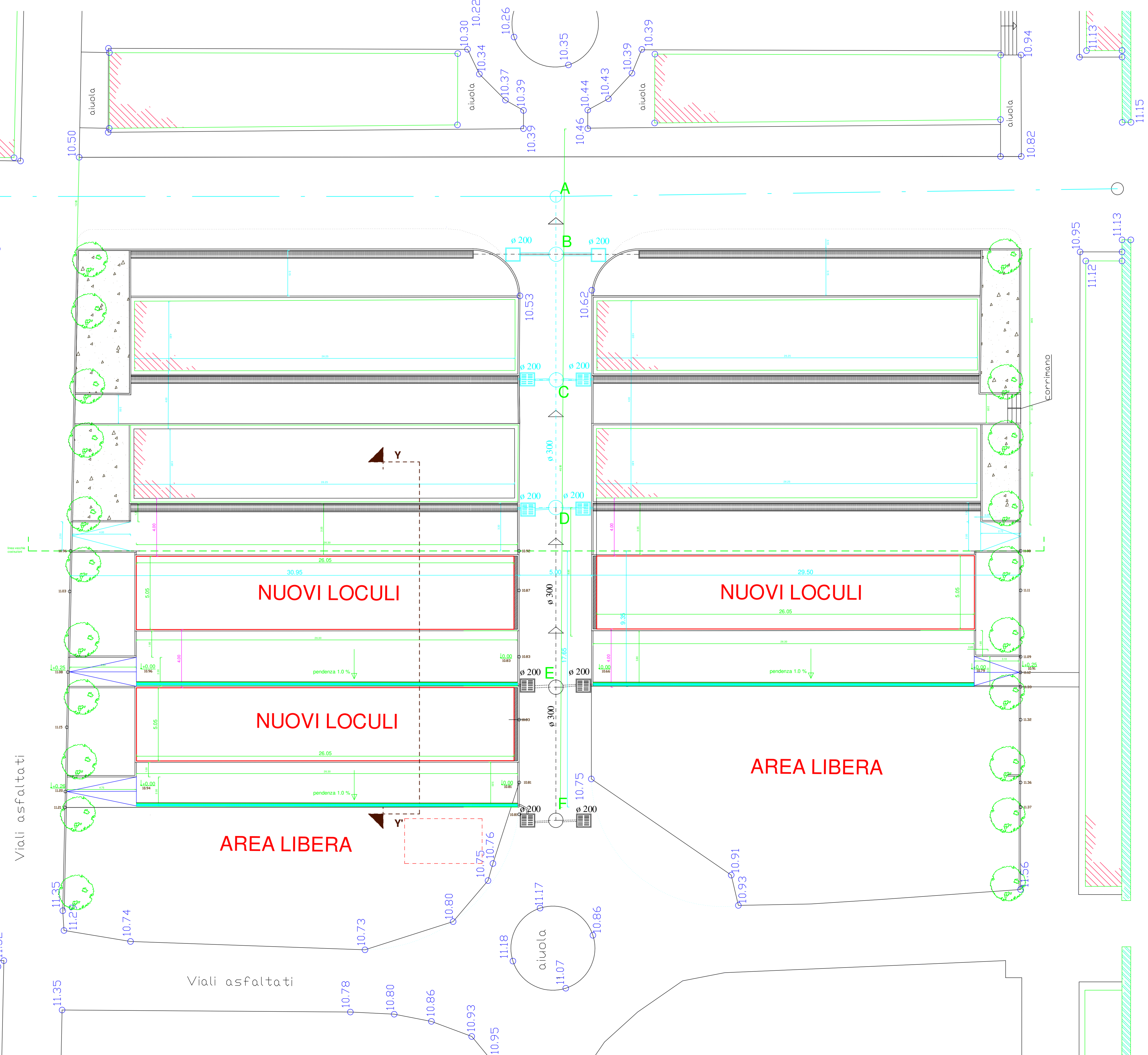
TRATTO DA REALIZZARE

PENDENZA STRADALE 0.55%



PROFILO FOGNA BIANCA

Altra Proprietà



Viali asfaltati

Viali asfaltati

AREA LIBERA

NUOVI LOCULI

NUOVI LOCULI

NUOVI LOCULI

AREA LIBERA