

Quartiere "Borgovilla-Patalini"

Programma innovativo e sperimentale in ambito urbano denominato **Contratti di Quartiere II**

Decreto Ministero delle Infrastrutture e dei Trasporti 27 dicembre 2001, n.21




Perizia di Variante 2

Alloggi per utenze differenziate

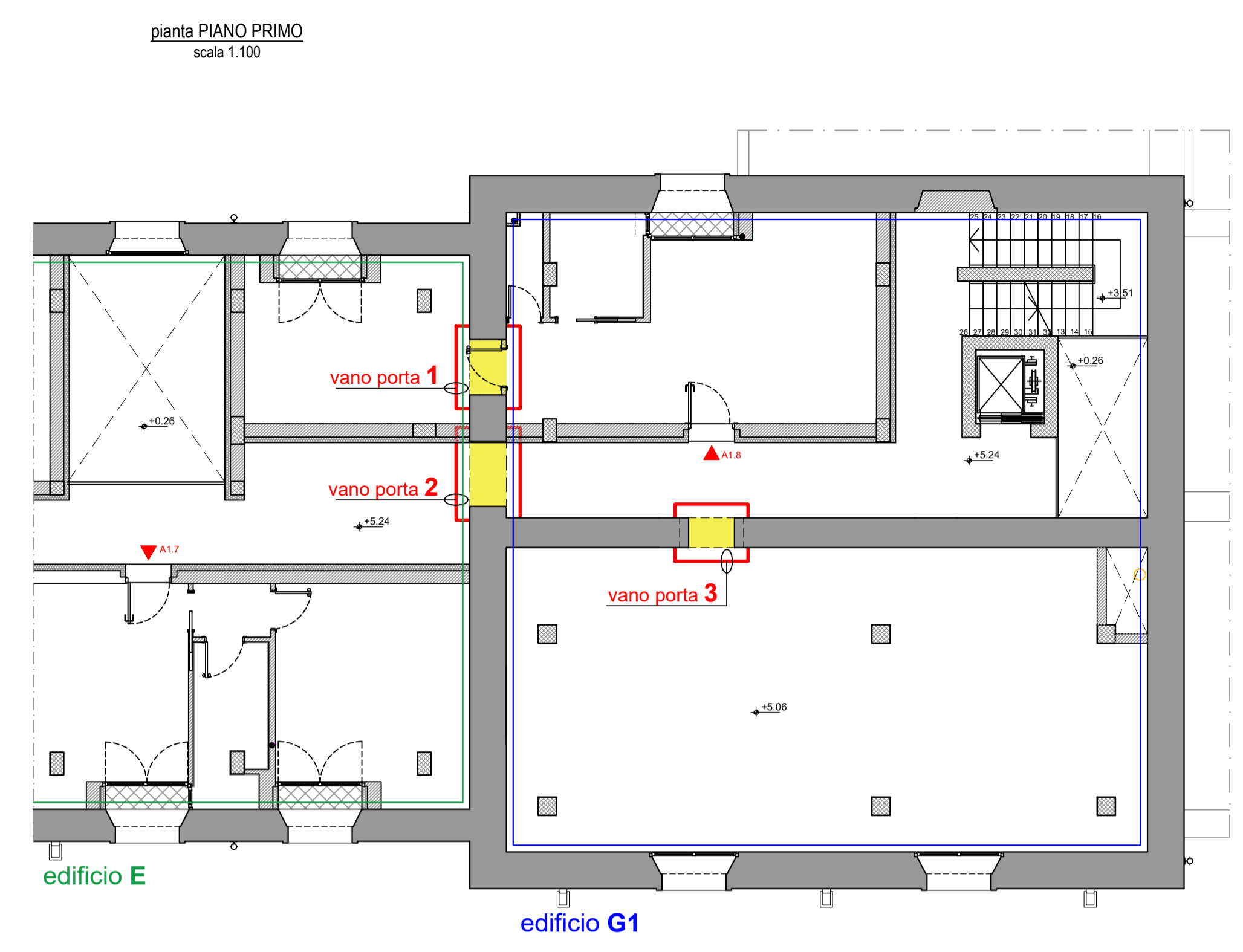
COD. PRATICA	SCALA	DESCRIZIONE TAVOLA	TAVOLA
2023-0003 - SP2	1:20 1:100	Dettaglio cerchiatura	CS48_V2

RUP:
Arch. Mario Pagnicco

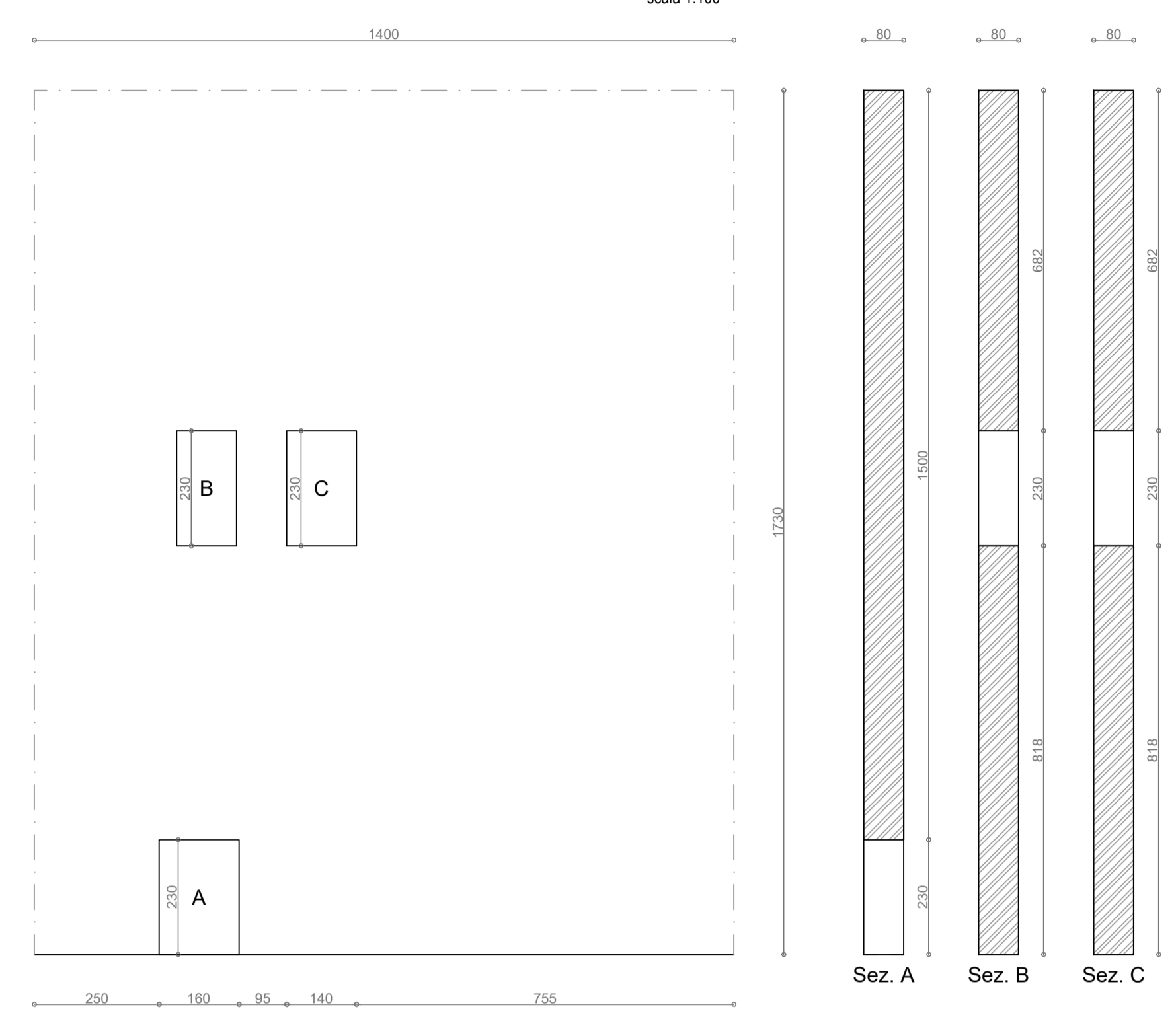
DIREZIONE LAVORI:
Arch. Michele Spobba



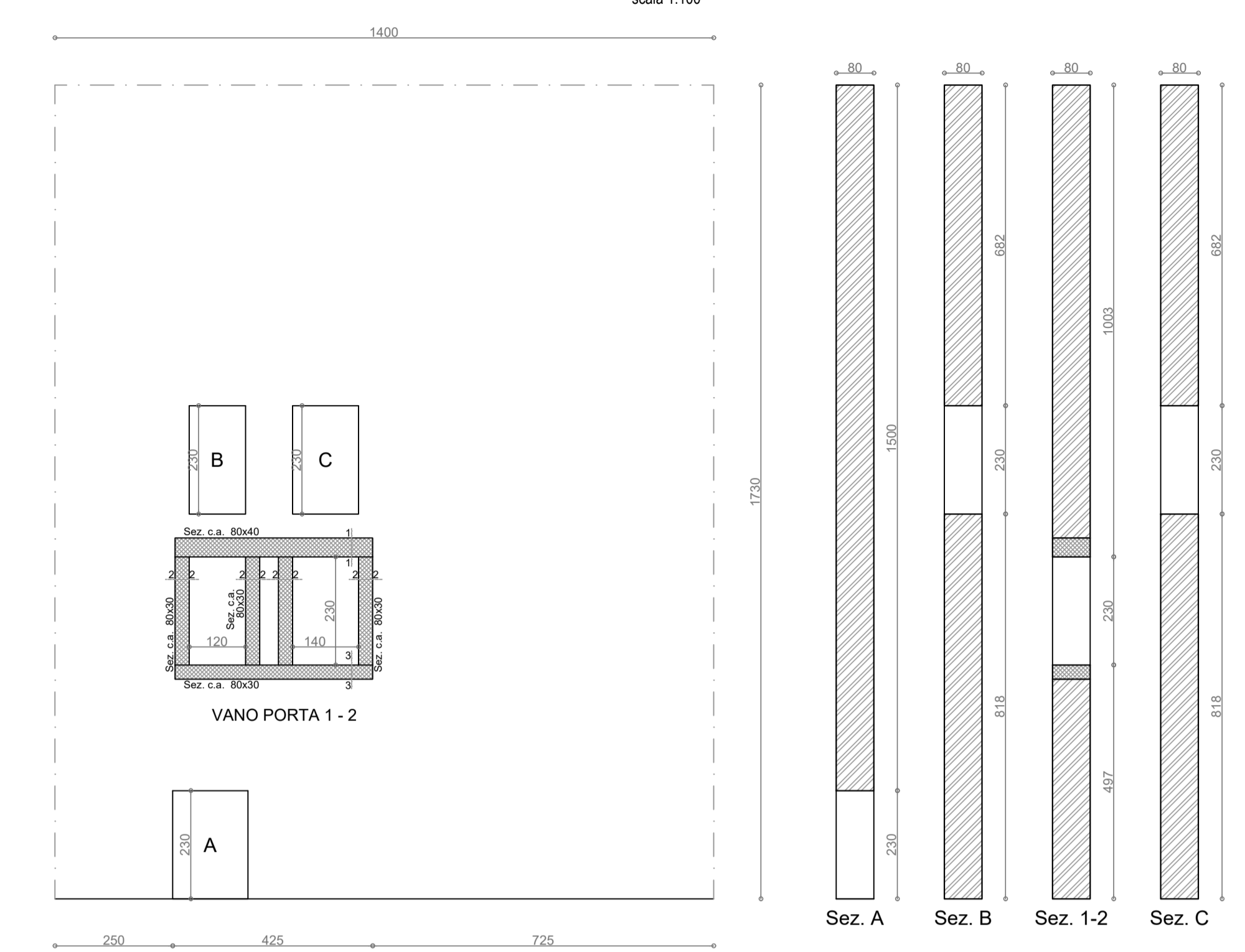
REV.	DATA	REDAZIONE	VERBALE	APPROVATO
01	16/01/2024			arch. Michele Spobba



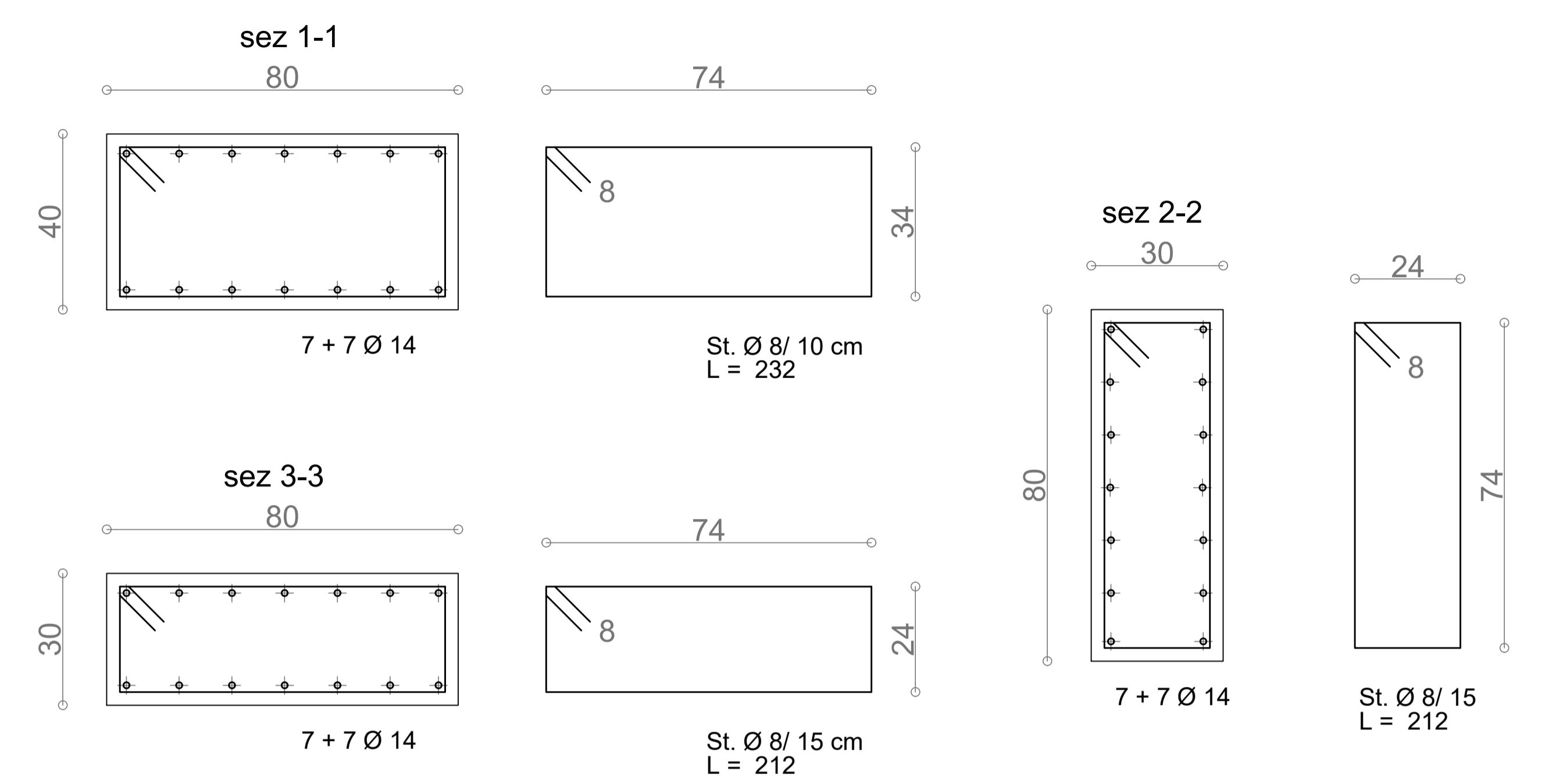
VANO PORTA 1-2



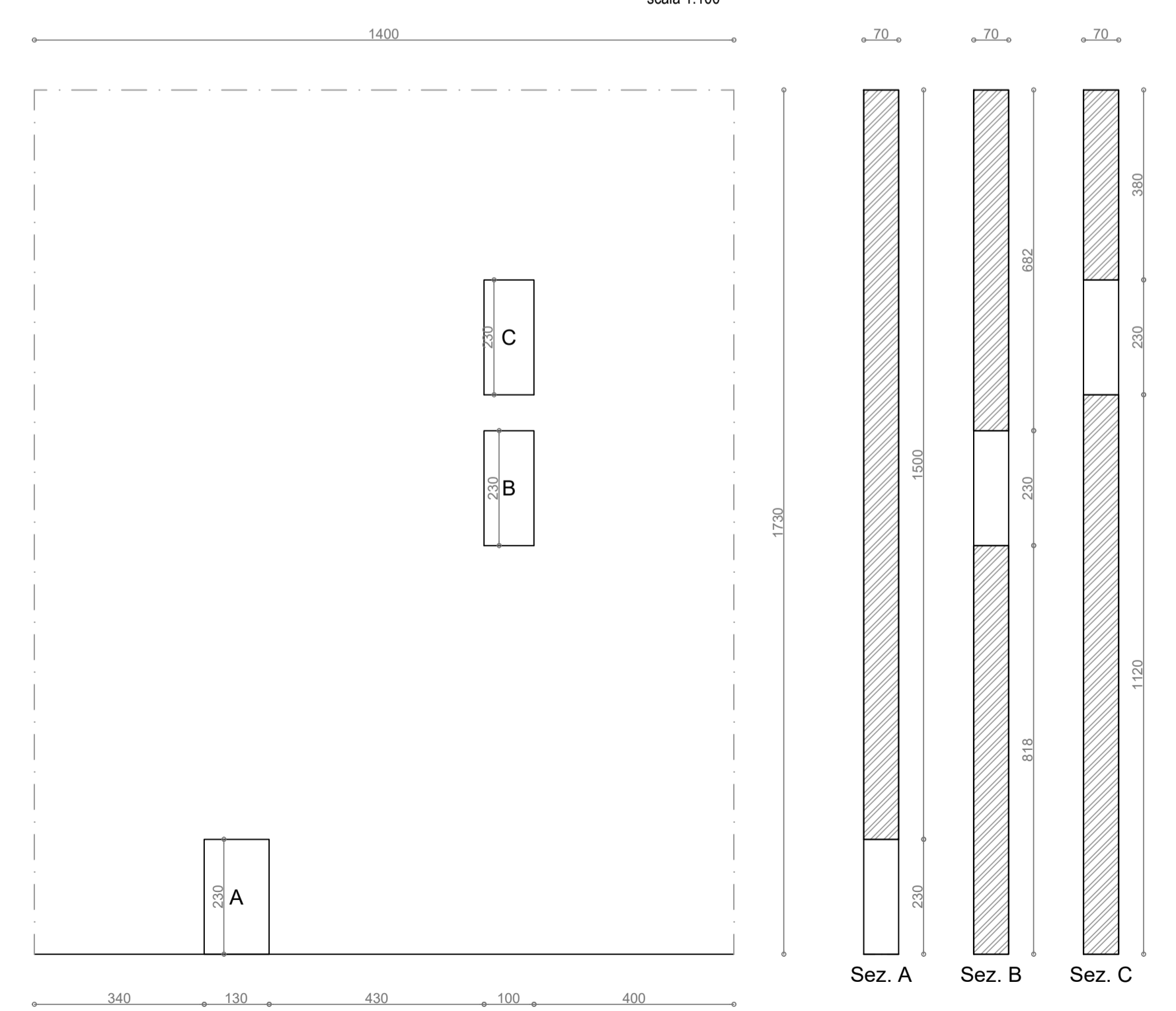
stato POST OPERAM
scala 1:100



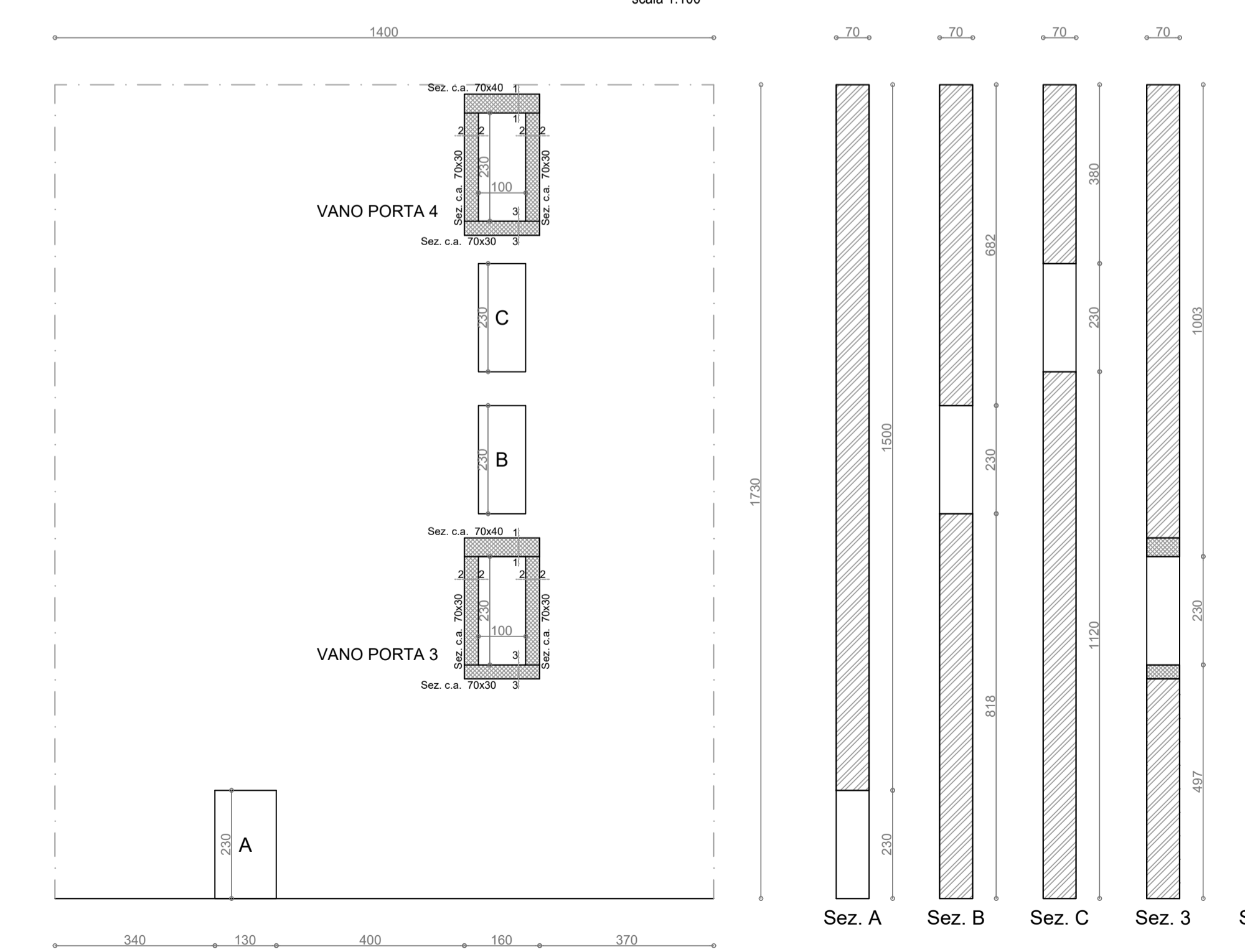
ARMATURA CERCHIATURA
scala 1:20



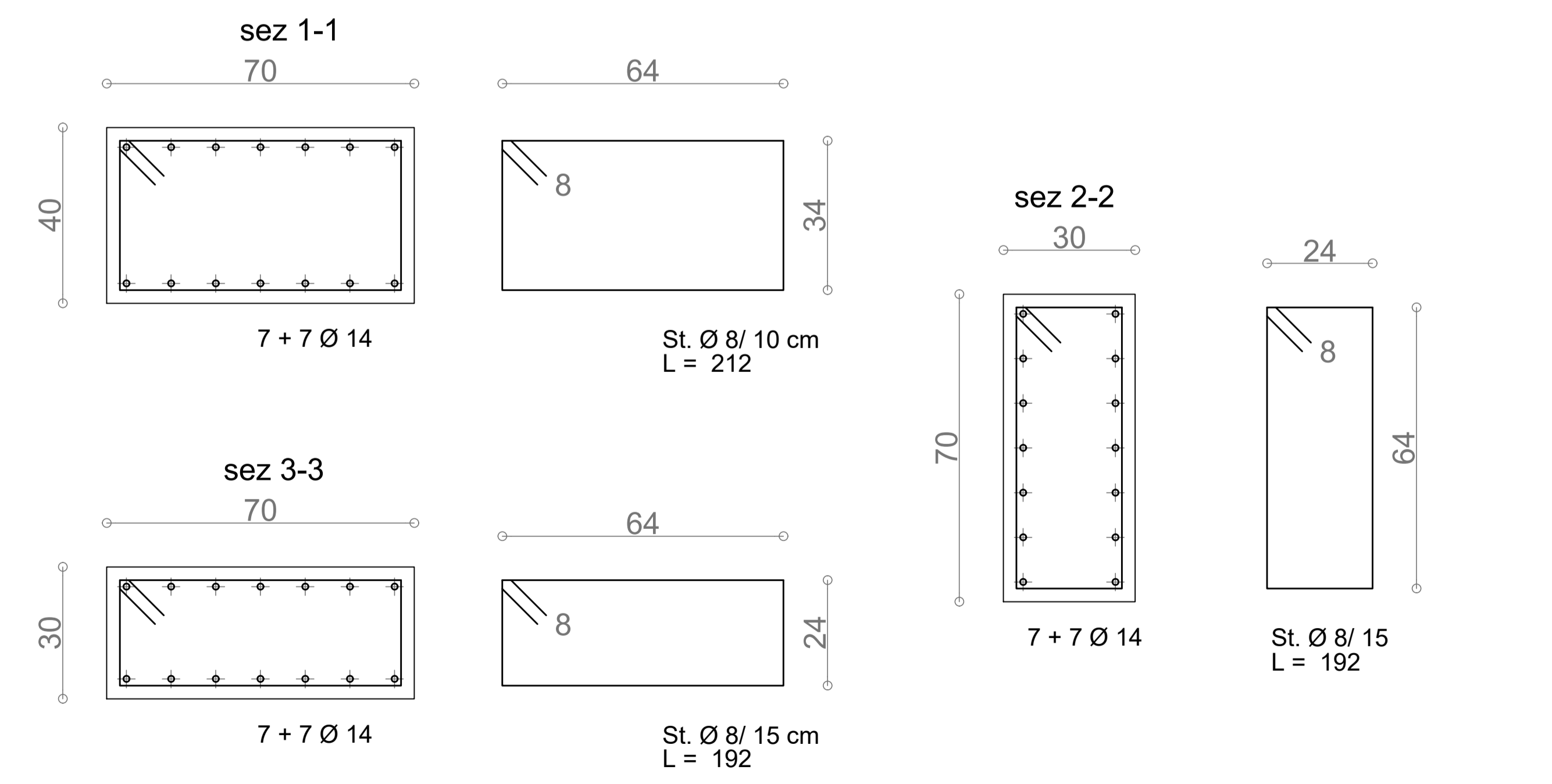
VANO PORTA 3-4



stato POST OPERAM
scala 1:100



ARMATURA CERCHIATURA
scala 1:20



CARATTERISTICHE CALCESTRUZZO ARMATO

Calcestruzzo
C 28/35 per cerchiature
 Cl. esposizione **XC2** bagnato, raramente asciutto
 Cl. fluidità **S4** fluida
 Rapporto A/C **0.60**
 D_{max} inerte **30 mm**

Acciaio
B450 C
 Ø min - max **8 - 14 mm**
 Ø mandrino **4** Ø mandrino per Ø mandrino ≤ 16 mm
 Copriferro: **30 mm** per strutture in elevazione

N.B.: tutte le misure sono espresse in centimetri

