

**COMUNE DI BARLETTA**

Comune di BARLETTA (BAT)

<b>PROGETTO:</b>	<b>REALIZZAZIONE DELLA NUOVA VASCA DI ACCUMULO A SERVIZIO DELL'IMPIANTO DI IRRIGAZIONE DEL PARCO DEL CASTELLO SVEVO DEL COMUNE DI BARLETTA</b> <i>Nell'ambito del progetto di Completamento recupero acque piovane collettore "D" per irrigazione parco Castello</i>
 <b>Il Direttore Tecnico:</b>	Ing. Francesco GIANNELLI
<b>PROGETTO ARCHITETTONICO:</b>	BC Engineering s.r.l.
<b>PROGETTO STRUTTURE:</b>	Ing. Francesco GIANNELLI
<b>DIREZIONE LAVORI:</b>	Ing. Mario Luigi Dicandia
<b>COMMITTENTE:</b>	Ing. Francesco LOMOROLO in qualità di Dirigente del settore LL.PP. del Comune di Barletta
<b>IMPRESA:</b>	<b>G SCAVI SRL</b>



REL

**02**

**OGGETTO RELAZIONE:** RELAZIONE SULLA "PERICOLOSITA' SISMICA DI BASE" (ai sensi del cap. 3.2 delle N.T.C. 2018)

**SCALA:**

ATTI AMMINISTRATIVI:

Permesso a costruire n°

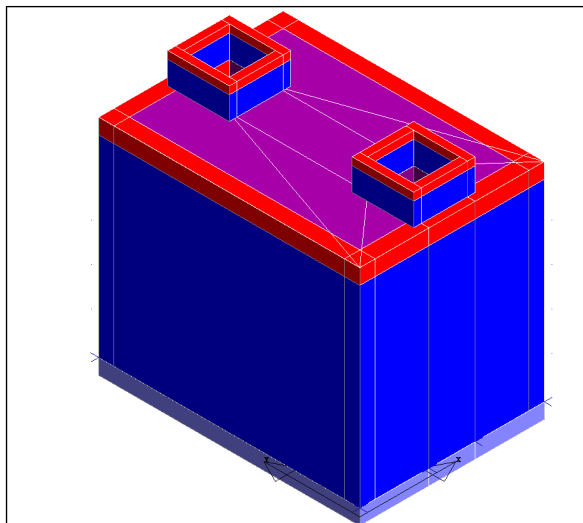
<b>DATA:</b> GIUGNO 2023	<b>REVISIONI:</b>
--------------------------------	-------------------

**REDATTO DA:** Ing. Lucia PALUMBO

**ARCHIVIO:** \\192.168.1.78\share\SCANI\Dati\G SCAVI srl\2023-13 \_BARLETTA\_RECUPERO ACQUE PIOVANE\STRUTTURE\00\_CAD

**N. COMMESSA:** 13/2023

**VERIFICATO DA:** Ing. Francesco GIANNELLI **DATA:** 09/06/2023

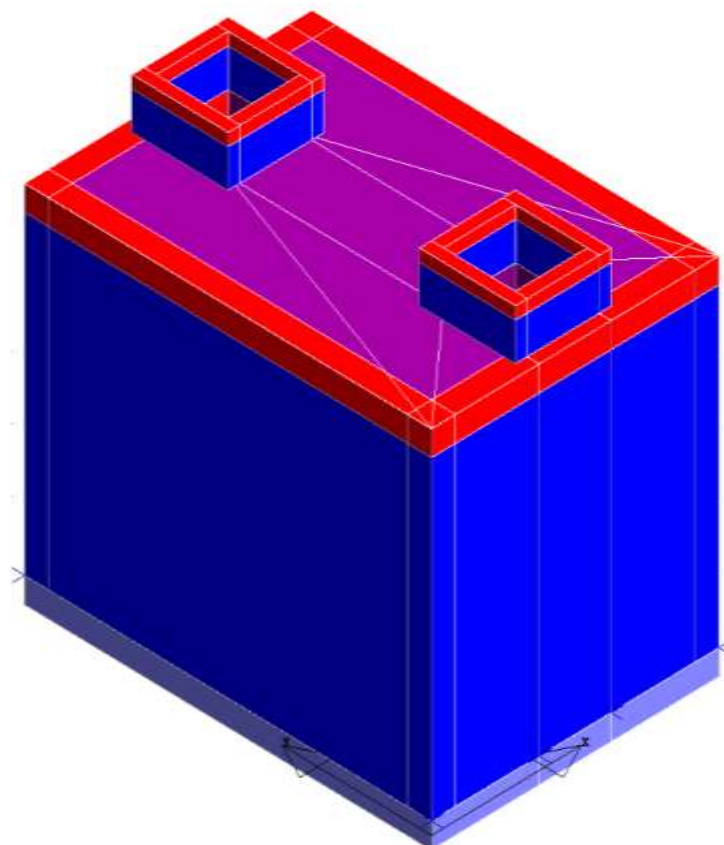


**Comune di BARLETTA**  
*Provincia di BARLETTA - ANDRIA - TRANI*

**RELAZIONE**  
***Ai sensi del Cap. 10.2 delle NTC 2018***  
**ANALISI E VERIFICHE SVOLTE CON L' AUSILIO DI CODICI DI CALCOLO**

**Oggetto**

**Realizzazione della nuova vasca di accumulo a servizio dell'impianto di irrigazione del parco del Castello Svevo di Barletta nell'ambito del progetto di "Completamento recupero acque piovane collettore D per irrigazione parco del castello**



**COMMITTENTE**

**Ing. Francesco LOMOROLO in qualità di  
Dirigente del settore LL.PP. del Comune  
di Barletta**

**INGEGNERE**

**FRANCESCO GIANNELLI**

# **Indice generale**

**TIPO ANALISI SVOLTA**

**ORIGINE E CARATTERISTICHE DEI CODICI DI CALCOLO**

**VALIDAZIONE DEI CODICI**

**PRESENTAZIONE SINTETICA DEI RISULTATI**

**INFORMAZIONI SULL' ELABORAZIONE**

**GIUDIZIO MOTIVATO DI ACCETTABILITA'**

## Tipo Analisi svolta

- *Tipo di analisi e motivazione*

L'analisi per le combinazioni delle azioni permanenti e variabili è stata condotta in regime elastico lineare.

Per quanto riguarda le azioni sismiche, tenendo conto che per la tipologia strutturale in esame possono essere significativi i modi superiori, si è optato per l'analisi modale con spettro di risposta di progetto e fattore di comportamento. La scelta è stata anche dettata dal fatto che tale tipo di analisi è nelle NTC2018 indicata come l'analisi di riferimento che può essere utilizzata senza limitazione di sorta. Nelle analisi sono state considerate le eccentricità accidentali pari al 5% della dimensione della struttura nella direzione trasversale al sisma.

- *Metodo di risoluzione della struttura*

La struttura è stata modellata con il metodo degli elementi finiti utilizzando vari elementi di libreria specializzati per schematizzare i vari elementi strutturali. In particolare le travi ed i pilastri sono stati schematizzati con elementi asta a due nodi deformabili assialmente, a flessione e taglio, utilizzando funzioni di forma cubiche di Hermite. Tale modello finito ha la caratteristica di fornire la soluzione esatta in campo elastico lineare, per cui non necessita di ulteriori suddivisioni interne degli elementi strutturali.

Per gli elementi strutturali bidimensionali (pareti a taglio, setti, nuclei irrigidenti, piastre o superfici generiche) è stato utilizzato un modello finito a 3 o 4 nodi di tipo shell che modella sia il comportamento membranale (lastra) che flessionale (piastra). Tale elemento finito di tipo isoparametrico è stato modellato con funzioni di forma di tipo polinomiale che rappresentano una soluzione congruente ma non esatta nello spirito del metodo FEM. Per questo tipo di elementi finiti la precisione dei risultati ottenuti dipende dalla forma e densità della MESH. Il metodo è efficiente per il calcolo degli spostamenti nodali ed è sempre rispettoso dell'equilibrio a livello nodale con le azioni esterne.

Nel modello sono stati tenuti in conto i disassamenti tra i vari elementi strutturali schematizzandoli come vincoli cinematici rigidi. La presenza di eventuali orizzontamenti è stata tenuta in conto o con vincoli cinematici rigidi o con modellazione della soletta con elementi SHELL. I vincoli tra i vari elementi strutturali e quelli con il terreno sono stati modellati in maniera congruente al reale comportamento strutturale.

In particolare, il modello di calcolo ha tenuto conto dell'interazione suolo-struttura schematizzando le fondazioni superficiali (con elementi plinto, trave o piastra) come elementi su suolo elastico alla Winkler.

I legami costitutivi utilizzati nelle analisi globali finalizzate al calcolo delle sollecitazioni sono del tipo elastico lineare.

- *Metodo di verifica sezionale*

Le verifiche sono state condotte con il metodo degli stati limite (SLU e SLE) utilizzando i

coefficienti parziali della normativa di cui al DM 17/01/2018.

Le verifiche degli elementi bidimensionali sono state effettuate direttamente sullo stato tensionale ottenuto, per le azioni di tipo statico e di esercizio. Per le azioni dovute al sisma (ed in genere per le azioni che provocano elevata domanda di deformazione anelastica), le verifiche sono state effettuate sulle risultanti (forze e momenti) agenti globalmente su una sezione dell'oggetto strutturale (muro a taglio, trave accoppiamento, etc..)

Per le verifiche sezionali degli elementi in c.a. ed acciaio sono stati utilizzati i seguenti legami:

- Legame parabola rettangolo per il cls
- Legame elastico perfettamente plastico o incrudente a duttilità limitata per l'acciaio

◦ ***Combinazioni di carico adottate***

Le combinazioni di calcolo considerate sono quelle previste dal DM 17/01/2018 per i vari stati limite e per le varie azioni e tipologie costruttive. In particolare, ai fini delle verifiche degli stati limite, sono state considerate le combinazioni delle azioni di cui al § 2.5.3 delle NTC 2018, per i seguenti casi di carico:

SLO	NO
SLD	SI
SLV	SI
SLC	NO
Combinazione Rara	SI
Combinazione frequente	SI
Combinazione quasi permanente	SI
SLU terreno A1 – Approccio 1/ Approccio 2	SI-CON NTC18 SOLO APPROCCIO 2
SLU terreno A2 – Approccio 1	NON PREVISTA DALLE NTC18

◦ ***Motivazione delle combinazioni e dei percorsi di carico***

Il sottoscritto progettista ha verificato che le combinazioni prese in considerazione per il calcolo sono sufficienti a garantire il soddisfacimento delle prestazioni sia per gli stati limite ultimi che per gli stati limite di esercizio.

Le combinazioni considerate ai fini del progetto tengono infatti in conto le azioni derivanti dai pesi propri, dai carichi permanenti, dalle azioni variabili, dalle azioni termiche e dalle azioni sismiche combinate utilizzando i coefficienti parziali previsti dalle NTC 2018 per le prestazioni di SLU ed SLE.

In particolare per le azioni sismiche si sono considerate le azioni derivanti dallo spettro di progetto ridotto del fattore  $q$  e le eccentricità accidentali pari al 5%. Inoltre le azioni sismiche sono state combinate spazialmente sommando al sisma della direzione analizzata il 30% delle azioni derivanti dal sisma ortogonale.

## Origine e Caratteristiche dei codici di calcolo

<i>Produttore</i>	S.T.S. srl
<i>Titolo</i>	CDSWin
<i>Versione</i>	Rel. 2023
<i>Nro Licenza</i>	2570

Ragione sociale completa del produttore del software:

S.T.S. s.r.l. Software Tecnico Scientifico S.r.l.  
***Via Tre Torri n°11 – Complesso Tre Torri  
95030 Sant’Agata li Battiati (CT).***

- ***Affidabilità dei codici utilizzati***

L’affidabilità del codice utilizzato e la sua idoneità al caso in esame, è stata attentamente verificata sia effettuando il raffronto tra casi prova di cui si conoscono i risultati esatti sia esaminando le indicazioni, la documentazione ed i test forniti dal produttore stesso.

La **S.T.S. s.r.l.**, a riprova dell’affidabilità dei risultati ottenuti, fornisce direttamente on-line i test sui casi prova liberamente consultabili all’indirizzo:

<http://www.stsweb.it/area-utenti/test-validazione.html>

### Validazione dei codici

L'opera in esame non è di importanza tale da necessitare un calcolo indipendente eseguito con altro software da altro calcolista.

### Presentazione sintetica dei risultati

Una sintesi del comportamento della struttura è consegnata nelle tabelle di sintesi dei risultati, riportate in appresso, e nelle rappresentazioni grafiche allegate in coda alla presente relazione in cui sono rappresentate le principali grandezze (deformate, sollecitazioni, etc..) per le parti piu' sollecitate della struttura in esame.

#### Tabellina Riassuntiva delle % Massa Eccitata

Il numero dei modi di vibrare considerato (6) ha permesso di mobilitare le seguenti percentuali delle masse della struttura, per le varie direzioni:

DIREZIONE	% MASSA
X	100
Y	100
Z	NON SELEZIONATA

#### Tabellina Riassuntiva degli Spostamenti SLO/SLD

Stato limite	Status Verifica
SLO	NON CALCOLATO
SLD	VERIFICATO

#### Tabellina riassuntiva delle verifiche SLU

Tipo di Elemento	Non Verif/Totale	STATUS
<i>Travi c.a. Fondazione</i>	0 su 0	NON PRESENTI
<i>Travi c.a. Elevazione</i>	0 su 34	VERIFICATO
<i>Pilastrini in c.a.</i>	0 su 0	NON PRESENTI
<i>Shell in c.a.</i>	0 su 10	VERIFICATO
<i>Piastre in c.a.</i>	0 su 2	VERIFICATO
<i>Aste in Acciaio</i>	0 su 0	NON PRESENTI
<i>Aste in Legno</i>	0 su 0	NON PRESENTI
<i>Zattera Plinti</i>	0 su 0	NON PRESENTI
<i>Pali/Micropali (Plinti)</i>	0 su 0	NON PRESENTI
<i>Micropali (Travi/Piastre)</i>	0 su 0 <b>Tipologie</b>	NON PRESENTI

#### Tabellina riassuntiva delle verifiche SLE

Tipo di Elemento	Non Verif/Totale	STATUS
------------------	------------------	--------







<b>Relazione Generale</b>
---------------------------

Architravi	0 su 0	NON PRESENTE
------------	--------	--------------

**Tabellina riassuntiva della portanza**

	<b>VALORE</b>	<b>STATUS</b>
Sigma Terreno Massima (kg/cm <sup>2</sup> )	2.24	
Coeff. di Sicurezza Portanza Globale	1.04	VERIFICATO
Coeff. di Sicurezza Scorrimento	11.49	VERIFICATO
Cedimento Elastico Massimo (cm)	.11	
Cedimento Edometrico Massimo (cm)	.04	
Cedimento Residuo Massimo (cm)	NON CALCOLATO	

**Tabellina riassuntiva della Stabilita' Globale della struttura**

Numero della combinazione di carico	CARICO CRITICO NON CALCOLATO
Valore del moltiplicatore dei carichi	CARICO CRITICO NON CALCOLATO

### **Informazioni sull'elaborazione**

Il software è dotato di propri filtri e controlli di autodiagnostica che intervengono sia durante la fase di definizione del modello sia durante la fase di calcolo vero e proprio.

In particolare il software è dotato dei seguenti filtri e controlli:

- Filtri per la congruenza geometrica del modello generato;
- Controlli a priori sulla presenza di elementi non connessi, interferenze, mesh non congruenti o non adeguate;
- Filtri sulla precisione numerica ottenuta, controlli su labilità o eventuali mal condizionamenti delle matrici, con verifica dell'indice di condizionamento;
- Controlli sulla verifiche sezionali e sui limiti dimensionali per i vari elementi strutturali in funzione della normativa utilizzata;
- Controlli e verifiche sugli esecutivi prodotti;
- Rappresentazioni grafiche di post-processo che consentono di evidenziare eventuali anomalie sfuggite all'autodiagnostica automatica.

In aggiunta ai controlli presenti nel software si sono svolti appositi calcoli su schemi semplificati, che si riportano nel seguito, che hanno consentito di riscontrare la correttezza della modellazione effettuata per la struttura in esame.

### **Giudizio motivato di accettabilità**

Il software utilizzato ha permesso di modellare analiticamente il comportamento fisico della struttura utilizzando la libreria disponibile di elementi finiti.

Le funzioni di visualizzazione ed interrogazione sul modello hanno consentito di controllare sia la coerenza geometrica che la adeguatezza delle azioni applicate rispetto alla realtà fisica.

Inoltre la visualizzazione ed interrogazione dei risultati ottenuti dall'analisi quali: sollecitazioni, tensioni, deformazioni, spostamenti e reazioni vincolari, hanno permesso un immediato controllo di tali valori con i risultati ottenuti mediante schemi semplificati della struttura stessa.

Si è inoltre riscontrato che le reazioni vincolari sono in equilibrio con i carichi applicati, e che i valori dei taglianti di base delle azioni sismiche sono confrontabili con gli omologhi valori ottenuti da modelli SDOF semplificati.

Sono state inoltre individuate un numero di travi ritenute significative e, per tali elementi, è stata effettuata una apposita verifica a flessione e taglio.

Le sollecitazioni fornite dal solutore per tali travi, per le combinazioni di carico indicate nel tabulato di verifica del *CDSWin*, sono state validate effettuando gli equilibri alla rotazione e traslazione delle dette travi, secondo quanto meglio descritto nel calcolo semplificato, allegato alla presente relazione.

Si sono infine eseguite le verifiche di tali travi con metodologie semplificate e, confrontandole con le analoghe verifiche prodotte in automatico dal programma, si è potuto riscontrare la congruenza di tali risultati con i valori riportati dal software.

Si è inoltre verificato che tutte le funzioni di controllo ed autodiagnostica del software abbiano dato tutte esito positivo.

Da quanto sopra esposto si può quindi affermare che il calcolo è andato a buon fine e che il modello di calcolo utilizzato è risultato essere rappresentativo della realtà fisica, anche in funzione delle modalità e sequenze costruttive.