

COMUNE DI BARLETTA

Comune di BARLETTA (BAT)

PROGETTO:	REALIZZAZIONE DELLA NUOVA VASCA DI ACCUMULO A SERVIZIO DELL'IMPIANTO DI IRRIGAZIONE DEL PARCO DEL CASTELLO SVEVO DEL COMUNE DI BARLETTA <i>Nell'ambito del progetto di Completamento recupero acque piovane collettore "D" per irrigazione parco Castello</i>
 Il Direttore Tecnico: PROGETTO ARCHITETTONICO: PROGETTO STRUTTURE: DIREZIONE LAVORI:	Ing. Francesco GIANNELLI BC Engineering s.r.l. Ing. Francesco GIANNELLI Ing. Mario Luigi Dicandia
	
COMMITTENTE:	Ing. Francesco LOMOROLO in qualità di Dirigente del settore LL.PP. del Comune di Barletta
IMPRESA:	G SCAVI SRL

REL

07

OGGETTO RELAZIONE: **PIANO DI MANUTENZIONE DELLA STRUTTURA**

SCALA:

ATTI AMMINISTRATIVI:

Permesso a costruire n°

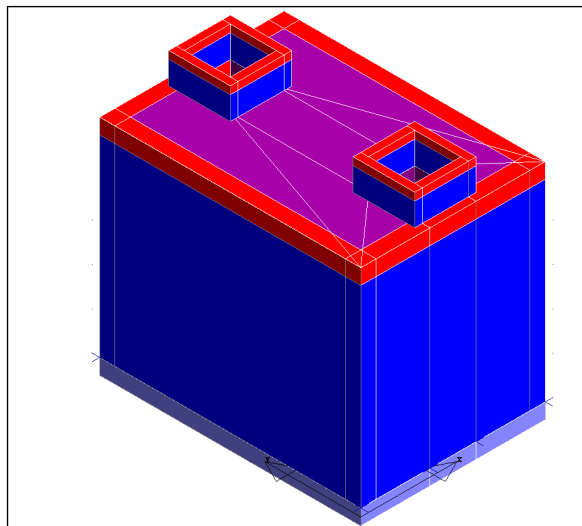
DATA: GIUGNO 2023	REVISIONI:
-------------------------	------------

REDATTO DA: **Ing. Lucia PALUMBO**

ARCHIVIO: \\192.168.1.78\share\SCANI\Dati\G SCAVI srl\2023-13 _BARLETTA_RECUPERO ACQUE PIOVANE\STRUTTURE\00_CAD

N. COMMESSA: **13/2023**

VERIFICATO DA: **Ing. Francesco GIANNELLI** DATA: **09/06/2023**



Comune di Barletta

Provincia di Barletta - Andria - Trani

PIANO DI MANUTENZIONE

MANUALE D'USO

(Articolo 38 del D.P.R. 5 ottobre 2010, n.207)

OGGETTO: Realizzazione della nuova vasca di accumulo a servizio dell'impianto di irrigazione del parco del Castello Svevo di Barletta nell'ambito del progetto di _Completamento recupero acque piovane collettore D per irrigazione parco del castello

COMMITTENTE: Ing. Francesco LOMOROLO in qualità di Dirigente del settore LL.PP. del Comune di Barletta

09/06/2023,

IL TECNICO

(Direttore Tecnico - Ing. Francesco GIANNELLI)

PIANO DI MANUTENZIONE

Comune di: **Barletta**

Provincia di: **Barletta - Andria - Trani**

OGGETTO: Realizzazione della nuova vasca di accumulo a servizio dell'impianto di irrigazione del parco del Castello Svevo di Barletta nell'ambito del progetto di "Completamento recupero acque piovane collettore D per irrigazione parco del castello

Il presente progetto strutturale, riguarda la realizzazione della vasca di accumulo completamente interrata da realizzarsi in adiacenza all'impianto di trattamento delle acque meteoriche rivenienti dal collettore "D", di prossima realizzazione.

Tale vasca di accumulo interrata in progetto, sarà completamente gettata in opera e caratterizzata da:

- una fondazione superficiale di tipo a piastra avente spessore 40 cm e armata con doppia rete a maglia Ø16/25".
- Pareti in c.a. dello spessore di 40 cm armate con doppia rete a maglia Ø16/25";
- Soletta di copertura, caratterizzata da due botole per l'ispezione, dello spessore di 40 cm armate con doppia rete a maglia Ø16/25".

Il calcestruzzo utilizzato sarà del tipo C28/35 e l'acciaio da costruzione sarà ad aderenza migliorata del tipo B450C.

CORPI D'OPERA:

° 01 Realizzazione della nuova vasca di accumulo a servizio dell'impianto di irrigazione del parco del Castello Svevo di Barl

Realizzazione della nuova vasca di accumulo a servizio dell'impianto di irrigazione del parco del Castello Svevo di Bari

Realizzazione della nuova vasca di accumulo a servizio dell'impianto di irrigazione del parco del Castello Svevo di Barletta nell'ambito del progetto di "Completamento recupero acque piovane collettore D per irrigazione parco del castello

UNITÀ TECNOLOGICHE:

- 01.01 Opere di fondazioni superficiali
- 01.02 Strutture in elevazione in c.a.
- 01.03 Solai

Opere di fondazioni superficiali

Insieme degli elementi tecnici orizzontali del sistema edilizio avente funzione di separare gli spazi interni del sistema edilizio dal terreno sottostante e trasmetterne ad esso il peso della struttura e delle altre forze esterne.

In particolare si definiscono fondazioni superficiali o fondazioni dirette quella classe di fondazioni realizzate a profondità ridotte rispetto al piano campagna ossia l'approfondimento del piano di posa non è elevato.

Prima di realizzare opere di fondazioni superficiali provvedere ad un accurato studio geologico esteso ad una zona significativamente estesa dei luoghi d'intervento, in relazione al tipo di opera e al contesto geologico in cui questa si andrà a collocare.

Nel progetto di fondazioni superficiali si deve tenere conto della presenza di sottoservizi e dell'influenza di questi sul comportamento del manufatto. Nel caso di reti idriche e fognarie occorre particolare attenzione ai possibili inconvenienti derivanti da immissioni o perdite di liquidi nel sottosuolo.

È opportuno che il piano di posa in una fondazione sia tutto allo stesso livello. Ove ciò non sia possibile, le fondazioni adiacenti, appartenenti o non ad un unico manufatto, saranno verificate tenendo conto della reciproca influenza e della configurazione dei piani di posa. Le fondazioni situate nell'alveo o nelle golene di corsi d'acqua possono essere soggette allo scalzamento e perciò vanno adeguatamente difese e approfondite. Analoga precauzione deve essere presa nel caso delle opere marittime.

ELEMENTI MANUTENIBILI DELL'UNITÀ TECNOLOGICA:

- ° 01.01.01 Platee in c.a.

Platee in c.a.

Unità Tecnologica: 01.01

Opere di fondazioni superficiali

Sono fondazioni realizzate con un'unica soletta di base, di idoneo spessore, irrigidita da nervature nelle due direzioni principali così da avere una ripartizione dei carichi sul terreno uniforme, in quanto tutto insieme risulta notevolmente rigido. La fondazione a platea può essere realizzata anche con una unica soletta di grande spessore, opportunamente armata, o in alternativa con un solettone armato e provvisto di piastre di appoggio in corrispondenza dei pilastri, per evitare l'effetto di punzonamento dei medesimi sulla soletta.

MODALITÀ DI USO CORRETTO:

L'utente dovrà soltanto accertarsi della comparsa di eventuali anomalie che possano anticipare l'insorgenza di fenomeni di dissesto e/o cedimenti strutturali.

ANOMALIE RISCONTRABILI**01.01.01.A01 Cedimenti**

Dissesti dovuti a cedimenti di natura e causa diverse, talvolta con manifestazioni dell'abbassamento del piano di imposta della fondazione.

01.01.01.A02 Deformazioni e spostamenti

Deformazioni e spostamenti dovuti a cause esterne che alterano la normale configurazione dell'elemento.

01.01.01.A03 Distacchi murari

Distacchi dei paramenti murari mediante anche manifestazione di lesioni passanti.

01.01.01.A04 Distacco

Disgregazione e distacco di parti notevoli del materiale che può manifestarsi anche mediante espulsione di elementi prefabbricati dalla loro sede.

01.01.01.A05 Esposizione dei ferri di armatura

Distacchi di parte di calcestruzzo (copriferro) e relativa esposizione dei ferri di armatura a fenomeni di corrosione per l'azione degli agenti atmosferici.

01.01.01.A06 Fessurazioni

Degradazione che si manifesta con la formazione di soluzioni di continuità del materiale e che può implicare lo spostamento reciproco delle parti.

01.01.01.A07 Lesioni

Si manifestano con l'interruzione del tessuto murario. Le caratteristiche e l'andamento ne caratterizzano l'importanza e il tipo.

01.01.01.A08 Non perpendicolarità del fabbricato

Non perpendicolarità dell'edificio a causa di dissesti o eventi di natura diversa.

01.01.01.A09 Penetrazione di umidità

Comparsa di macchie di umidità dovute all'assorbimento di acqua.

01.01.01.A10 Rigonfiamento

Variazione della sagoma che interessa l'intero spessore del materiale e che si manifesta soprattutto in elementi lastriformi. Ben riconoscibile essendo dato dal tipico andamento "a bolla" combinato all'azione della gravità.

01.01.01.A11 Umidità

Presenza di umidità dovuta spesso per risalita capillare.

01.01.01.A12 Impiego di materiali non durevoli

Impiego di materiali non durevoli nelle fasi manutentive degli elementi.

Strutture in elevazione in c.a.

Si definiscono strutture in elevazione gli insiemi degli elementi tecnici del sistema edilizio aventi la funzione di resistere alle azioni di varia natura agenti sulla parte di costruzione fuori terra, trasmettendole alle strutture di fondazione e quindi al terreno. In particolare le strutture verticali sono costituite dagli elementi tecnici con funzione di sostenere i carichi agenti, trasmettendoli verticalmente ad altre parti aventi funzione strutturale e ad esse collegate. Le strutture in c.a. permettono di realizzare una connessione rigida fra elementi, in funzione della continuità della sezione ottenuta con un getto monolitico.

ELEMENTI MANUTENIBILI DELL'UNITÀ TECNOLOGICA:

- 01.02.01 Setti
- 01.02.02 Pareti
- 01.02.03 Solette

Setti

Unità Tecnologica: 01.02

Strutture in elevazione in c.a.

Si tratta di elementi verticali, come pareti in cemento armato, che possono dividere una struttura in più parti, fungendo da diaframma, che per la loro massa e la loro elevata inerzia svolgono la funzione di contrastare le forze sismiche orizzontali (ad esempio i setti dei vanoscala, degli ascensori, ecc.).

MODALITÀ DI USO CORRETTO:

Non compromettere l'integrità delle strutture. Controllo periodico del grado di usura delle parti in vista. Riscontro di eventuali anomalie.

ANOMALIE RISCONTRABILI

01.02.01.A01 Alveolizzazione

Degradazione che si manifesta con la formazione di cavità di forme e dimensioni variabili. Gli alveoli sono spesso interconnessi e hanno distribuzione non uniforme. Nel caso particolare in cui il fenomeno si sviluppa essenzialmente in profondità con andamento a diverticoli si può usare il termine alveolizzazione a caratura.

01.02.01.A02 Cavillature superficiali

Sottile trama di fessure sulla superficie del calcestruzzo.

01.02.01.A03 Corrosione

Decadimento delle armature metalliche all'interno del calcestruzzo a causa della combinazione con sostanze presenti nell'ambiente (ossigeno, acqua, anidride carbonica, ecc.).

01.02.01.A04 Deformazioni e spostamenti

Deformazioni e spostamenti dovuti a cause esterne che alterano la normale configurazione dell'elemento.

01.02.01.A05 Disgregazione

Decoesione caratterizzata da distacco di granuli o cristalli sotto minime sollecitazioni meccaniche.

01.02.01.A06 Distacco

Disgregazione e distacco di parti notevoli del materiale che può manifestarsi anche mediante espulsione di elementi prefabbricati dalla loro sede.

01.02.01.A07 Efflorescenze

Formazione di sostanze, generalmente di colore biancastro e di aspetto cristallino o polverulento o filamentoso, sulla superficie del manufatto. Nel caso di efflorescenze saline, la cristallizzazione può talvolta avvenire all'interno del materiale provocando spesso il distacco delle parti più superficiali: il fenomeno prende allora il nome di criptoefflorescenza o subefflorescenza.

01.02.01.A08 Erosione superficiale

Asportazione di materiale dalla superficie dovuta a processi di natura diversa. Quando sono note le cause di degrado, possono essere utilizzati anche termini come erosione per abrasione o erosione per corrosione (cause meccaniche), erosione per corrosione (cause chimiche e biologiche), erosione per usura (cause antropiche).

01.02.01.A09 Esfoliazione

Degradazione che si manifesta con distacco, spesso seguito da caduta, di uno o più strati superficiali subparalleli fra loro, generalmente causata dagli effetti del gelo.

01.02.01.A10 Esposizione dei ferri di armatura

Distacchi ed espulsione di parte del calcestruzzo (copriferro) e relativa esposizione dei ferri di armatura dovuta a fenomeni di corrosione delle armature metalliche per l'azione degli agenti atmosferici.

01.02.01.A11 Fessurazioni

Presenza di rotture singole, ramificate, ortogonale o parallele all'armatura che possono interessare l'intero spessore del manufatto dovute a fenomeni di ritiro del calcestruzzo e/o altri eventi.

01.02.01.A12 Lesioni

Si manifestano con l'interruzione delle superfici dell'elemento strutturale. Le caratteristiche, l'andamento, l'ampiezza ne caratterizzano l'importanza e il tipo.

01.02.01.A13 Mancanza

Caduta e perdita di parti del materiale del manufatto.

01.02.01.A14 Penetrazione di umidità

Comparsa di macchie di umidità dovute all'assorbimento di acqua.

01.02.01.A15 Polverizzazione

Decoesione che si manifesta con la caduta spontanea dei materiali sotto forma di polvere o granuli.

01.02.01.A16 Rigonfiamento

Variazione della sagoma che interessa l'intero spessore del materiale e che si manifesta soprattutto in elementi lastriformi. Ben riconoscibile essendo dato dal tipico andamento "a bolla" combinato all'azione della gravità.

01.02.01.A17 Scheggiature

Distacco di piccole parti di materiale lungo i bordi e gli spigoli degli elementi in calcestruzzo.

01.02.01.A18 Spalling

Avviene attraverso lo schiacciamento e l'esplosione interna con il conseguente sfaldamento di inerti dovuto ad alte temperature nei calcestruzzi.

01.02.01.A19 Impiego di materiali non durevoli

Impiego di materiali non durevoli nelle fasi manutentive degli elementi.

Elemento Manutenibile: 01.02.02

Pareti

Unità Tecnologica: 01.02

Strutture in elevazione in c.a.

Le pareti sono elementi architettonici verticali, formati da volumi piani con spessore ridotto rispetto alla lunghezza e alla larghezza. Possono avere andamenti rettilineo e/o con geometrie diverse. In generale le pareti delimitano confini verticali di ambienti. Inoltre le pareti di un edificio si possono classificare in:

- pareti portanti, che sostengono e scaricano a terra il peso delle costruzioni (in genere quelle perimetrali, che delimitano e separano gli ambienti interni da quelli esterni);
- pareti non portanti (che sostengono soltanto il peso proprio).

MODALITÀ DI USO CORRETTO:

Non compromettere l'integrità delle strutture. Controllo periodico del grado di usura delle parti in vista. Riscontro di eventuali anomalie.

ANOMALIE RISCONTRABILI

01.02.02.A01 Alveolizzazione

Degradazione che si manifesta con la formazione di cavità di forme e dimensioni variabili. Gli alveoli sono spesso interconnessi e hanno distribuzione non uniforme. Nel caso particolare in cui il fenomeno si sviluppa essenzialmente in profondità con andamento a diverticoli si può usare il termine alveolizzazione a cariatura.

01.02.02.A02 Cavillature superficiali

Sottile trama di fessure sulla superficie del calcestruzzo.

01.02.02.A03 Corrosione

Decadimento delle armature metalliche all'interno del calcestruzzo a causa della combinazione con sostanze presenti nell'ambiente (ossigeno, acqua, anidride carbonica, ecc.).

01.02.02.A04 Deformazioni e spostamenti

Deformazioni e spostamenti dovuti a cause esterne che alterano la normale configurazione dell'elemento.

01.02.02.A05 Disgregazione

Decoesione caratterizzata da distacco di granuli o cristalli sotto minime sollecitazioni meccaniche.

01.02.02.A06 Distacco

Disgregazione e distacco di parti notevoli del materiale che può manifestarsi anche mediante espulsione di elementi prefabbricati dalla loro sede.

01.02.02.A07 Efflorescenze

Formazione di sostanze, generalmente di colore biancastro e di aspetto cristallino o polverulento o filamentoso, sulla superficie del manufatto. Nel caso di efflorescenze saline, la cristallizzazione può talvolta avvenire all'interno del materiale provocando spesso il distacco delle parti più superficiali: il fenomeno prende allora il nome di criptoefflorescenza o subefflorescenza.

01.02.02.A08 Erosione superficiale

Asportazione di materiale dalla superficie dovuta a processi di natura diversa. Quando sono note le cause di degrado, possono essere

utilizzati anche termini come erosione per abrasione o erosione per corrosione (cause meccaniche), erosione per corrosione (cause chimiche e biologiche), erosione per usura (cause antropiche).

01.02.02.A09 Esfoliazione

Degradazione che si manifesta con distacco, spesso seguito da caduta, di uno o più strati superficiali subparalleli fra loro, generalmente causata dagli effetti del gelo.

01.02.02.A10 Esposizione dei ferri di armatura

Distacchi ed espulsione di parte del calcestruzzo (copriferro) e relativa esposizione dei ferri di armatura dovuta a fenomeni di corrosione delle armature metalliche per l'azione degli agenti atmosferici.

01.02.02.A11 Fessurazioni

Presenza di rotture singole, ramificate, ortogonale o parallele all'armatura che possono interessare l'intero spessore del manufatto dovute a fenomeni di ritiro del calcestruzzo e/o altri eventi.

01.02.02.A12 Lesioni

Si manifestano con l'interruzione delle superfici dell'elemento strutturale. Le caratteristiche, l'andamento, l'ampiezza ne caratterizzano l'importanza e il tipo.

01.02.02.A13 Mancanza

Caduta e perdita di parti del materiale del manufatto.

01.02.02.A14 Penetrazione di umidità

Comparsa di macchie di umidità dovute all'assorbimento di acqua.

01.02.02.A15 Polverizzazione

Decoesione che si manifesta con la caduta spontanea dei materiali sotto forma di polvere o granuli.

01.02.02.A16 Rigonfiamento

Variatione della sagoma che interessa l'intero spessore del materiale e che si manifesta soprattutto in elementi lastriformi. Ben riconoscibile essendo dato dal tipico andamento "a bolla" combinato all'azione della gravità.

01.02.02.A17 Scheggiature

Distacco di piccole parti di materiale lungo i bordi e gli spigoli degli elementi in calcestruzzo.

01.02.02.A18 Spalling

Avviene attraverso lo schiacciamento e l'esplosione interna con il conseguente sfaldamento di inerti dovuto ad alte temperature nei calcestruzzi.

01.02.02.A19 Impiego di materiali non durevoli

Impiego di materiali non durevoli nelle fasi manutentive degli elementi.

Elemento Manutenibile: 01.02.03

Solette

Unità Tecnologica: 01.02

Strutture in elevazione in c.a.

Si tratta di elementi orizzontali e inclinati interamente in cemento armato. Offrono un'ottima resistenza alle alte temperature ed inoltre sono capaci di sopportare carichi elevati anche per luci notevoli. Pertanto trovano maggiormente il loro impiego negli edifici industriali, depositi, ecc. ed in quei locali dove sono previsti forti carichi accidentali (superiori ai 600 kg/m²). Possono essere utilizzati sia su strutture di pilastri e travi anch'essi in c.a. che su murature ordinarie.

MODALITÀ DI USO CORRETTO:

Non compromettere l'integrità delle strutture. Controllo periodico del grado di usura delle parti in vista. Riscontro di eventuali anomalie.

ANOMALIE RICONTRABILI

01.02.03.A01 Alveolizzazione

Degradazione che si manifesta con la formazione di cavità di forme e dimensioni variabili. Gli alveoli sono spesso interconnessi e hanno distribuzione non uniforme. Nel caso particolare in cui il fenomeno si sviluppa essenzialmente in profondità con andamento a diverticoli si può usare il termine alveolizzazione a cariatura.

01.02.03.A02 Cavillature superficiali

Sottile trama di fessure sulla superficie del calcestruzzo.

01.02.03.A03 Corrosione

Decadimento delle armature metalliche all'interno del calcestruzzo a causa della combinazione con sostanze presenti nell'ambiente (ossigeno, acqua, anidride carbonica, ecc.).

01.02.03.A04 Deformazioni e spostamenti

Deformazioni e spostamenti dovuti a cause esterne che alterano la normale configurazione dell'elemento.

01.02.03.A05 Disgregazione

Decoesione caratterizzata da distacco di granuli o cristalli sotto minime sollecitazioni meccaniche.

01.02.03.A06 Distacco

Disgregazione e distacco di parti notevoli del materiale che può manifestarsi anche mediante espulsione di elementi prefabbricati dalla loro sede.

01.02.03.A07 Efflorescenze

Formazione di sostanze, generalmente di colore biancastro e di aspetto cristallino o polverulento o filamentoso, sulla superficie del manufatto. Nel caso di efflorescenze saline, la cristallizzazione può talvolta avvenire all'interno del materiale provocando spesso il distacco delle parti più superficiali: il fenomeno prende allora il nome di criptoefflorescenza o subefflorescenza.

01.02.03.A08 Erosione superficiale

Asportazione di materiale dalla superficie dovuta a processi di natura diversa. Quando sono note le cause di degrado, possono essere utilizzati anche termini come erosione per abrasione o erosione per corrasione (cause meccaniche), erosione per corrosione (cause chimiche e biologiche), erosione per usura (cause antropiche).

01.02.03.A09 Esfoliazione

Degradazione che si manifesta con distacco, spesso seguito da caduta, di uno o più strati superficiali subparalleli fra loro, generalmente causata dagli effetti del gelo.

01.02.03.A10 Esposizione dei ferri di armatura

Distacchi ed espulsione di parte del calcestruzzo (copriferro) e relativa esposizione dei ferri di armatura dovuta a fenomeni di corrosione delle armature metalliche per l'azione degli agenti atmosferici.

01.02.03.A11 Fessurazioni

Presenza di rotture singole, ramificate, ortogonale o parallele all'armatura che possono interessare l'intero spessore del manufatto dovute a fenomeni di ritiro del calcestruzzo e/o altri eventi.

01.02.03.A12 Lesioni

Si manifestano con l'interruzione delle superfici dell'elemento strutturale. Le caratteristiche, l'andamento, l'ampiezza ne caratterizzano l'importanza e il tipo.

01.02.03.A13 Mancanza

Caduta e perdita di parti del materiale del manufatto.

01.02.03.A14 Penetrazione di umidità

Comparsa di macchie di umidità dovute all'assorbimento di acqua.

01.02.03.A15 Polverizzazione

Decoesione che si manifesta con la caduta spontanea dei materiali sotto forma di polvere o granuli.

01.02.03.A16 Rigonfiamento

Variazione della sagoma che interessa l'intero spessore del materiale e che si manifesta soprattutto in elementi lastriformi. Ben riconoscibile essendo dato dal tipico andamento "a bolla" combinato all'azione della gravità.

01.02.03.A17 Scheggiature

Distacco di piccole parti di materiale lungo i bordi e gli spigoli degli elementi in calcestruzzo.

01.02.03.A18 Spalling

Avviene attraverso lo schiacciamento e l'esplosione interna con il conseguente sfaldamento di inerti dovuto ad alte temperature nei calcestruzzi.

01.02.03.A19 Impiego di materiali non durevoli

Impiego di materiali non durevoli nelle fasi manutentive degli elementi.

Solai

I solai rappresentano il limite di separazione tra gli elementi spaziali di un piano e quelli del piano successivo. Dal punto di vista strutturale i solai devono assolvere alle funzioni di sostegno del peso proprio e dei carichi accidentali e la funzione di collegamento delle pareti perimetrali. Inoltre debbono assicurare: una coibenza acustica soddisfacente, assicurare una buona coibenza termica e avere una adeguata resistenza. Una classificazione dei numerosi solai può essere fatta in base al loro funzionamento statico o in base ai materiali che li costituiscono.

Ai solai, oltre al compito di garantire la resistenza ai carichi verticali, è richiesta anche rigidità nel proprio piano al fine di distribuire correttamente le azioni orizzontali tra le strutture verticali. Il progettista deve verificare che le caratteristiche dei materiali, delle sezioni resistenti nonché i rapporti dimensionali tra le varie parti siano coerenti con tali aspettative. A tale scopo deve verificare che:

- le deformazioni risultino compatibili con le condizioni di esercizio del solaio e degli elementi costruttivi ed impiantistici ad esso collegati;
- vi sia, in base alle resistenze meccaniche dei materiali, un rapporto adeguato tra la sezione delle armature di acciaio, la larghezza delle nervature in conglomerato cementizio, il loro interasse e lo spessore della soletta di completamento in modo che sia assicurata la rigidità nel piano e che sia evitato il pericolo di effetti secondari indesiderati.

ELEMENTI MANUTENIBILI DELL'UNITÀ TECNOLOGICA:

- ° 01.03.01 Solai in c.a.

Solai in c.a.

Unità Tecnologica: 01.03

Solai

Si tratta di solai interamente in cemento armato ad esclusione di quelli misti in cui pur derivando dal c.a. il cemento non sempre assume funzione portante. Si tratta di solai che offrono un'ottima resistenza alle alte temperature ed inoltre sono capaci di sopportare carichi elevati anche per luci notevoli. Pertanto trovano maggiormente il loro impiego negli edifici industriali, depositi, ecc. ed in quei locali dove sono previsti forti carichi accidentali (superiori ai 600 kg/m²). Possono essere utilizzati sia su strutture di pilastri e travi anch'essi in c.a. che su murature ordinarie.

MODALITÀ DI USO CORRETTO:

Controllo periodico delle parti in vista finalizzato alla ricerca di anomalie che possano anticipare l'insorgenza di fenomeni di dissesto e/o cedimenti strutturali (fessurazioni, lesioni, ecc.).

ANOMALIE RISCONTRABILI**01.03.01.A01 Avvallamenti o pendenze anomale dei pavimenti**

Le pavimentazioni presentano zone con avvallamenti e pendenze anomale che ne pregiudicano la planarità. Nei casi più gravi sono indicatori di dissesti statici e di probabile collasso strutturale.

01.03.01.A02 Deformazioni e spostamenti

Deformazioni e spostamenti dovuti a cause esterne che alterano la normale configurazione dell'elemento.

01.03.01.A03 Disgregazione

Decoesione caratterizzata da distacco di granuli o cristalli sotto minime sollecitazioni meccaniche.

01.03.01.A04 Distacco

Disgregazione e distacco di parti notevoli del materiale che può manifestarsi anche mediante espulsione di elementi prefabbricati dalla loro sede.

01.03.01.A05 Esposizione dei ferri di armatura

Distacchi di parte di calcestruzzo (copriferro) e relativa esposizione dei ferri di armatura a fenomeni di corrosione per l'azione degli agenti atmosferici.

01.03.01.A06 Fessurazioni

Presenza di rotture singole, ramificate, ortogonale o parallele all'armatura che possono interessare l'intero spessore del manufatto.

01.03.01.A07 Lesioni

Si manifestano con l'interruzione del tessuto murario. Le caratteristiche e l'andamento ne caratterizzano l'importanza e il tipo.

01.03.01.A08 Mancanza

Caduta e perdita di parti del materiale del manufatto.

01.03.01.A09 Penetrazione di umidità

Comparsa di macchie di umidità dovute all'assorbimento di acqua.

01.03.01.A10 Basso grado di riciclabilità

Utilizzo nelle fasi manutentive di materiali, elementi e componenti con un basso grado di riciclabilità.

01.03.01.A11 Impiego di materiali non durevoli

Impiego di materiali non durevoli nelle fasi manutentive degli elementi.

INDICE

1) PIANO DI MANUTENZIONE	pag.	2
2) Realizzazione della nuova vasca di accumulo a servizio dell'impianto di irrigazione del parco del Castello Svevo di Bari	pag.	3
" 1) Opere di fondazioni superficiali	pag.	4
" 1) Platee in c.a.	pag.	5
" 2) Strutture in elevazione in c.a.	pag.	6
" 1) Setti	pag.	7
" 2) Pareti	pag.	8
" 3) Solette	pag.	9
" 3) Solai	pag.	11
" 1) Solai in c.a.	pag.	12

Comune di Barletta

Provincia di Barletta - Andria - Trani

PIANO DI MANUTENZIONE

MANUALE DI MANUTENZIONE

(Articolo 38 del D.P.R. 5 ottobre 2010, n.207)

OGGETTO: Realizzazione della nuova vasca di accumulo a servizio dell'impianto di irrigazione del parco del Castello Svevo di Barletta nell'ambito del progetto di _Completamento recupero acque piovane collettore D per irrigazione parco del castello

COMMITTENTE: Ing. Francesco LOMOROLO in qualità di Dirigente del settore LL.PP. del Comune di Barletta

09/06/2023,

IL TECNICO

(Direttore Tecnico - Ing. Francesco GIANNELLI)

PIANO DI MANUTENZIONE

Comune di: **Barletta**

Provincia di: **Barletta - Andria - Trani**

OGGETTO: Realizzazione della nuova vasca di accumulo a servizio dell'impianto di irrigazione del parco del Castello Svevo di Barletta nell'ambito del progetto di "Completamento recupero acque piovane collettore D per irrigazione parco del castello

Il presente progetto strutturale, riguarda la realizzazione della vasca di accumulo completamente interrata da realizzarsi in adiacenza all'impianto di trattamento delle acque meteoriche rivenienti dal collettore "D", di prossima realizzazione.

Tale vasca di accumulo interrata in progetto, sarà completamente gettata in opera e caratterizzata da:

- una fondazione superficiale di tipo a piastra avente spessore 40 cm e armata con doppia rete a maglia Ø16/25".
- Pareti in c.a. dello spessore di 40 cm armate con doppia rete a maglia Ø16/25";
- Soletta di copertura, caratterizzata da due botole per l'ispezione, dello spessore di 40 cm armate con doppia rete a maglia Ø16/25".

Il calcestruzzo utilizzato sarà del tipo C28/35 e l'acciaio da costruzione sarà ad aderenza migliorata del tipo B450C.

CORPI D'OPERA:

° 01 Realizzazione della nuova vasca di accumulo a servizio dell'impianto di irrigazione del parco del Castello Svevo di Barl

Realizzazione della nuova vasca di accumulo a servizio dell'impianto di irrigazione del parco del Castello Svevo di Bari

Realizzazione della nuova vasca di accumulo a servizio dell'impianto di irrigazione del parco del Castello Svevo di Barletta nell'ambito del progetto di "Completamento recupero acque piovane collettore D per irrigazione parco del castello

UNITÀ TECNOLOGICHE:

- 01.01 Opere di fondazioni superficiali
- 01.02 Strutture in elevazione in c.a.
- 01.03 Solai

Opere di fondazioni superficiali

Insieme degli elementi tecnici orizzontali del sistema edilizio avente funzione di separare gli spazi interni del sistema edilizio dal terreno sottostante e trasmetterne ad esso il peso della struttura e delle altre forze esterne.

In particolare si definiscono fondazioni superficiali o fondazioni dirette quella classe di fondazioni realizzate a profondità ridotte rispetto al piano campagna ossia l'approfondimento del piano di posa non è elevato.

Prima di realizzare opere di fondazioni superficiali provvedere ad un accurato studio geologico esteso ad una zona significativamente estesa dei luoghi d'intervento, in relazione al tipo di opera e al contesto geologico in cui questa si andrà a collocare.

Nel progetto di fondazioni superficiali si deve tenere conto della presenza di sottoservizi e dell'influenza di questi sul comportamento del manufatto. Nel caso di reti idriche e fognarie occorre particolare attenzione ai possibili inconvenienti derivanti da immissioni o perdite di liquidi nel sottosuolo.

È opportuno che il piano di posa in una fondazione sia tutto allo stesso livello. Ove ciò non sia possibile, le fondazioni adiacenti, appartenenti o non ad un unico manufatto, saranno verificate tenendo conto della reciproca influenza e della configurazione dei piani di posa. Le fondazioni situate nell'alveo o nelle golene di corsi d'acqua possono essere soggette allo scalzamento e perciò vanno adeguatamente difese e approfondite. Analoga precauzione deve essere presa nel caso delle opere marittime.

REQUISITI E PRESTAZIONI (UT)

01.01.R01 Resistenza meccanica

Classe di Requisiti: Di stabilità

Classe di Esigenza: Sicurezza

Le opere di fondazioni superficiali dovranno essere in grado di contrastare le eventuali manifestazioni di deformazioni e cedimenti rilevanti dovuti all'azione di determinate sollecitazioni (carichi, forze sismiche, ecc.).

Prestazioni:

Le opere di fondazioni superficiali, sotto l'effetto di carichi statici, dinamici e accidentali devono assicurare stabilità e resistenza.

Livello minimo della prestazione:

Per i livelli minimi si rimanda alle prescrizioni di legge e di normative vigenti in materia.

01.01.R02 Utilizzo di materiali, elementi e componenti caratterizzati da un'elevata durabilità

Classe di Requisiti: Utilizzo razionale delle risorse

Classe di Esigenza: Salvaguardia ambiente

Utilizzo razionale delle risorse attraverso l'impiego di materiali con una elevata durabilità.

Prestazioni:

Nelle fasi progettuali dell'opera individuare e scegliere elementi e componenti caratterizzati da una durabilità elevata.

Livello minimo della prestazione:

Nella fase progettuale bisogna garantire una adeguata percentuale di elementi costruttivi caratterizzati da una durabilità elevata.

ELEMENTI MANUTENIBILI DELL'UNITÀ TECNOLOGICA:

- ° 01.01.01 Platee in c.a.

Platee in c.a.

Unità Tecnologica: 01.01

Opere di fondazioni superficiali

Sono fondazioni realizzate con un'unica soletta di base, di idoneo spessore, irrigidita da nervature nelle due direzioni principali così da avere una ripartizione dei carichi sul terreno uniforme, in quanto tutto insieme risulta notevolmente rigido. La fondazione a platea può essere realizzata anche con una unica soletta di grande spessore, opportunamente armata, o in alternativa con un solettone armato e provvisto di piastre di appoggio in corrispondenza dei pilastri, per evitare l'effetto di punzonamento dei medesimi sulla soletta.

ANOMALIE RISCONTRABILI**01.01.01.A01 Cedimenti**

Dissesti dovuti a cedimenti di natura e causa diverse, talvolta con manifestazioni dell'abbassamento del piano di imposta della fondazione.

01.01.01.A02 Deformazioni e spostamenti

Deformazioni e spostamenti dovuti a cause esterne che alterano la normale configurazione dell'elemento.

01.01.01.A03 Distacchi murari

Distacchi dei paramenti murari mediante anche manifestazione di lesioni passanti.

01.01.01.A04 Distacco

Disgregazione e distacco di parti notevoli del materiale che può manifestarsi anche mediante espulsione di elementi prefabbricati dalla loro sede.

01.01.01.A05 Esposizione dei ferri di armatura

Distacchi di parte di calcestruzzo (copriferro) e relativa esposizione dei ferri di armatura a fenomeni di corrosione per l'azione degli agenti atmosferici.

01.01.01.A06 Fessurazioni

Degradazione che si manifesta con la formazione di soluzioni di continuità del materiale e che può implicare lo spostamento reciproco delle parti.

01.01.01.A07 Lesioni

Si manifestano con l'interruzione del tessuto murario. Le caratteristiche e l'andamento ne caratterizzano l'importanza e il tipo.

01.01.01.A08 Non perpendicolarità del fabbricato

Non perpendicolarità dell'edificio a causa di dissesti o eventi di natura diversa.

01.01.01.A09 Penetrazione di umidità

Comparsa di macchie di umidità dovute all'assorbimento di acqua.

01.01.01.A10 Rigonfiamento

Variatione della sagoma che interessa l'intero spessore del materiale e che si manifesta soprattutto in elementi lastriformi. Ben riconoscibile essendo dato dal tipico andamento "a bolla" combinato all'azione della gravità.

01.01.01.A11 Umidità

Presenza di umidità dovuta spesso per risalita capillare.

01.01.01.A12 Impiego di materiali non durevoli

Impiego di materiali non durevoli nelle fasi manutentive degli elementi.

CONTROLLI ESEGUIBILI DA PERSONALE SPECIALIZZATO**01.01.01.C01 Controllo struttura**

Cadenza: ogni 12 mesi

Tipologia: Controllo a vista

Controllare l'integrità delle pareti e dei pilastri verificando l'assenza di eventuali lesioni e/o fessurazioni. Controllare eventuali smottamenti del terreno circostante alla struttura che possano essere indicatori di cedimenti strutturali. Effettuare verifiche e controlli approfonditi particolarmente in corrispondenza di manifestazioni a calamità naturali (sisma, nubifragi, ecc.).

- Requisiti da verificare: 1) *Resistenza meccanica.*
- Anomalie riscontrabili: 1) *Cedimenti;* 2) *Distacchi murari;* 3) *Fessurazioni;* 4) *Lesioni;* 5) *Non perpendicolarità del fabbricato;* 6) *Penetrazione di umidità;* 7) *Deformazioni e spostamenti.*
- Ditte specializzate: *Tecnici di livello superiore.*

01.01.01.C02 Controllo impiego di materiali durevoli

Cadenza: quando occorre

Tipologia: Verifica

Verificare che nelle fasi manutentive degli elementi vengano utilizzati componenti caratterizzati da una durabilità elevata.

- Requisiti da verificare: 1) *Utilizzo di materiali, elementi e componenti caratterizzati da un'elevata durabilità.*
- Anomalie riscontrabili: 1) *Impiego di materiali non durevoli.*
- Ditte specializzate: *Tecnici di livello superiore.*

MANUTENZIONI ESEGUIBILI DA PERSONALE SPECIALIZZATO

01.01.01.I01 Interventi sulle strutture

Cadenza: quando occorre

In seguito alla comparsa di segni di cedimenti strutturali (lesioni, fessurazioni, rotture), effettuare accurati accertamenti per la diagnosi e la verifica delle strutture, da parte di tecnici qualificati, che possano individuare la causa/effetto del dissesto ed evidenziare eventuali modificazioni strutturali tali da compromettere la stabilità delle strutture, in particolare verificare la perpendicolarità del fabbricato. Procedere quindi al consolidamento delle stesse a secondo del tipo di dissesti riscontrati.

- Ditte specializzate: *Specializzati vari.*

Strutture in elevazione in c.a.

Si definiscono strutture in elevazione gli insiemi degli elementi tecnici del sistema edilizio aventi la funzione di resistere alle azioni di varia natura agenti sulla parte di costruzione fuori terra, trasmettendole alle strutture di fondazione e quindi al terreno. In particolare le strutture verticali sono costituite dagli elementi tecnici con funzione di sostenere i carichi agenti, trasmettendoli verticalmente ad altre parti aventi funzione strutturale e ad esse collegate. Le strutture in c.a. permettono di realizzare una connessione rigida fra elementi, in funzione della continuità della sezione ottenuta con un getto monolitico.

REQUISITI E PRESTAZIONI (UT)

01.02.R01 Resistenza meccanica

Classe di Requisiti: Di stabilità

Classe di Esigenza: Sicurezza

Le strutture di elevazione dovranno essere in grado di contrastare le eventuali manifestazioni di deformazioni e cedimenti rilevanti dovuti all'azione di determinate sollecitazioni (carichi, forze sismiche, ecc.).

Prestazioni:

Le strutture di elevazione, sotto l'effetto di carichi statici, dinamici e accidentali devono assicurare stabilità e resistenza.

Livello minimo della prestazione:

Per i livelli minimi si rimanda alle prescrizioni di legge e di normative vigenti in materia. In particolare al D.M. Infrastrutture e Trasporti 17.1.2018.

01.02.R02 Utilizzo di materiali, elementi e componenti caratterizzati da un'elevata durabilità

Classe di Requisiti: Utilizzo razionale delle risorse

Classe di Esigenza: Salvaguardia ambiente

Utilizzo razionale delle risorse attraverso l'impiego di materiali con una elevata durabilità.

Prestazioni:

Nelle fasi progettuali dell'opera individuare e scegliere elementi e componenti caratterizzati da una durabilità elevata.

Livello minimo della prestazione:

Nella fase progettuale bisogna garantire una adeguata percentuale di elementi costruttivi caratterizzati da una durabilità elevata.

ELEMENTI MANUTENIBILI DELL'UNITÀ TECNOLOGICA:

- 01.02.01 Setti
- 01.02.02 Pareti
- 01.02.03 Solette

Setti

Unità Tecnologica: 01.02

Strutture in elevazione in c.a.

Si tratta di elementi verticali, come pareti in cemento armato, che possono dividere una struttura in più parti, fungendo da diaframma, che per la loro massa e la loro elevata inerzia svolgono la funzione di contrastare le forze sismiche orizzontali (ad esempio i setti dei vanoscala, degli ascensori, ecc.).

ANOMALIE RICONTRABILI

01.02.01.A01 Alveolizzazione

Degradazione che si manifesta con la formazione di cavità di forme e dimensioni variabili. Gli alveoli sono spesso interconnessi e hanno distribuzione non uniforme. Nel caso particolare in cui il fenomeno si sviluppa essenzialmente in profondità con andamento a diverticoli si può usare il termine alveolizzazione a caratura.

01.02.01.A02 Cavillature superficiali

Sottile trama di fessure sulla superficie del calcestruzzo.

01.02.01.A03 Corrosione

Decadimento delle armature metalliche all'interno del calcestruzzo a causa della combinazione con sostanze presenti nell'ambiente (ossigeno, acqua, anidride carbonica, ecc.).

01.02.01.A04 Deformazioni e spostamenti

Deformazioni e spostamenti dovuti a cause esterne che alterano la normale configurazione dell'elemento.

01.02.01.A05 Disgregazione

Decoesione caratterizzata da distacco di granuli o cristalli sotto minime sollecitazioni meccaniche.

01.02.01.A06 Distacco

Disgregazione e distacco di parti notevoli del materiale che può manifestarsi anche mediante espulsione di elementi prefabbricati dalla loro sede.

01.02.01.A07 Efflorescenze

Formazione di sostanze, generalmente di colore biancastro e di aspetto cristallino o polverulento o filamentoso, sulla superficie del manufatto. Nel caso di efflorescenze saline, la cristallizzazione può talvolta avvenire all'interno del materiale provocando spesso il distacco delle parti più superficiali: il fenomeno prende allora il nome di cripto-efflorescenza o subefflorescenza.

01.02.01.A08 Erosione superficiale

Asportazione di materiale dalla superficie dovuta a processi di natura diversa. Quando sono note le cause di degrado, possono essere utilizzati anche termini come erosione per abrasione o erosione per corrosione (cause meccaniche), erosione per corrosione (cause chimiche e biologiche), erosione per usura (cause antropiche).

01.02.01.A09 Esfoliazione

Degradazione che si manifesta con distacco, spesso seguito da caduta, di uno o più strati superficiali subparalleli fra loro, generalmente causata dagli effetti del gelo.

01.02.01.A10 Esposizione dei ferri di armatura

Distacchi ed espulsione di parte del calcestruzzo (copriferro) e relativa esposizione dei ferri di armatura dovuta a fenomeni di corrosione delle armature metalliche per l'azione degli agenti atmosferici.

01.02.01.A11 Fessurazioni

Presenza di rotture singole, ramificate, ortogonale o parallele all'armatura che possono interessare l'intero spessore del manufatto dovute a fenomeni di ritiro del calcestruzzo e/o altri eventi.

01.02.01.A12 Lesioni

Si manifestano con l'interruzione delle superfici dell'elemento strutturale. Le caratteristiche, l'andamento, l'ampiezza ne caratterizzano l'importanza e il tipo.

01.02.01.A13 Mancanza

Caduta e perdita di parti del materiale del manufatto.

01.02.01.A14 Penetrazione di umidità

Comparsa di macchie di umidità dovute all'assorbimento di acqua.

01.02.01.A15 Polverizzazione

Decoesione che si manifesta con la caduta spontanea dei materiali sotto forma di polvere o granuli.

01.02.01.A16 Rigonfiamento

Variazione della sagoma che interessa l'intero spessore del materiale e che si manifesta soprattutto in elementi lastriformi. Ben

riconoscibile essendo dato dal tipico andamento “a bolla” combinato all’azione della gravità.

01.02.01.A17 Scheggiature

Distacco di piccole parti di materiale lungo i bordi e gli spigoli degli elementi in calcestruzzo.

01.02.01.A18 Spalling

Avviene attraverso lo schiacciamento e l'esplosione interna con il conseguente sfaldamento di inerti dovuto ad alte temperature nei calcestruzzi.

01.02.01.A19 Impiego di materiali non durevoli

Impiego di materiali non durevoli nelle fasi manutentive degli elementi.

CONTROLLI ESEGUIBILI DA PERSONALE SPECIALIZZATO

01.02.01.C01 Controllo di eventuale quadro fessurativo

Cadenza: ogni 12 mesi

Tipologia: Controllo a vista

Attraverso un esame visivo del quadro fessurativo approfondire ed analizzare eventuali dissesti strutturali anche con l'ausilio di indagini strumentali in situ.

- Requisiti da verificare: 1) *Resistenza meccanica.*
- Anomalie riscontrabili: 1) *Deformazioni e spostamenti;* 2) *Distacco;* 3) *Esposizione dei ferri di armatura;* 4) *Fessurazioni;* 5) *Lesioni;* 6) *Penetrazione di umidità.*
- Ditte specializzate: *Tecnici di livello superiore.*

01.02.01.C02 Controllo di deformazioni e/o spostamenti

Cadenza: ogni 12 mesi

Tipologia: Controllo a vista

Controllare eventuali deformazioni e/o spostamenti dell'elemento strutturale dovuti a cause esterne che ne alterano la normale configurazione.

- Requisiti da verificare: 1) *Resistenza meccanica.*
- Anomalie riscontrabili: 1) *Deformazioni e spostamenti;* 2) *Distacco;* 3) *Esposizione dei ferri di armatura;* 4) *Fessurazioni;* 5) *Lesioni;* 6) *Penetrazione di umidità.*
- Ditte specializzate: *Tecnici di livello superiore.*

01.02.01.C03 Controllo impiego di materiali durevoli

Cadenza: quando occorre

Tipologia: Verifica

Verificare che nelle fasi manutentive degli elementi vengano utilizzati componenti caratterizzati da una durabilità elevata.

- Requisiti da verificare: 1) *Utilizzo di materiali, elementi e componenti caratterizzati da un'elevata durabilità.*
- Anomalie riscontrabili: 1) *Impiego di materiali non durevoli.*
- Ditte specializzate: *Tecnici di livello superiore.*

MANUTENZIONI ESEGUIBILI DA PERSONALE SPECIALIZZATO

01.02.01.I01 Interventi sulle strutture

Cadenza: quando occorre

Gli interventi riparativi dovranno effettuarsi a secondo del tipo di anomalia riscontrata e previa diagnosi delle cause del difetto accertato.

- Ditte specializzate: *Specializzati vari.*

Elemento Manutenibile: 01.02.02

Pareti

Unità Tecnologica: 01.02

Strutture in elevazione in c.a.

Le pareti sono elementi architettonici verticali, formati da volumi piani con spessore ridotto rispetto alla lunghezza e alla larghezza. Possono avere andamenti rettilineo e/o con geometrie diverse. In generale le pareti delimitano confini verticali di ambienti. Inoltre le pareti di un edificio si possono classificare in:

- pareti portanti, che sostengono e scaricano a terra il peso delle costruzioni (in genere quelle perimetrali, che delimitano e separano gli ambienti interni da quelli esterni);
- pareti non portanti (che sostengono soltanto il peso proprio).

ANOMALIE RISCONTRABILI

01.02.02.A01 Alveolizzazione

Degradazione che si manifesta con la formazione di cavità di forme e dimensioni variabili. Gli alveoli sono spesso interconnessi e hanno distribuzione non uniforme. Nel caso particolare in cui il fenomeno si sviluppa essenzialmente in profondità con andamento a diverticoli si può usare il termine alveolizzazione a cariatura.

01.02.02.A02 Cavillature superficiali

Sottile trama di fessure sulla superficie del calcestruzzo.

01.02.02.A03 Corrosione

Decadimento delle armature metalliche all'interno del calcestruzzo a causa della combinazione con sostanze presenti nell'ambiente (ossigeno, acqua, anidride carbonica, ecc.).

01.02.02.A04 Deformazioni e spostamenti

Deformazioni e spostamenti dovuti a cause esterne che alterano la normale configurazione dell'elemento.

01.02.02.A05 Disgregazione

Decoesione caratterizzata da distacco di granuli o cristalli sotto minime sollecitazioni meccaniche.

01.02.02.A06 Distacco

Disgregazione e distacco di parti notevoli del materiale che può manifestarsi anche mediante espulsione di elementi prefabbricati dalla loro sede.

01.02.02.A07 Efflorescenze

Formazione di sostanze, generalmente di colore biancastro e di aspetto cristallino o polverulento o filamentoso, sulla superficie del manufatto. Nel caso di efflorescenze saline, la cristallizzazione può talvolta avvenire all'interno del materiale provocando spesso il distacco delle parti più superficiali: il fenomeno prende allora il nome di criptoefflorescenza o subefflorescenza.

01.02.02.A08 Erosione superficiale

Asportazione di materiale dalla superficie dovuta a processi di natura diversa. Quando sono note le cause di degrado, possono essere utilizzati anche termini come erosione per abrasione o erosione per corrosione (cause meccaniche), erosione per corrosione (cause chimiche e biologiche), erosione per usura (cause antropiche).

01.02.02.A09 Esfoliazione

Degradazione che si manifesta con distacco, spesso seguito da caduta, di uno o più strati superficiali subparalleli fra loro, generalmente causata dagli effetti del gelo.

01.02.02.A10 Esposizione dei ferri di armatura

Distacchi ed espulsione di parte del calcestruzzo (copriferro) e relativa esposizione dei ferri di armatura dovuta a fenomeni di corrosione delle armature metalliche per l'azione degli agenti atmosferici.

01.02.02.A11 Fessurazioni

Presenza di rotture singole, ramificate, ortogonale o parallele all'armatura che possono interessare l'intero spessore del manufatto dovute a fenomeni di ritiro del calcestruzzo e/o altri eventi.

01.02.02.A12 Lesioni

Si manifestano con l'interruzione delle superfici dell'elemento strutturale. Le caratteristiche, l'andamento, l'ampiezza ne caratterizzano l'importanza e il tipo.

01.02.02.A13 Mancanza

Caduta e perdita di parti del materiale del manufatto.

01.02.02.A14 Penetrazione di umidità

Comparsa di macchie di umidità dovute all'assorbimento di acqua.

01.02.02.A15 Polverizzazione

Decoesione che si manifesta con la caduta spontanea dei materiali sotto forma di polvere o granuli.

01.02.02.A16 Rigonfiamento

Variazione della sagoma che interessa l'intero spessore del materiale e che si manifesta soprattutto in elementi lastriformi. Ben riconoscibile essendo dato dal tipico andamento "a bolla" combinato all'azione della gravità.

01.02.02.A17 Scheggiature

Distacco di piccole parti di materiale lungo i bordi e gli spigoli degli elementi in calcestruzzo.

01.02.02.A18 Spalling

Avviene attraverso lo schiacciamento e l'esplosione interna con il conseguente sfaldamento di inerti dovuto ad alte temperature nei calcestruzzi.

01.02.02.A19 Impiego di materiali non durevoli

Impiego di materiali non durevoli nelle fasi manutentive degli elementi.

CONTROLLI ESEGUIBILI DA PERSONALE SPECIALIZZATO

01.02.02.C01 Controllo di eventuale quadro fessurativo

Cadenza: ogni 12 mesi

Tipologia: Controllo a vista

Attraverso un esame visivo del quadro fessurativo approfondire ed analizzare eventuali dissesti strutturali anche con l'ausilio di indagini strumentali in situ.

- Requisiti da verificare: 1) *Resistenza meccanica.*
- Anomalie riscontrabili: 1) *Deformazioni e spostamenti;* 2) *Distacco;* 3) *Esposizione dei ferri di armatura;* 4) *Fessurazioni;* 5) *Lesioni;* 6) *Penetrazione di umidità.*
- Ditte specializzate: *Tecnici di livello superiore.*

01.02.02.C02 Controllo di deformazioni e/o spostamenti

Cadenza: ogni 12 mesi

Tipologia: Controllo a vista

Controllare eventuali deformazioni e/o spostamenti dell'elemento strutturale dovuti a cause esterne che ne alterano la normale configurazione.

- Requisiti da verificare: 1) *Resistenza meccanica.*
- Anomalie riscontrabili: 1) *Deformazioni e spostamenti;* 2) *Distacco;* 3) *Esposizione dei ferri di armatura;* 4) *Fessurazioni;* 5) *Lesioni;* 6) *Penetrazione di umidità.*
- Ditte specializzate: *Tecnici di livello superiore.*

01.02.02.C03 Controllo impiego di materiali durevoli

Cadenza: quando occorre

Tipologia: Verifica

Verificare che nelle fasi manutentive degli elementi vengano utilizzati componenti caratterizzati da una durabilità elevata.

- Requisiti da verificare: 1) *Utilizzo di materiali, elementi e componenti caratterizzati da un'elevata durabilità.*
- Anomalie riscontrabili: 1) *Impiego di materiali non durevoli.*
- Ditte specializzate: *Tecnici di livello superiore.*

MANUTENZIONI ESEGUIBILI DA PERSONALE SPECIALIZZATO

01.02.02.I01 Interventi sulle strutture

Cadenza: quando occorre

Gli interventi riparativi dovranno effettuarsi a secondo del tipo di anomalia riscontrata e previa diagnosi delle cause del difetto accertato.

- Ditte specializzate: *Specializzati vari.*

Elemento Manutenibile: 01.02.03

Solette

Unità Tecnologica: 01.02

Strutture in elevazione in c.a.

Si tratta di elementi orizzontali e inclinati interamente in cemento armato. Offrono un'ottima resistenza alle alte temperature ed inoltre sono capaci di sopportare carichi elevati anche per luci notevoli. Pertanto trovano maggiormente il loro impiego negli edifici industriali, depositi, ecc. ed in quei locali dove sono previsti forti carichi accidentali (superiori ai 600 kg/m²). Possono essere utilizzati sia su strutture di pilastri e travi anch'essi in c.a. che su murature ordinarie.

ANOMALIE RISCONTRABILI

01.02.03.A01 Alveolizzazione

Degradazione che si manifesta con la formazione di cavità di forme e dimensioni variabili. Gli alveoli sono spesso interconnessi e hanno distribuzione non uniforme. Nel caso particolare in cui il fenomeno si sviluppa essenzialmente in profondità con andamento a diverticoli si può usare il termine alveolizzazione a cariatura.

01.02.03.A02 Cavillature superficiali

Sottile trama di fessure sulla superficie del calcestruzzo.

01.02.03.A03 Corrosione

Decadimento delle armature metalliche all'interno del calcestruzzo a causa della combinazione con sostanze presenti nell'ambiente

(ossigeno, acqua, anidride carbonica, ecc.).

01.02.03.A04 Deformazioni e spostamenti

Deformazioni e spostamenti dovuti a cause esterne che alterano la normale configurazione dell'elemento.

01.02.03.A05 Disgregazione

Decoesione caratterizzata da distacco di granuli o cristalli sotto minime sollecitazioni meccaniche.

01.02.03.A06 Distacco

Disgregazione e distacco di parti notevoli del materiale che può manifestarsi anche mediante espulsione di elementi prefabbricati dalla loro sede.

01.02.03.A07 Efflorescenze

Formazione di sostanze, generalmente di colore biancastro e di aspetto cristallino o polverulento o filamentoso, sulla superficie del manufatto. Nel caso di efflorescenze saline, la cristallizzazione può talvolta avvenire all'interno del materiale provocando spesso il distacco delle parti più superficiali: il fenomeno prende allora il nome di cripto-efflorescenza o subefflorescenza.

01.02.03.A08 Erosione superficiale

Asportazione di materiale dalla superficie dovuta a processi di natura diversa. Quando sono note le cause di degrado, possono essere utilizzati anche termini come erosione per abrasione o erosione per corrasione (cause meccaniche), erosione per corrosione (cause chimiche e biologiche), erosione per usura (cause antropiche).

01.02.03.A09 Esfoliazione

Degradazione che si manifesta con distacco, spesso seguito da caduta, di uno o più strati superficiali subparalleli fra loro, generalmente causata dagli effetti del gelo.

01.02.03.A10 Esposizione dei ferri di armatura

Distacchi ed espulsione di parte del calcestruzzo (copriferro) e relativa esposizione dei ferri di armatura dovuta a fenomeni di corrosione delle armature metalliche per l'azione degli agenti atmosferici.

01.02.03.A11 Fessurazioni

Presenza di rotture singole, ramificate, ortogonale o parallele all'armatura che possono interessare l'intero spessore del manufatto dovute a fenomeni di ritiro del calcestruzzo e/o altri eventi.

01.02.03.A12 Lesioni

Si manifestano con l'interruzione delle superfici dell'elemento strutturale. Le caratteristiche, l'andamento, l'ampiezza ne caratterizzano l'importanza e il tipo.

01.02.03.A13 Mancanza

Caduta e perdita di parti del materiale del manufatto.

01.02.03.A14 Penetrazione di umidità

Comparsa di macchie di umidità dovute all'assorbimento di acqua.

01.02.03.A15 Polverizzazione

Decoesione che si manifesta con la caduta spontanea dei materiali sotto forma di polvere o granuli.

01.02.03.A16 Rigonfiamento

Variatione della sagoma che interessa l'intero spessore del materiale e che si manifesta soprattutto in elementi lastriformi. Ben riconoscibile essendo dato dal tipico andamento "a bolla" combinato all'azione della gravità.

01.02.03.A17 Scheggiature

Distacco di piccole parti di materiale lungo i bordi e gli spigoli degli elementi in calcestruzzo.

01.02.03.A18 Spalling

Avviene attraverso lo schiacciamento e l'esplosione interna con il conseguente sfaldamento di inerti dovuto ad alte temperature nei calcestruzzi.

01.02.03.A19 Impiego di materiali non durevoli

Impiego di materiali non durevoli nelle fasi manutentive degli elementi.

CONTROLLI ESEGUIBILI DA PERSONALE SPECIALIZZATO

01.02.03.C01 Controllo di eventuale quadro fessurativo

Cadenza: ogni 12 mesi

Tipologia: Controllo a vista

Attraverso un esame visivo del quadro fessurativo approfondire ed analizzare eventuali dissesti strutturali anche con l'ausilio di indagini strumentali in situ.

- Requisiti da verificare: 1) *Resistenza meccanica.*
- Anomalie riscontrabili: 1) *Deformazioni e spostamenti;* 2) *Distacco;* 3) *Esposizione dei ferri di armatura;* 4) *Fessurazioni;* 5) *Lesioni;* 6) *Penetrazione di umidità.*
- Ditte specializzate: *Tecnici di livello superiore.*

01.02.03.C02 Controllo di deformazioni e/o spostamenti

Cadenza: ogni 12 mesi

Tipologia: Controllo a vista

Controllare eventuali deformazioni e/o spostamenti dell'elemento strutturale dovuti a cause esterne che ne alterano la normale configurazione.

- Requisiti da verificare: 1) *Resistenza meccanica.*
- Anomalie riscontrabili: 1) *Deformazioni e spostamenti;* 2) *Distacco;* 3) *Esposizione dei ferri di armatura;* 4) *Fessurazioni;* 5) *Lesioni;* 6) *Penetrazione di umidità.*
- Ditte specializzate: *Tecnici di livello superiore.*

01.02.03.C03 Controllo impiego di materiali durevoli

Cadenza: quando occorre

Tipologia: Verifica

Verificare che nelle fasi manutentive degli elementi vengano utilizzati componenti caratterizzati da una durabilità elevata.

- Requisiti da verificare: 1) *Utilizzo di materiali, elementi e componenti caratterizzati da un'elevata durabilità.*
- Anomalie riscontrabili: 1) *Impiego di materiali non durevoli.*
- Ditte specializzate: *Tecnici di livello superiore.*

MANUTENZIONI ESEGUIBILI DA PERSONALE SPECIALIZZATO

01.02.03.I01 Interventi sulle strutture

Cadenza: quando occorre

Gli interventi riparativi dovranno effettuarsi a secondo del tipo di anomalia riscontrata e previa diagnosi delle cause del difetto accertato.

- Ditte specializzate: *Specializzati vari.*

Solai

I solai rappresentano il limite di separazione tra gli elementi spaziali di un piano e quelli del piano successivo. Dal punto di vista strutturale i solai devono assolvere alle funzioni di sostegno del peso proprio e dei carichi accidentali e la funzione di collegamento delle pareti perimetrali. Inoltre debbono assicurare: una coibenza acustica soddisfacente, assicurare una buona coibenza termica e avere una adeguata resistenza. Una classificazione dei numerosi solai può essere fatta in base al loro funzionamento statico o in base ai materiali che li costituiscono.

Ai solai, oltre al compito di garantire la resistenza ai carichi verticali, è richiesta anche rigidità nel proprio piano al fine di distribuire correttamente le azioni orizzontali tra le strutture verticali. Il progettista deve verificare che le caratteristiche dei materiali, delle sezioni resistenti nonché i rapporti dimensionali tra le varie parti siano coerenti con tali aspettative. A tale scopo deve verificare che:

- le deformazioni risultino compatibili con le condizioni di esercizio del solaio e degli elementi costruttivi ed impiantistici ad esso collegati;
- vi sia, in base alle resistenze meccaniche dei materiali, un rapporto adeguato tra la sezione delle armature di acciaio, la larghezza delle nervature in conglomerato cementizio, il loro interasse e lo spessore della soletta di completamento in modo che sia assicurata la rigidità nel piano e che sia evitato il pericolo di effetti secondari indesiderati.

REQUISITI E PRESTAZIONI (UT)

01.03.R01 (Attitudine al) controllo della freccia massima

Classe di Requisiti: Di stabilità

Classe di Esigenza: Sicurezza

La freccia di inflessione di un solaio costituisce il parametro attraverso il quale viene giudicata la deformazione sotto carico e la sua elasticità.

Prestazioni:

Il controllo della freccia massima avviene sullo strato portante o impalcato strutturale che viene sottoposto al carico proprio, a quello degli altri strati ed elementi costituenti il solaio e a quello delle persone e delle attrezzature ipotizzati per l'utilizzo.

Livello minimo della prestazione:

Le deformazioni devono risultare compatibili con le condizioni di esercizio del solaio e degli elementi costruttivi ed impiantistici ad esso collegati secondo le norme vigenti.

01.03.R02 Regolarità delle finiture

Classe di Requisiti: Visivi

Classe di Esigenza: Aspetto

I materiali costituenti i solai devono avere gli strati superficiali in vista privi di difetti, fessurazioni, distacchi, ecc. e/o comunque esenti da caratteri che possano rendere difficile la lettura formale.

Prestazioni:

Le superfici dei materiali costituenti i solai non devono presentare fessurazioni a vista, né screpolature o sbollature superficiali. Le coloriture devono essere omogenee e non presentare tracce di ripresa di colore, che per altro saranno tollerate solamente su grandi superfici.

Livello minimo della prestazione:

Essi variano in funzione dei materiali utilizzati per i rivestimenti superficiali.

01.03.R03 Resistenza meccanica

Classe di Requisiti: Di stabilità

Classe di Esigenza: Sicurezza

I solai devono contrastare in modo efficace la manifestazione di eventuali rotture, o deformazioni rilevanti, causate dall'azione di possibili sollecitazioni.

Prestazioni:

I solai devono essere idonei a contrastare efficacemente il prodursi di rotture o deformazioni di una certa entità in conseguenza di azioni e sollecitazioni meccaniche, in modo da assicurare la durata e la funzionalità nel tempo senza pregiudicare la sicurezza all'utenza. A tal fine si considerano le seguenti azioni: carichi dovuti al peso proprio e di esercizio, sollecitazioni sismiche, carichi dovuti a dilatazioni termiche, assestamenti e deformazioni di strutture portanti. Gli eventuali cedimenti e/o deformazioni devono essere compensati da sistemi di giunzione e connessione. Comunque, in relazione alla funzione strutturale, le caratteristiche dei solai devono corrispondere a quelle prescritte dalle leggi e normative vigenti.

Livello minimo della prestazione:

Le prestazioni sono generalmente affidate allo strato o elementi portanti. I parametri di valutazione della prestazione possono essere il sovraccarico ammissibile espresso in daN oppure la luce limite di esercizio espresso in m.

01.03.R04 Utilizzo di materiali, elementi e componenti ad elevato potenziale di riciclabilità

Classe di Requisiti: Utilizzo razionale delle risorse

Classe di Esigenza: Salvaguardia ambiente

Utilizzo di materiali, elementi e componenti con un elevato grado di riciclabilità

Prestazioni:

Nelle scelte progettuali di materiali, elementi e componenti si dovrà tener conto del loro grado di riciclabilità in funzione dell'ubicazione del cantiere, del loro ciclo di vita, degli elementi di recupero, ecc.

Livello minimo della prestazione:

Calcolare la percentuale di materiali da avviare ai processi di riciclaggio. Determinare la percentuale in termini di quantità (kg) o di superficie (mq) di materiale impiegato nell'elemento tecnico in relazione all'unità funzionale assunta.

01.03.R05 Utilizzo di materiali, elementi e componenti caratterizzati da un'elevata durabilità

Classe di Requisiti: Utilizzo razionale delle risorse

Classe di Esigenza: Salvaguardia ambiente

Utilizzo razionale delle risorse attraverso l'impiego di materiali con una elevata durabilità.

Prestazioni:

Nelle fasi progettuali dell'opera individuare e scegliere elementi e componenti caratterizzati da una durabilità elevata.

Livello minimo della prestazione:

Nella fase progettuale bisogna garantire una adeguata percentuale di elementi costruttivi caratterizzati da una durabilità elevata.

ELEMENTI MANUTENIBILI DELL'UNITÀ TECNOLOGICA:

- ° 01.03.01 Solai in c.a.

Solai in c.a.

Unità Tecnologica: 01.03

Solai

Si tratta di solai interamente in cemento armato ad esclusione di quelli misti in cui pur derivando dal c.a. il cemento non sempre assume funzione portante. Si tratta di solai che offrono un'ottima resistenza alle alte temperature ed inoltre sono capaci di sopportare carichi elevati anche per luci notevoli. Pertanto trovano maggiormente il loro impiego negli edifici industriali, depositi, ecc. ed in quei locali dove sono previsti forti carichi accidentali (superiori ai 600 kg/m²). Possono essere utilizzati sia su strutture di pilastri e travi anch'essi in c.a. che su murature ordinarie.

ANOMALIE RISCONTRABILI**01.03.01.A01 Avvallamenti o pendenze anomale dei pavimenti**

Le pavimentazioni presentano zone con avvallamenti e pendenze anomale che ne pregiudicano la planarità. Nei casi più gravi sono indicatori di dissesti statici e di probabile collasso strutturale.

01.03.01.A02 Deformazioni e spostamenti

Deformazioni e spostamenti dovuti a cause esterne che alterano la normale configurazione dell'elemento.

01.03.01.A03 Disgregazione

Decoesione caratterizzata da distacco di granuli o cristalli sotto minime sollecitazioni meccaniche.

01.03.01.A04 Distacco

Disgregazione e distacco di parti notevoli del materiale che può manifestarsi anche mediante espulsione di elementi prefabbricati dalla loro sede.

01.03.01.A05 Esposizione dei ferri di armatura

Distacchi di parte di calcestruzzo (copriferro) e relativa esposizione dei ferri di armatura a fenomeni di corrosione per l'azione degli agenti atmosferici.

01.03.01.A06 Fessurazioni

Presenza di rotture singole, ramificate, ortogonale o parallele all'armatura che possono interessare l'intero spessore del manufatto.

01.03.01.A07 Lesioni

Si manifestano con l'interruzione del tessuto murario. Le caratteristiche e l'andamento ne caratterizzano l'importanza e il tipo.

01.03.01.A08 Mancanza

Caduta e perdita di parti del materiale del manufatto.

01.03.01.A09 Penetrazione di umidità

Comparsa di macchie di umidità dovute all'assorbimento di acqua.

01.03.01.A10 Basso grado di riciclabilità

Utilizzo nelle fasi manutentive di materiali, elementi e componenti con un basso grado di riciclabilità.

01.03.01.A11 Impiego di materiali non durevoli

Impiego di materiali non durevoli nelle fasi manutentive degli elementi.

CONTROLLI ESEGUIBILI DA PERSONALE SPECIALIZZATO**01.03.01.C01 Controllo strutture**

Cadenza: ogni 12 mesi

Tipologia: Controllo a vista

Controllo delle parti in vista finalizzato alla ricerca di anomalie che possano anticipare l'insorgenza di fenomeni di dissesto e/o cedimenti strutturali (fessurazioni, lesioni, ecc.).

- Requisiti da verificare: 1) *(Attitudine al) controllo della freccia massima;* 2) *Regolarità delle finiture;* 3) *Resistenza meccanica.*
- Anomalie riscontrabili: 1) *Avvallamenti o pendenze anomale dei pavimenti;* 2) *Disgregazione;* 3) *Distacco;* 4) *Esposizione dei ferri di armatura;* 5) *Fessurazioni;* 6) *Lesioni;* 7) *Mancanza;* 8) *Penetrazione di umidità.*
- Ditte specializzate: *Tecnici di livello superiore.*

01.03.01.C02 Controllo del grado di riciclabilità

Cadenza: quando occorre

Tipologia: Controllo

Controllare che nelle fasi manutentive vengano impiegati materiali, elementi e componenti con un elevato grado di riciclabilità.

- Requisiti da verificare: 1) *Utilizzo di materiali, elementi e componenti ad elevato potenziale di riciclabilità.*
- Anomalie riscontrabili: 1) *Basso grado di riciclabilità.*

- Ditte specializzate: *Tecnici di livello superiore.*

01.03.01.C03 Controllo impiego di materiali durevoli

Cadenza: quando occorre

Tipologia: Verifica

Verificare che nelle fasi manutentive degli elementi vengano utilizzati componenti caratterizzati da una durabilità elevata.

- Requisiti da verificare: 1) *Utilizzo di materiali, elementi e componenti caratterizzati da un'elevata durabilità.*
- Anomalie riscontrabili: 1) *Impiego di materiali non durevoli.*
- Ditte specializzate: *Tecnici di livello superiore.*

MANUTENZIONI ESEGUIBILI DA PERSONALE SPECIALIZZATO

01.03.01.I01 Consolidamento solaio

Cadenza: quando occorre

Consolidamento del solaio in seguito ad eventi straordinari (dissesti, cedimenti) o a cambiamenti architettonici di destinazione o dei sovraccarichi.

- Ditte specializzate: *Tecnici di livello superiore, Specializzati vari.*

01.03.01.I02 Ripresa puntuale fessurazioni

Cadenza: quando occorre

Ripresa puntuale delle fessurazioni e rigonfiamenti localizzati nei rivestimenti.

- Ditte specializzate: *Muratore, Pavimentista, Intonacatore.*

01.03.01.I03 Ritinteggiatura del soffitto

Cadenza: quando occorre

Ritinteggiature delle superfici del soffitto con nuove pitture previa carteggiatura e sverniciatura, stuccatura di eventuali microfessurazioni e/o imperfezioni e preparazione del fondo mediante applicazione, se necessario, di prevernici fissanti. Le modalità di ritinteggiatura, i prodotti, le attrezzature variano comunque in funzione delle superfici e dei materiali costituenti.

- Ditte specializzate: *Pittore.*

01.03.01.I04 Sostituzione della barriera al vapore

Cadenza: quando occorre

Sostituzione della barriera al vapore

- Ditte specializzate: *Specializzati vari.*

01.03.01.I05 Sostituzione della coibentazione

Cadenza: quando occorre

Sostituzione della coibentazione.

- Ditte specializzate: *Muratore.*

INDICE

1) PIANO DI MANUTENZIONE	pag.	2
2) Realizzazione della nuova vasca di accumulo a servizio dell'impianto di irrigazione del parco del Castello Svevo di Bari	pag.	3
" 1) Opere di fondazioni superficiali	pag.	4
" 1) Platee in c.a.	pag.	5
" 2) Strutture in elevazione in c.a.	pag.	7
" 1) Setti	pag.	8
" 2) Pareti	pag.	9
" 3) Solette	pag.	11
" 3) Solai	pag.	14
" 1) Solai in c.a.	pag.	16