



COMUNE DI BARLETTA
 Medaglia d'oro al merito civile e militare
 Città della Distida
 AREA TECNICA - SETTORE LAVORI PUBBLICI

OGGETTO:

INTERVENTO DI MODERAZIONE DEL TRAFFICO
 NEL QUARTIERE SETTE FRATI ATTRAVERSO LA
 REALIZZAZIONE DI ROTATORIE E PISTE CICLABILI
 INCROCIO VIA FOGGIA - INCROCIO VIA E. DE NICOLA

PROGETTO ESECUTIVO

PARTICOLARI COSTRUTTIVI

Fogna Nera

TAVOLA
FN.3

PROGETTAZIONE

Geom. GIUSEPPE DI BENEDETTO

Geometric drawing

RESPONSABILE DEL PROCEDIMENTO

Ing. Salvatore MASTRORILLO

Signature

IL DIRIGENTE

Ing. Salvatore MASTRORILLO

Signature

DATA MARZO 2012

AGGIORNATA

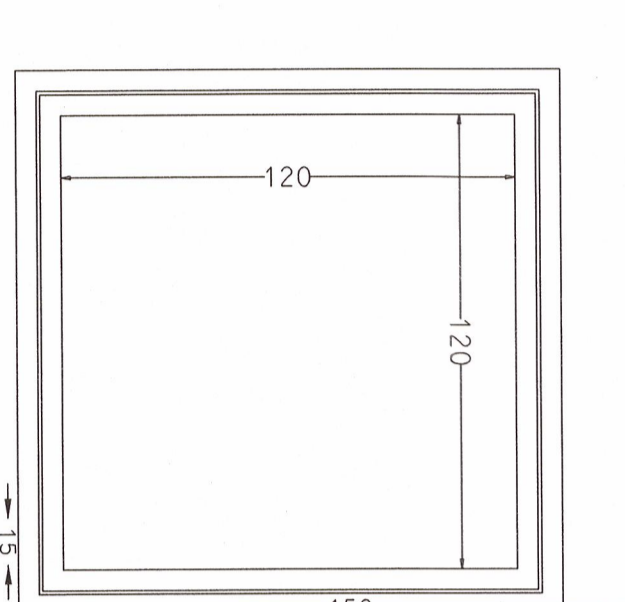
ARCHIVIO CA.....A.....C.....

RAPP. 1: 10 25 50 100 200 250 500 1000 2000 5000 10000 25000 50000

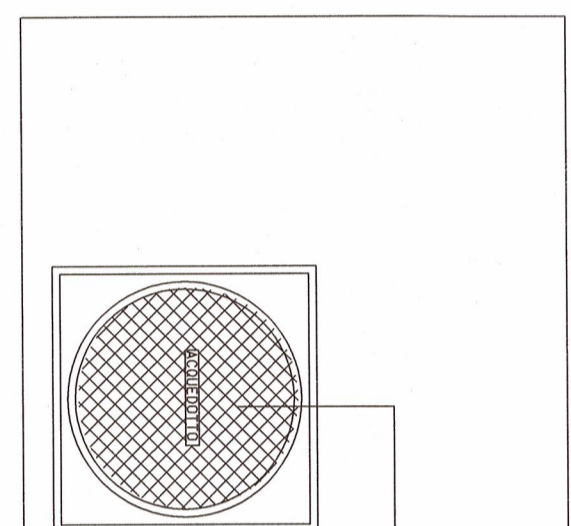
**POZZETTO PREFABBRICATO
 PER FOGNATURA**

SCALA 1:20

PIANTA POZZETTO

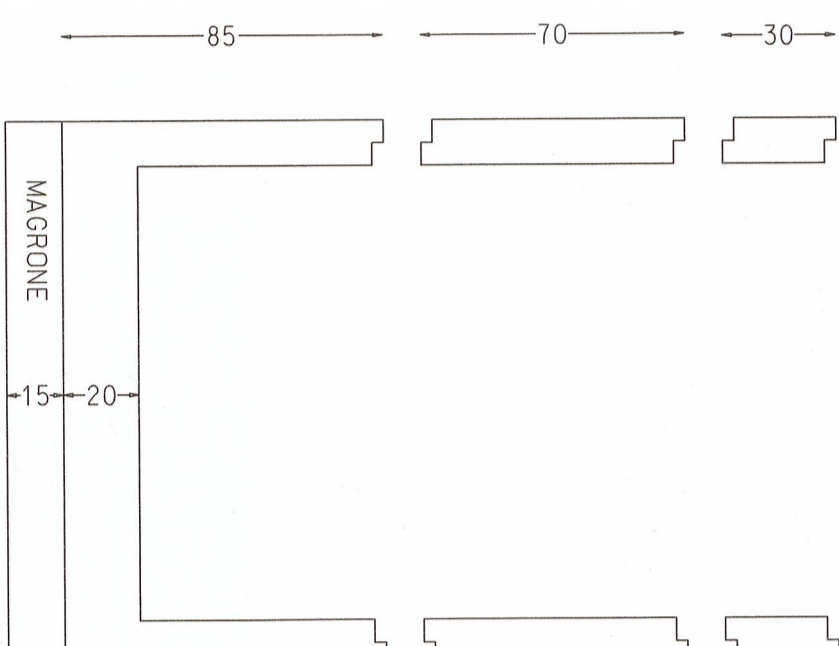


PIANTA SOLETTA DI COPERTURA

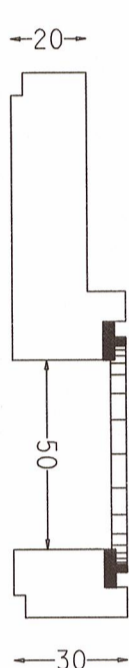


CHIUSINO IN
 GHISA
 TIPO D400

SEZIONE POZZETTO



SEZIONE SOLETTA



ELEMENTO INTERMEDIO H=30

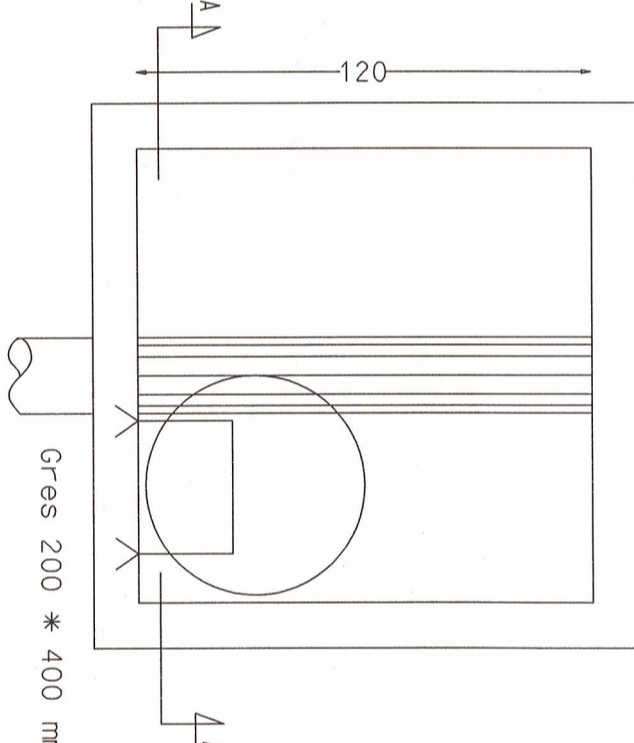
ELEMENTO INTERMEDIO H=70

ELEMENTO DI BASE H=85

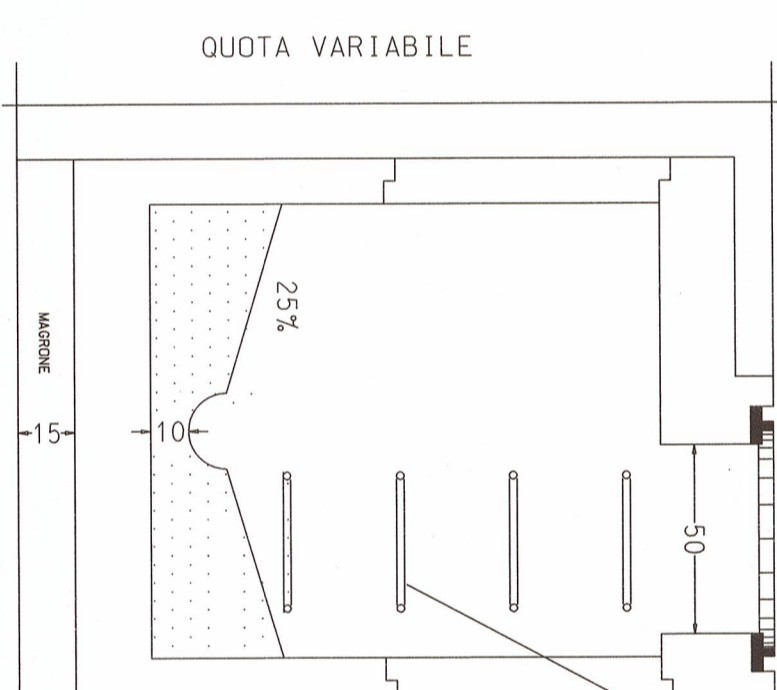
POZZETTO TIPO "A"

POZZETTO D'ISPEZIONE SEMPLICE
 SCALA 1:20

PIANTA



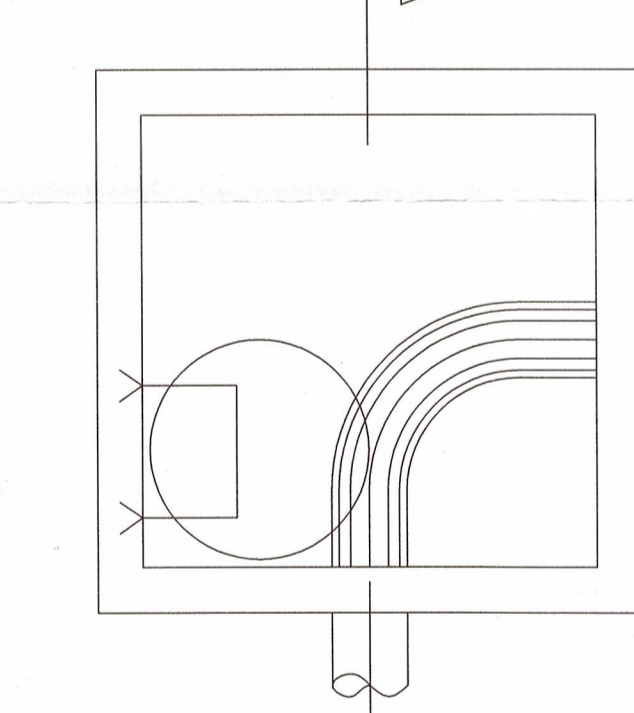
SEZIONE A - A



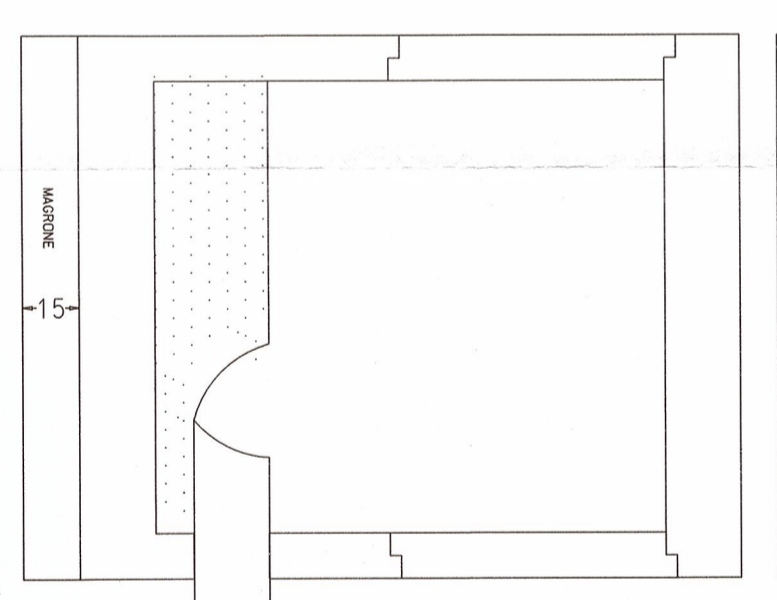
POZZETTO TIPO "B"

POZZETTO D'ANGOLO
 SCALA 1:20

PIANTA



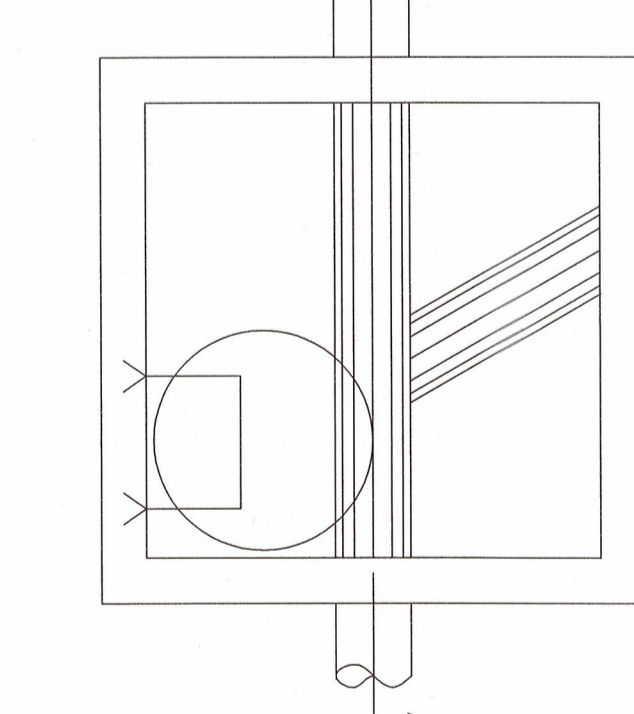
SEZIONE A - A



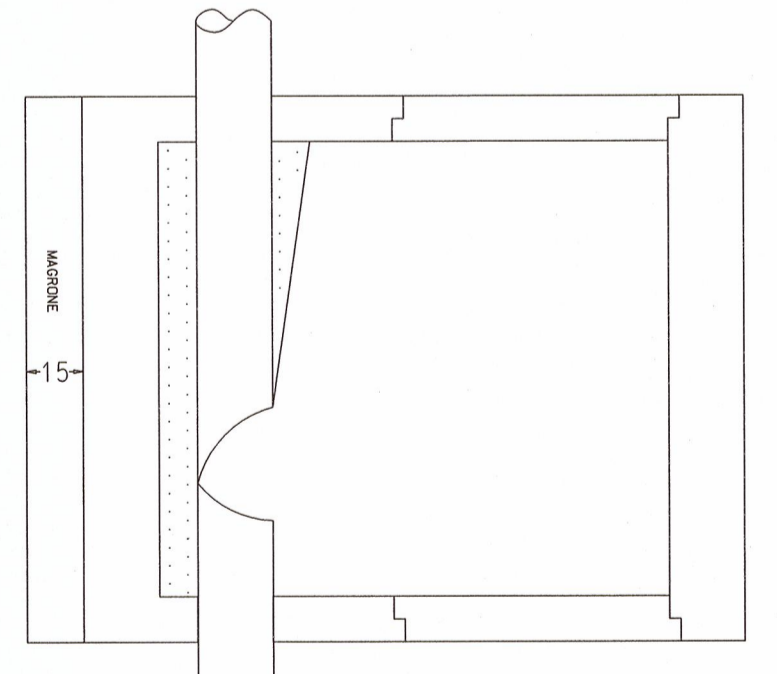
POZZETTO TIPO "C"

POZZETTO DI CONFLUENZA DELLA FOGNA
 PROVENIENTE DA VIA SAMUELLI
 SCALA 1:20

PIANTA

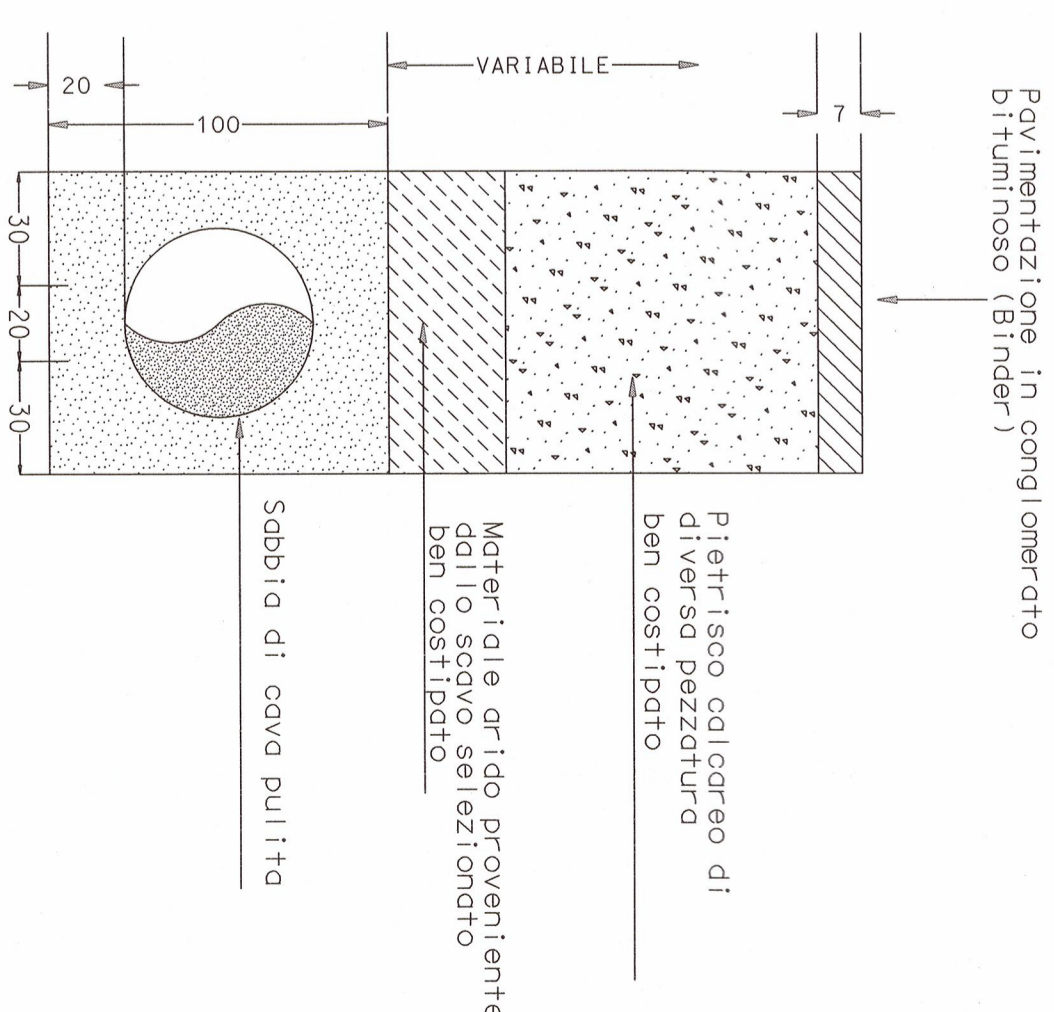


SEZIONE A - A



**SEZIONE DI SCAVO e
 RIPRISTINO**

SCALA 1:20



Diametro tubo interno	larghezza scavo
fino a 100	0,70
fino a 200	0,80
fino a 300	0,90
fino a 400	1,00
fino a 500	1,15